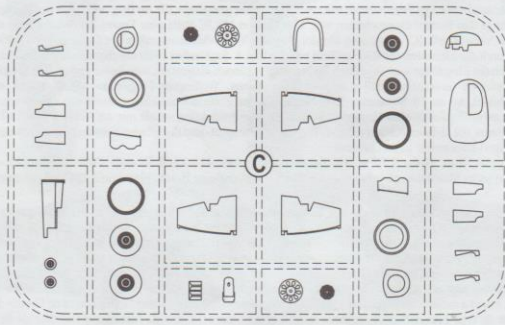
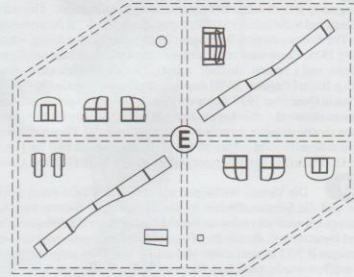
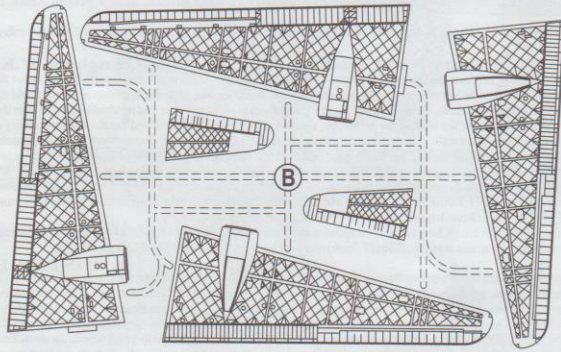
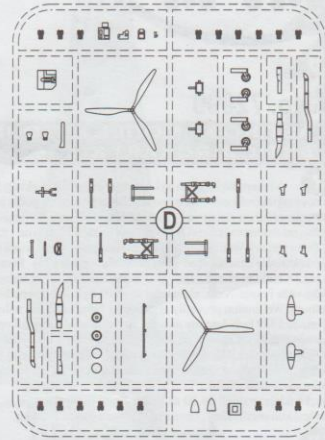
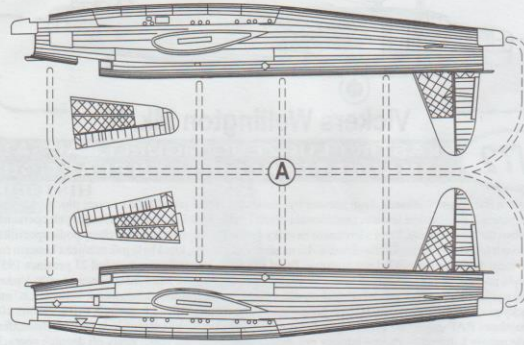


**SESTAVA  
ASSEMBLY**

**BAUANLEITUNG  
ASSEMBLAGE**



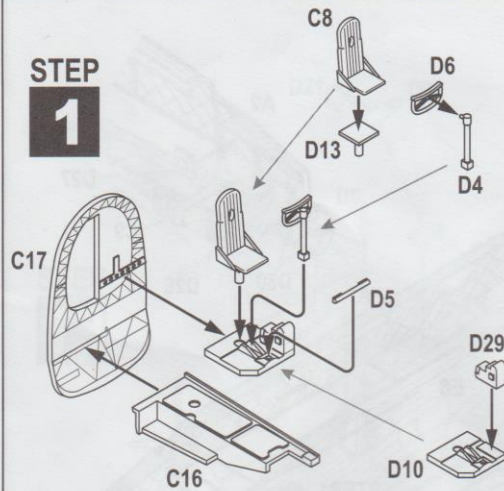
2

**HUMBROL**  
colours code  
**H...** NÁTRIT  
COLOUR  
FARBEN  
PEINDRE

**?** MOŽNOST VOLBY  
OPTIONAL  
NACH BELIEBEN  
OPTION

**✂** VYŘÍZNOUT  
REMOVE  
ENTFERNEN  
DETACHER

**STEP 1**



**Zbarvení interiéru Wellingtonů:**

geod. konstrukce, vnitřek klapek, podvozkové nohy, disky kol - barva hliníku (Aluminium) **H56**  
 přepážky, podélníky - tmavě šedá (Dark Grey) **H27**  
 plátěný potah trupu zevnitř - červenohnědá (Red-Brown) **H113**  
 chodníky, dřevěné výplně (dveře v přepážkách), stoly - barva lakovaného tmavšího dřeva (Varnished Timber) **H94**  
 podlážka pilotního prostoru, pedály, sloupky řízení, vnitřek překrytu kabiny - rámování, vnitřní strana dvířek věží - šedozeleňá (Interior Grey-Green) **H78**  
 interiéru věží, vnější strana dvířek věží, vnitřek podvozkových šachet, pumovnic, vnitřní strany podv. krytů - černá (Black (Night)) **H33**  
 pilotní sedačky - konstrukce + kožené potahy, polstrování, volant řízení, přístrojové desky, radiovybavení, zaměřovač, kyslíkové lahve - černá (Black) **H21**  
 lehátko - barva stanového plátna (Canvas) **H121**

**H21 H27 H33 H56 H78 H94 H113 H121**

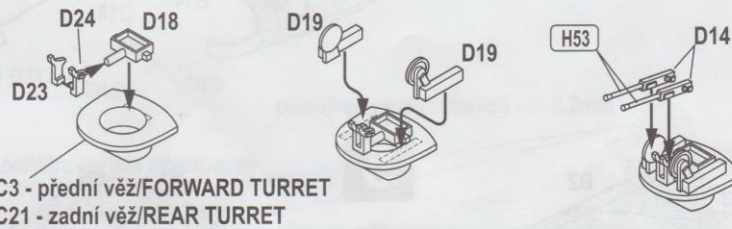
**Colouring of Wellingtons interior:**

geod. construction, flaps' interior, undercarriage legs, wheel discs - Aluminium - **H56**  
 bulkheads, longerons - Dark Grey - **H27**  
 fabric covering of fuselage's interior - Red-Brown - **H113**  
 footpaths, wooden panels (doors in bulkheads), tables - Varnished Timber - **H94**  
 cockpit floor, pedals, steering column, cockpit canopy's interior-framing, turret doors' interior side - Interior Grey-Green - **H78**  
 turret interior, turret doors' exterior side, undercarriage shaft and bomb racks interiors, undercarriage cover internal sides - Black (Night) - **H33**  
 pilot's seat-structure & leather covering, upholstery, steering wheel, instrument panels, radio equipment, dial sight, oxygen cylinders - Black - **H21**  
 deck-chair - Canvas - **H121**

Více informací, nejen o zbarvení interiéru, můžete najít v publikaci /  
 More information, not only about interior colouring, you may find in the publication  
**4+ Vickers Wellington**

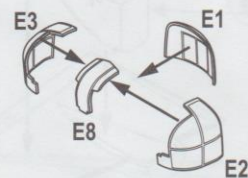
**STEP 2**

2x/2 sets



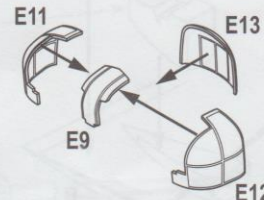
**C3 - přední věž/FORWARD TURRET**  
**C21 - zadní věž/REAR TURRET**

**STEP 3a**



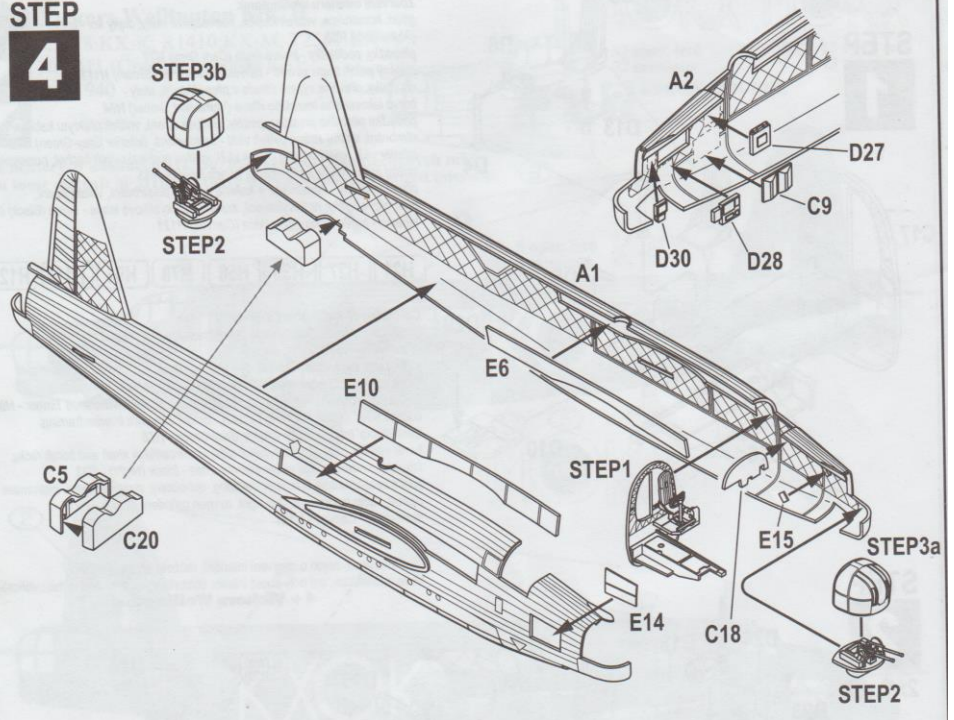
**přední věž/FORWARD TURRET**

**STEP 3b**

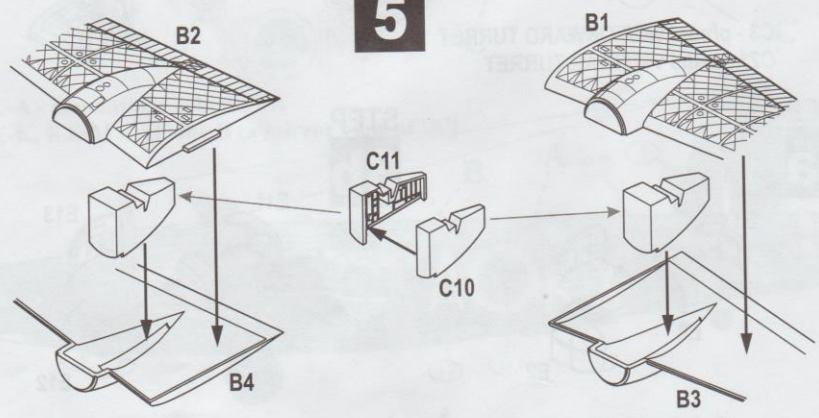


**zadní věž/REAR TURRET**

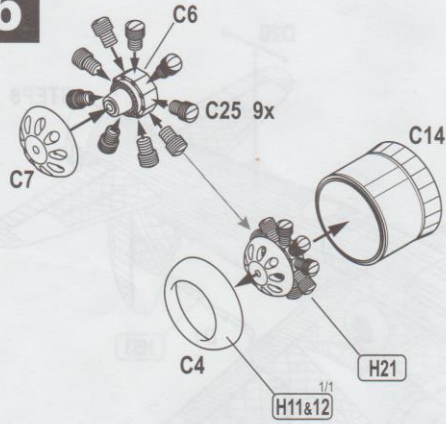
**STEP**  
**4**



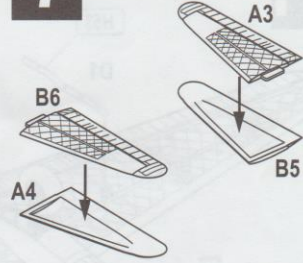
**STEP**  
**5**



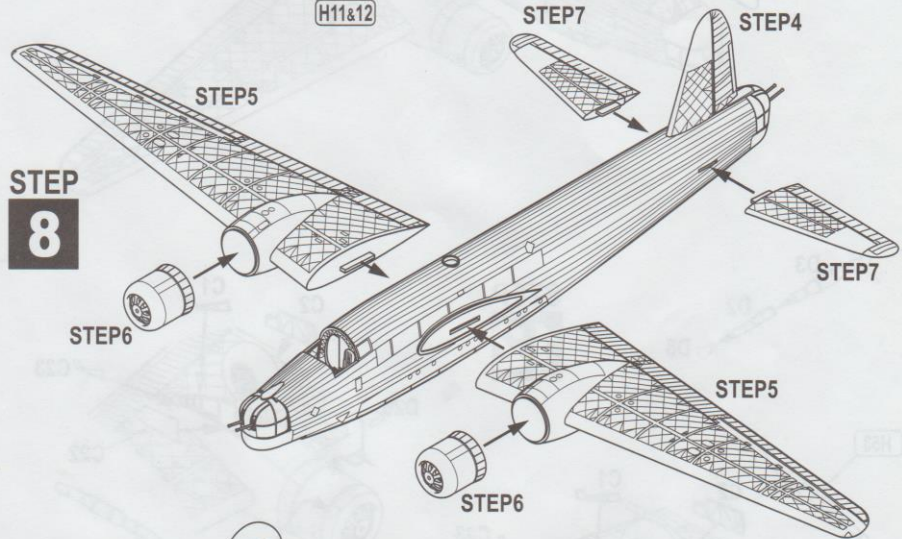
**STEP**  
**6**



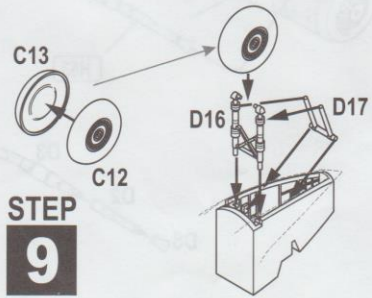
**STEP**  
**7**



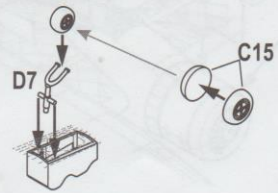
**STEP**  
**8**



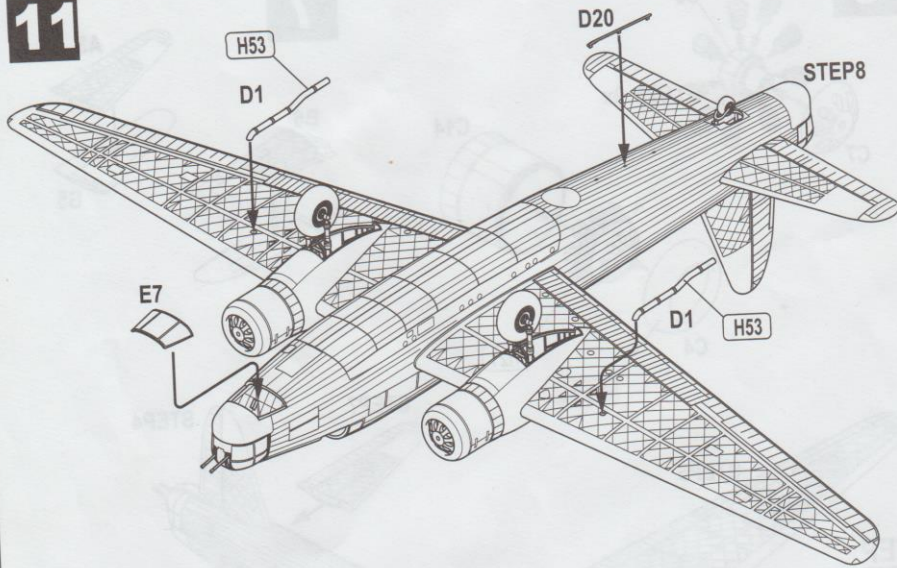
**STEP**  
**9**



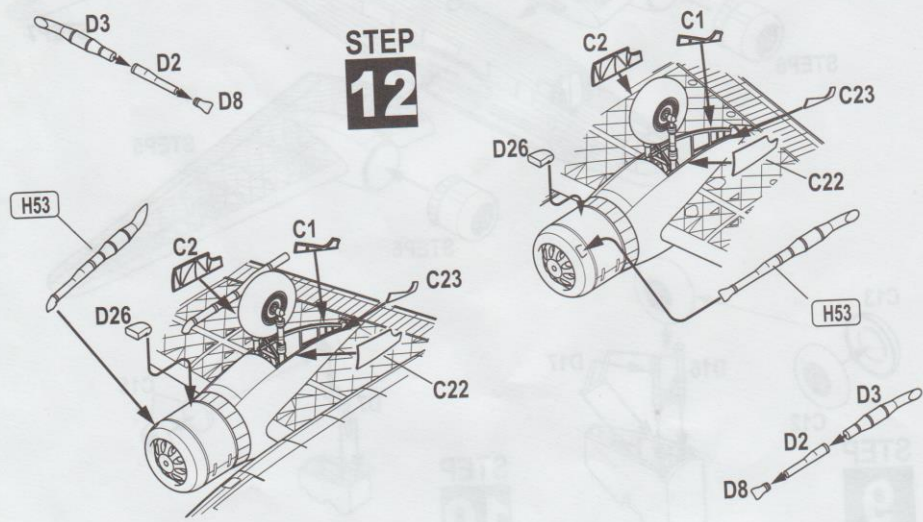
**STEP**  
**10**



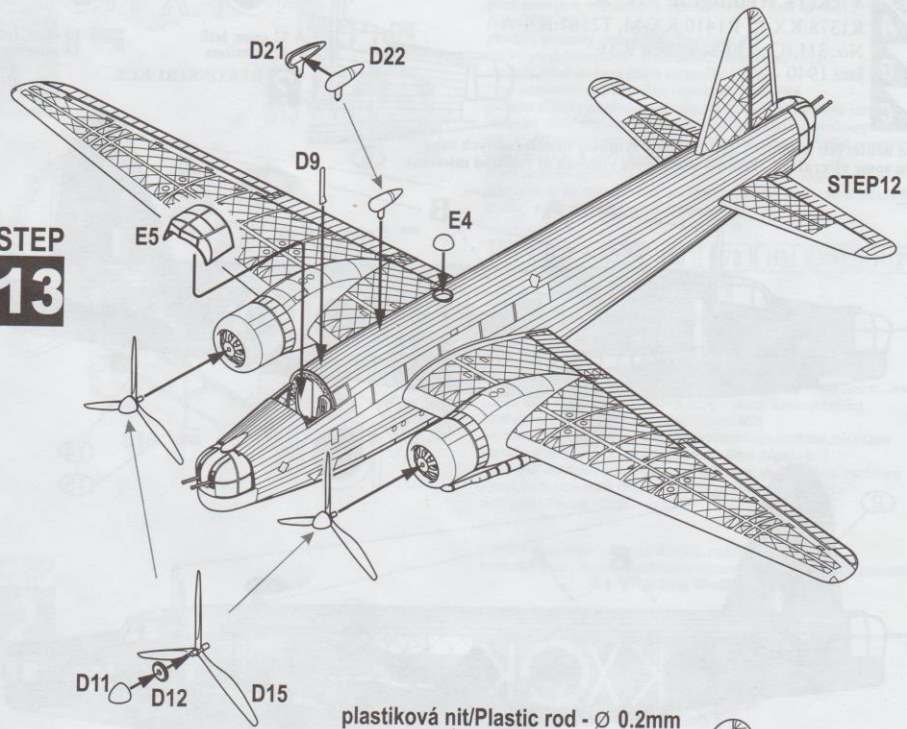
**STEP  
11**



**STEP  
12**



STEP  
**13**



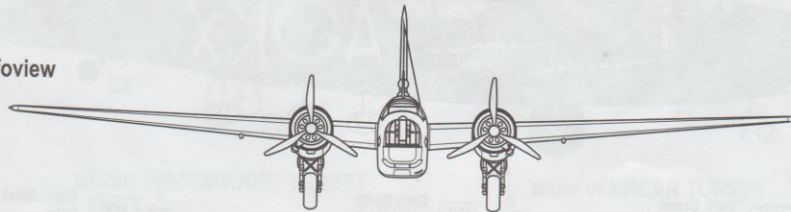
STEP12

plastiková nit/Plastic rod - Ø 0.2mm

lanka antén/Wire aerials attachment



Infoview



Photos courtesy of Chris Hughes, England, U.K.  
Technical Research by Chris Hughes, England, U.K.

2002/05

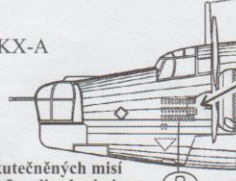
MPM 72099 - Vickers Wellington Mk. IC / 7

ZBARVENÍ A OZNAČENÍ  
CAMOUFLAGE AND MARKING

TARNUNG UND KENNUNG  
CAMOUFLAGE ET DESIGNATION

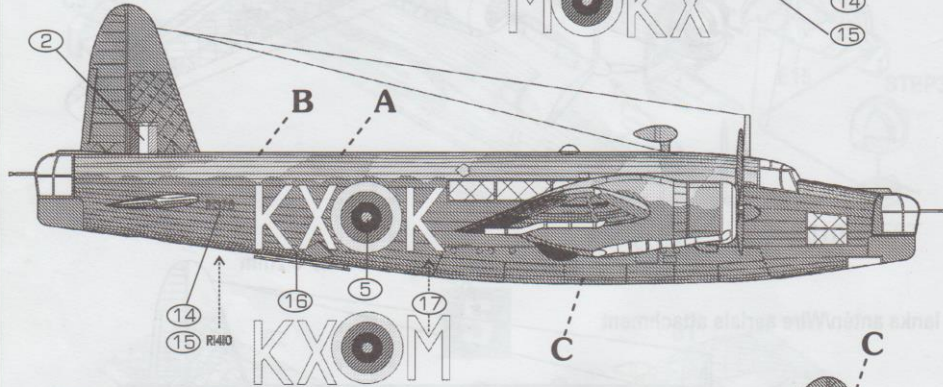
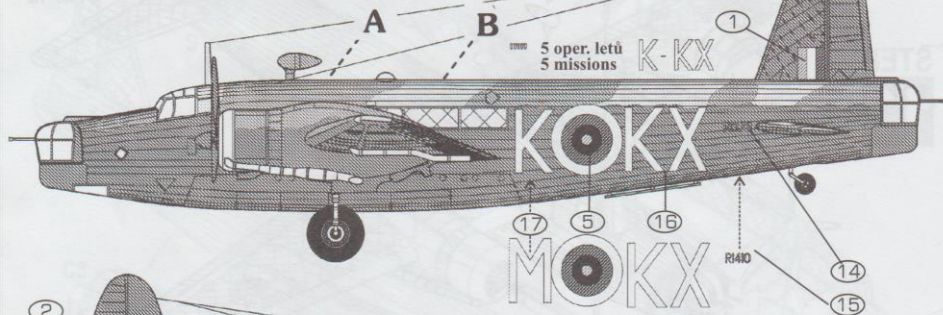


Vickers Wellington Mk. IC  
R1378:KX-K, R1410:KX-M, T2561:KX-A  
No. 311 (Czech) Squadron RAF  
late 1940

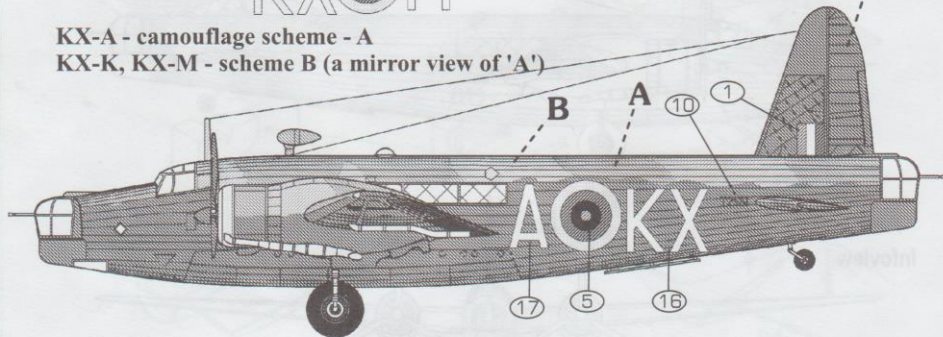


**AOKX MOKX**  
32 oper. letů  
32 missions  
? REKONSTRUKCE  
13 oper. letů  
13 missions

Na některých letounech 311. Sq. byly symboly uskutečněných misí  
On some aircraft of 311th Sq there were symbols of realized missions.



KX-A - camouflage scheme - A  
KX-K, KX-M - scheme B (a mirror view of 'A')



C H30 Dark Green  
cca tmavozelená  
A FS 34079 Dunkelgrün/ Vert Foncé

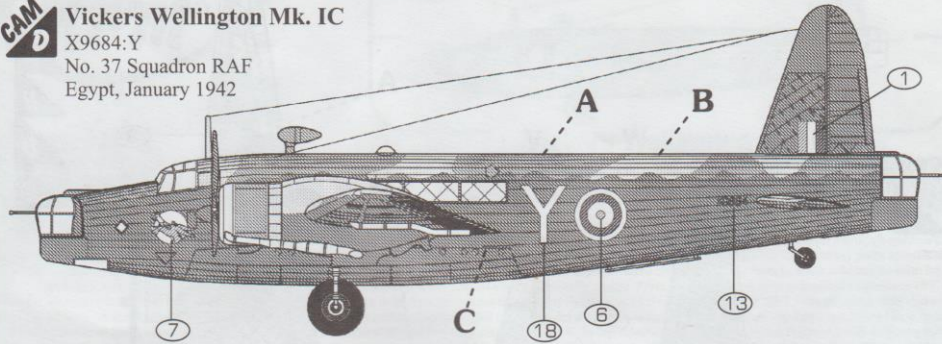
C H29 Dark Earth  
cca zemité hnědá  
B FS 30118 Erdbraun/ Terre Foncé

C H33 Night Black  
cca černá  
C FS 37038 Schwarz/ Noir

ZBARVENÍ A OZNAČENÍ  
CAMOUFLAGE AND MARKING

TARNUNG UND KENNUNG  
CAMOUFLAGE ET DESIGNATION

**CAM D** Vickers Wellington Mk. IC  
X9684:Y  
No. 37 Squadron RAF  
Egypt, January 1942

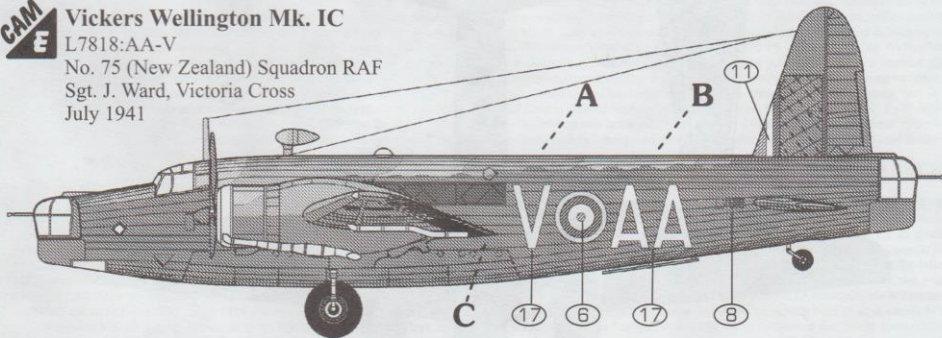


**C** H94 Mid Stone  
cca střední písková  
**A** FS 30266 Braungelb/ Jaune Brun

**C** H29 Dark Earth  
cca zemité hnědá  
**B** FS 30118 Erdbraun/ Terre Foncé

**C** H33 Night Black  
cca černá  
**C** FS 37038 Schwarz/ Noir

**CAM E** Vickers Wellington Mk. IC  
L7818:AA-V  
No. 75 (New Zealand) Squadron RAF  
Sgt. J. Ward, Victoria Cross  
July 1941



**C** H30 Dark Green  
cca tmavozelená  
**A** FS 3407g Dunkelgrün/ Vert Foncé

**C** H29 Dark Earth  
cca zemité hnědá  
**B** FS 30118 Erdbraun/ Terre Foncé

**C** H33 Night Black  
cca černá  
**C** FS 37038 Schwarz/ Noir



ZBARVENÍ A OZNAČENÍ  
CAMOUFLAGE AND MARKING

TARNUNG UND KENNUNG  
CAMOUFLAGE ET DESIGNATION

