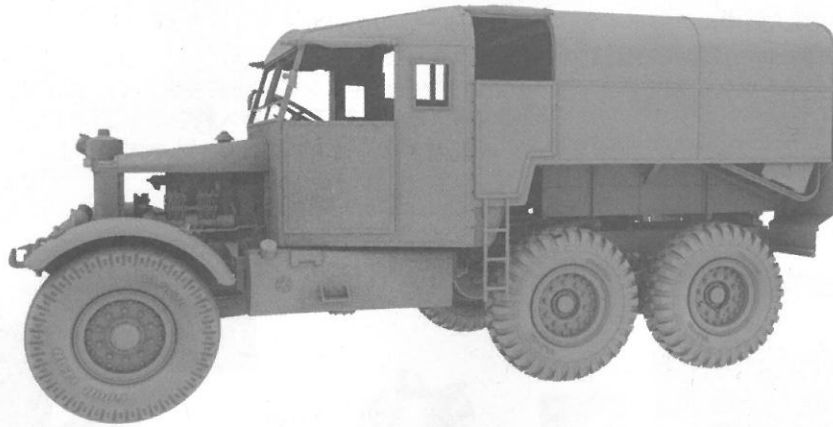


35202

scale 1/35

產品編號 : 35202

1:35 比例



1/35 British Scammell Pioneer Heavy Artillery Tractor R100

Go through this assembly guide and understand it before you start kit assembly
 Use usual plastic kit's cements and tools (not included in the kit)
 Follow painting guide supplied, use only hobby paints
 Work carefully with photo etched parts if included, use C/A glues to assemble them

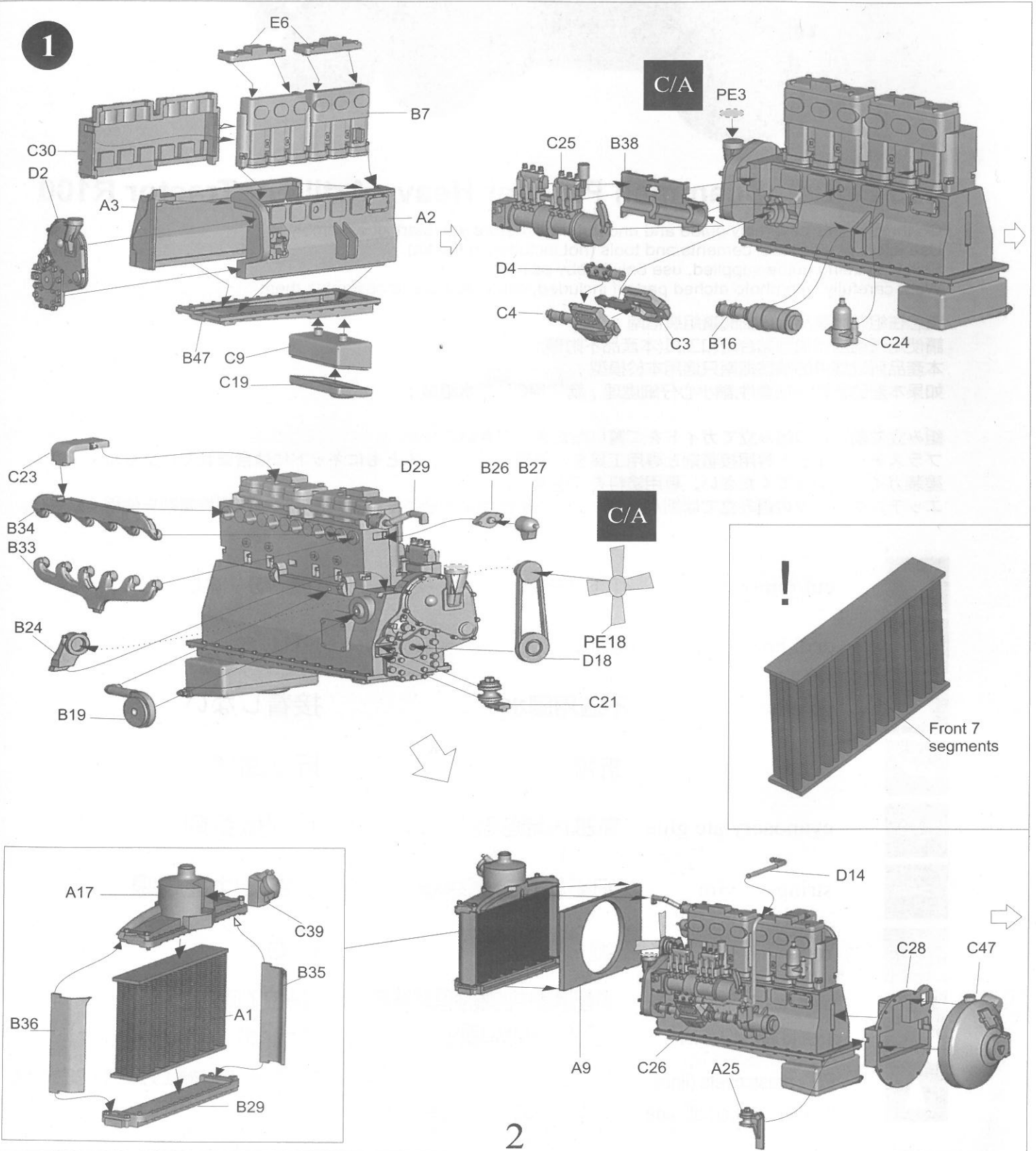
請您在組裝此產品前仔細閱讀組裝指南；
 請使用通用塑膠模型黏合劑和工具(本產品不附帶)；
 本產品所以提供的噴塗指南只適用本於模型；
 如果本產品含有蝕刻套件,請小心仔細處理,請使用C/A膠水組裝；

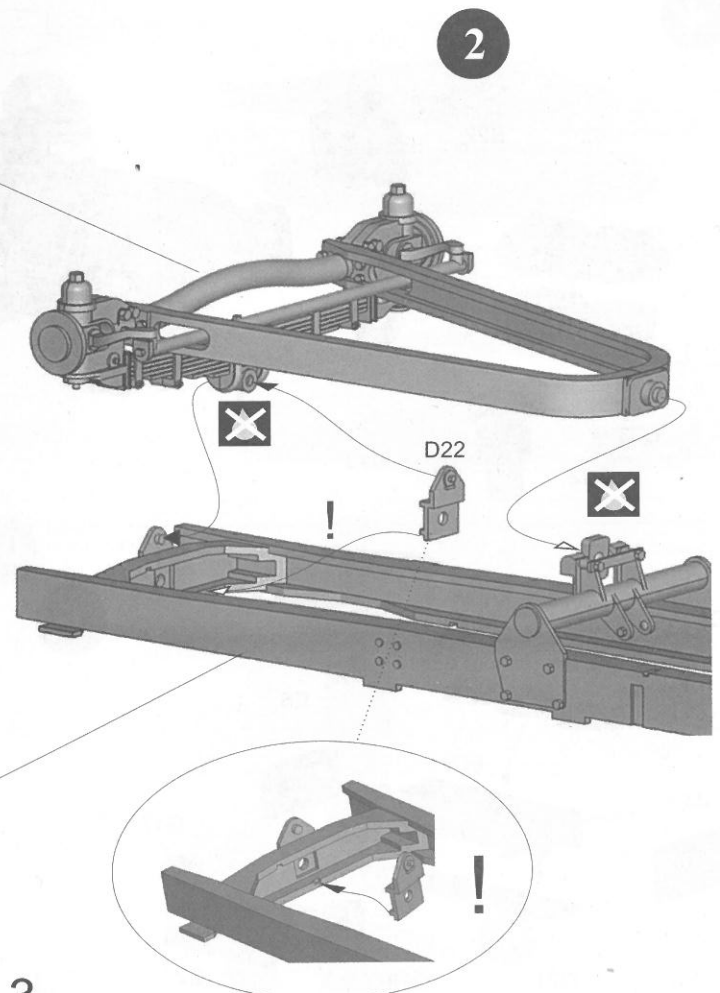
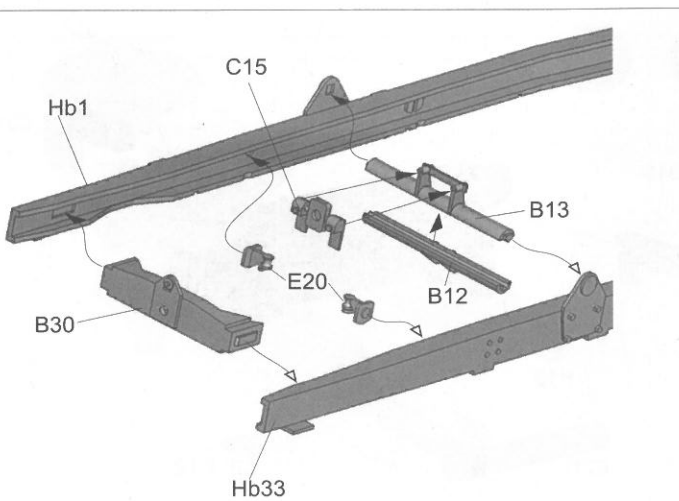
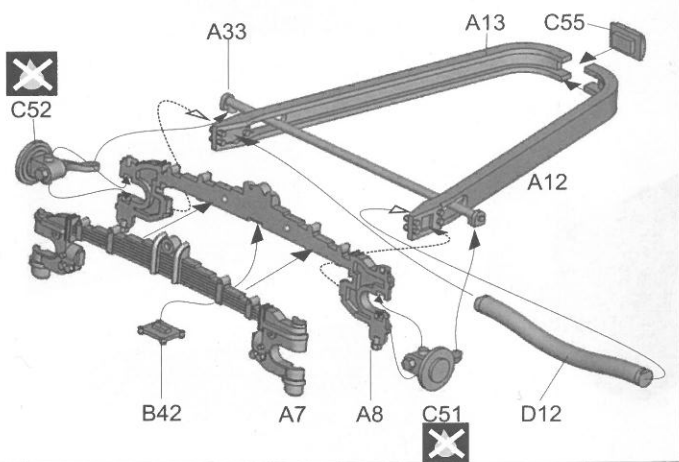
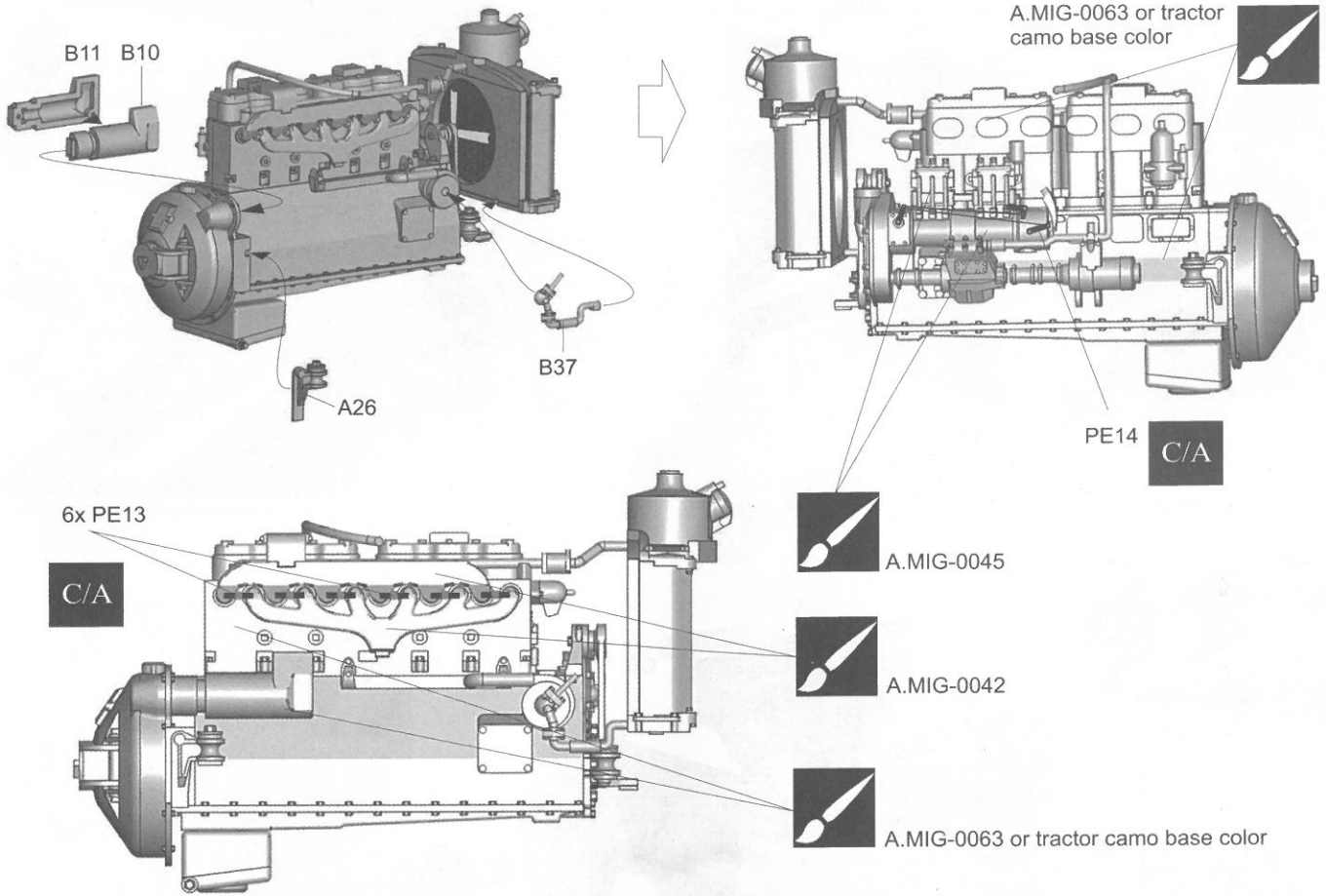
組み立て前にこの組み立てガイドをご覧ください。
 プラスチックキット専用接着剤と専用工具をご使用ください。(ともにキットには含まれていません)
 塗装ガイドに従ってください。専用塗料をご使用ください。
 エッチングパーツの組み立ては細かいパーツのため注意が必要です。また接着には瞬間接着剤を使用してください。

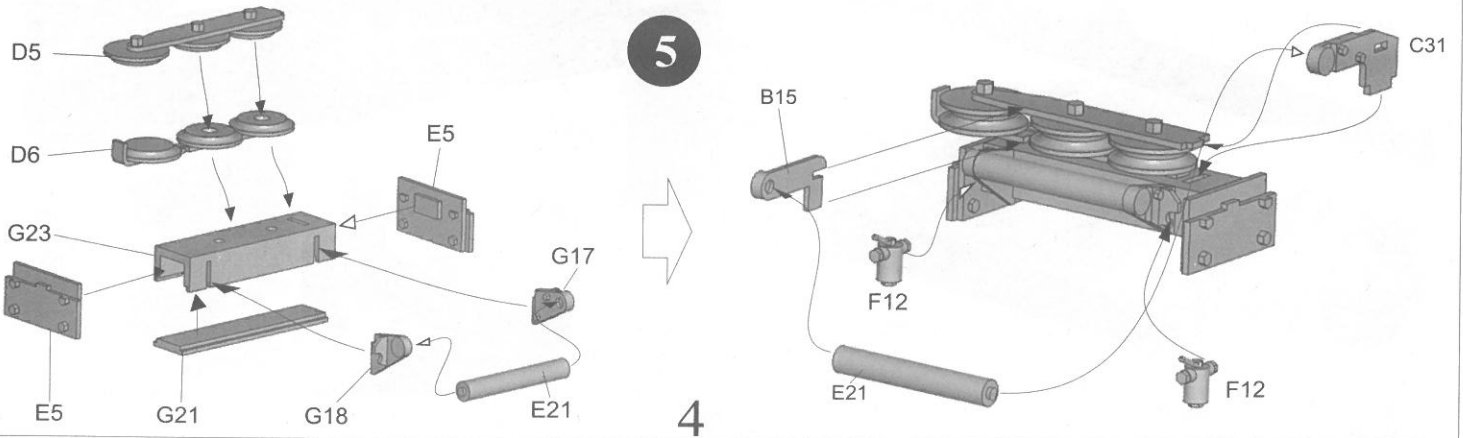
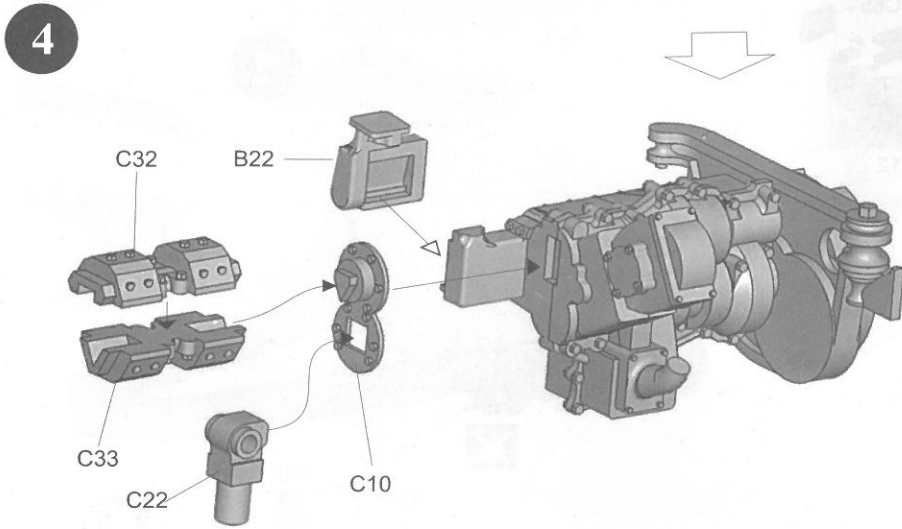
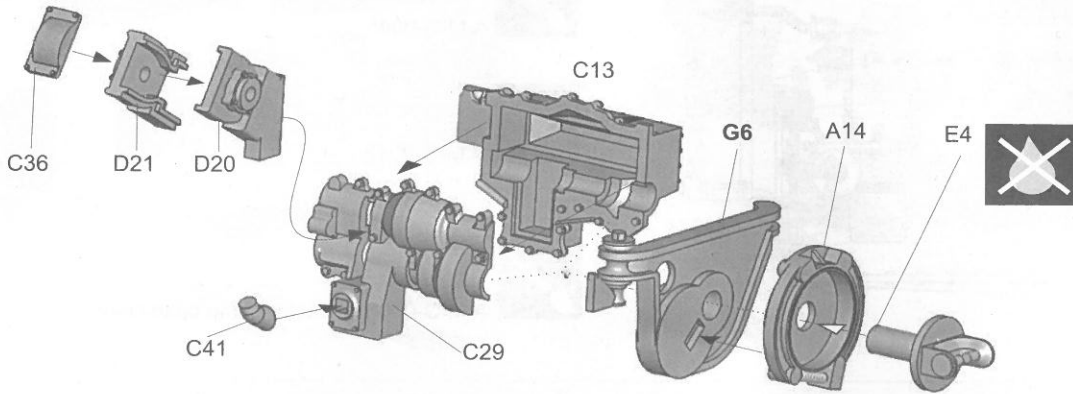
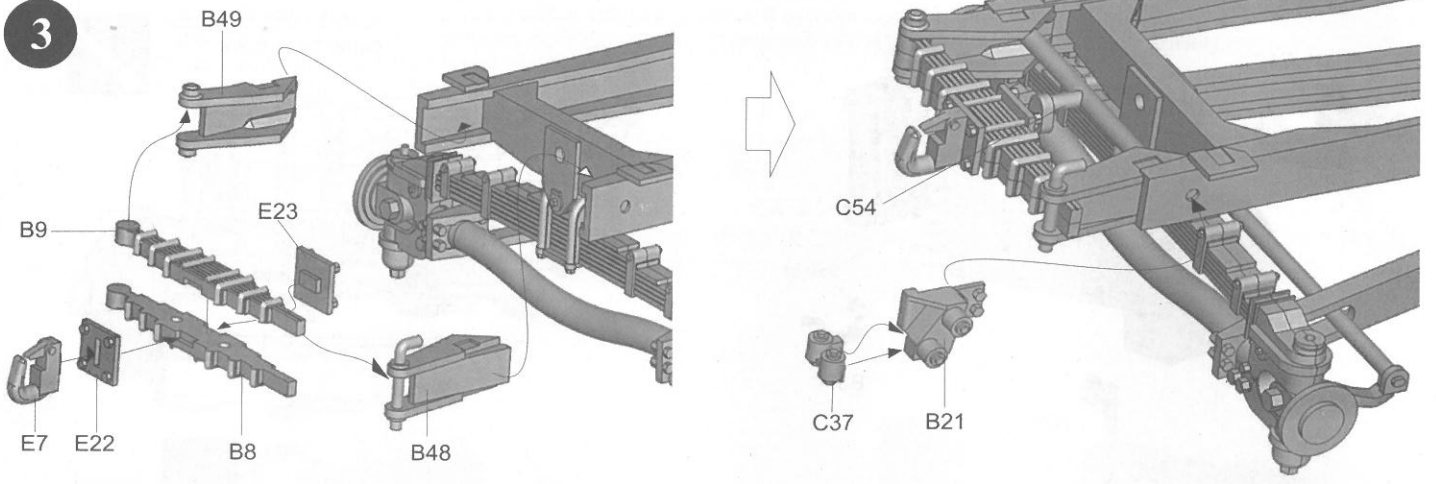
	cut/remove	切下 / 移除	切断/切り離し
	drill hole	鑽孔	ドリル穴
	no glue	不適用膠水	接着しない
	bend	折彎	折り曲げ
	cyanoacrylate glue	氰基丙烯酸酯膠水	瞬間接着剤
	string or wire	細繩或者金屬絲線	糸または金属線
	rope	繩	ひも
	paint area during assembly (ref. to AMMO colors)	裝配過程中的噴漆區域推薦 (請參考AMMO顏色)	組み立て時の塗装部分 (コード例: AMMOカラー)
	PE - press rivets (lines) from the etched off side	蝕刻片 - 請从蝕刻掉的一侧压铆钉 (线)	ラインやリベット部分を未エッチング面から圧を与える

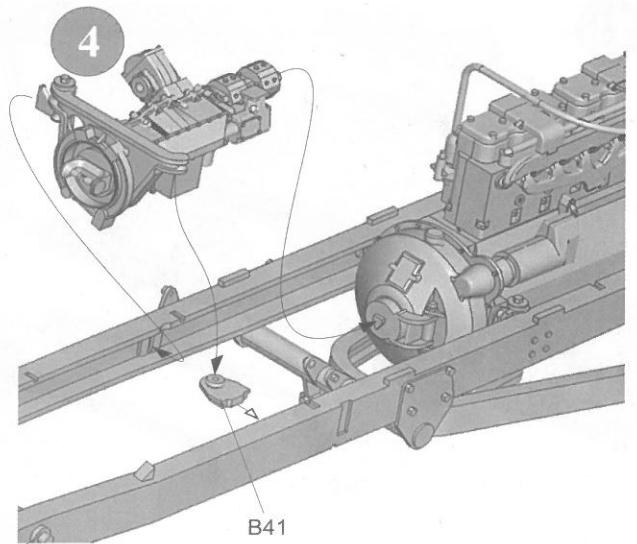
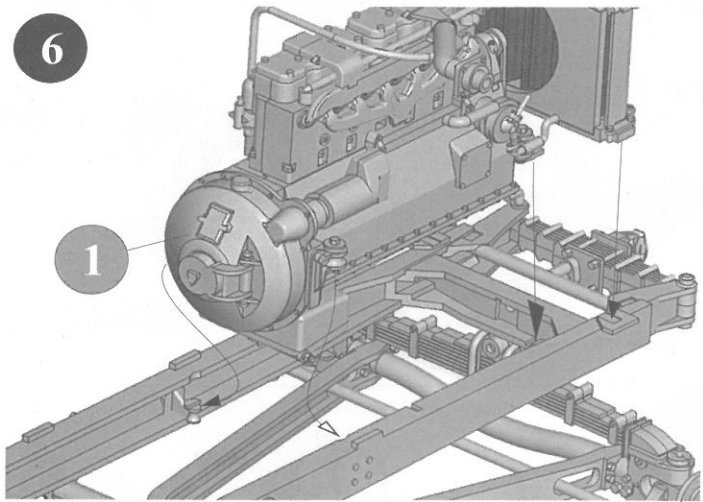
The Scammell Pioneer was a British 6x4 tractor used in the Second World War as an artillery tractor, recovery vehicle and tank transporter. Pioneers purchased by the British Army were equipped with a 102 bhp Gardner 6 cylinder diesel engine. The Pioneer R100 heavy artillery tractor was introduced in 1935 and used throughout WWII to tow medium and heavy artillery guns. 980 heavy artillery tractors were delivered by the end of the war. Our special thanks to Henri Van Meel for his help with references.

スカメルパイオニアは、第2次世界大戦中にアーティラリートラクター、リカバリーヴィークル、タンクトランスポーターとして使用された英国の4輪駆動の6輪トラクターです。イギリス軍が購入したパイオニアには、102馬力のガードナー6気筒ディーゼルエンジンが装備されていました。パイオニアR100ヘヴィーアーティラリートラクターは1935年に導入され、第二次世界大戦中に中型及び大型の火炮を牽引していました。980両のパイオニアR100ヘヴィーアーティラリートラクターが配備され、戦争の終わりまで使用されました。

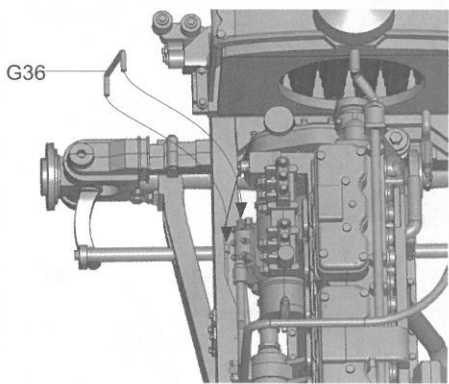




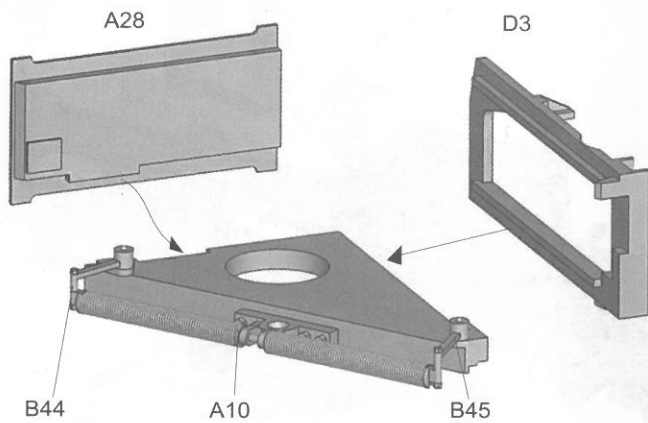
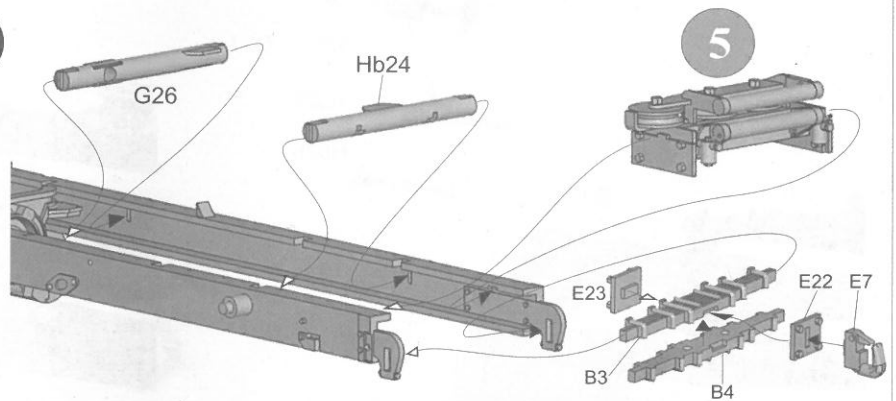




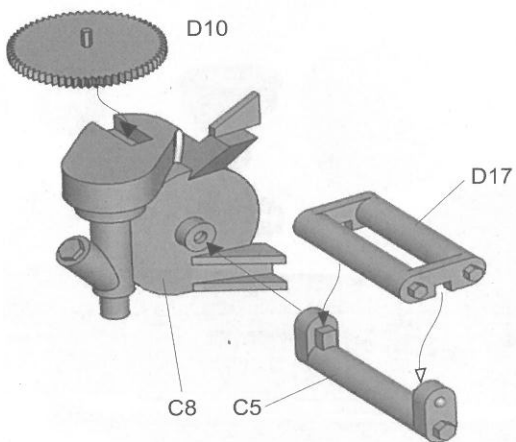
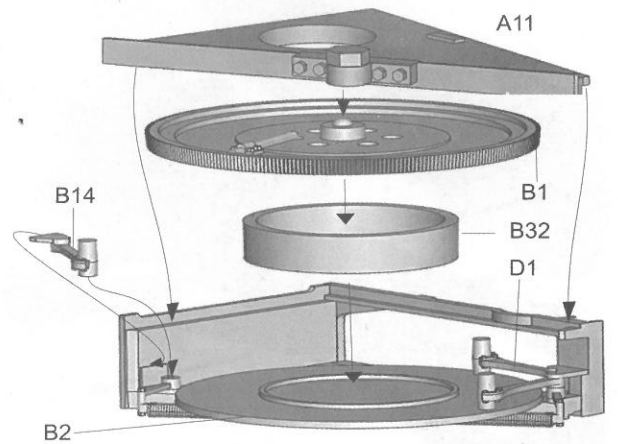
3



7

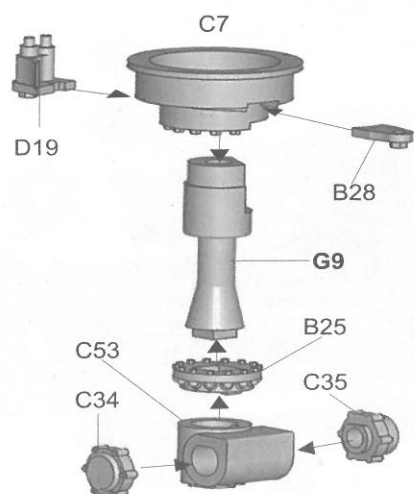


8

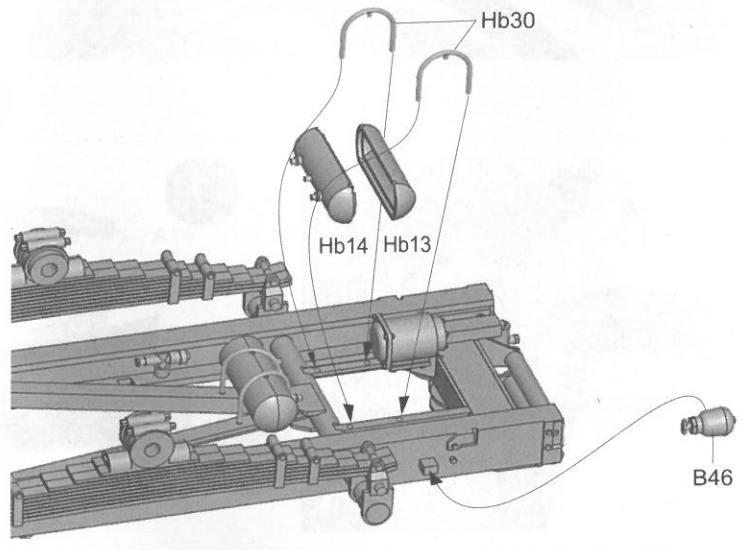
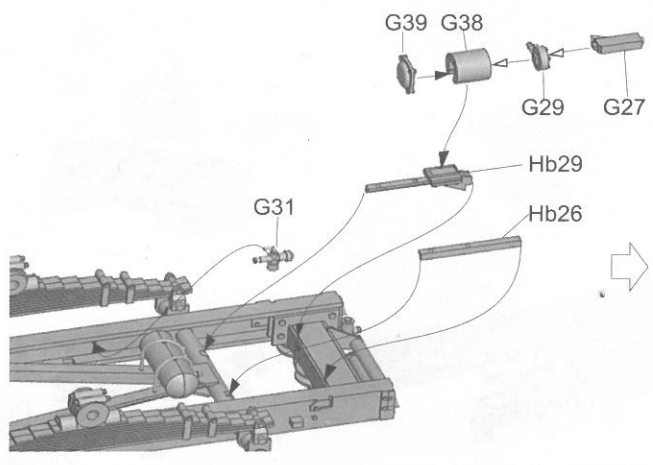
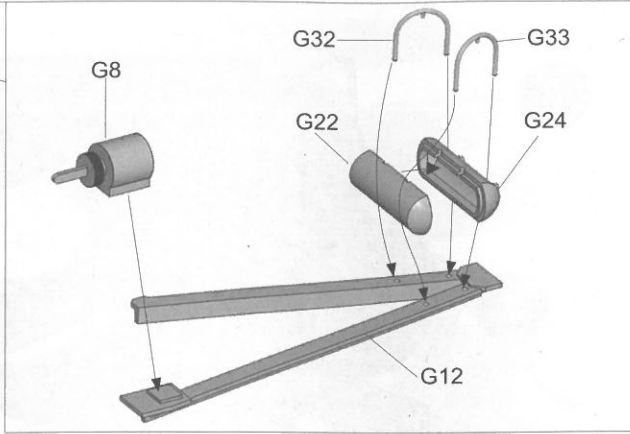
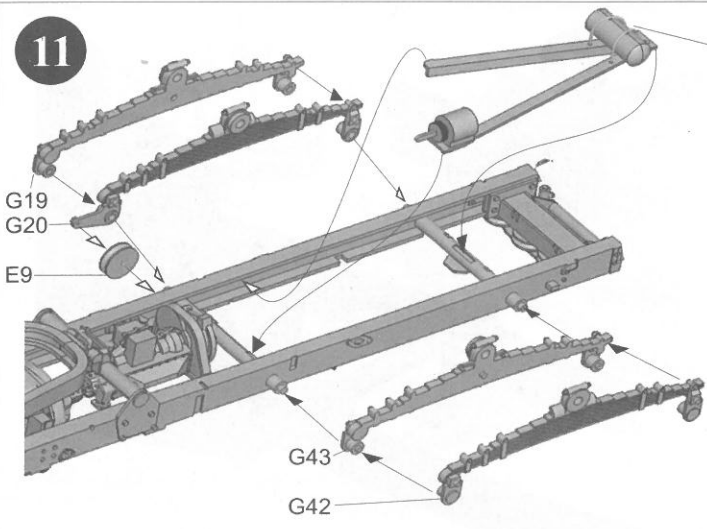


9

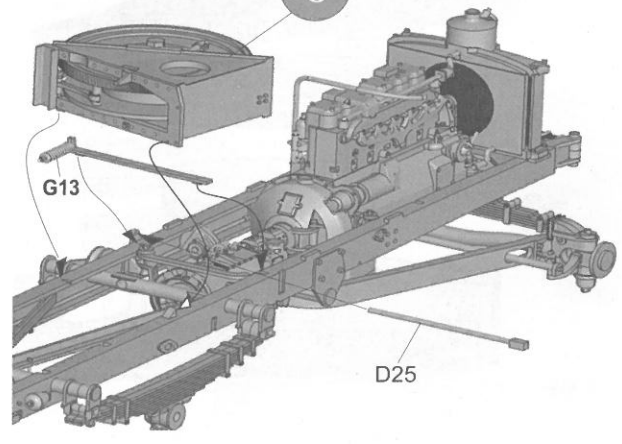
10



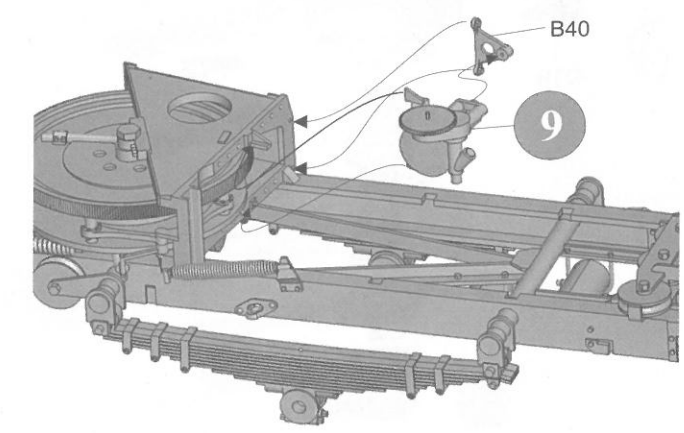
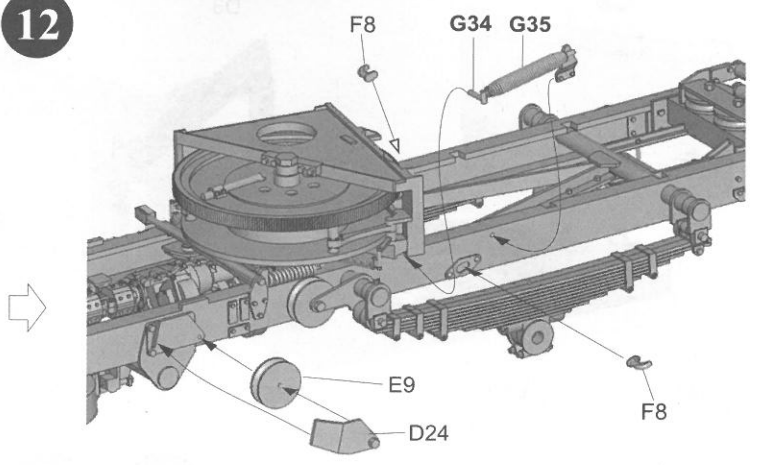
11



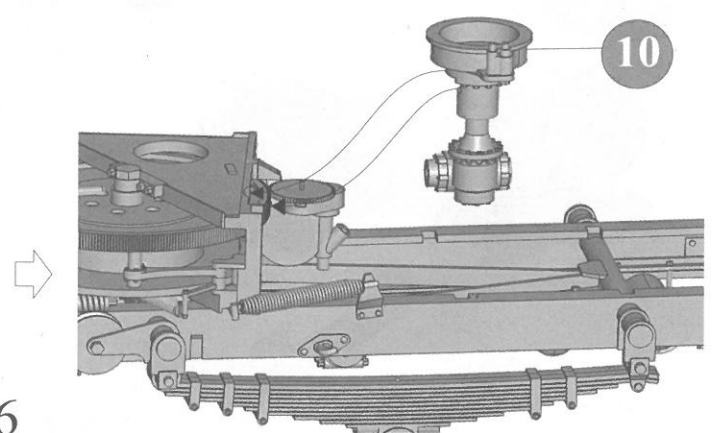
8



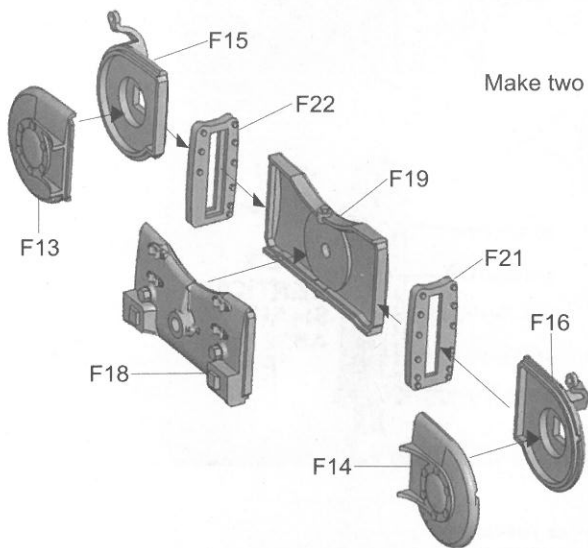
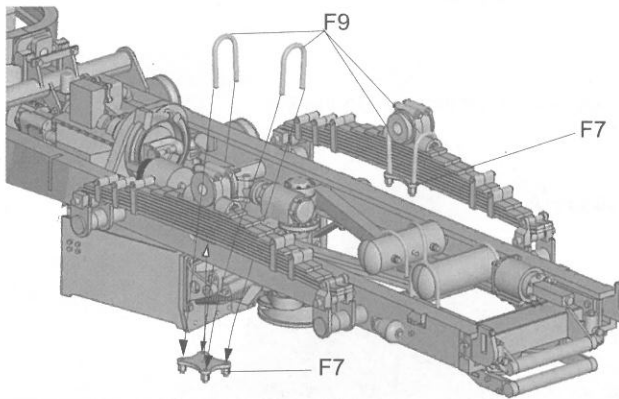
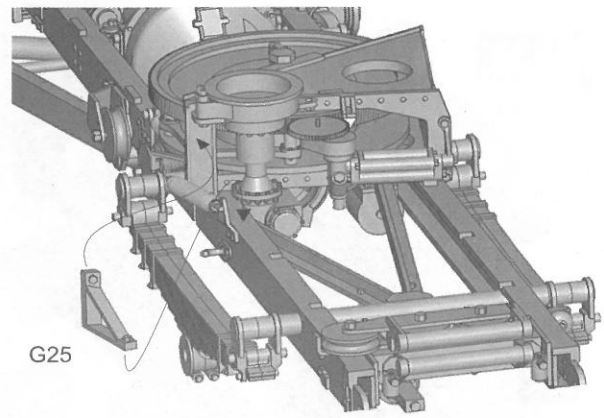
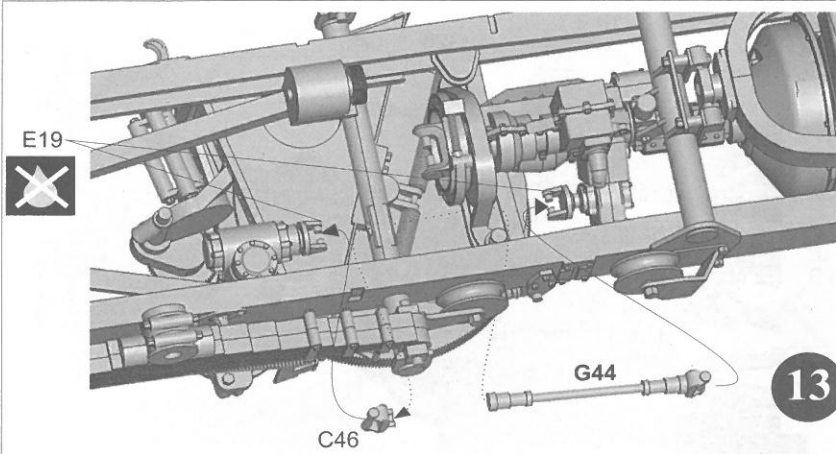
12



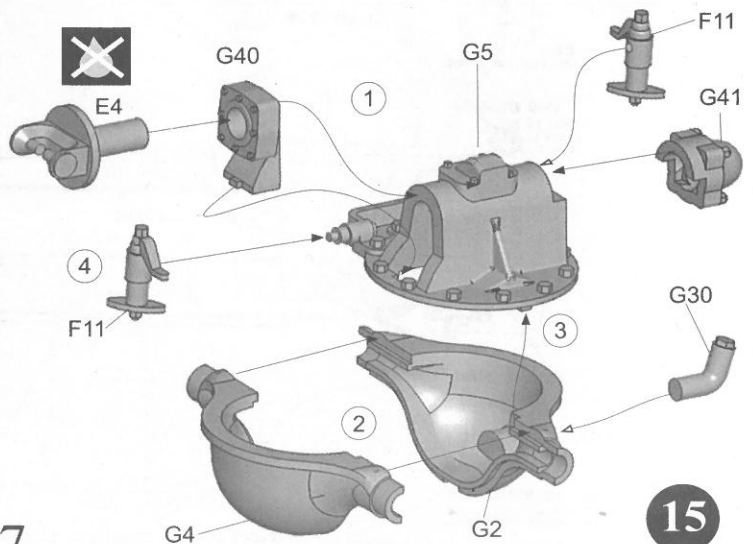
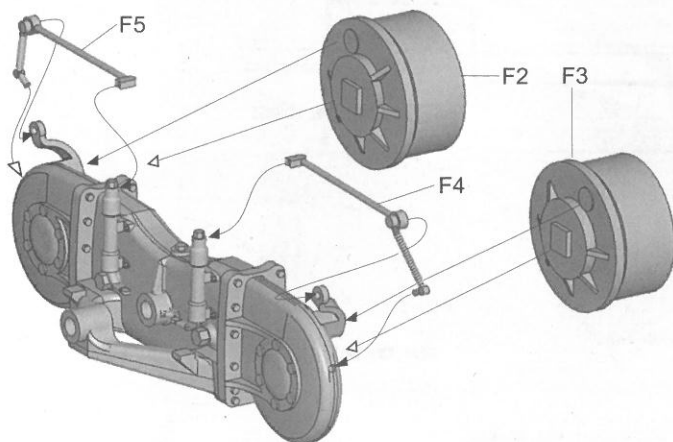
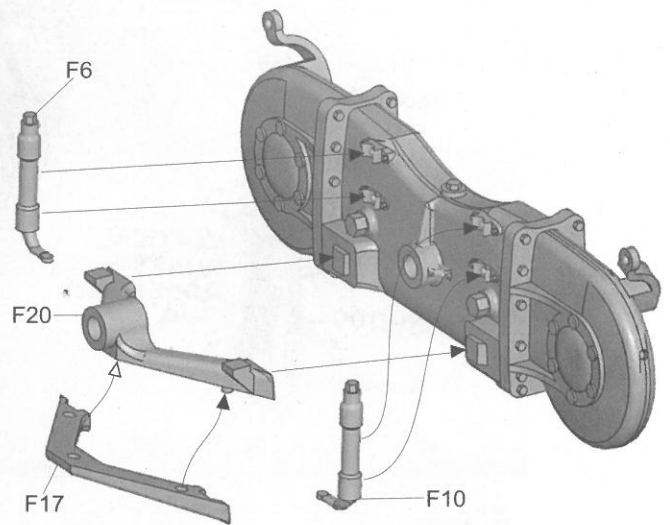
10



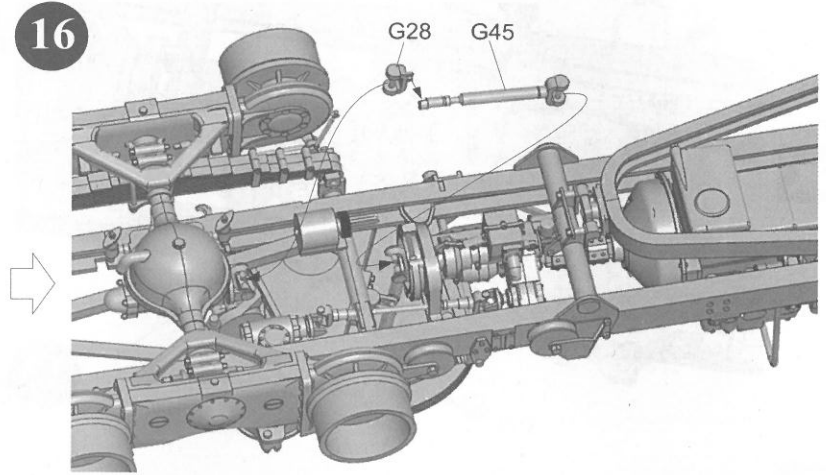
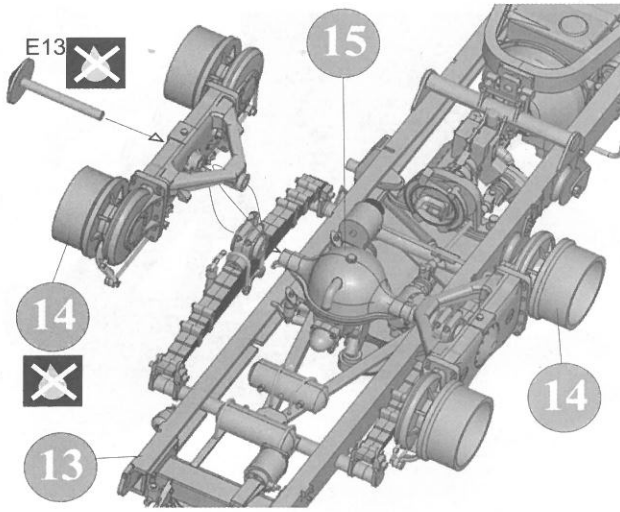
6



14



7



Optional detailing of drive axle gear and air linkage schemes (wiring not included in the kit)

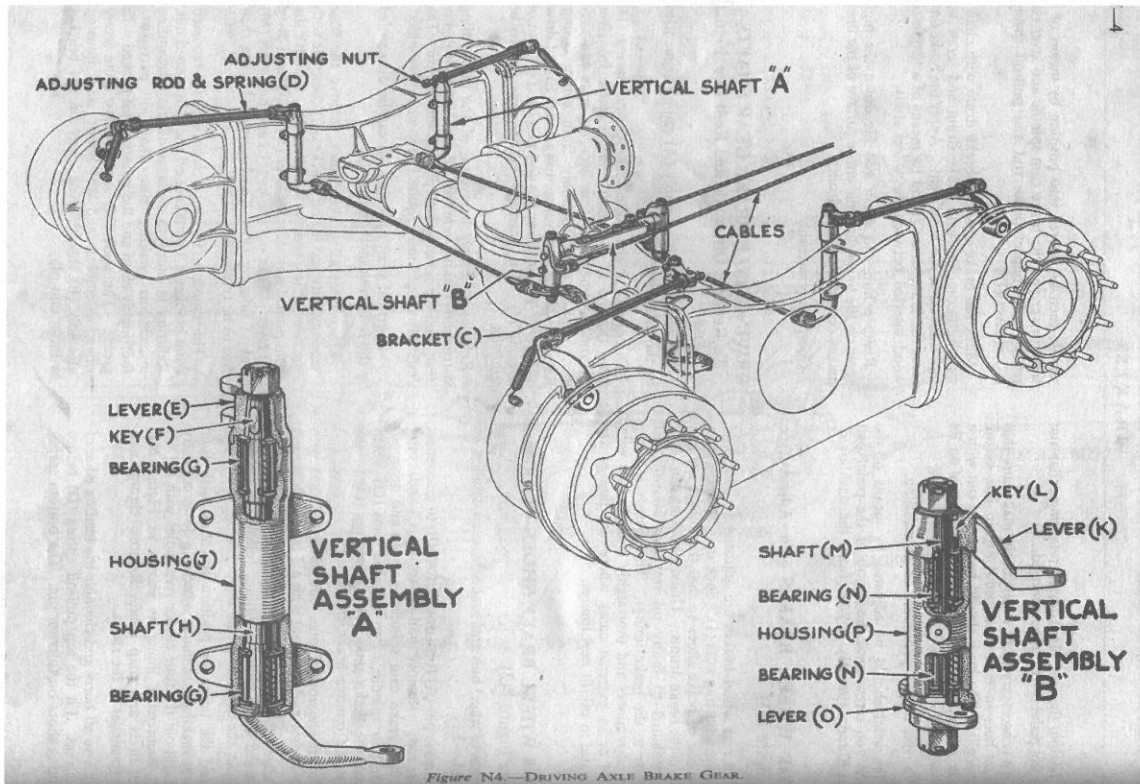


Figure N4.—DRIVING AXLE BRAKE GEAR.

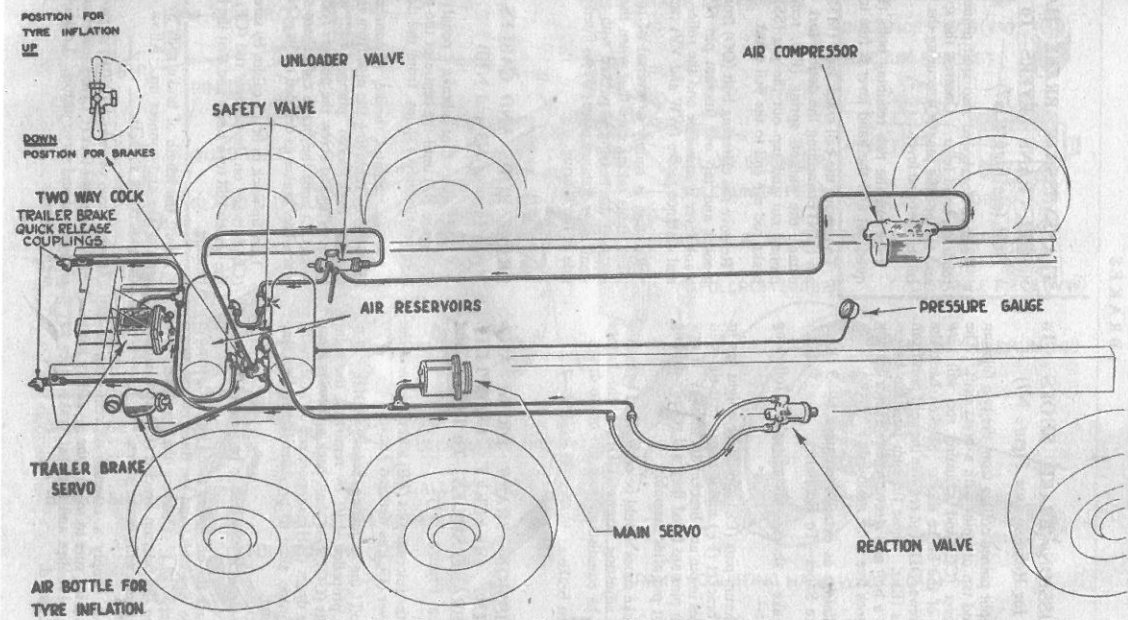
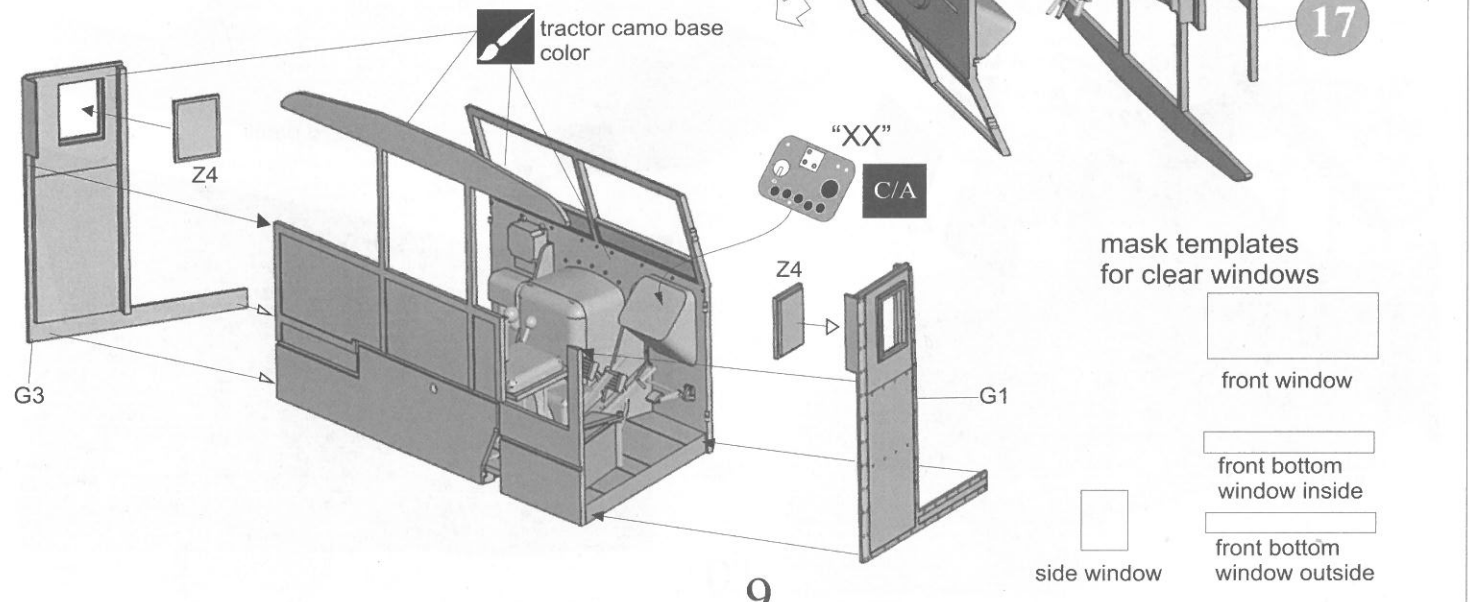
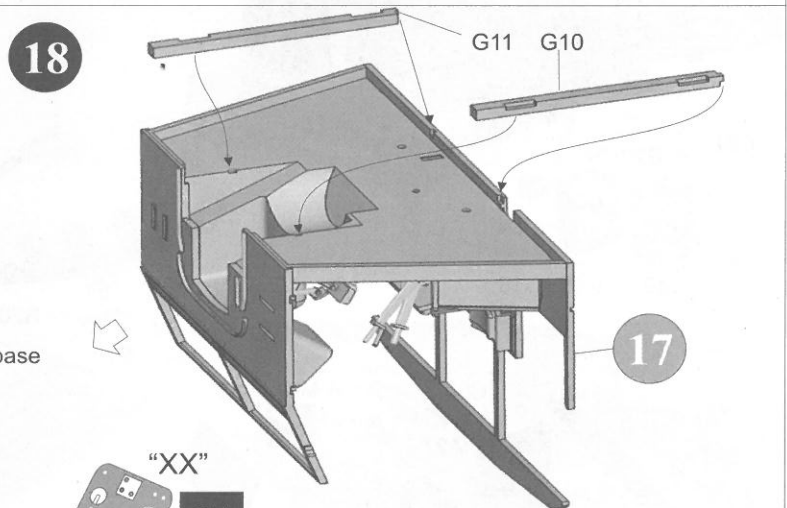
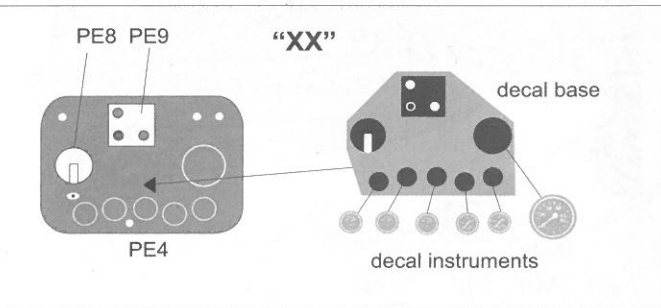
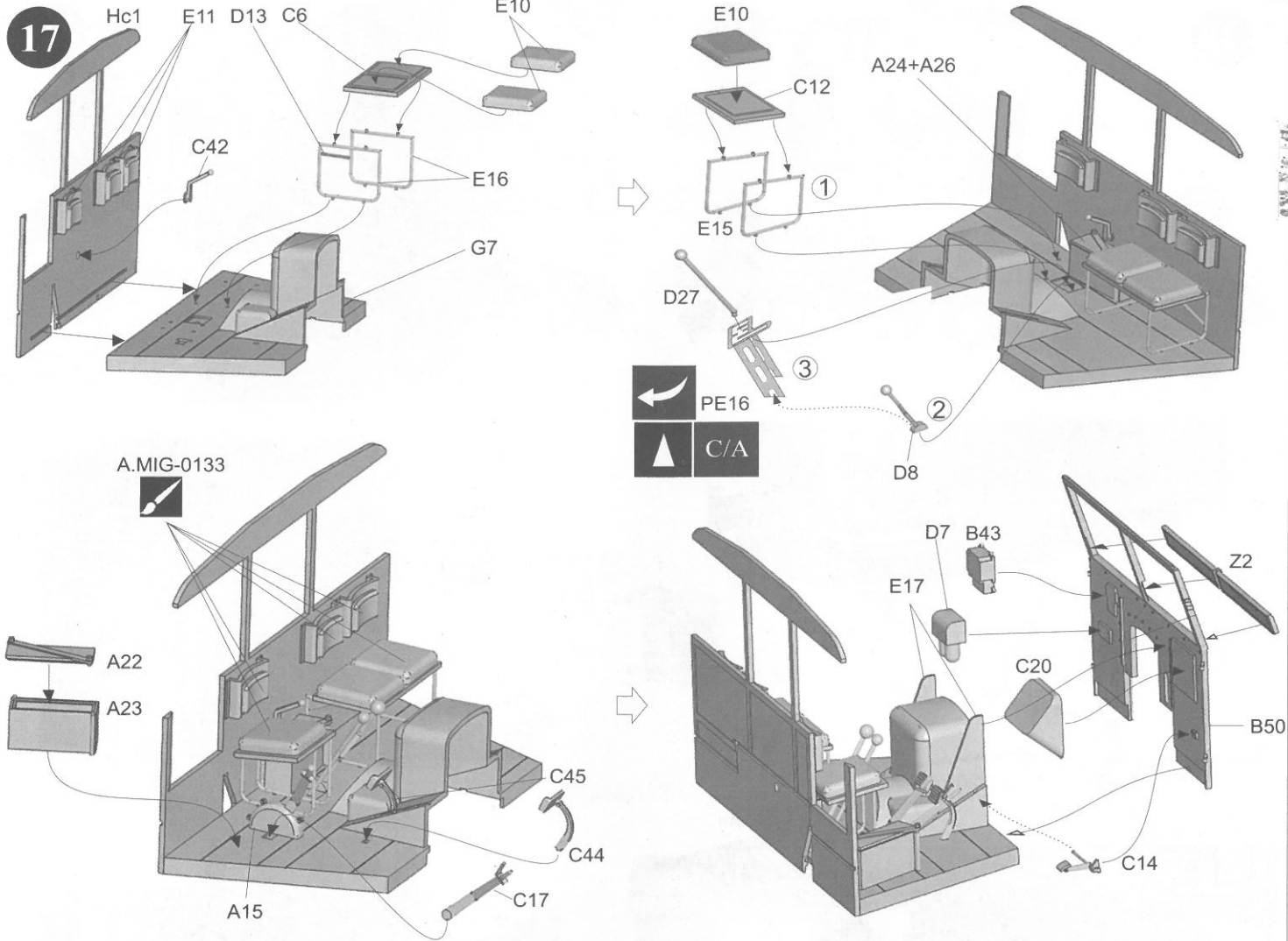
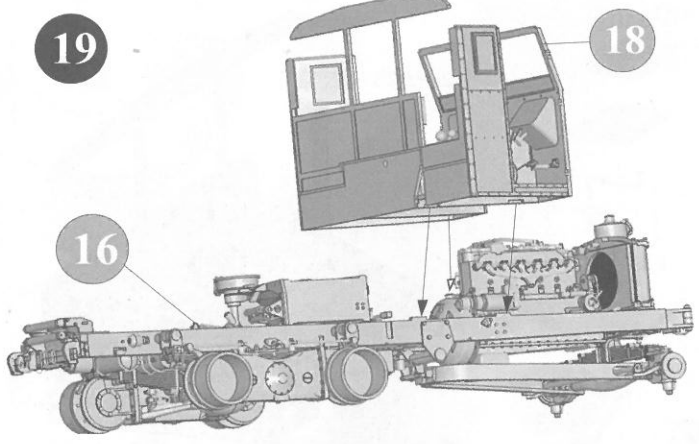


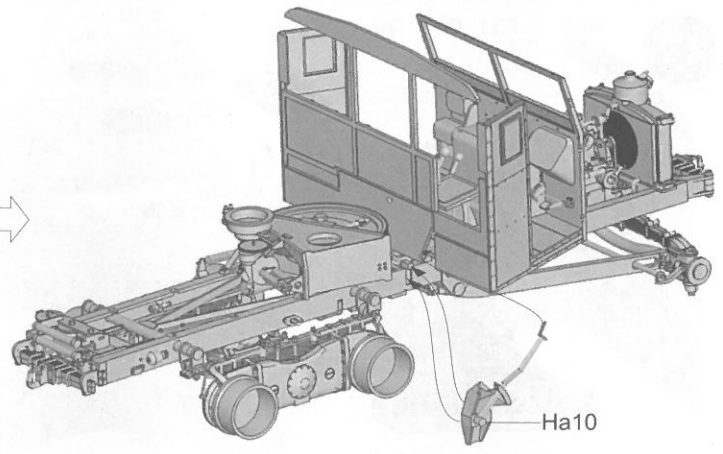
Figure N8.—DIAGRAMMATIC LAYOUT OF SERVO GEAR FOR BRAKES.



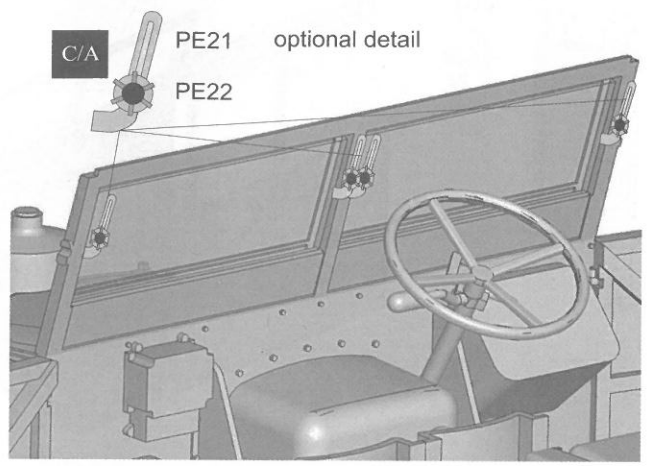
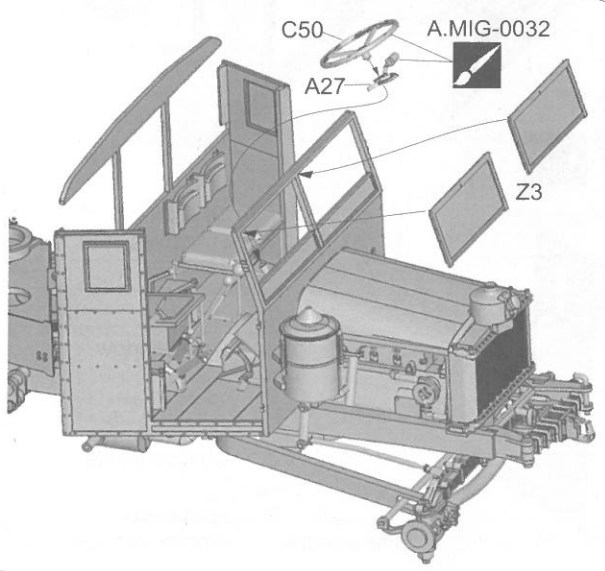
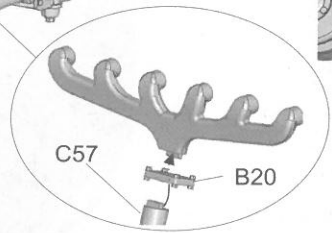
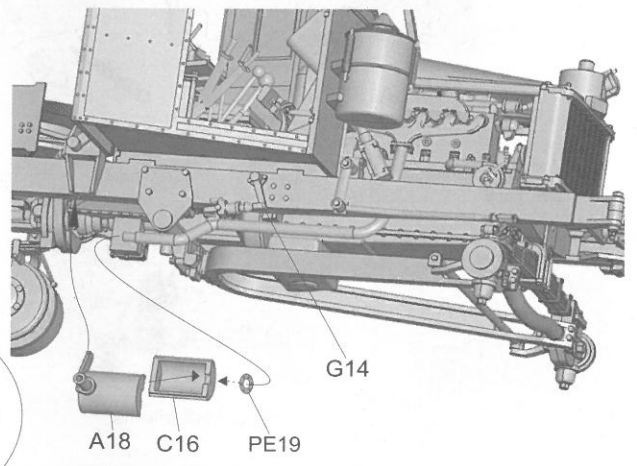
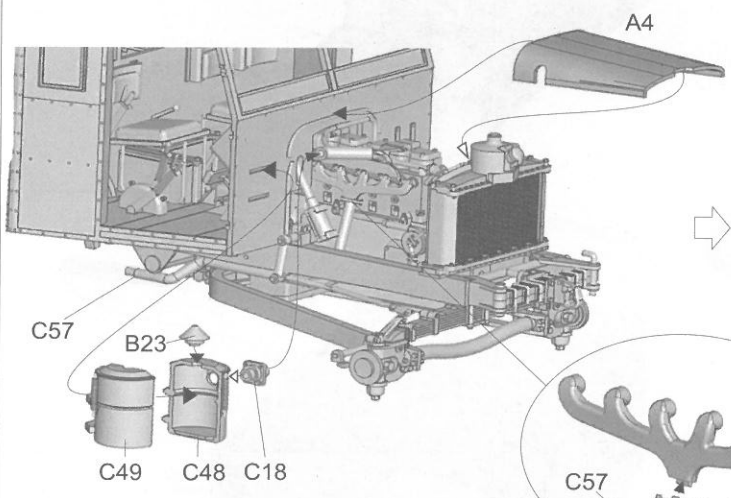
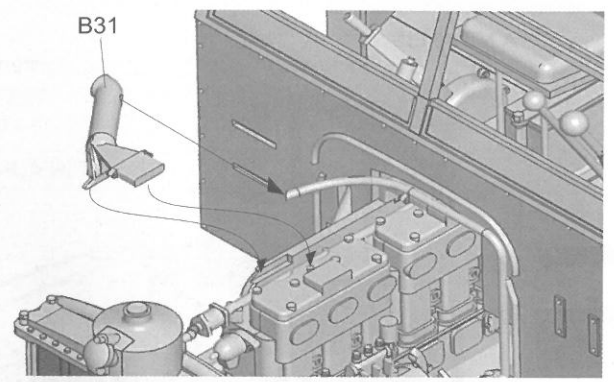
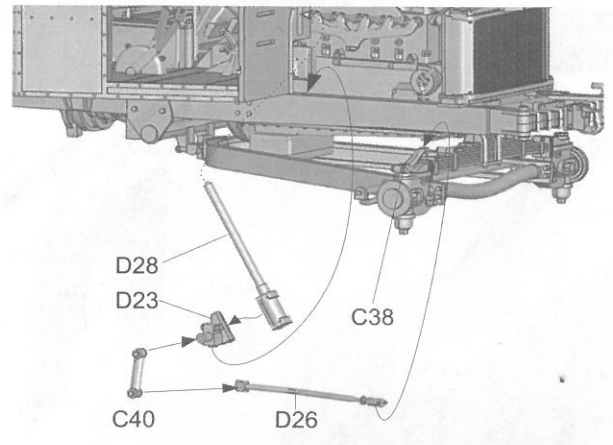
19



18

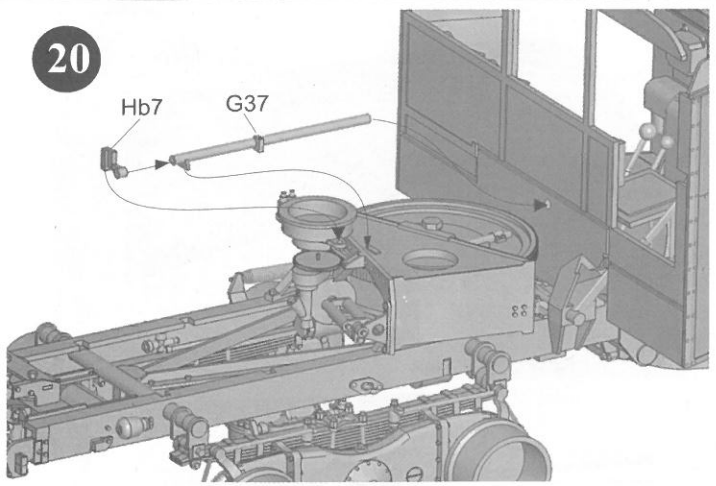


16

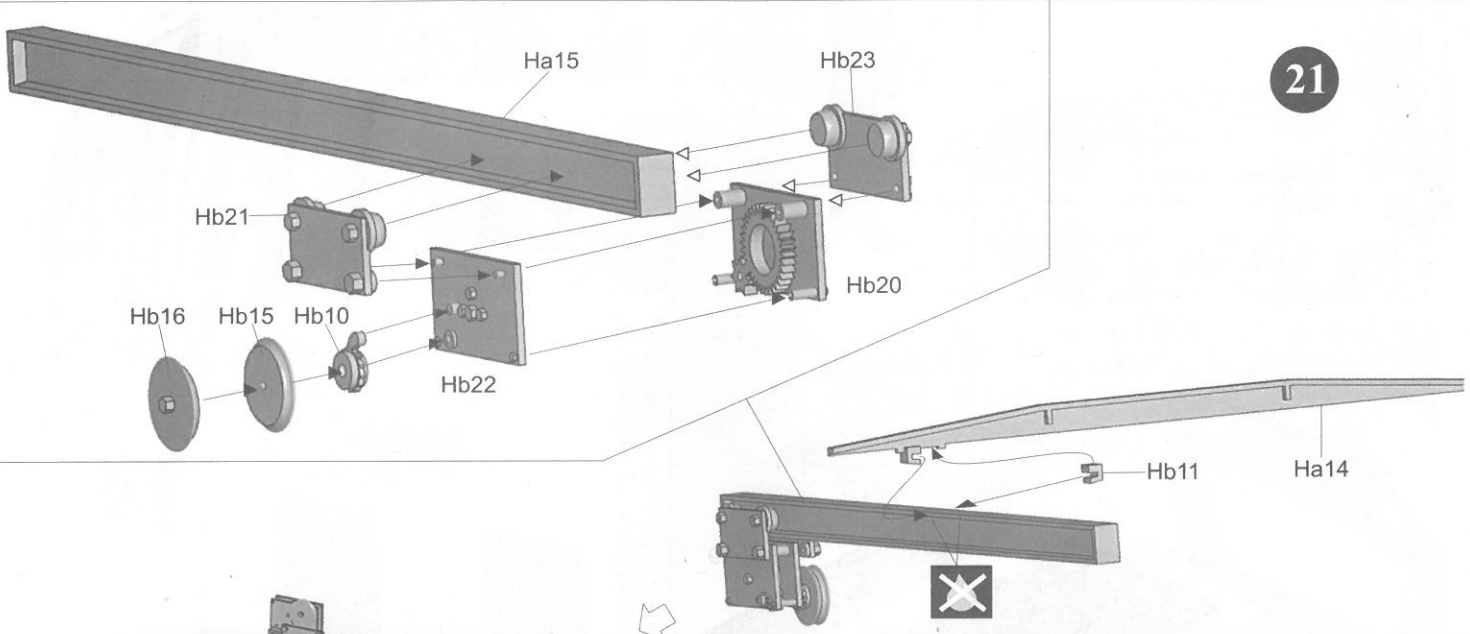


10

20



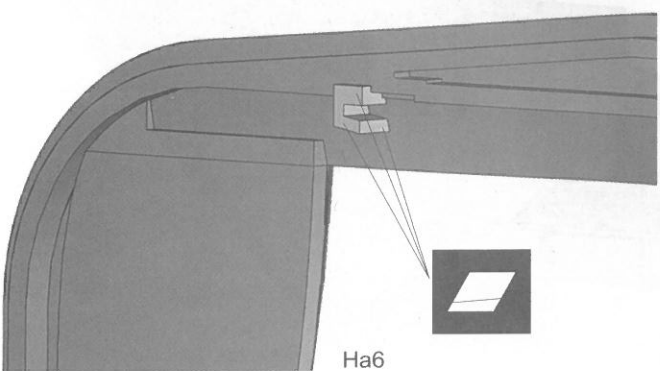
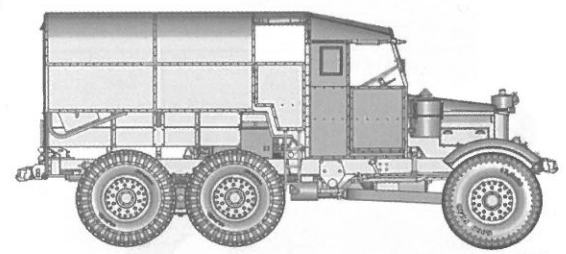
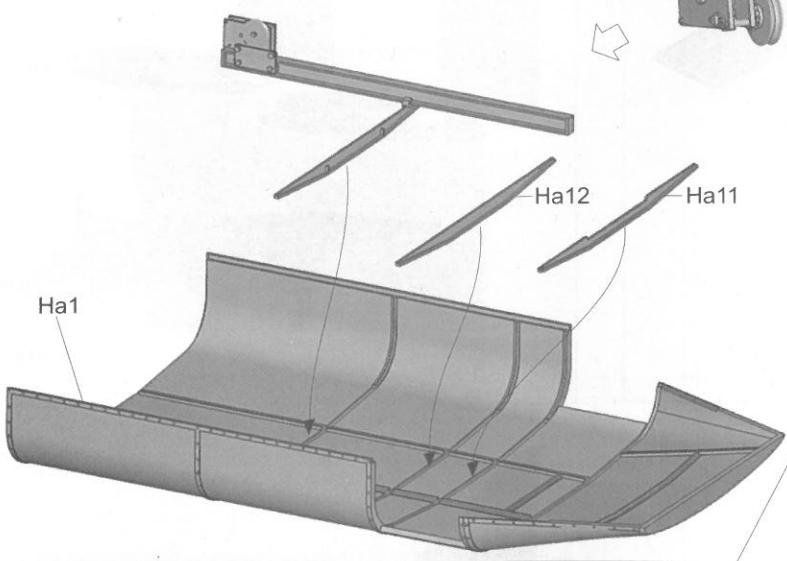
21



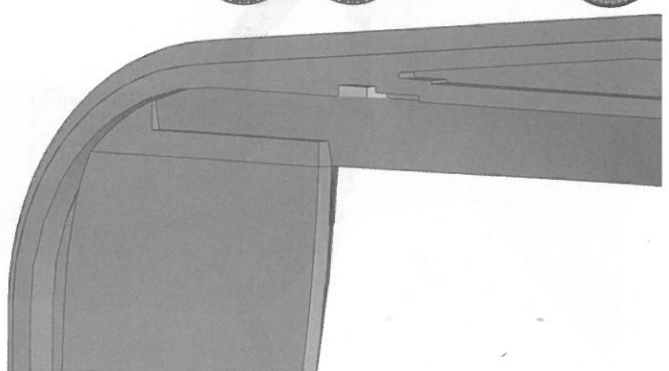
?

Prepare Ha6

Lifting pulley assembled inside the body option

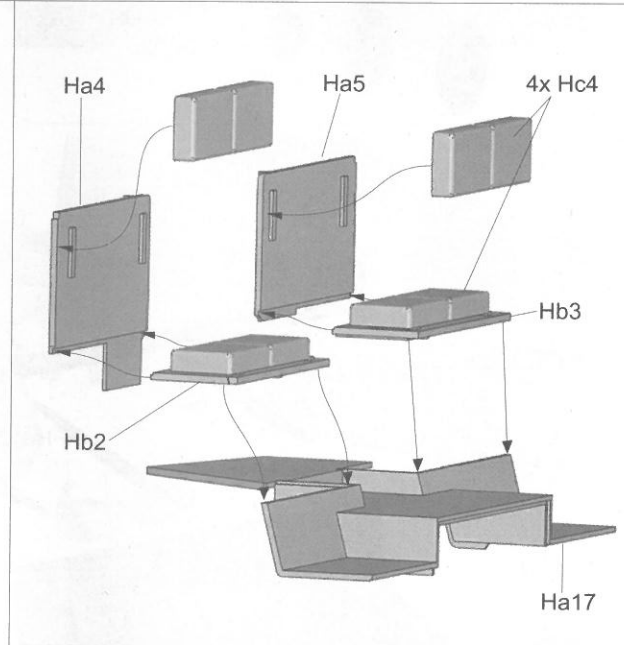
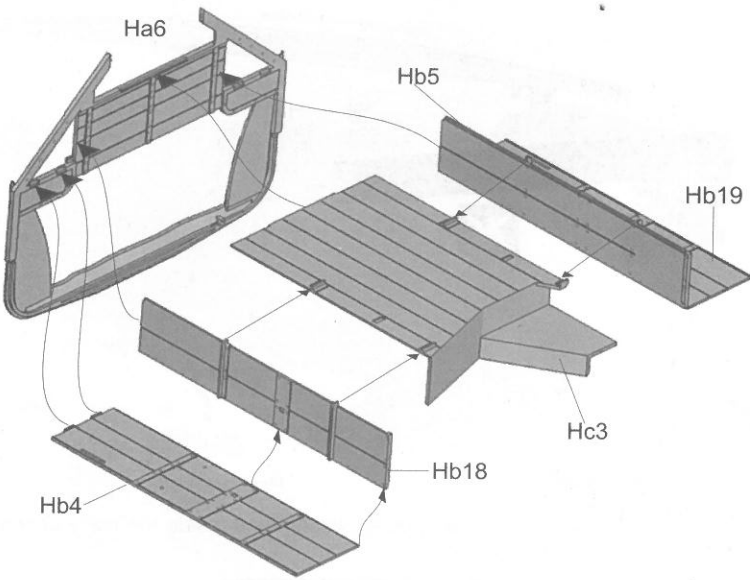
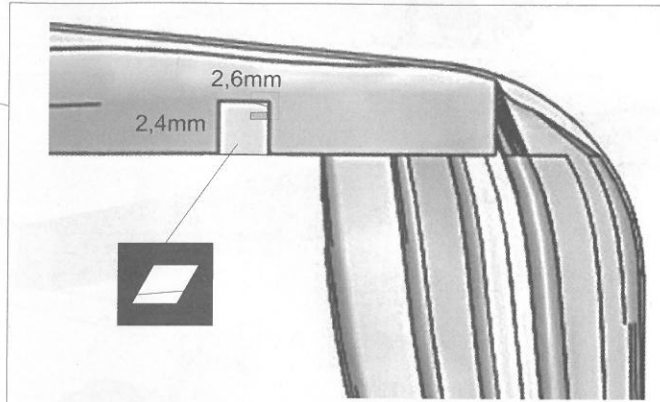
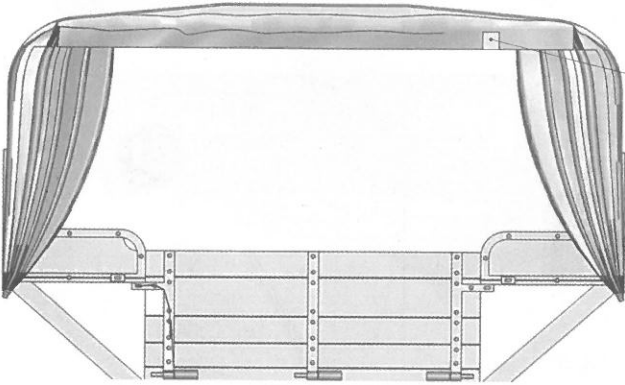
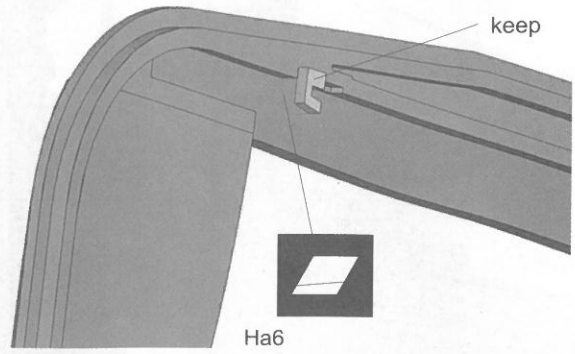
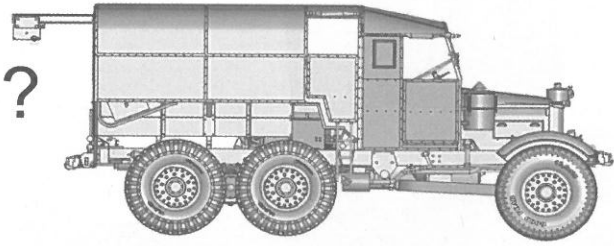


11

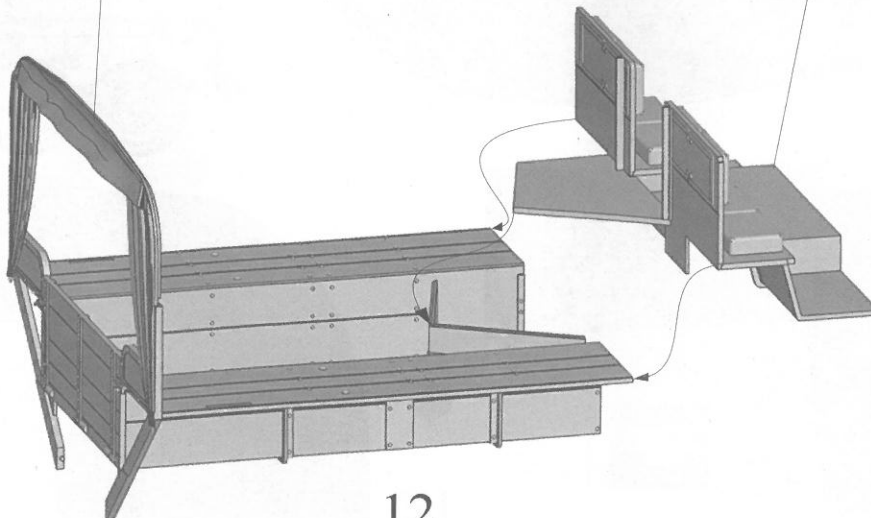


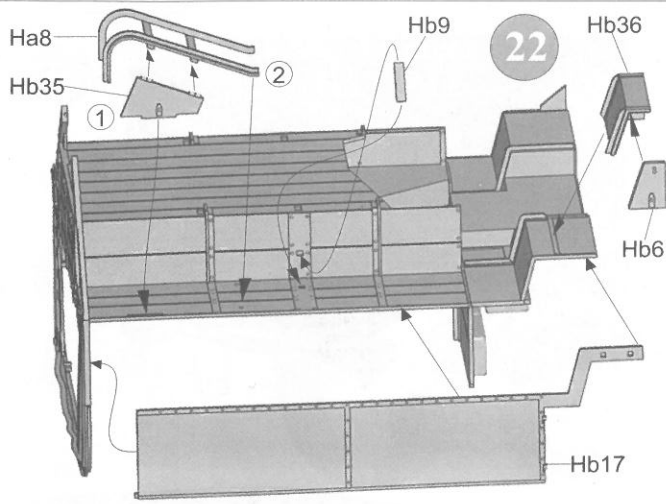
Prepare Ha6

Lifting pulley assembled in extended position option

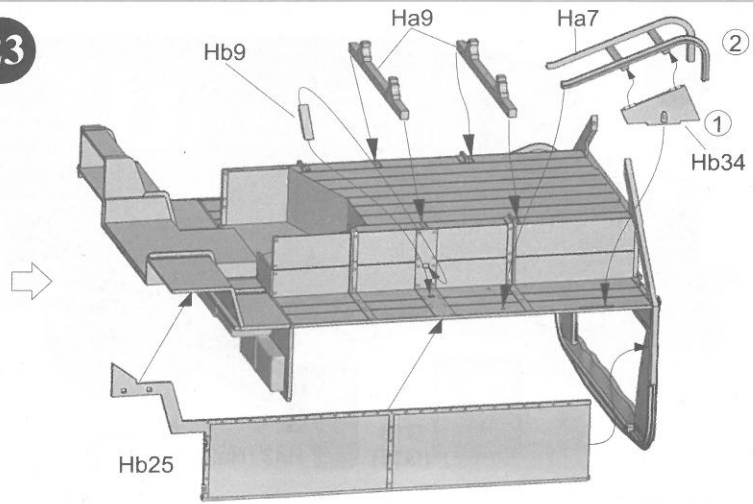


22

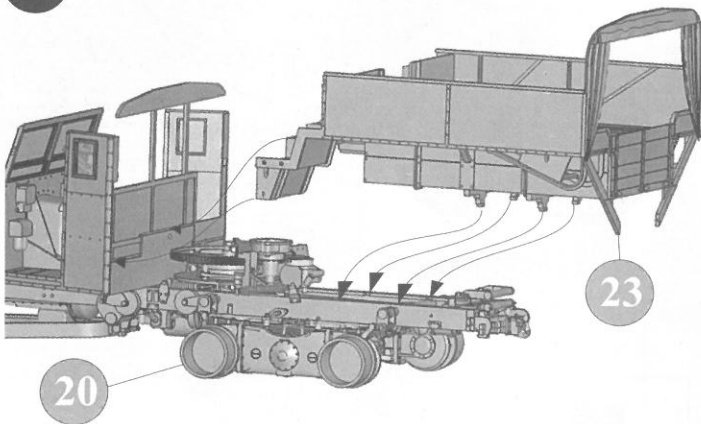




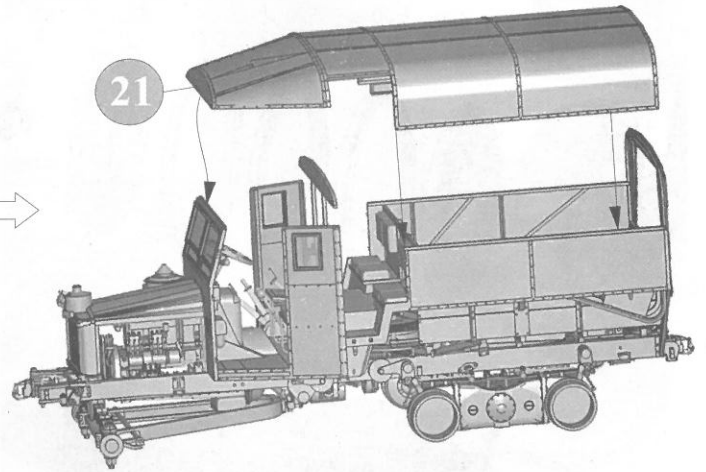
23



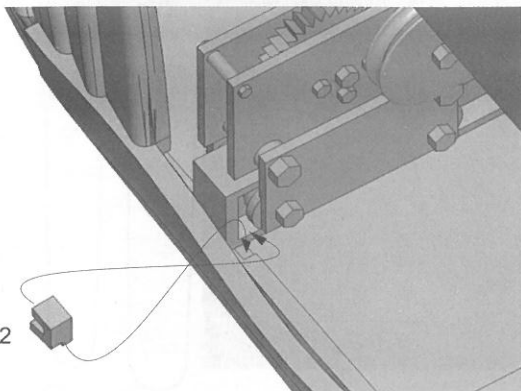
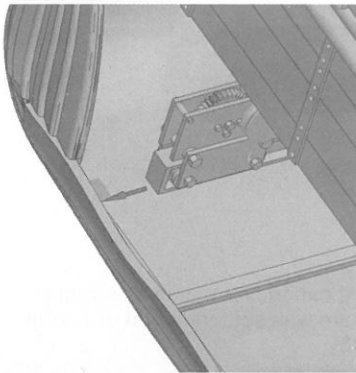
24



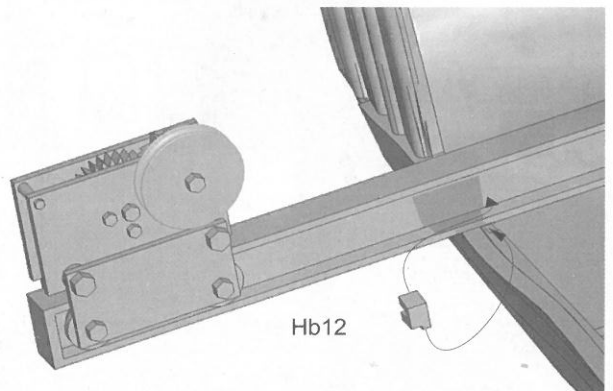
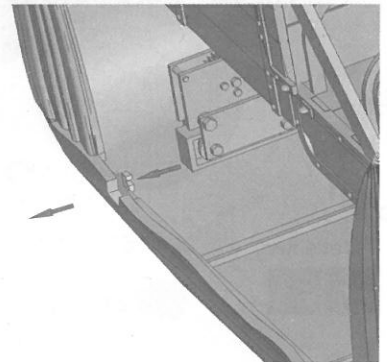
21

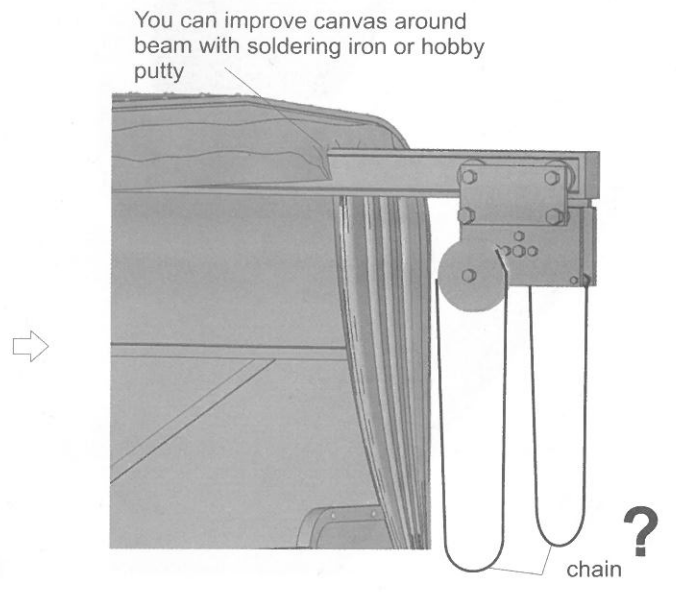
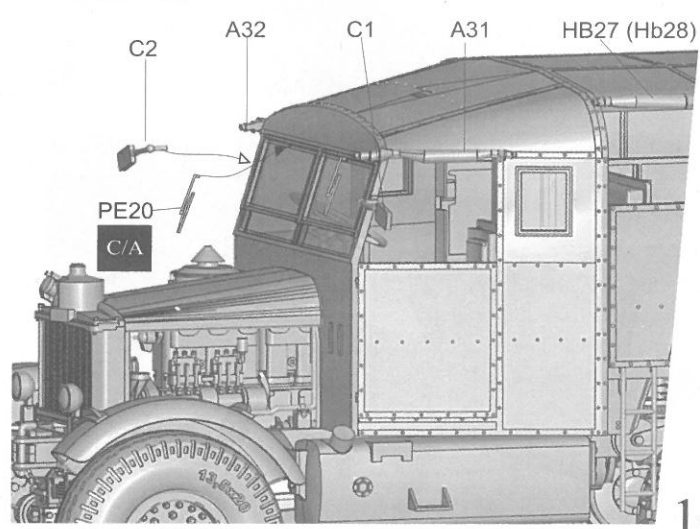
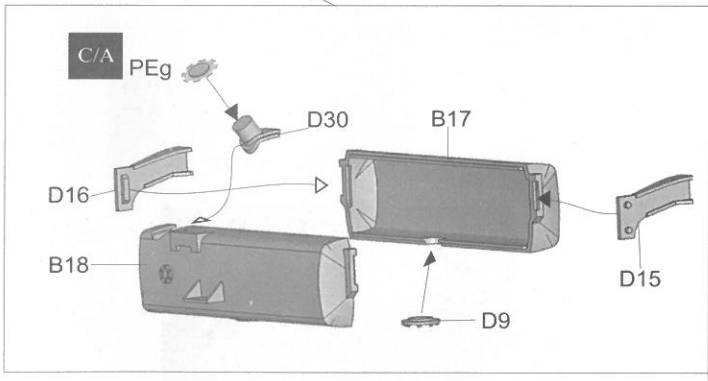
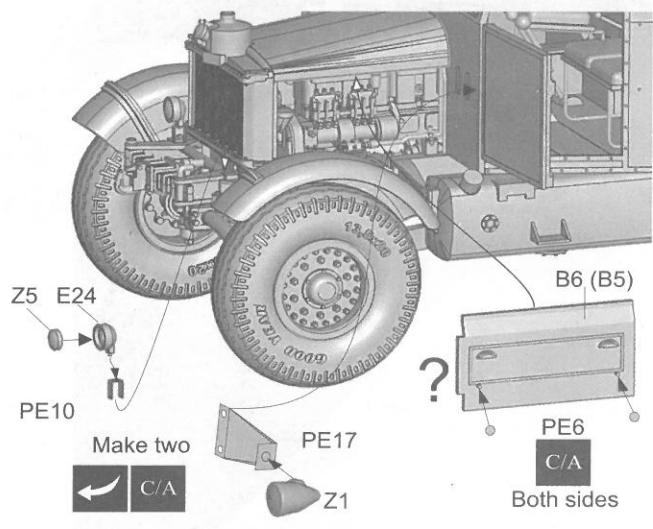
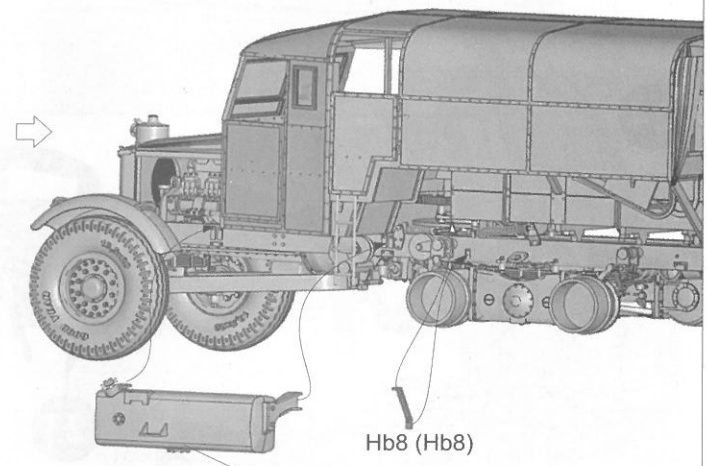
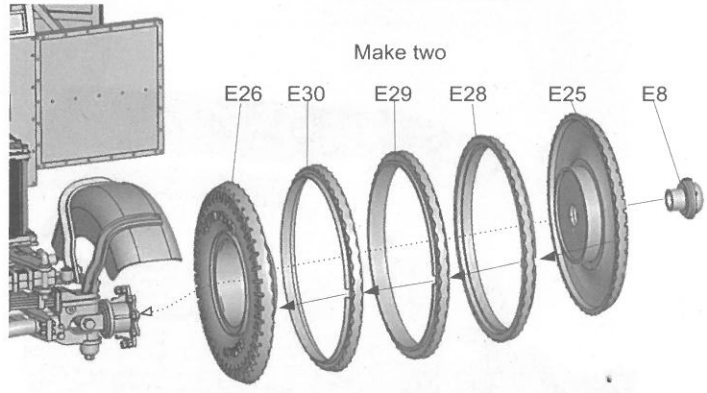
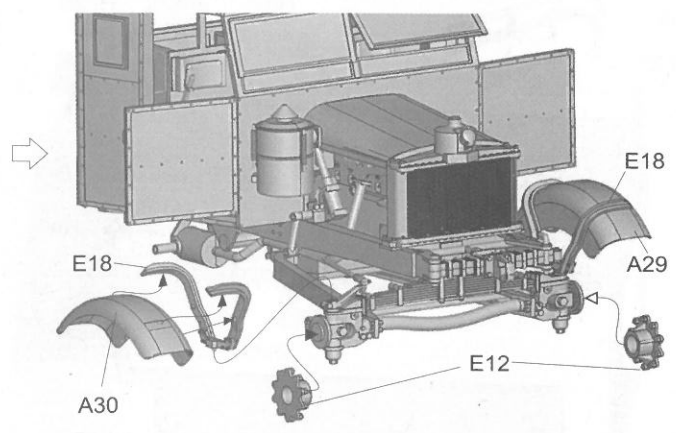
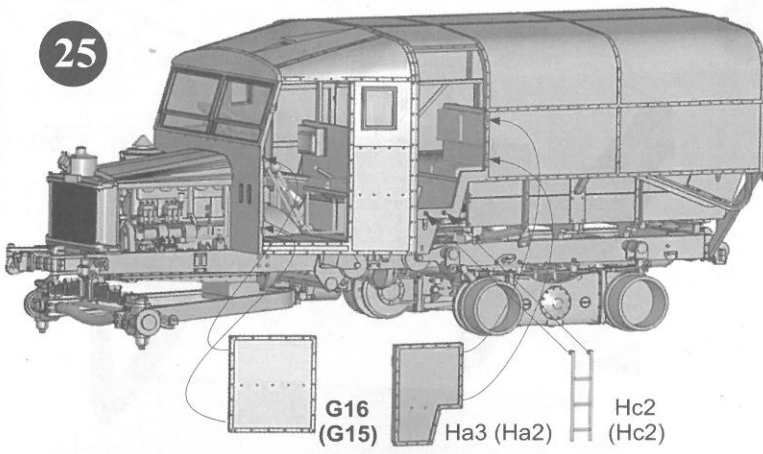


Lifting pulley assembled inside the body option



Lifting pulley assembled in extended position option



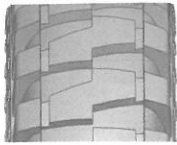


26

India pattern

optional pattern

Make four

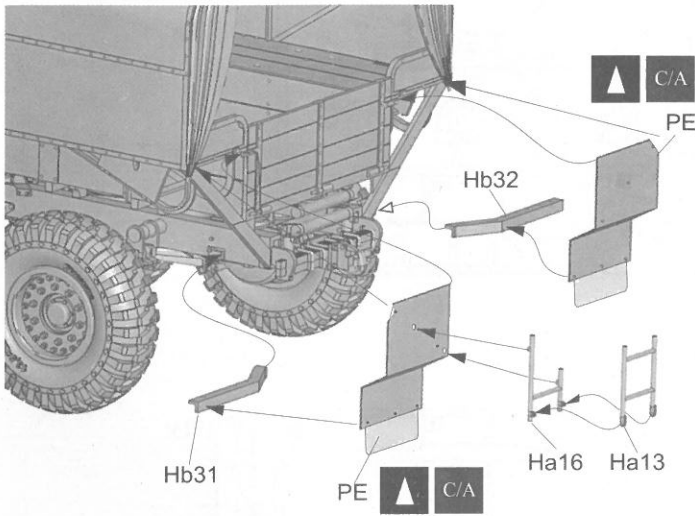
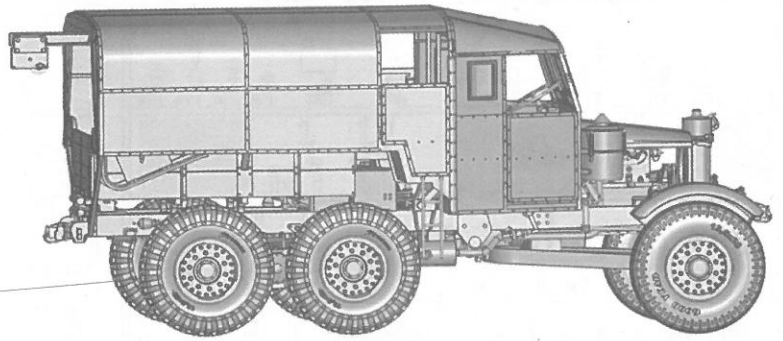


F1

PE X

E3

E2



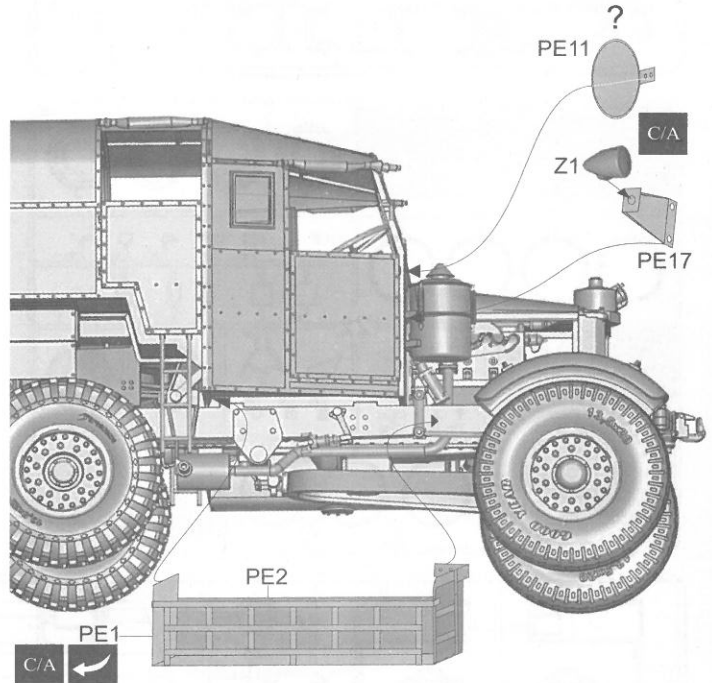
PE

Hb32

Hb31



Ha16 Ha13



PE11

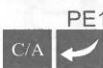
?



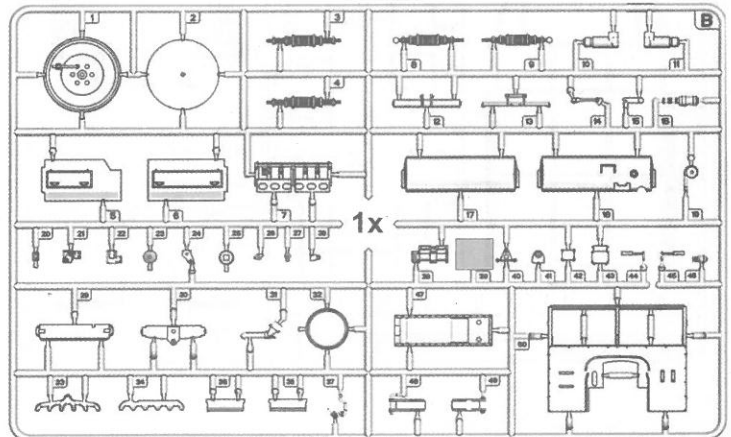
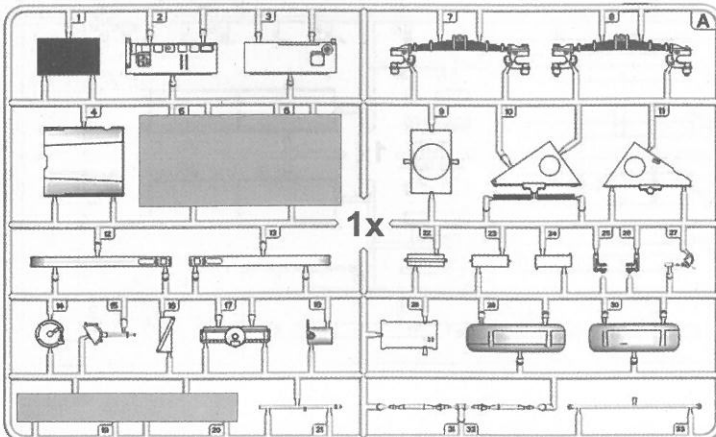
Z1

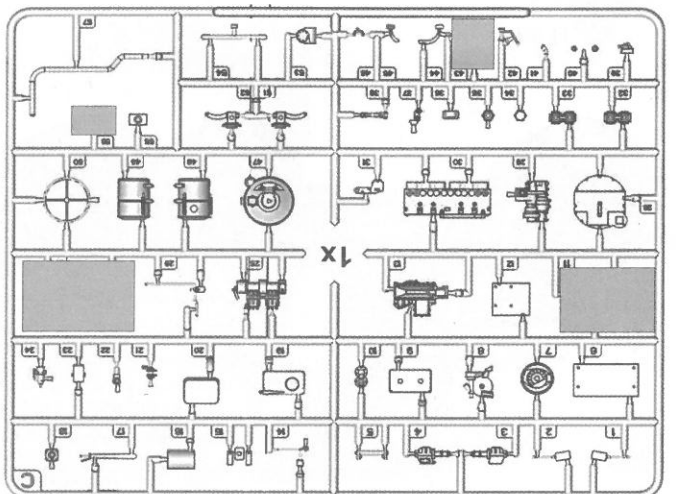
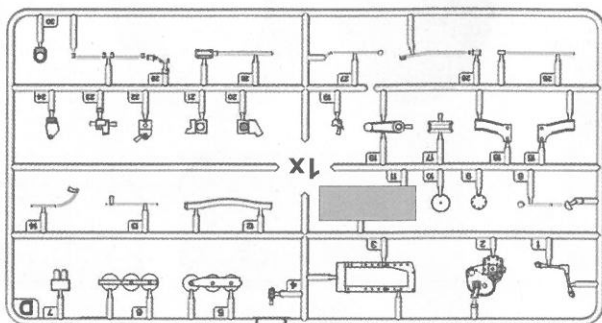
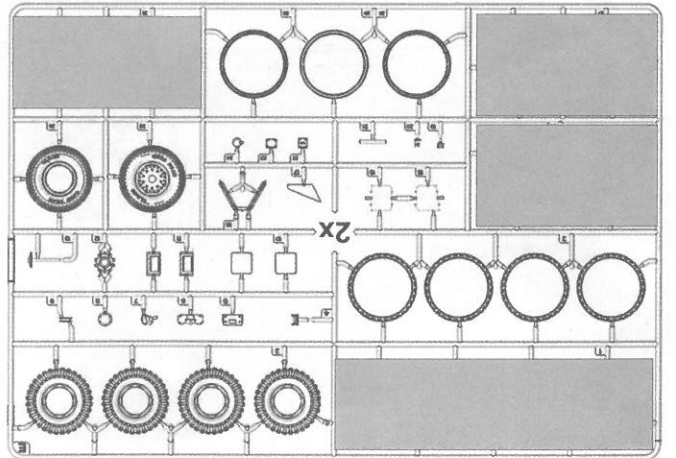
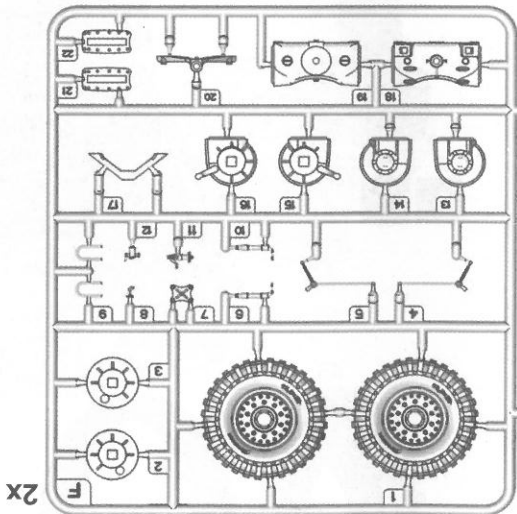
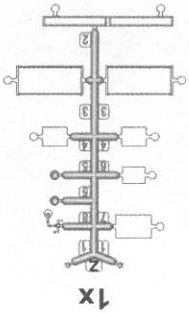
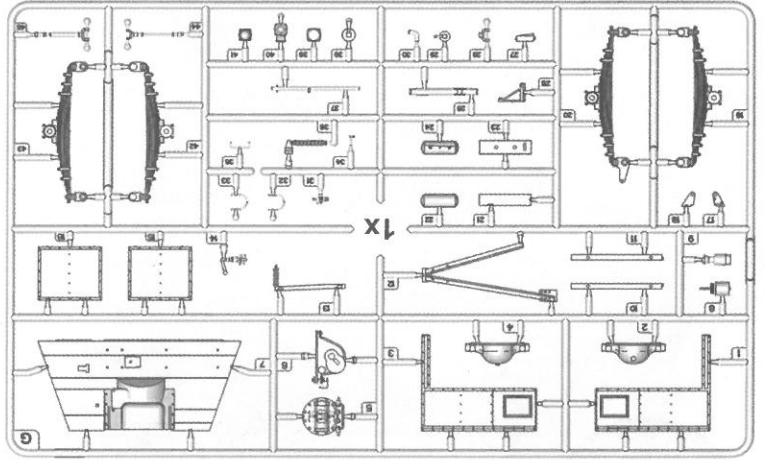
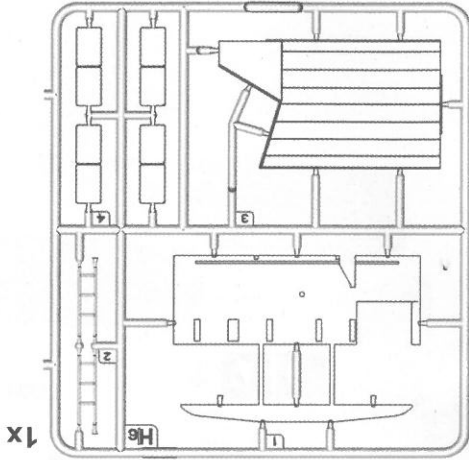
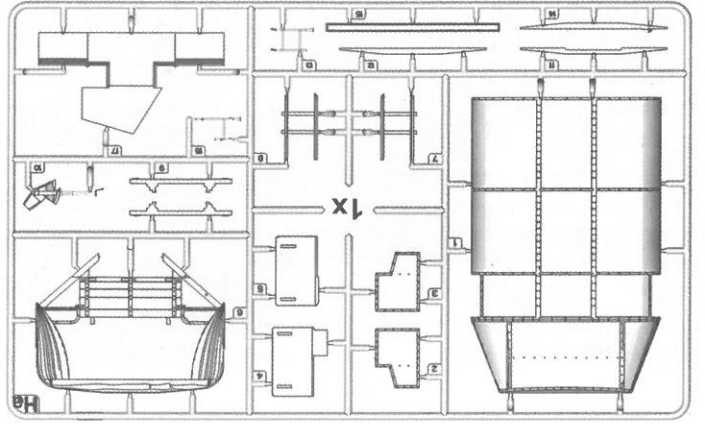
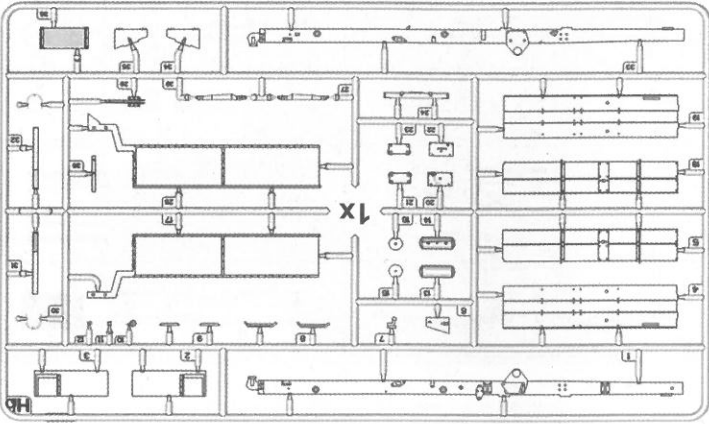
PE17

PE2



PE1





Color info and profiles by



SCAMMELL PIONEER R100

Ref: TM-35202

Painting and Marking Guide

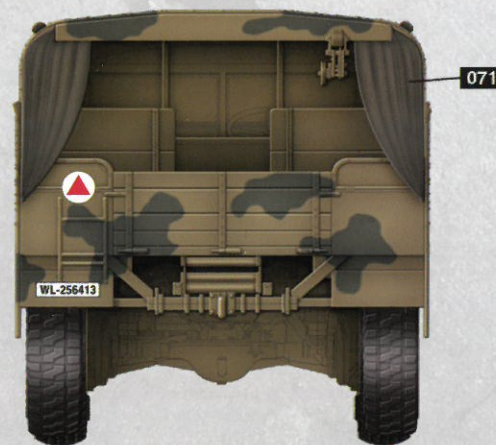
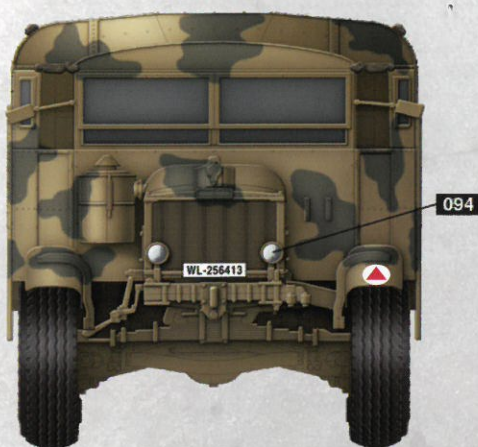
A.MIG 033 Rubber & Tires

A.MIG 071 Khaki

A.MIG 094 Crystal Glass

A.MIG 112 SCC15

A.MIG 113 Khaki Green N°3



Color info and profiles by



SCAMMELL PIONEER R100

Ref: TM-35202

Painting and Marking Guide

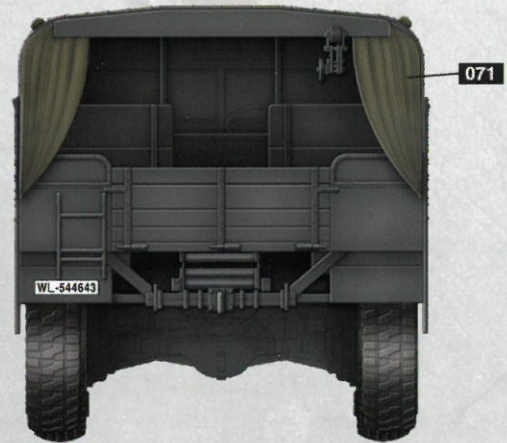
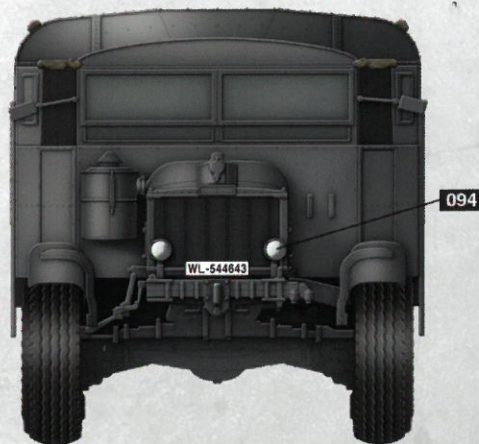
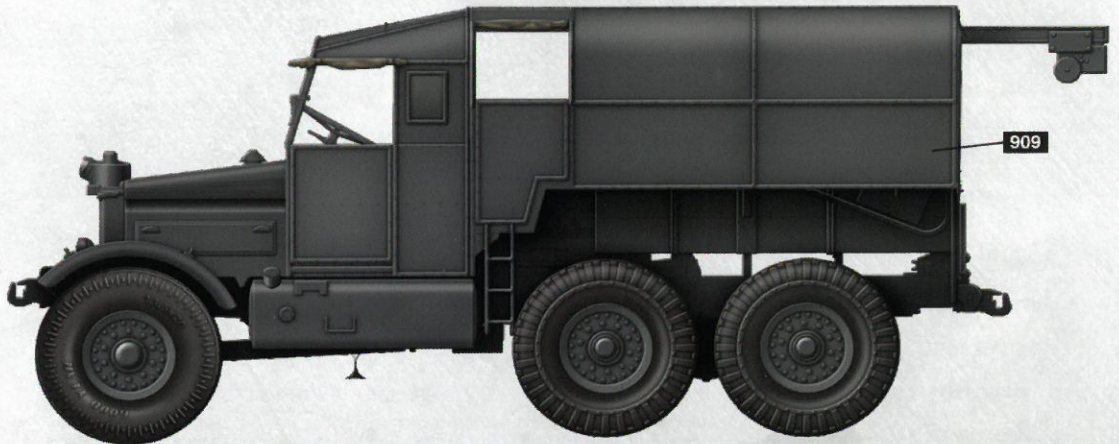
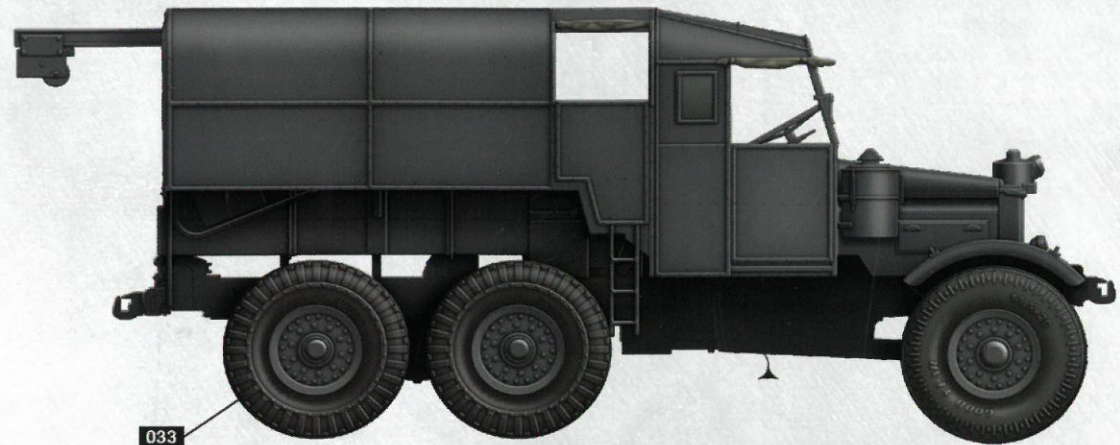
A.MIG 033 Rubber & Tires

A.MIG 071 Khaki

A.MIG 094 Crystal Glass

A.MIG 909 Grey Light Base

R-100 Captured, in German service, Summer 1943



Color info and profiles by



SCAMMELL PIONEER R100

Ref: TM-35202

Painting and Marking Guide

A.MIG 033 Rubber & Tires

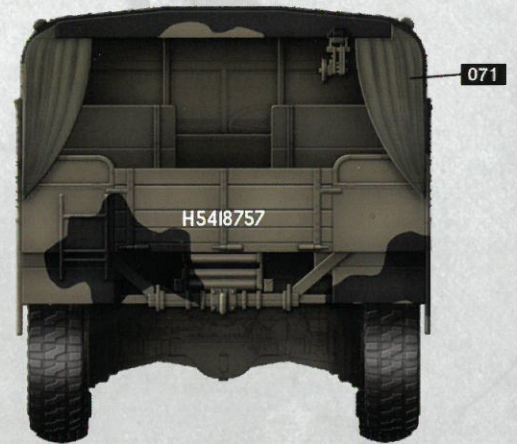
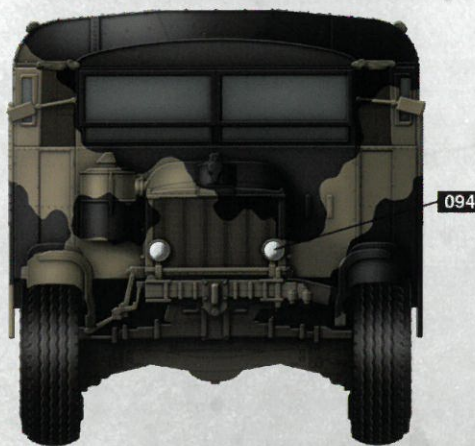
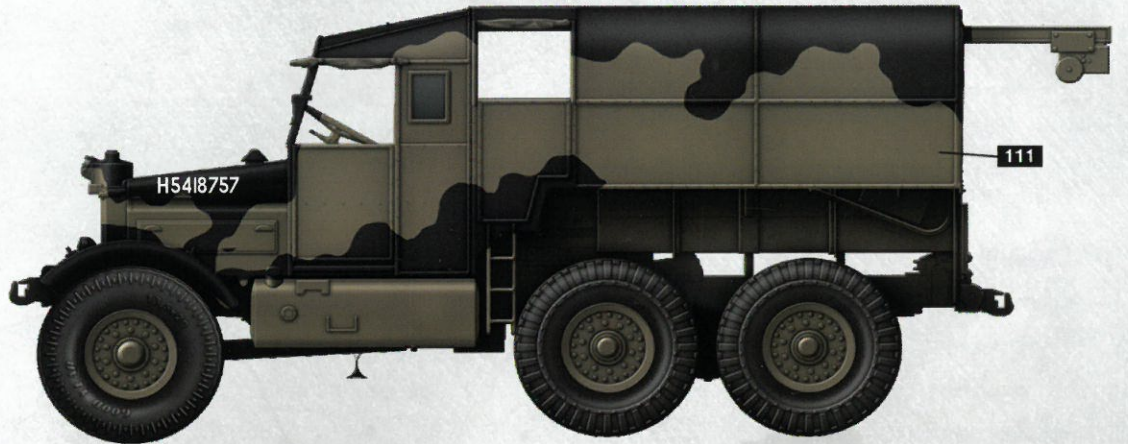
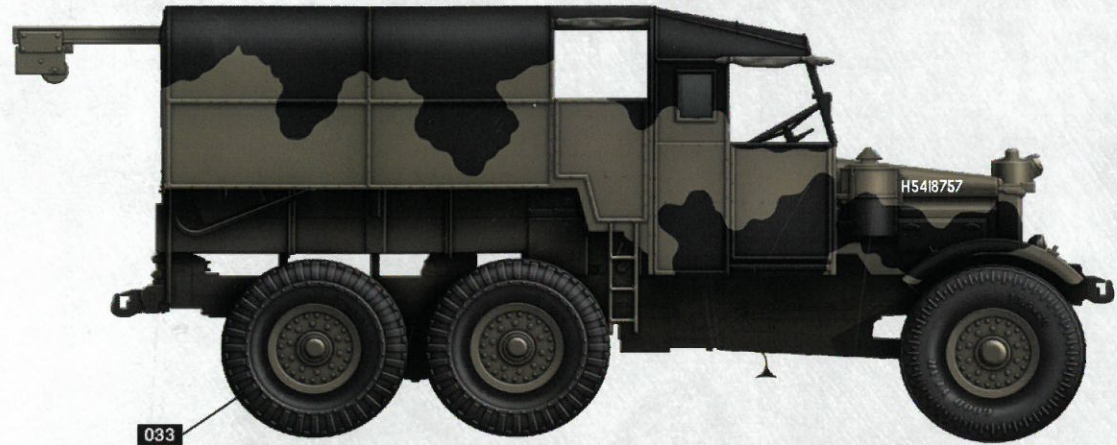
A.MIG 046 Matt Black

A.MIG 071 Khaki

A.MIG 094 Crystal Glass

A.MIG 111 SCC2

R-100 H5418757 Unknown Unit, France 1944



Color info and profiles by



SCAMMELL PIONEER R100

Ref: TM-35202

Painting and Marking Guide

A.MIG 033 Rubber & Tires

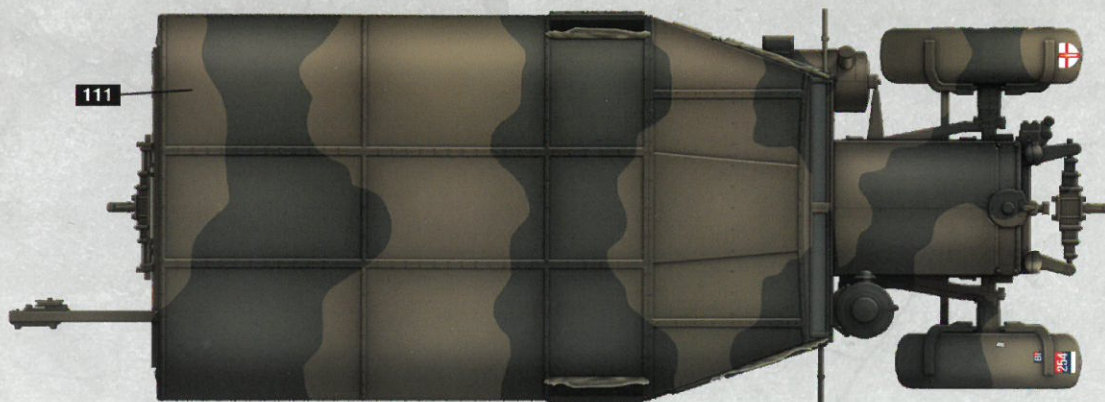
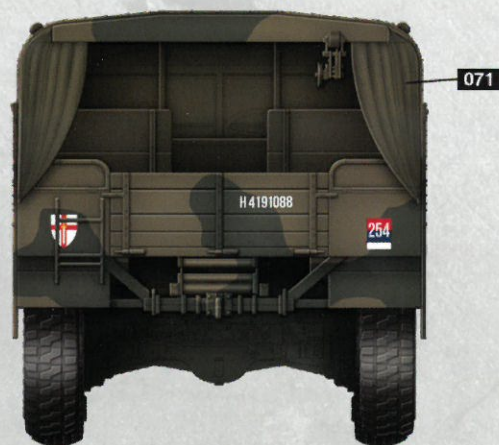
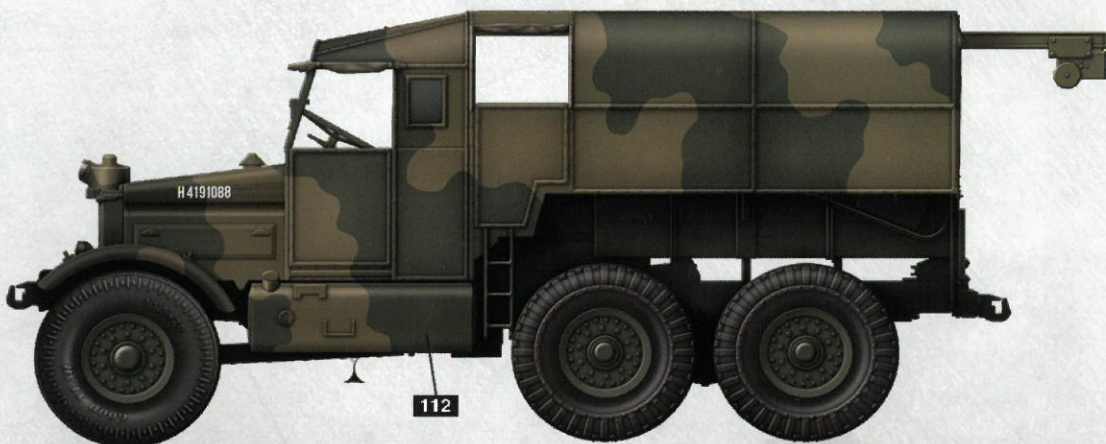
A.MIG 071 Khaki

A.MIG 094 Crystal Glass

A.MIG 111 SCC2

A.MIG 112 SCC15

R-100 H4191088 1st British Army,
54th Heavy Artillery Regiment
with 7.2" Howitzers. Operation Torch 1942.

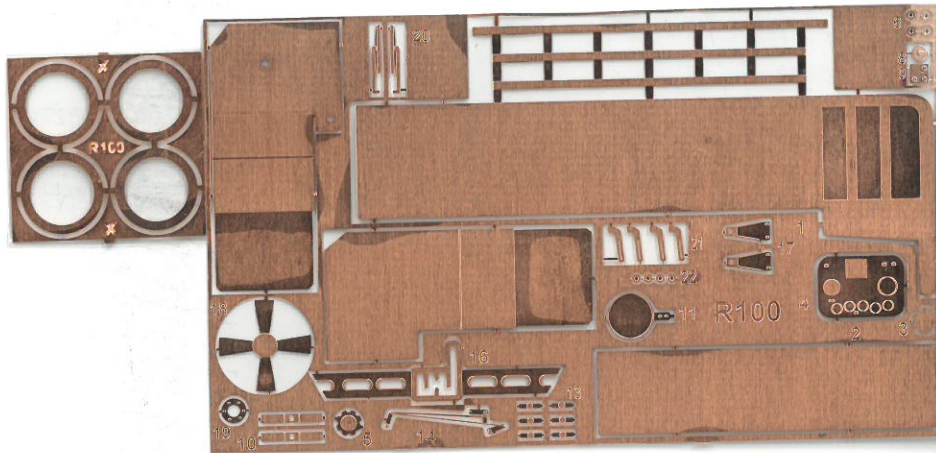


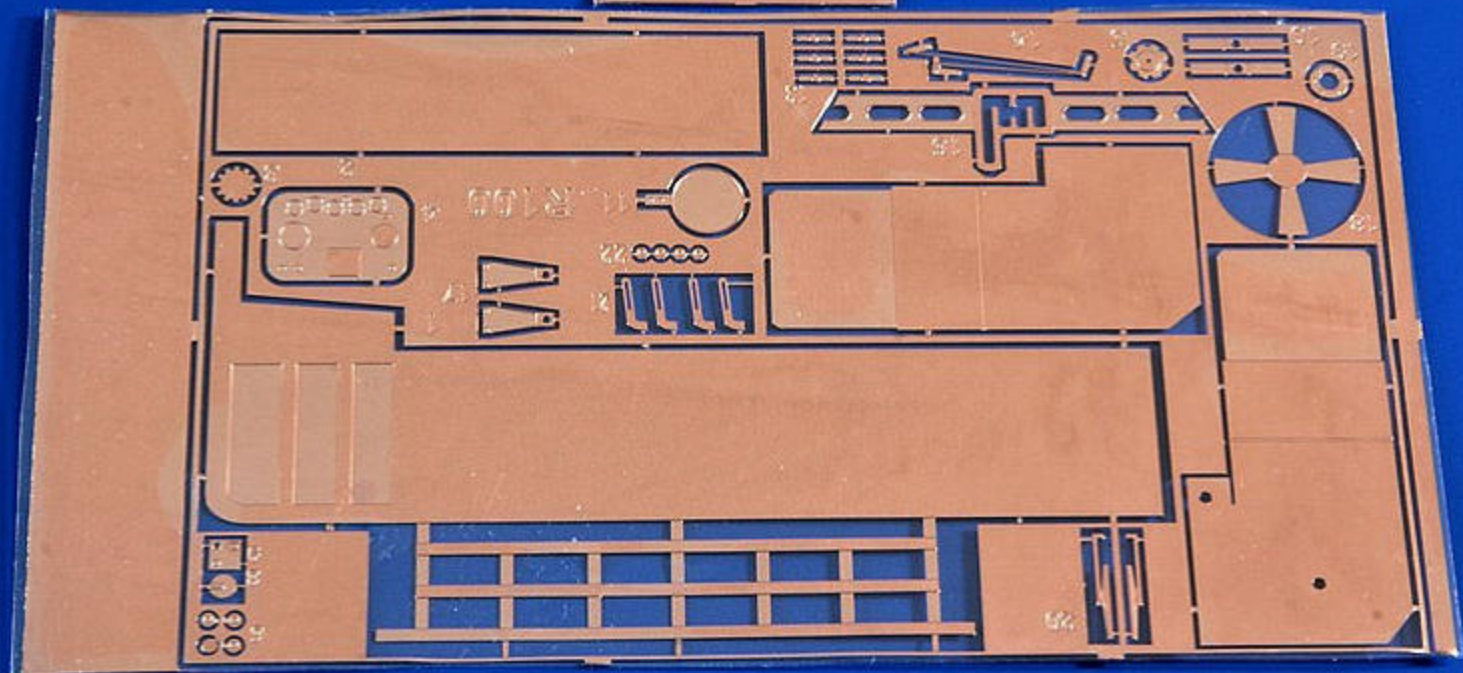
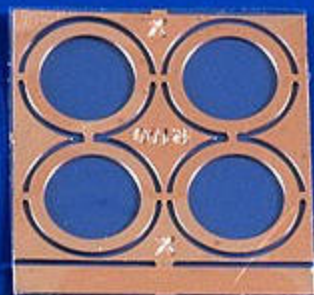


WL-256413
H 4191088
WL-256413

WL-544643
H 4191088
WL-544643

WL-256413 **WL-544643**
WL-256413 **WL-544643**
H 4191088 H 4191088
BOADICEA H 4191088
254 254  
    
R100





WL-256413

WL-544643

WL-256413

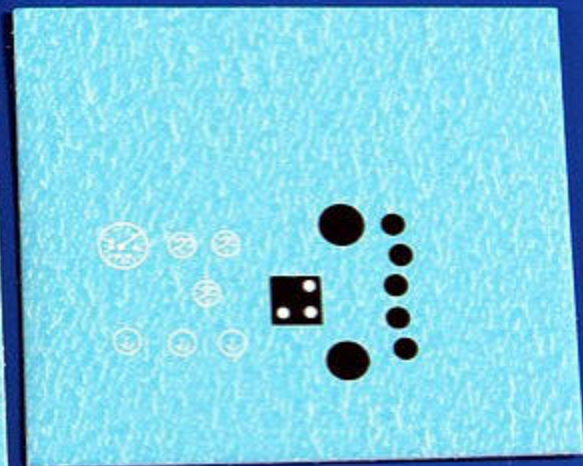
WL-544643

H 4191088 H 4191088

BOADICEA H 4191088

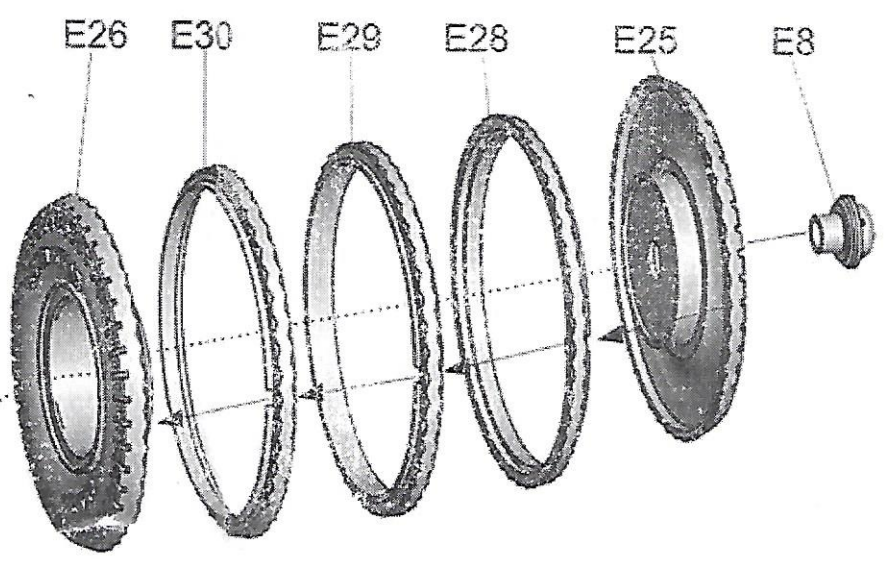
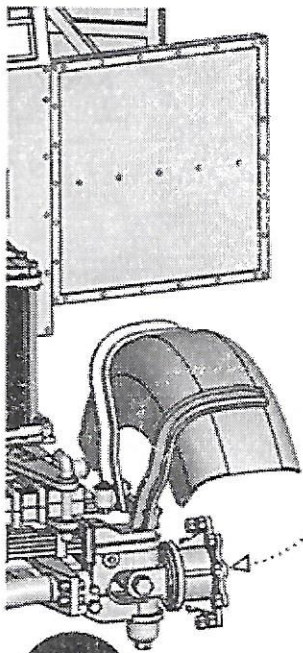


R100



correct part's number sequence

Make two



21