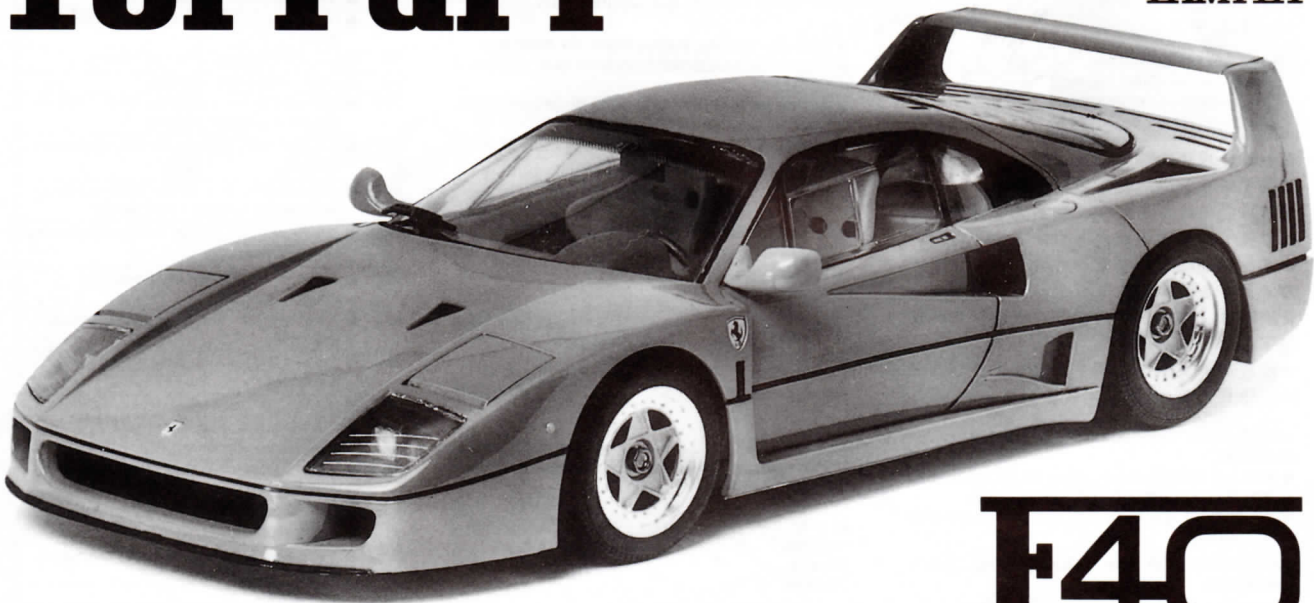


Ferrari

1/24 スポーツカーシリーズ NO.77
フェラーリF40
 プルディスプレイキット



F40

In 1987, Ferrari announced their F40 in celebration of Ferrari's 40th anniversary as a race car manufacturer. The car was designed to possess the ultimate in technical achievements, yet be driven on the streets or in track competition. The mechanics of the F40 follow the standard Ferrari practice of using materials and technology obtained from Formula racing. The chassis/frame is of tubular steel, reinforced with the latest composite materials, giving it lightweight but increased torsional and bending strength. The 2936cc, V8 cylinder, DOHC, dual intercooled turbocharged engine is claimed to produce 478hp and a top speed of 324km/h. The engine uses an integrated IAW ignition management system, similar to those seen on Formula One racing cars, for precise fuel control. Further, the car is of-

Zum 40-jährigen Jubiläum der Firma als Hersteller von Rennautos brachte Ferrari 1987 den F40 heraus. Dieses Auto sollte die neuesten technischen Errungenschaften haben und auf Straßen oder Rennbahnen gefahren werden können. Wie bei Ferrari üblich, wurde bei der Konstruktion des F40 Materialien und Technik der Formel-1-Rennautos eingesetzt. Das Chassis und der Rahmen sind aus Stahlrohr, welches mit den neuesten Verbundwerkstoffen verstärkt wurde. Dadurch wird das Auto sowohl leicht als auch bruch- und biegefest. Der 8-zylindrige DOHC-Turbo-Motor mit 2936 ccm und doppelter Zwischenkühlung hat eine Leistung von 478 PS und eine Höchstgeschwindigkeit von 324 km/h. Zur genauen Treibstoffkontrolle ist eine IAW-Zündvorrichtung in den Motor eingebaut, ähnlich der, die in

Pour commémorer en 1987, le quarantième anniversaire de la firme dans le domaine de la construction de voitures de compétition, Ferrari a produit le modèle F40. Cette voiture dotée du dernier cri technologique est destinée aussi bien à un usage privé qu'à la compétition sur circuit. La mécanique de la F40 est basée sur la technologie et les matériaux utilisés en Formule 1. Le châssis tubulaire est en acier. Il est renforcé par l'utilisation de matériaux composites qui outre la légèreté lui procurent une résistance exceptionnelle au pliage et à la torsion. Le moteur turbo compressé à 8 cylindres en V, double arbre à came en tête d'une cylindrée de 2 936cm³ a une puissance de 478 chevaux et propulse la voiture à 324km/h maximum. L'alimentation du moteur est confiée à une centrale électronique identique à celle utilisée en Formule 1, ce qui permet une gestion efficace de

イタリアのスポーツカーメーカー、フェラーリが創立40周年を記念して1987年に発表したフラッグシップカーがF40です。F-1グランプリレースで活躍を続けるフェラーリだけに、F-1マシンで得た最新テクノロジーが惜しみなくそそぎ込まれたのがF40の大きな特長です。ボディシェルは鋼管スペースフレームと、ケブラーやカーボンファイバーなどの複合材料パネルの結合構造の採用により、軽量化と強度アップを同時に実現。重量はわずかに1100kgと、同じフェラーリのテストロッサよりも400kgも軽量化されています。搭載されるエンジンは、2936ccの排気量を持つV型8気筒DOHC。インタークーラーを装備したツインターボタイプで、実に478馬力の最高出力を発揮、トップスピードは324km/hと発表されています。もちろん、エンジンにもF-1テクノロジーをフィードバック。様々な条件に応じて最適な燃焼効率を実現させるために、燃料噴射と点火時期をコントロールするIAWと呼ばれるエンジン制御システム

fered with a simple modification kit, consisting of larger turbos and different camshafts, for increasing power an additional 200hp. The independent double wishbone suspension system, with auto height control, is a transverse, quadrilateral type with optimum kinematics to accommodate the high performance Pirelli P-Zero tires. The braking system comprises oversize discs just like those seen on Group C racers. The F40 was styled and wind-tunnel tested by Pininfarina. The body has NACA ducts for cooling, and the large rear wing provides effective down force control during three-digit hyper-speed cruising. The F40 is Ferrari's latest offering and is sure to become a classic in the automotive world.

Formel-1-Rennautos verwendet wird. Ferner wird das Auto mit einem einfachen Umbausatz angeboten mit größeren Turbos und Nockenwellen, um die Leistung um weitere 200 PS zu steigern. Die Doppelquerlenker-Einzelradaufhängung mit Niveauregulierung hat die Form eines querliegenden Vierecks und ist in der Kinematik optimal auf den Hochleistungsreifen Pirelli P-Null abgestimmt. Das Bremssystem beinhaltet Scheiben in Übergröße, ähnlich denen von Rennautos der Gruppe C. Der F40 wurde von Pininfarina entworfen und im Windkanal getestet. Die Karosserie hat NACA-Rohre zur Kühlung und der große hintere Spoiler garantiert gute Straßelage bei Höchstgeschwindigkeiten über 100 km/h. Der F40 ist Ferraris neuestes Angebot und wird sicherlich ein Klassiker in der Autowelt.

la consommation de carburant. De plus, on peut équiper la voiture d'un kit de modification simple consistant en des turbos plus importants et des arbres à cames modifiés permettant d'accroître la puissance de 200 chevaux. La suspension à 4 roues indépendantes à double triangulation avec contrôle automatique de la garde au sol a un débattement optimal permettant l'emploi de pneus Pirelli PZéro à haute performance. Le système de freinage comporte 4 disques surdimensionnés identiques à ceux utilisés en compétition Groupe C. Pininfarina a dessiné et testé en soufflerie la carrosserie de la F40. Les ouïes de refroidissement sont du type NACA et l'aile arrière très important plaque la voiture au sol lors des déplacements à grande vitesse. Le dernier poulaïn de Maranello va devenir à coup sûr un grand classique dans l'univers automobile.

ムが採用されています。しかも、レース用として用意された大型ターボとカムシャフトの変更により、エンジンパワーをさらに200馬力アップさせることも可能なのです。また、車高調整装置が加わった熟成の4輪ダブルウィッシュボーンサスペンション、グループCカーナみの強力なブレーキなどの高性能なシャーシ構成に加えて、300km/hの超高速走行を支える標準装備タイヤ、ピレリPゼロはF40専用開発されたものです。ボディワークはフェラーリの伝統とも言えるピニンファリーナによるもの。各部の冷却効率を考慮した様々なNACAダクト、ボディとつながるリヤの巨大なウイングを持つボディワークが超高性能モデルであることをアピールします。60年代のフェラーリ・スポーツカーがそうであったように、そのままだもレースに出られるほどの高性能を持ったロードカーという開発コンセプトを持つフェラーリF40。その高性能を味わえるのは、世界中でも限られたほんのひと握りの人々だけなのです。

作る前に必ずお読み下さい。

Read before assembly.
Erst lesen — dann bauen.
A lire avant assemblage.

★お買い求めの際、または組み立ての前には必ずキットの内容をお確かめ下さい。

★組み立てに入る前に、説明図を最後までよく見て、全体の流れをつかんで下さい。

★メッキ部品を接着する時は、必ず接着面のメッキをはがして下さい。

★塗料は、必ずプラスチック用塗料をお使い下さい。

★接着剤や塗料を使用する際は、十分換気に注意して下さい。

★Study the instructions thoroughly before assembly.

★Remove plating from areas to be cemented.

★Use plastic cement and paints only.

★Use cement sparingly and ventilate room while constructing.

★Vor Baubeginn die Bauanleitung genau durchlesen.

★An den Klebestellen muß die Chromschicht abgeschabt werden.

★Nur Klebstoff und Farben für Plastik verwenden.

★Nicht zuviel Klebstoff verwenden. Der Raum sollte beim Basteln gut gelüftet sein.

★Bien étudier les instructions de montage.

★Enlever le revêtement chromé des parties à encoller.

★Utiliser uniquement une colle et des peintures spéciales pour le polystyrène.

★Utiliser aussi peu que possible la colle et aérer la pièce pendant la construction.

★下図の工具を用意して下さい。

★Tools required

★Benötigtes Werkzeug

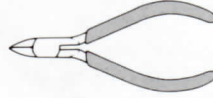
★Outils requis

ニッパー

Side cutter

Wickzange

Pince coupante



ナイフ

Modeling knife

Modellermesser

Couteau de modéliste



ピンセット

Tweezers

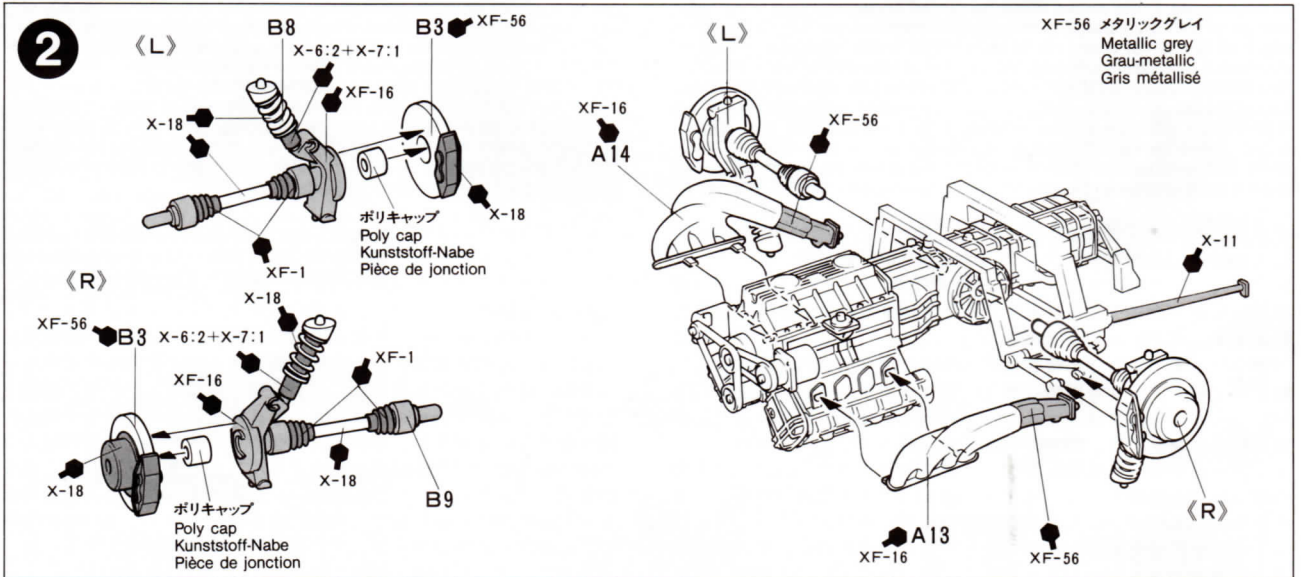
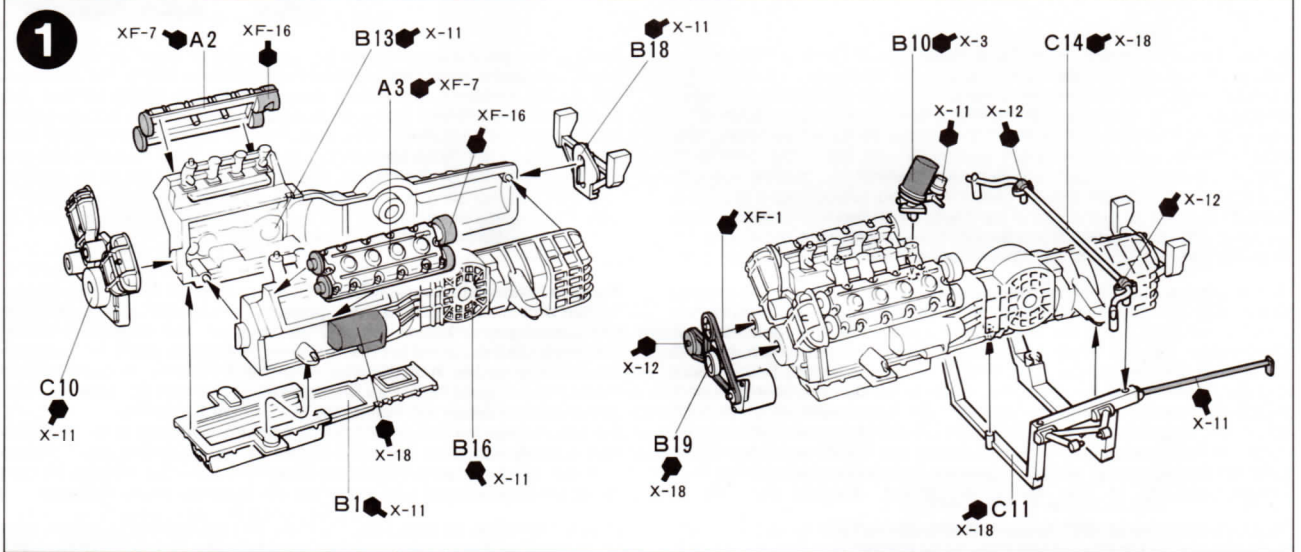
Pinzette

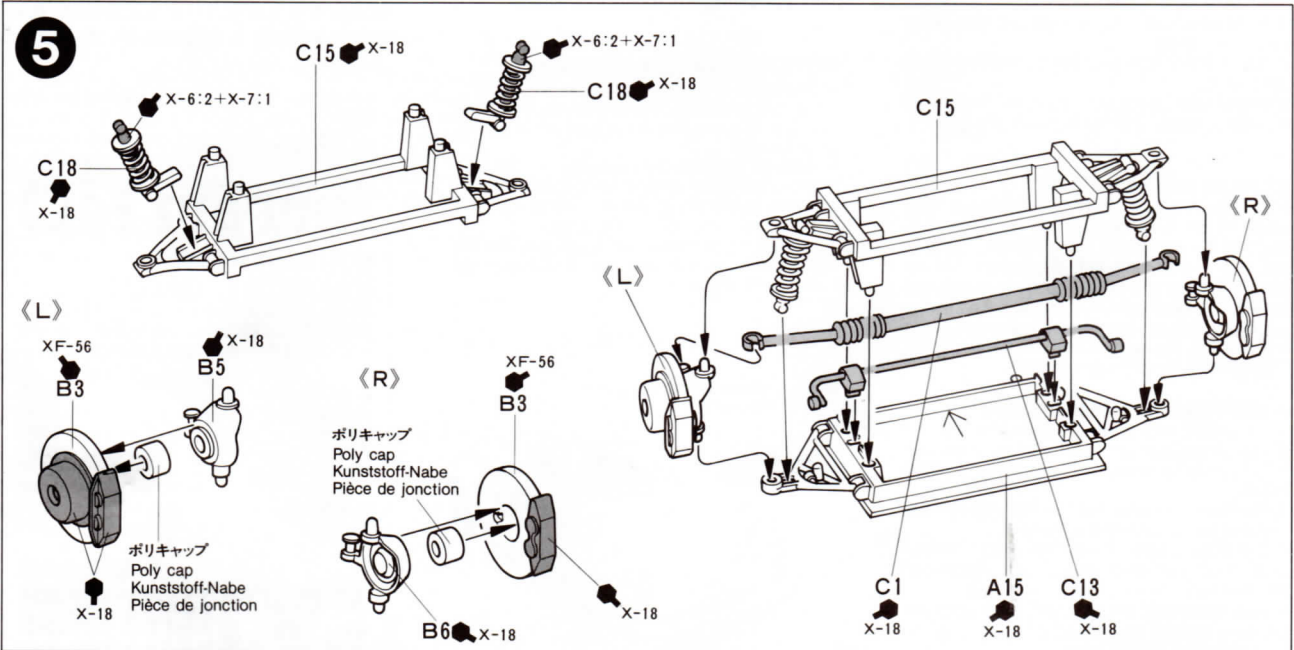
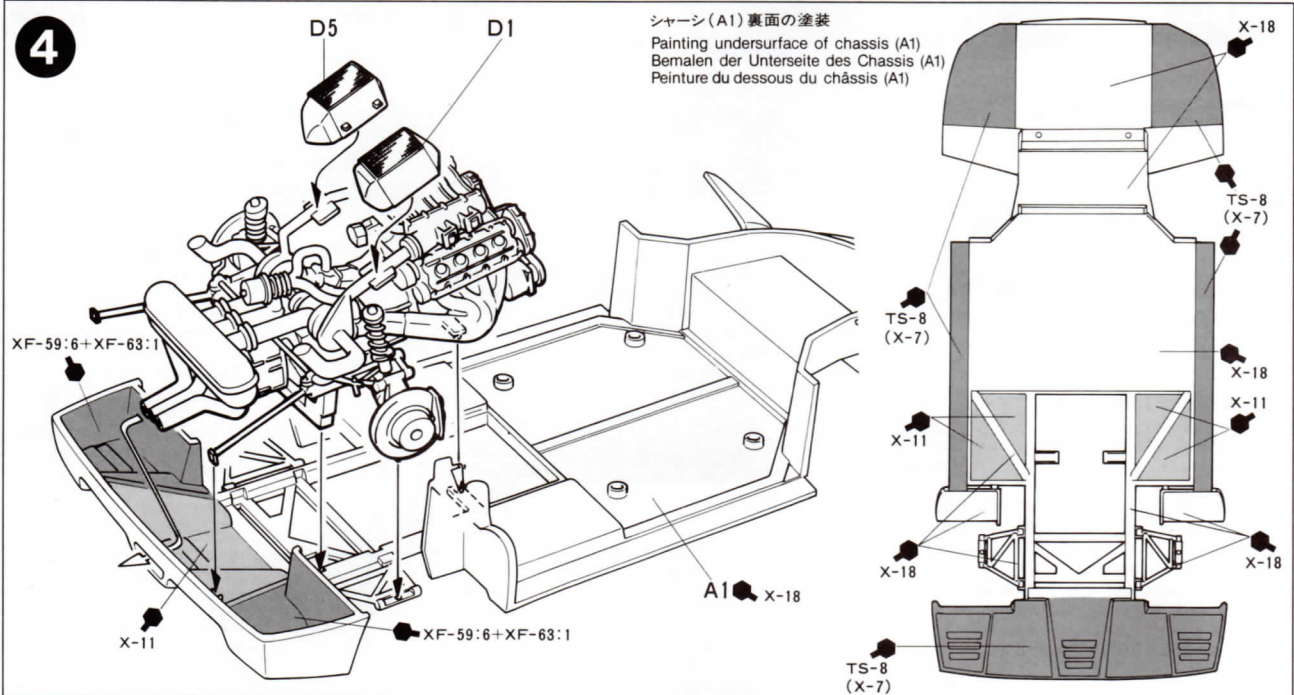
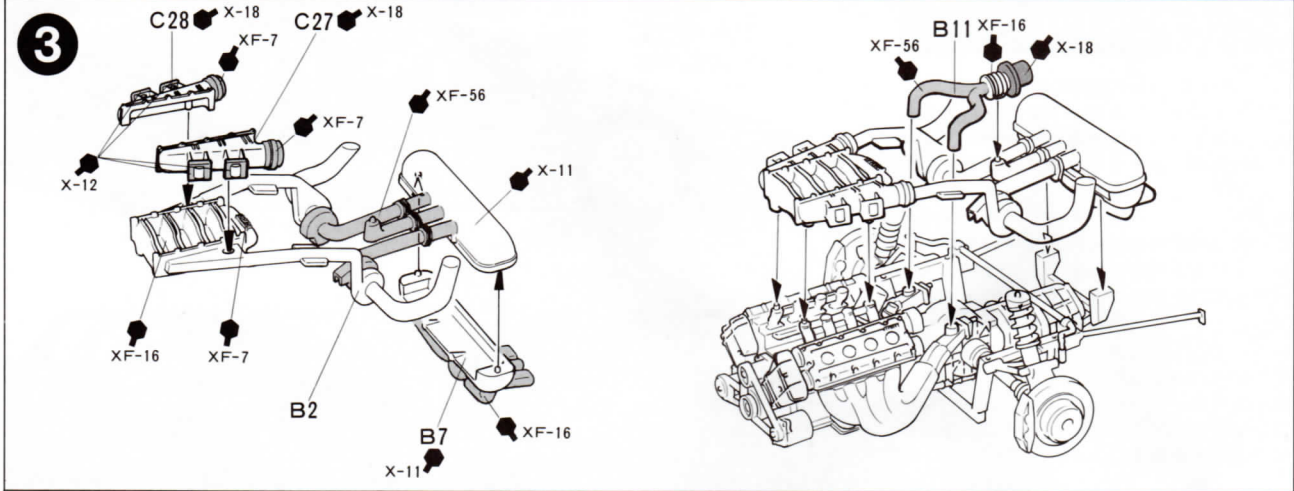
Précelles



● 塗装指示のマークです。タミヤカラーのカラーナンバーで指示しました。

TS-8	● イタリアンレッド / Italian red / Italienisches Rot / Rouge Italien
X-1	● ブラック / Black / Schwarz / Noir
X-3	● ロイヤルブルー / Royal blue / Königsblau / Bleu Royal
X-6	● オレンジ / Orange / Orange / Orange
X-7	● レッド / Red / Rot / Rouge
X-11	● クロームシルバー / Chrome silver / Chrom-Silber / Aluminium chromé
X-12	● ゴールドリーフ / Gold leaf / Gold glänzend / Doré
X-18	● セミグロスブラック / Semi gloss black / Seidenglanz schwarz / Noir satiné
X-26	● クリアーオレンジ / Clear orange / Klar-orange / Orange translucide
X-27	● クリアーレッド / Clear red / Klar-rot / Rouge translucide
XF-1	● フラットブラック / Flat black / Matt schwarz / Noir mat
XF-2	● フラットホワイト / Flat white / Matt weiß / Blanc mat
XF-7	● フラットレッド / Flat red / Matt rot / Rouge mat
XF-16	● フラットアルミ / Flat aluminum / Matt Aluminium / Aluminium mat
XF-59	● デザートイエロー / Desert yellow / Sandgelb / Jaune désert
XF-60	● ダークイエロー / Dark yellow / Dunkelgelb / Jaune foncé
XF-63	● ジャーマングレイ / German grey / Deutsches Grau / Gris Panzer



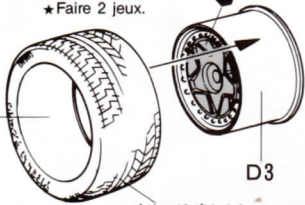


6

《F》

- ★2個作ります。
- ★Make 2.
- ★2 Sätze machen.
- ★Faire 2 jeux.

フロントタイヤ
Front tire
Vorderreifen
Pneu avant

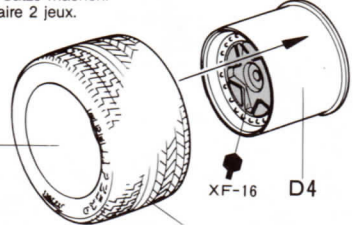


- ★向きに注意します。
- ★Note tire pattern.
- ★Auf Reifenprofil achten.
- ★Noter le dessin du pneu.

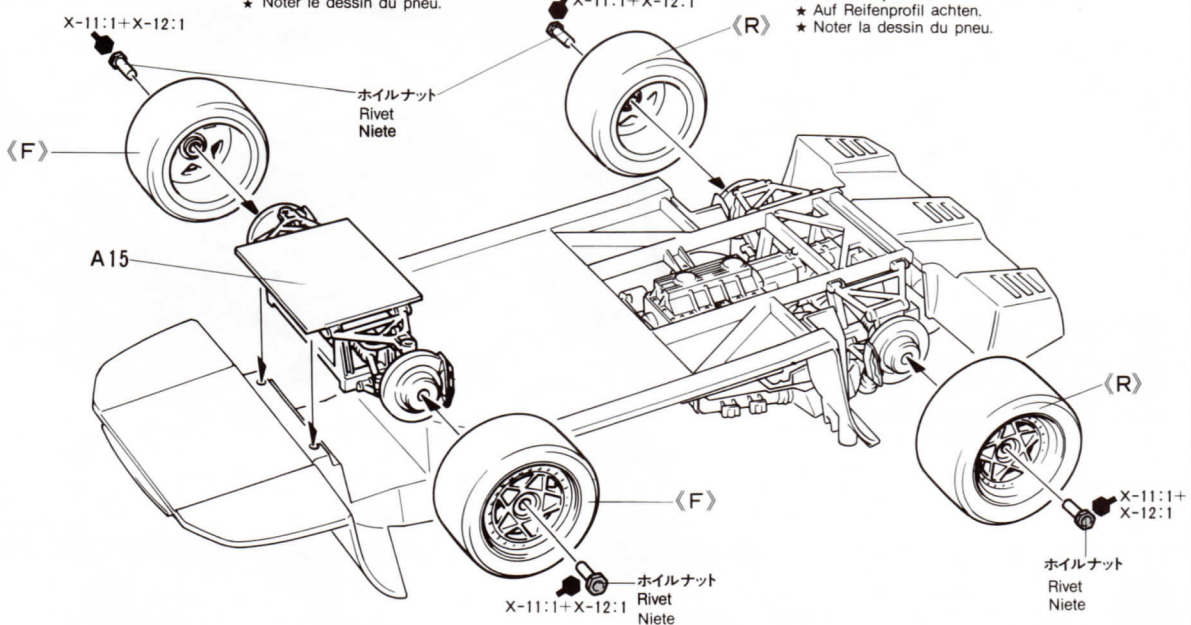
《R》

- ★2個作ります。
- ★Make 2.
- ★2 Sätze machen.
- ★Faire 2 jeux.

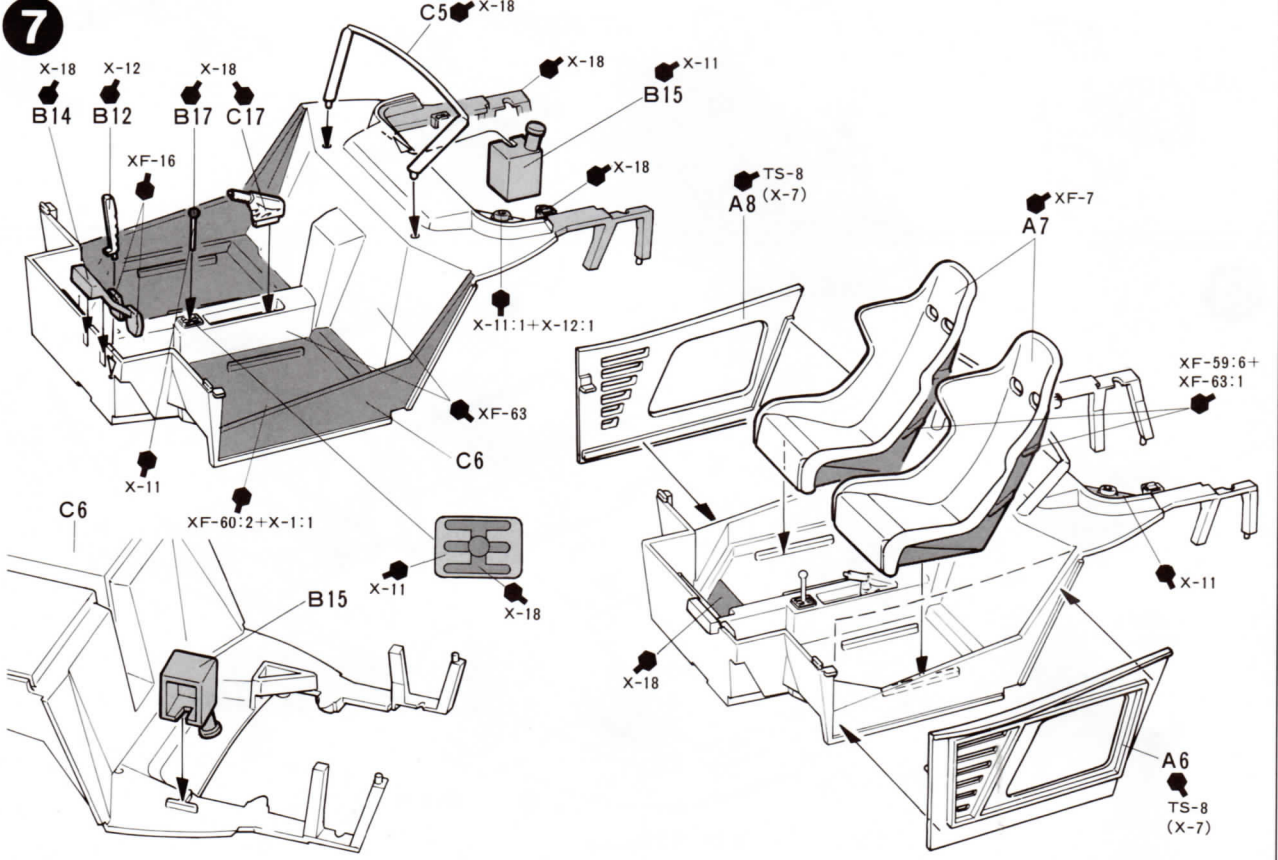
リヤタイヤ
Rear tire
Hinterreifen
Pneu arrière



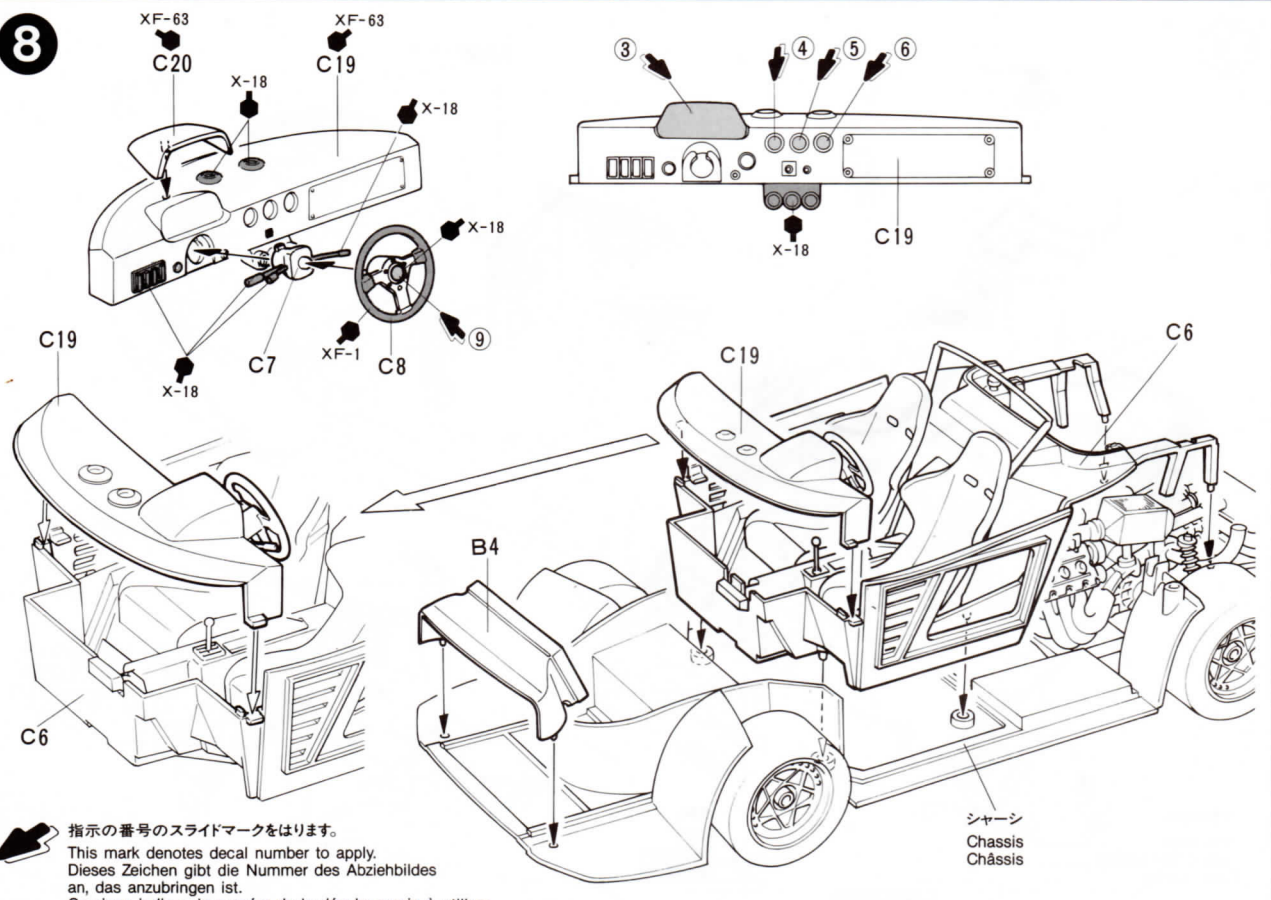
- ★向きに注意します。
- ★Note tire pattern.
- ★Auf Reifenprofil achten.
- ★Noter la dessin du pneu.



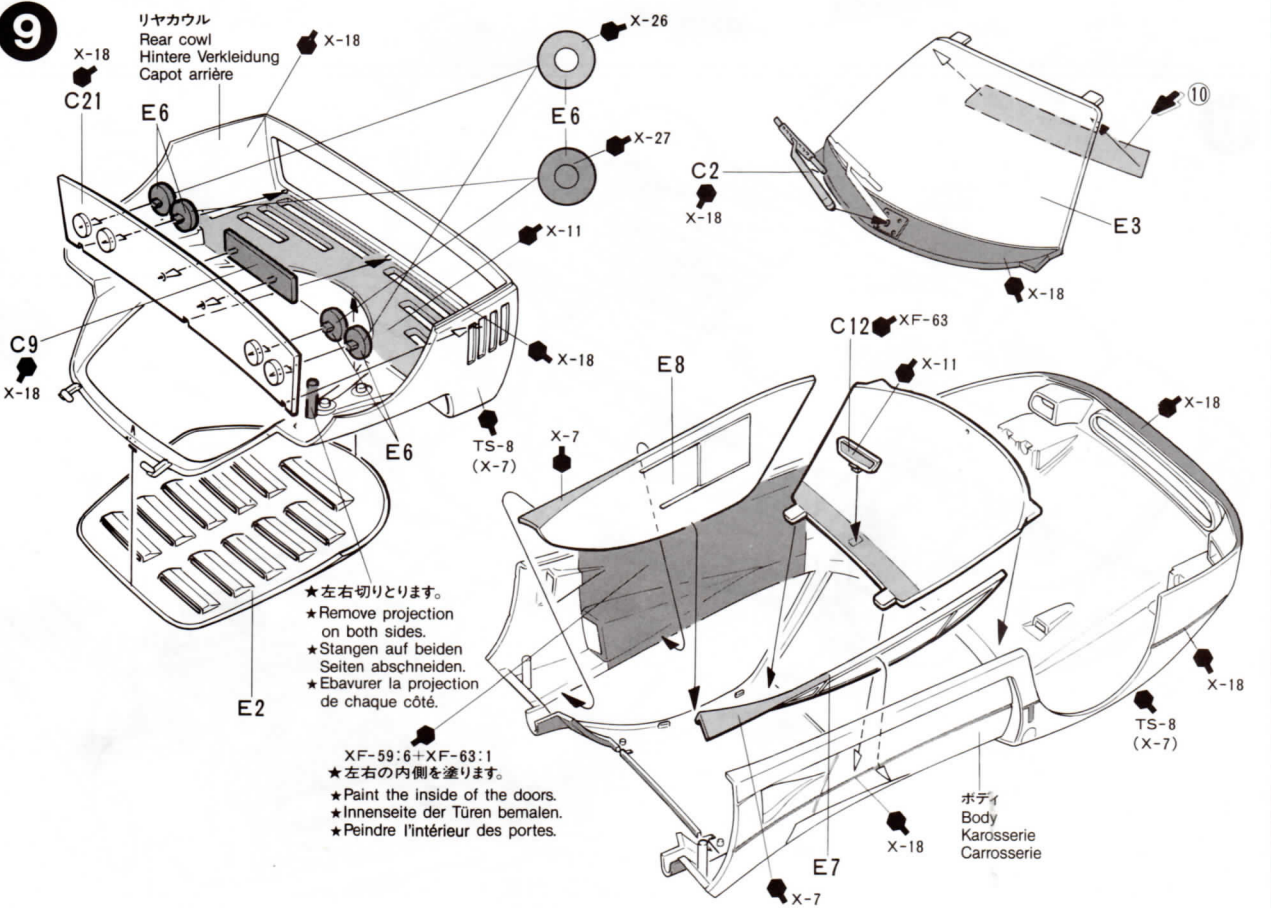
7



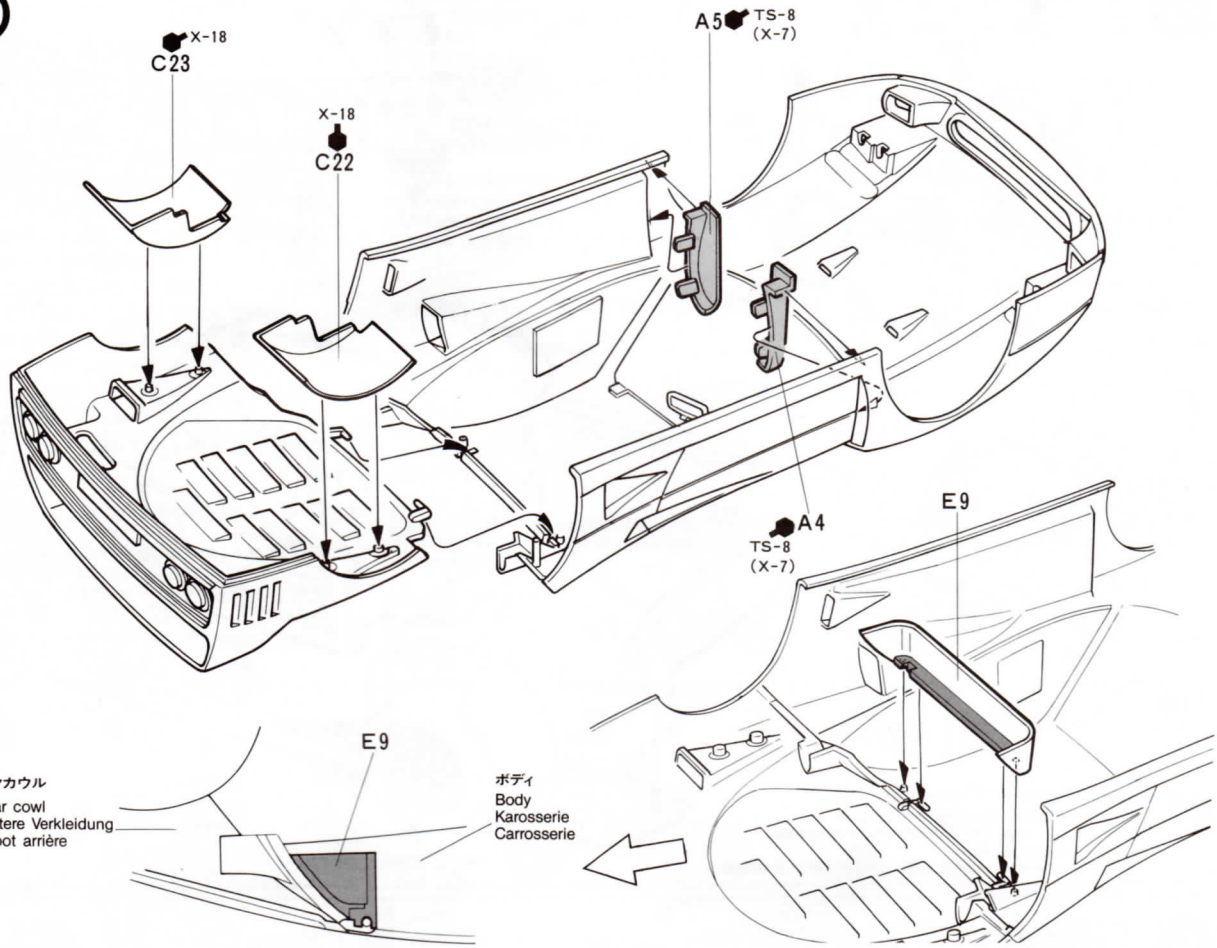
8



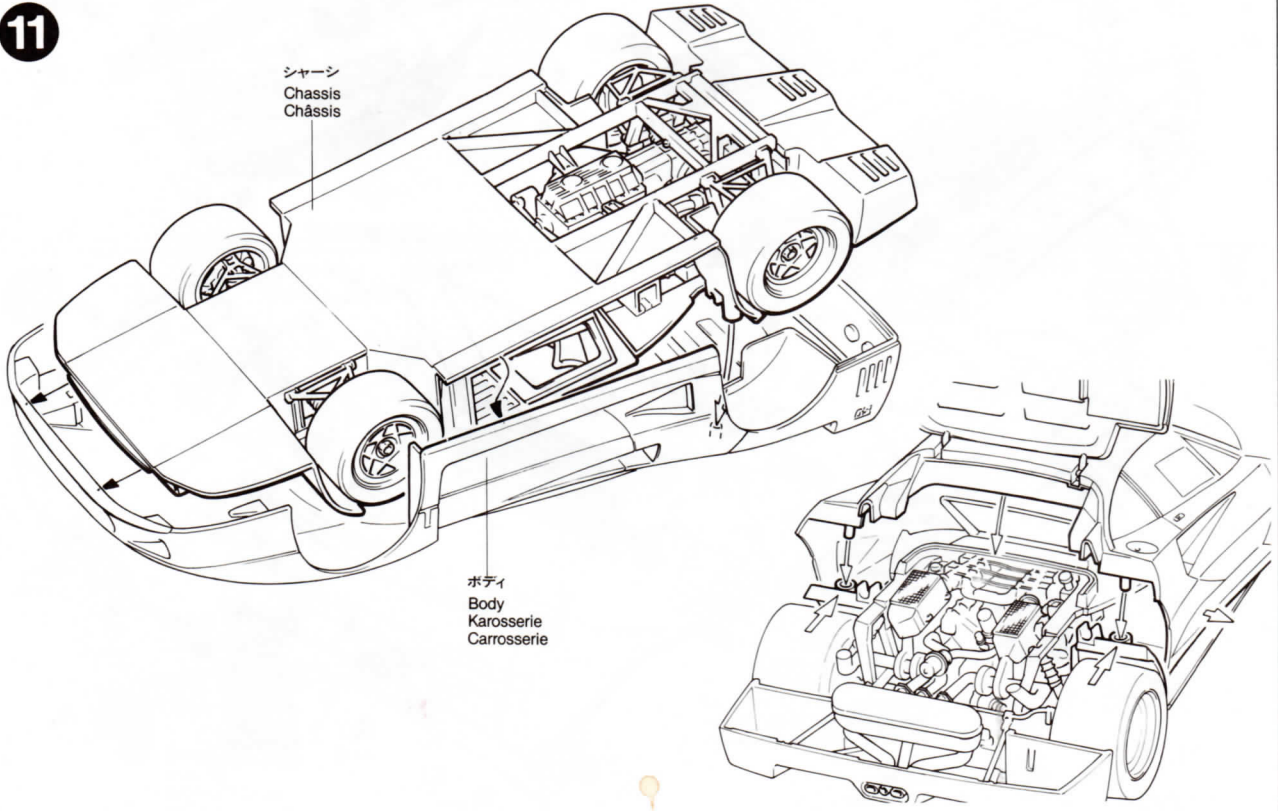
9



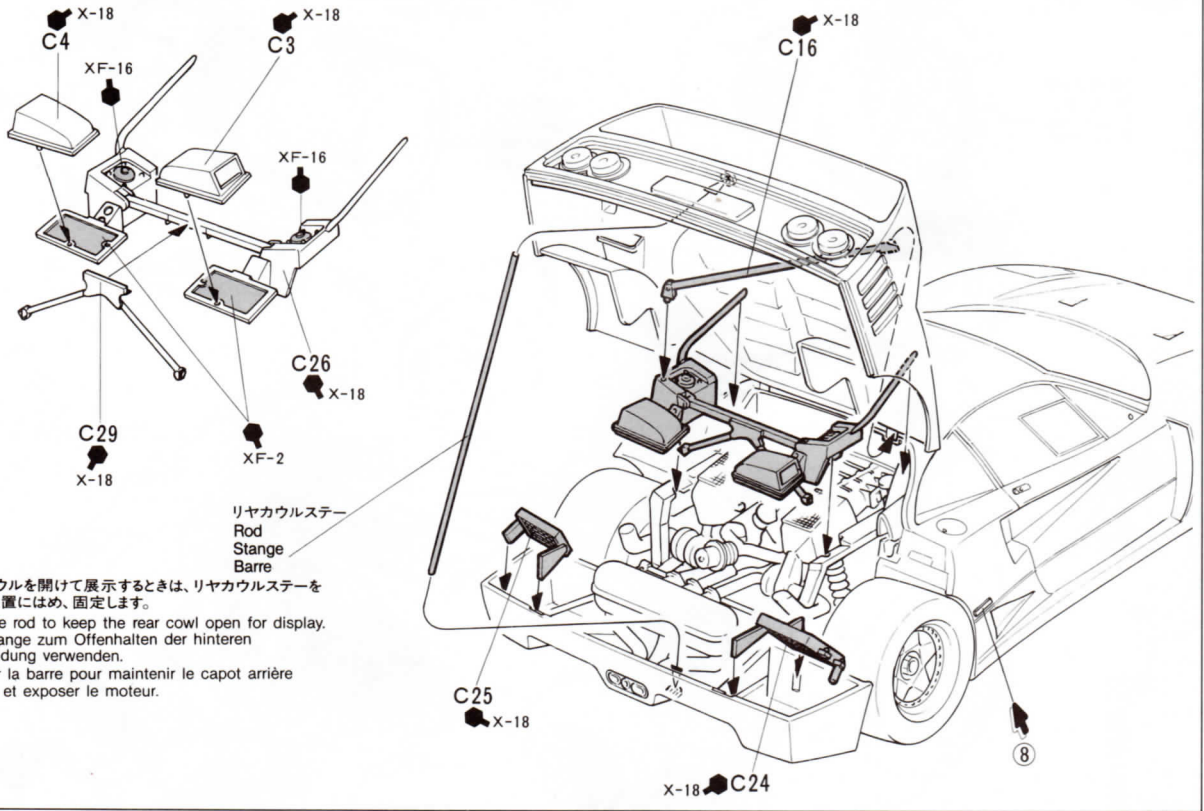
10



11

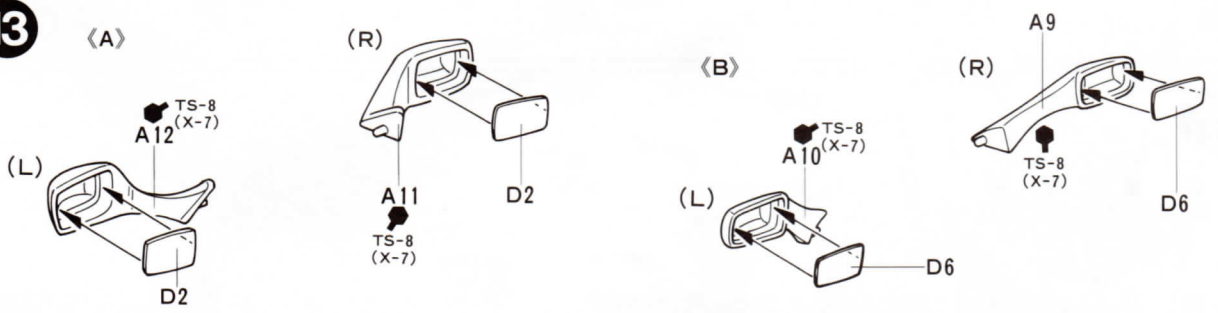


12

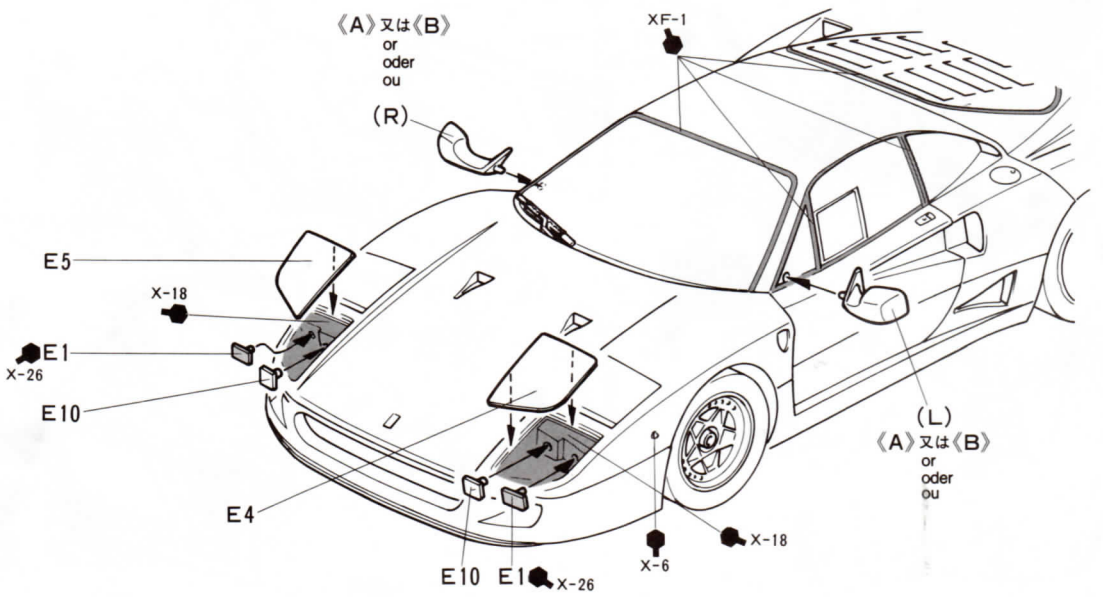


- ★リヤカウルを開けて展示するとき、リヤカウルステーを
図の位置にはめ、固定します。
- ★Use the rod to keep the rear cowl open for display.
- ★Die Stange zum Offenhalten der hinteren
Verkleidung verwenden.
- ★Utiliser la barre pour maintenir le capot arrière
ouvert et exposer le moteur.

13



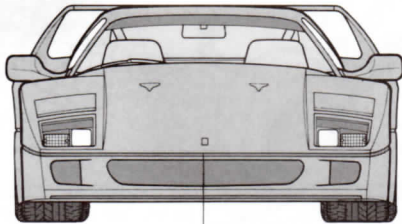
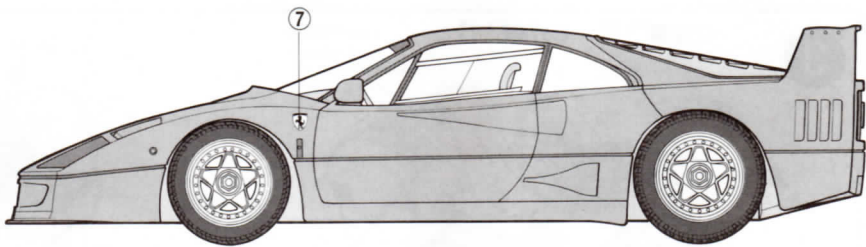
14



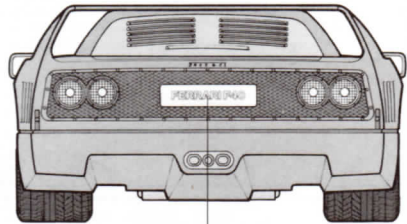
PAINTING

《フェラーリF40の塗装について》

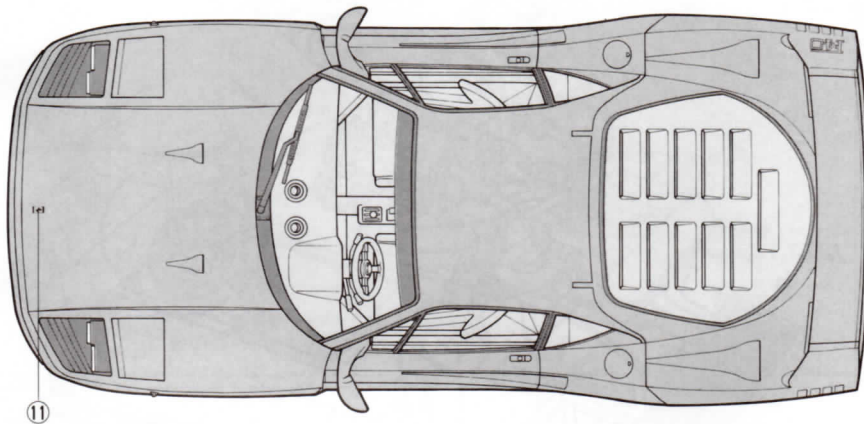
324km/hのトップスピードを誇る、世界最速のロードゴーイングスポーツカー、フェラーリF40。フェラーリ創立40周年を記念したモデルということで、F-1マシンにも使われるカーボンファイバーやケブラーなどの最新素材をふんだんに使っているため、全生産台数が400台とも450台とも言われる限定生産車です。ボディ色はフェラーリのイメージカラー、鮮やかなイタリアンレッドのみが用意されていると言われます。細部の塗装については組み立て図中に示しました。エンジンや室内などいねいな塗りわけに腕をふるって下さい。仕上がりの実感を高めること確実です。



X-18



①, ②



11

APPLYING DECALS

《スライドマークのはり方》

- ① はりたいマークをハサミで切りぬきます。
- ② マークをぬるま湯に10秒ほどひたしてからタオル等の上におきます。
- ③ 台紙のはしを手でもち、貼る所にマークをスライドさせてモデルに移して下さい。
- ④ 指に少し水をつけてマークをぬらしながら、正しい位置にずらしします。
- ⑤ やわらかい布でマーク内側の気泡をおし出ししながら、おしつけるようにして水分をとります。

PAINTING THE FERRARI F40

The super sports car F40, which is the result of Ferrari's 40 years' development of racing technology will be produced on a small scale of between 400 and 450 units. It is said that only a red body color will be offered for this model. Detailed painting is called out during construction and should be done at that time. Take care when overspraying the model with clear, as it could damage the decals.

DECAL APPLICATION

1. Cut off decal from sheet.
2. Dip the decal in tepid water for about 10 sec. and place on a clean cloth.
3. Hold the backing sheet edge and slide decal onto the model.
4. Move decal into position by wetting decal with finger.
5. Press decal gently down with a soft cloth until excess water and air bubbles are gone.

BEMALEN DES FERRARI F40

Das Ergebnis von Ferraris 40-jähriger Entwicklung von Renntechnologie - der Superrennwagen F40 - wird nur in einer kleinen Stückzahl von 400 - 450 Einheiten produziert. Dieses Modell wird nur mit roter Karosserie angeboten werden. Die Detailbemalung sollte beim Zusammenbau erfolgen. Das Modell sollte vorsichtig mit Klarlack übersprüht werden, da dieser die Abziehbilder beschädigen könnte.

ANBRINGUNG DES ABZIEHBILDES

1. Abziehbild vom Blatt ausschneiden.
2. Das Abziehbild ungefähr 10 Sek. in lauwarmes Wasser tauchen, dann auf sauberen Stoff legen.
3. Die Kante der Unterlage halten und das Abziehbild auf das Modell schieben.
4. Das Abziehbild an die richtige Stelle schieben und dabei mit dem Finger das Abziehbild naßmachen.
5. Das Abziehbild mit weichem Stoff ganz andrücken, bis kein überflüssiges Wasser und keine Luftblasen mehr vorhanden sind.

DECORATION DE LA FERRARI F40

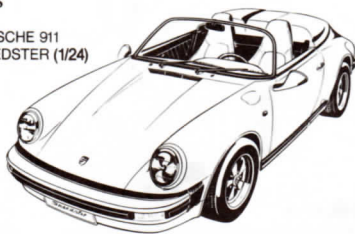
La F40 est une voiture commémorative qui ne sera produite qu'en série limitée de 400 à 500 exemplaires. Il semble que le rouge sera la seule couleur de carrosserie pour toute la série. La peinture des détails doit être faite lors de la construction du modèle. Prenez garde si vous vernissez votre modèle. En effet, le vernis peut endommager les décalcomanies.

APPLICATION DES DECALCOMANIES

1. Découpez la décalcomanie de sa feuille.
2. Plongez la décalcomanie dans de l'eau tiède pendant 10 secondes environ et poser sur un linge propre.
3. Retenez la feuille de protection par le côté et glissez la décalcomanie sur le modèle réduit.
4. Placez la décalcomanie à l'endroit voulu en la mouillant avec un de vos doigts.
5. Pressez doucement la décalcomanie avec un tissu doux jusqu'à ce que l'eau en excès et les bulles aient disparu.

BUILD A COLLECTION OF TAMIYA PRECISION CARS

PORSCHE 911 SPEEDSTER (1/24)



家庭用品品質表示法による接着剤品質表示
 1. 幼児の手の届かないところに保存し、いたずらをしない様注意して下さい。
 2. 火気に注意し換気をよくして下さい。
 3. 故意に壊わない様注意して下さい。
 表示者 S.Z.3000 S.Z.3006 S.Z.5013

部品を取出した空
 袋は、取出しに
 したままに破
 壊してはな
 して下さい。

★部品請求には下のカードが必要です。
 部品請求をなさる方はあなたの住所、氏名、郵便番号（できれば電話番号）を1字ずつはっきりとお書き下さい。

下記の価格は予告なく変更となる場合がありますので御了承下さい。

FOR JAPANESE USE ONLY!

Ferrari F40

1/24 フェラーリF40

部品を紛失したり、破損なされた方は、このカードの必要部品を丸でかき込み金を現金書留又は定額為替で田宮模型アフターサービス係までお申し込み下さい。

ボディ前後	420円
A 部品	420円
B 部品	370円
C 部品	420円
D 部品	320円
E 部品	370円
タイヤ袋詰	320円
マーク	120円

0595

★ ITEM 24077



田宮模型

静岡市恵田原3-7 〒422

PRINTED IN PHILIPPINES

