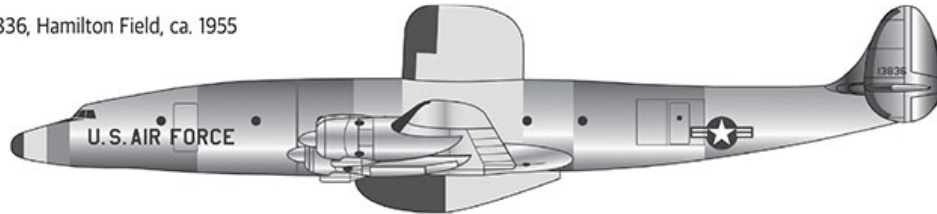


LOCKHEED MARTIN®, EC-121® Warning Star®, associated emblems and logos, and body designs of vehicles are either registered trademarks or trademarks of Lockheed Martin Corporation in the USA and/or other jurisdictions, used under license by Academy Plastic Model Co. LTD.

※ You can download the latest version of an instruction manual for this model by visiting www.academyhobby.com, clicking the link for 'INSTRUCTION & DOWNLOAD' and entering the item number. 본 제품의 조립 중 궁금한 점은 www.academy.co.kr 접속 후 메뉴 '자료실' → '프라모델' 로 이동하여 해당 제품명을 입력하면 최신의 설명서를 확인 할 수 있습니다.

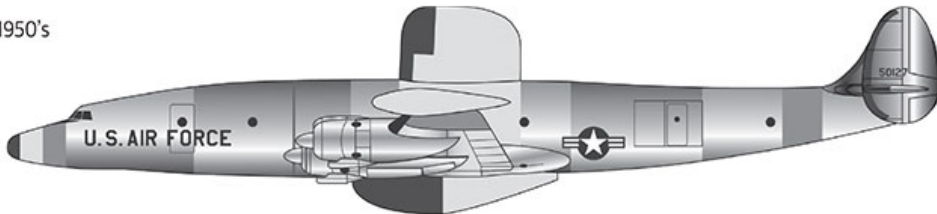
ver.1
버전1

USAF RC-121C, 51-3836, Hamilton Field, ca. 1955



ver.2
버전2

USAF RC-121D, late 1950's



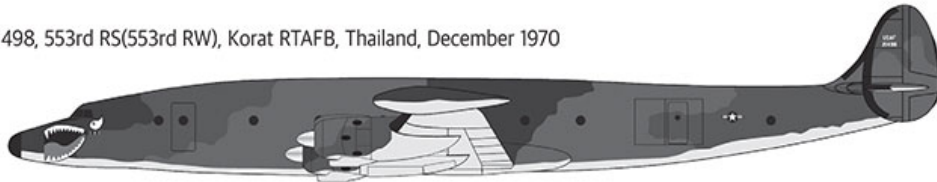
ver.3
버전3

USAF EC-121R, 67-21487, "Da Nang Glider", 553rd RS(553rd RW), Korat RTAFB Thailand, June 1969



ver.4
버전4

USAF EC-121R, 67-21498, 553rd RS(553rd RW), Korat RTAFB, Thailand, December 1970



MAIN COLOR	1 FLAT BLACK FS37038 무광 검은색				2 SILVER 은색				4 AIRCRAFT GRAY FS 16473 에어크라프트 그레이				
	Humbrol		GSI Creos		Lifecolor	TESTORS / MODELMASTER		Revell		Vallejo		AK interactive	
PAINT INDEX	ENAMEL	ACRYL	AQUEOUS HOBBYCOLOR	Mr. COLOR		ENAMEL	ACRYL	ENAMEL	ACRYL	MODEL COLOR	MODEL AIR		
1 FLAT BLACK FS37038	33	33	H12	33	LC02	1749	4768	32108	36108	950	57	11029	무광 검은색
2 SILVER	11	11	H8	8	LC74	2914	4678	32190	36190	997	63	139	은색
3 STEEL	53	53	H18	28	LC76	1795	4681	32191	36191	863	72	11212	스틸
4 AIRCRAFT GRAY FS 16473	166	166	H325	325		1731	4693			335		11867	에어크라프트 그레이
5 MEDIUM GREEN FS 34102	117	117	H303	303	UA002	1713	4734	32361	36361	890	92		미디엄 그린
6 FOREST GREEN FS 34079	91	91	H309	309	UA091	1710	4726	32167	36167	980	20		포레스트 그린
7 BROWN FS 30219	119		H310	310	UA015	1742	4709			874	26		브라운
8 CAMOUFLAGE GRAY FS 36622	28		H311	311	UA021	1733	4766				296		캠oufl라주 그레이
9 GLOSS ORANGE	18		H14	59	LC55	2022		32130	36130	851		11078	유광 오렌지

Warning in Assembly of Model Kits

조립전의 주의사항

Take care not to injure yourself while using the modeling tools to cut or trim parts.

공구를 이용하여 부품을 다듬고 자를 경우 손을 다치지 않도록 주의를 기울여 주십시오.



CAUTION

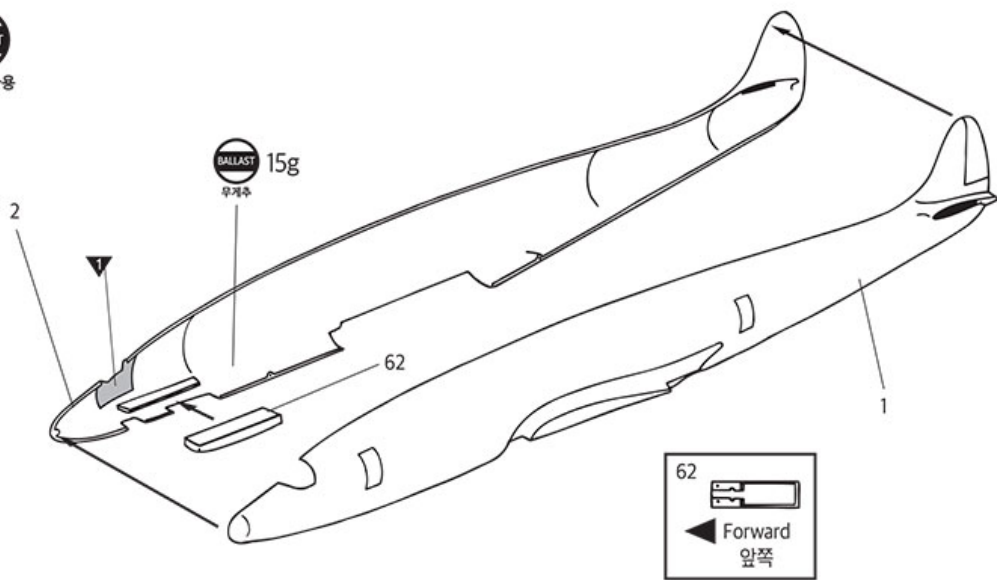
-주의-

<Read this before you begin>

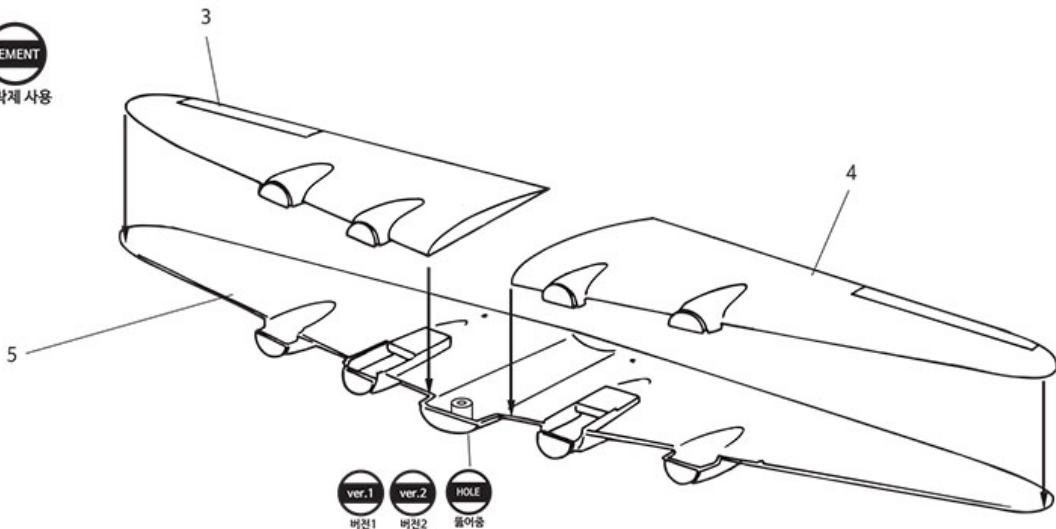
- Study the instructions before assembling.
 - Check the fit of each piece before cementing into place.
 - Never use cement or paint near open flame.
 - Do not use too much cement to join parts.
 - Open a window or make area well ventilated when cement or paint is in use.
 - Tear up and throw away the empty plastic bags to avoid danger of suffocation for little children.
- <조립하기 전에>
- 부품을 조립하기 전에 설명서를 잘 읽어본 후 조립한다.
 - 접착하기 전에 부품을 맞추어 확인한 후 조립한다.
 - 부품을 자를 때에는 칼이나 니퍼로 깨끗이 잘라준다.
 - 점착제를 사용할 곳과 사용하지 않는 곳에 주의하고 너무 많이 바르지 않도록 한다.
 - 에나멜 페인트나 점착제를 사용할 때에는 창문을 열어 환기를 시키고 화기를 멀리한다.
 - 사용 후 남은 부품은 어린이의 손에 닿지 않도록 잘 처리한다.

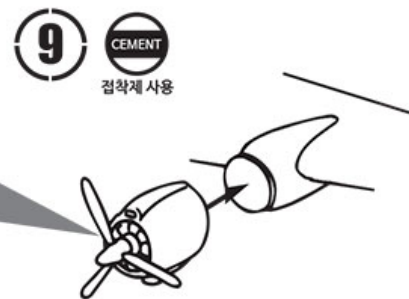
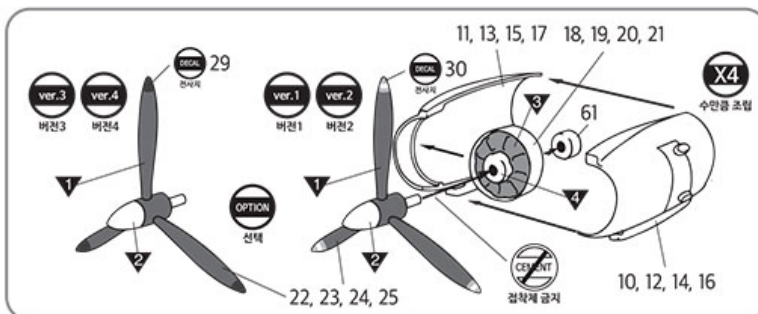
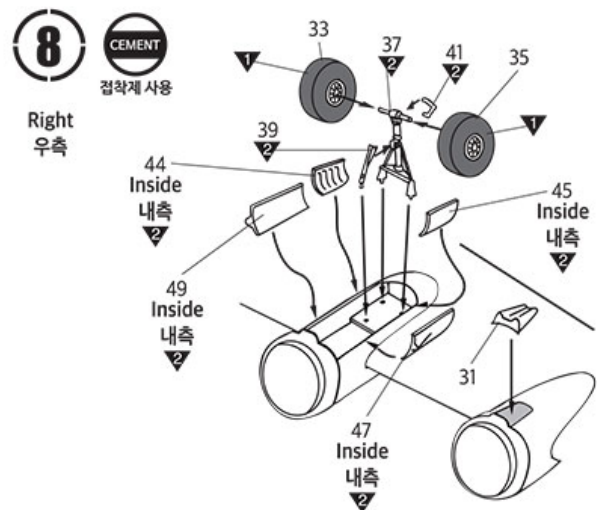
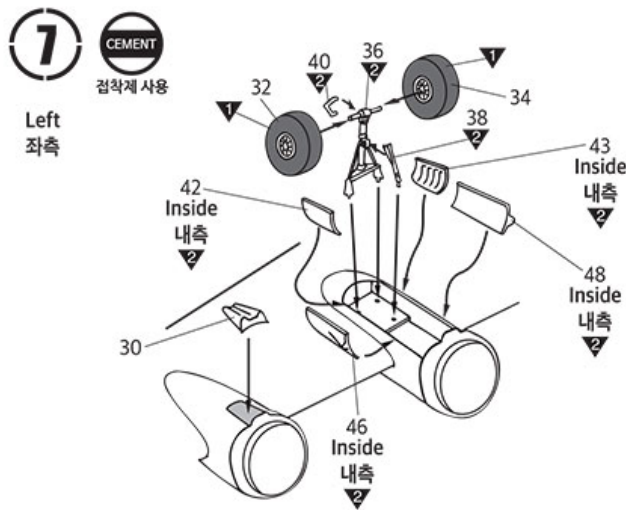
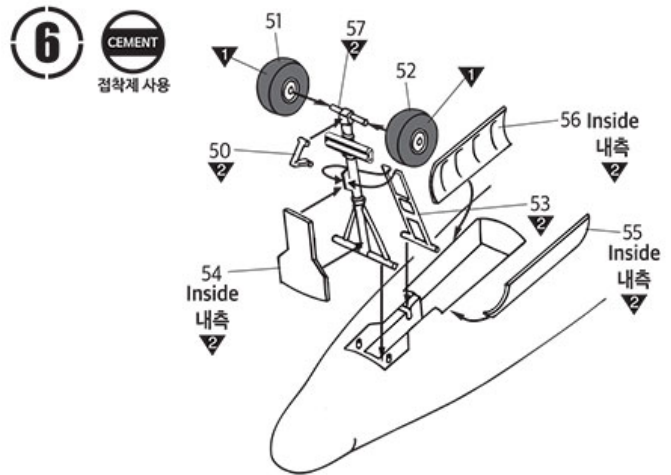
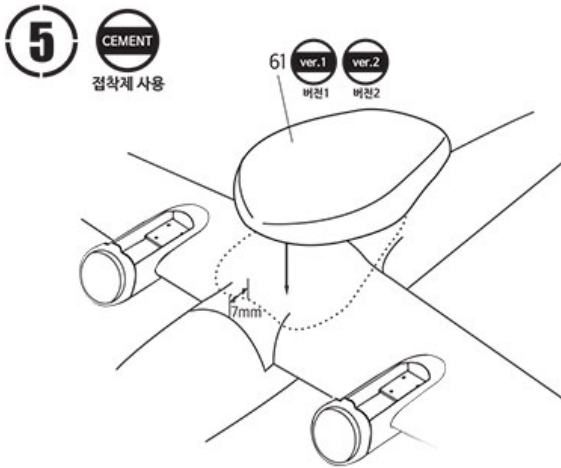
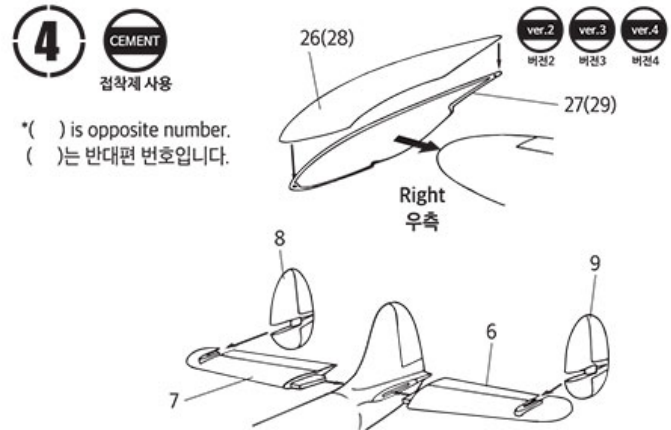
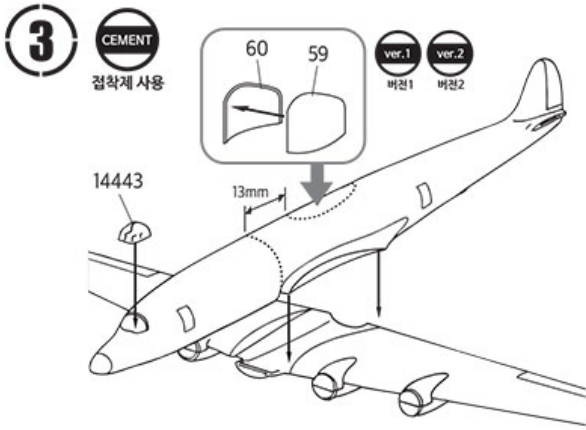
CEMENT 접착제	CEMENT 접착제 금지	X2 수만큼 조립	DECAL 전사지	BALLAST 무게추	PE 애칭	FILL 채움
CUT 잘라냄	OPTION 선택	OPPOSITE 반대측	HOLE 뚫어줌	CAUTION 주의	INSTANT CEMENT 순간 접착제	VER.1 버전

1 CEMENT
접착제 사용



2 CEMENT
접착제 사용

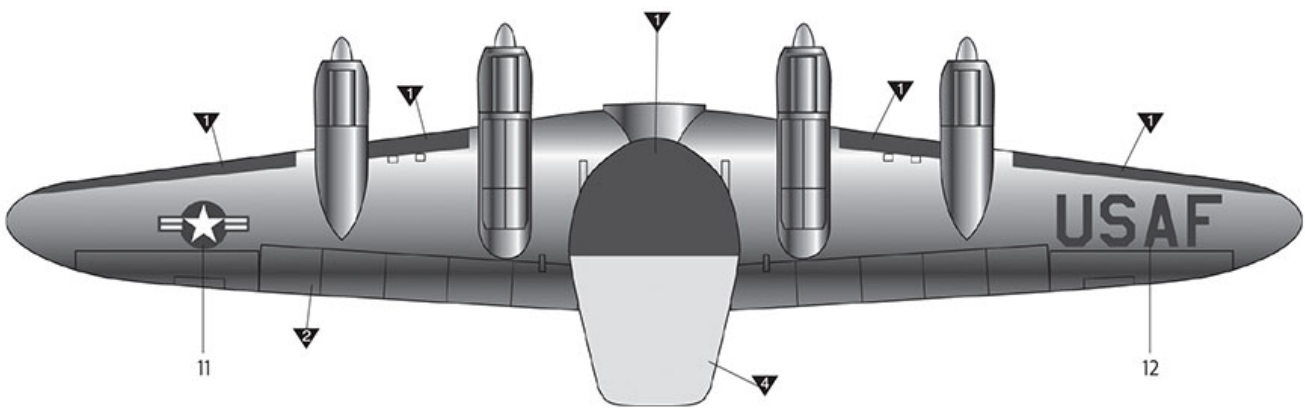
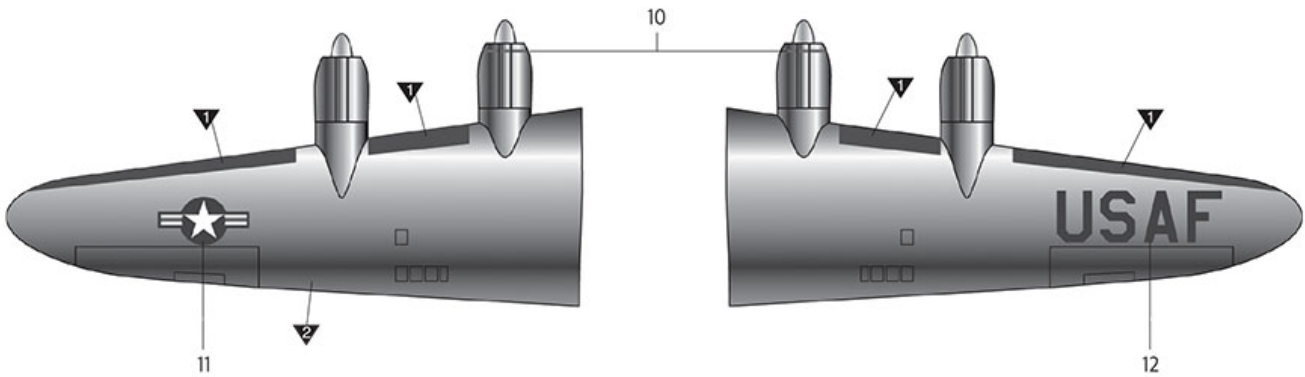
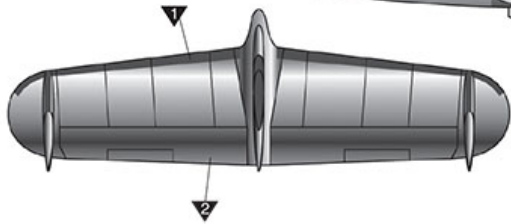
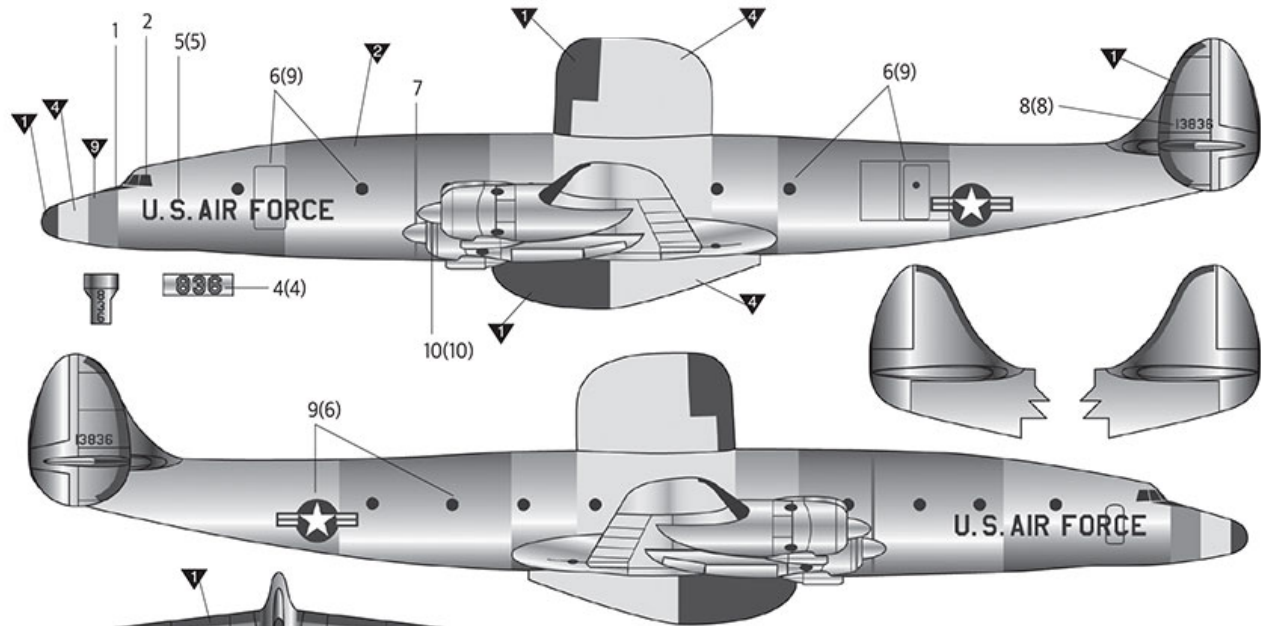




ver.1
버전1

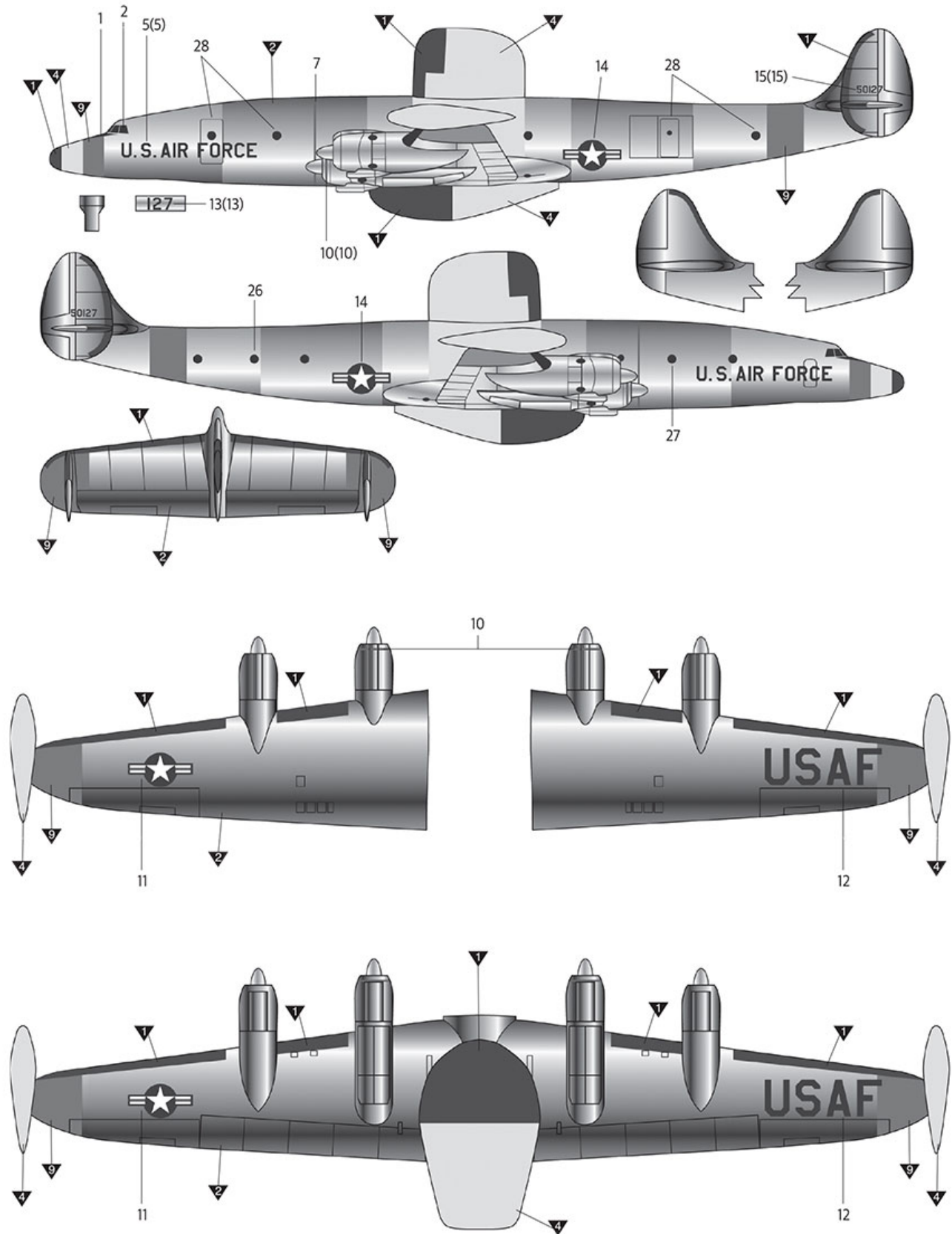
USAF RC-121C, 51-3836, Hamilton Field, ca. 1955

* () is opposite number.
()는 반대편 번호입니다.



ver.2 USAF RC-121D, late 1950's
버전2

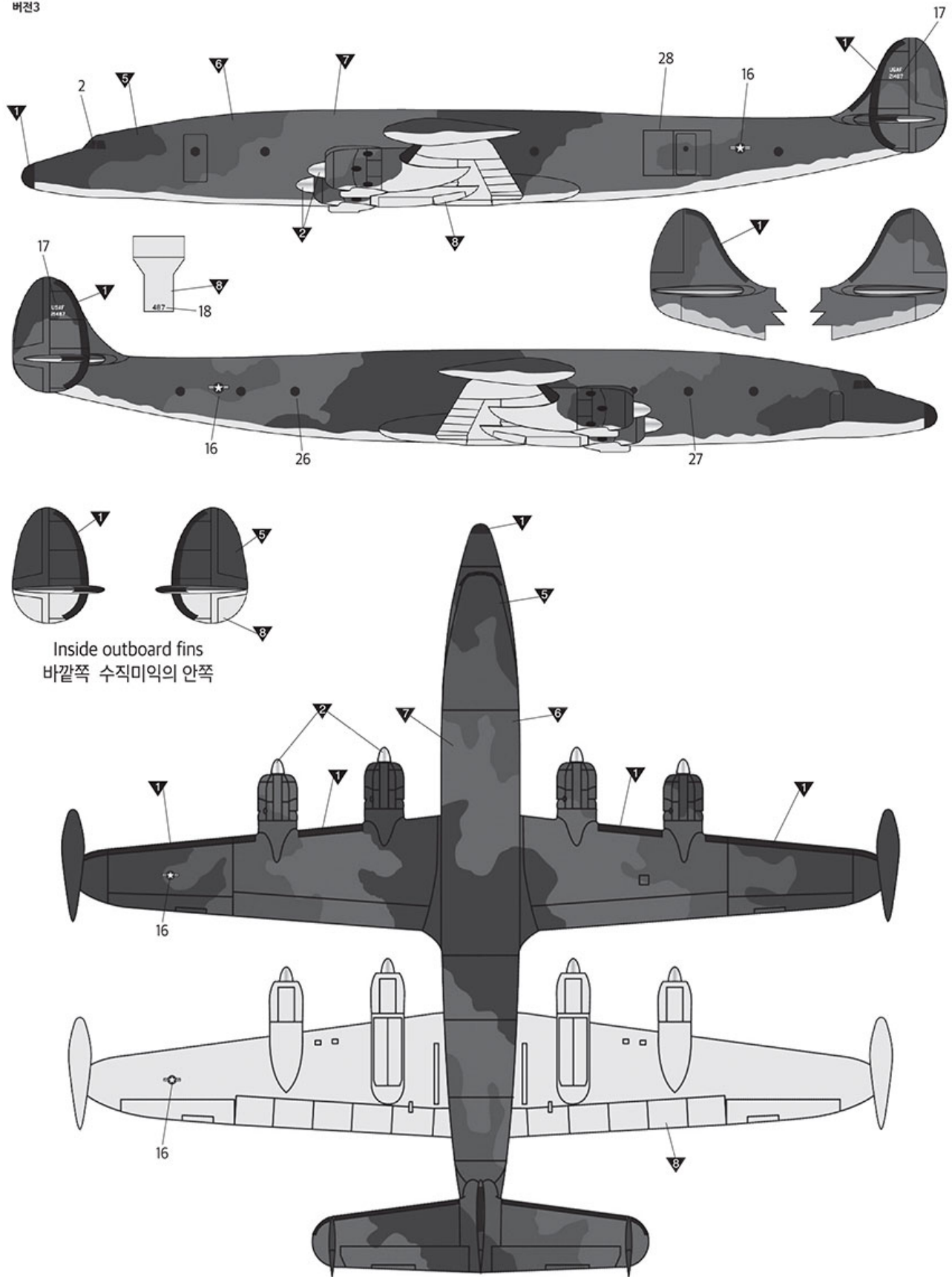
* () is opposite number.
()는 반대편 번호입니다.



ver.3

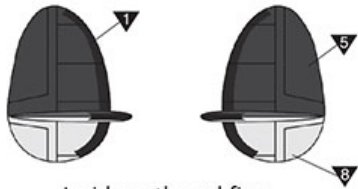
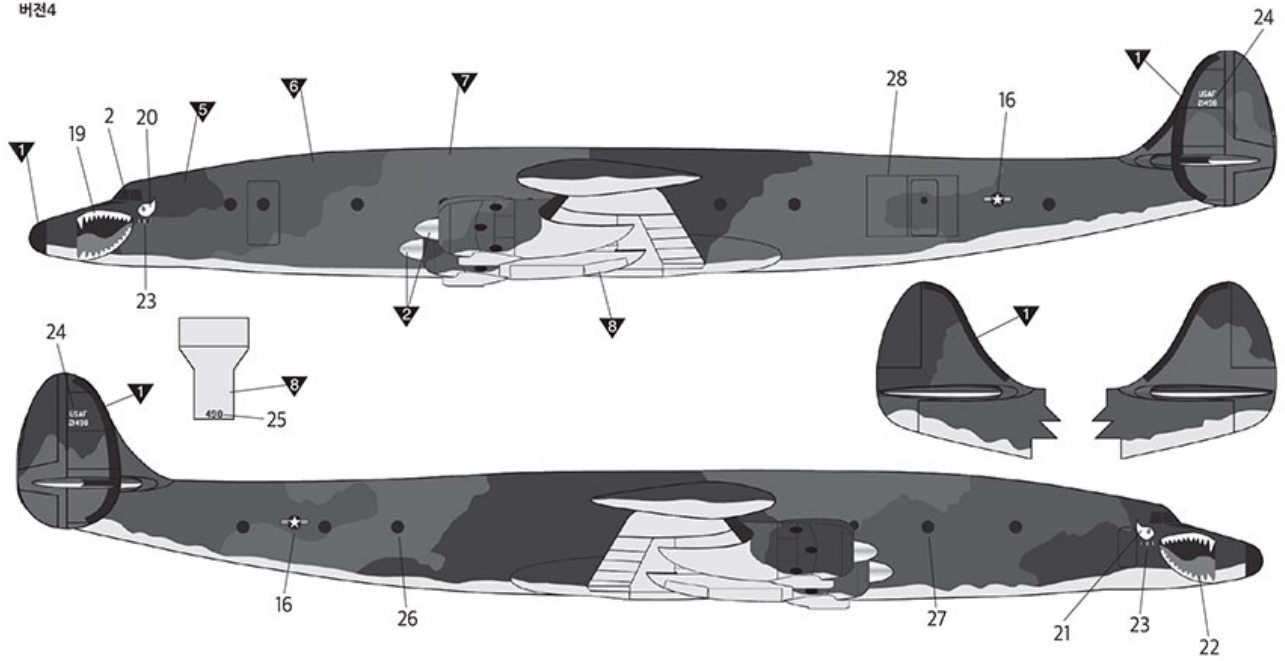
USAF EC-121R, 67-21487, "Da Nang Glider", 553rd RS(553rd RW), Korat RTAFB Thailand, June 1969.

버전3

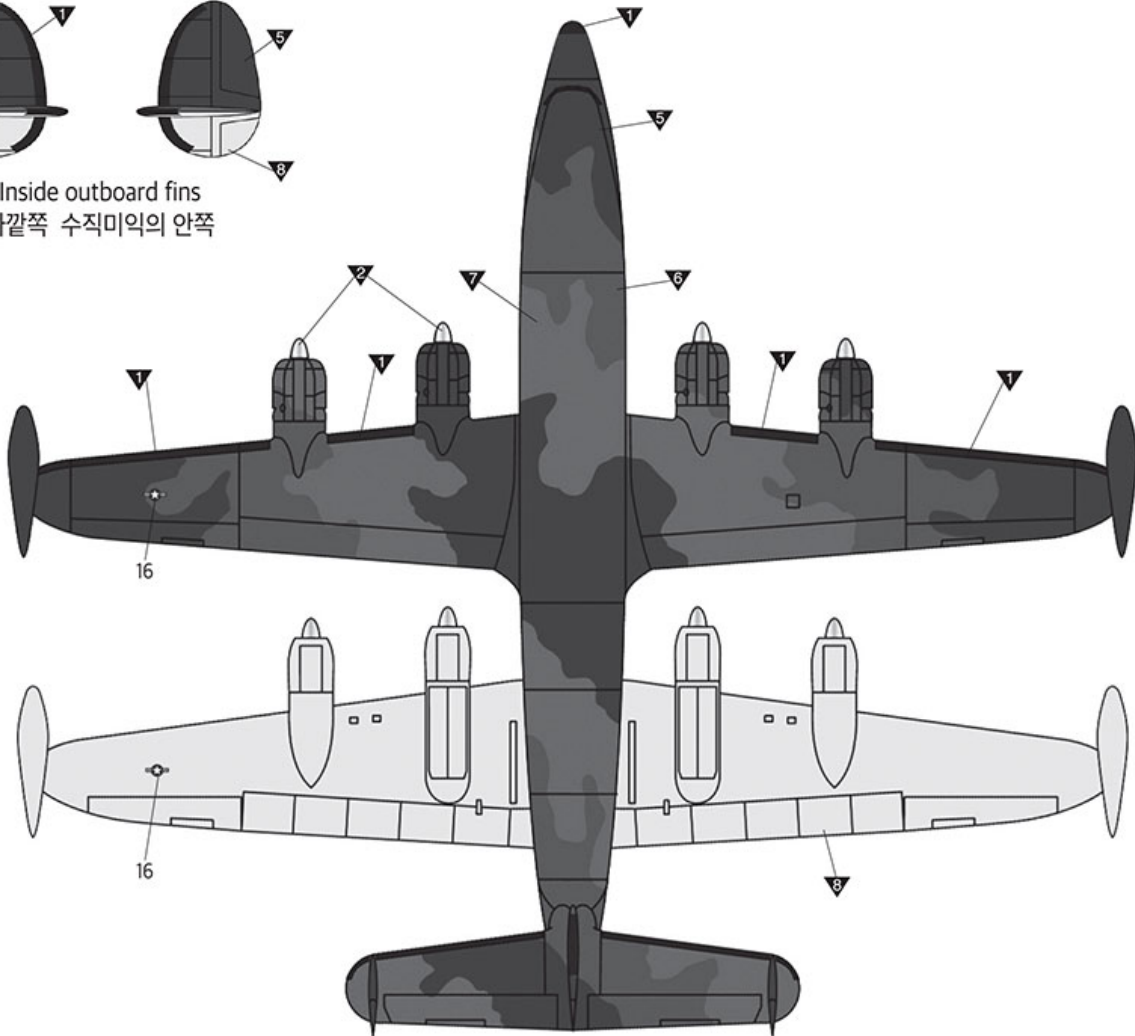


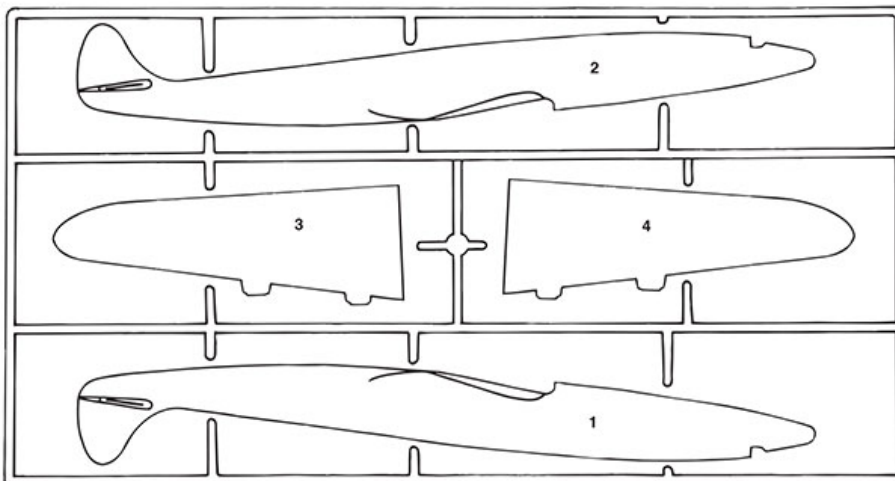
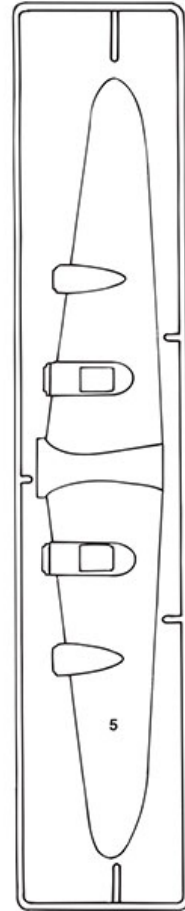
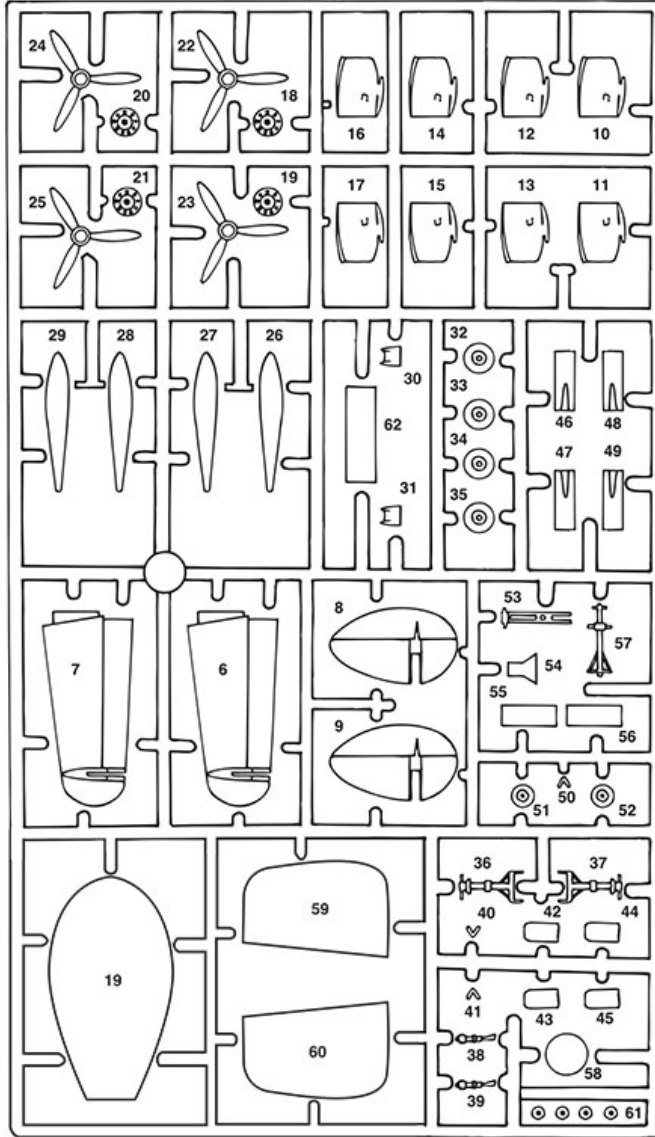
ver.4 USAF EC-121R, 67-21498, 553rd RS(553rd RW), Korat RTAFB, Thailand, December 1970

버전4



Inside outboard fins
바깥쪽 수직미익의 안쪽





14443

●Decal/ 전사지

Unused parts/ 불필요 부품
58, 14442

ACADEMY
HOBBY MODEL KITS

ACADEMY
ACADEMY PLASTIC MODEL CO., LTD.
A/S 고객센터 대표 번호: 1588-2406