



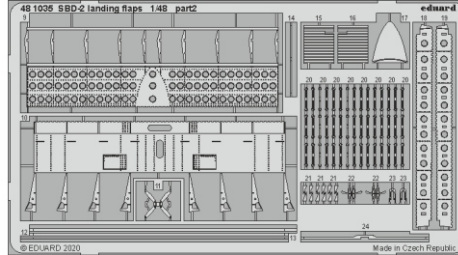
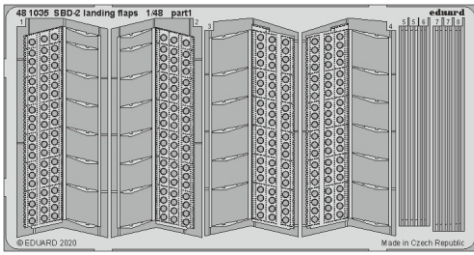
SBD-2 landing flaps

eduard

48 1035

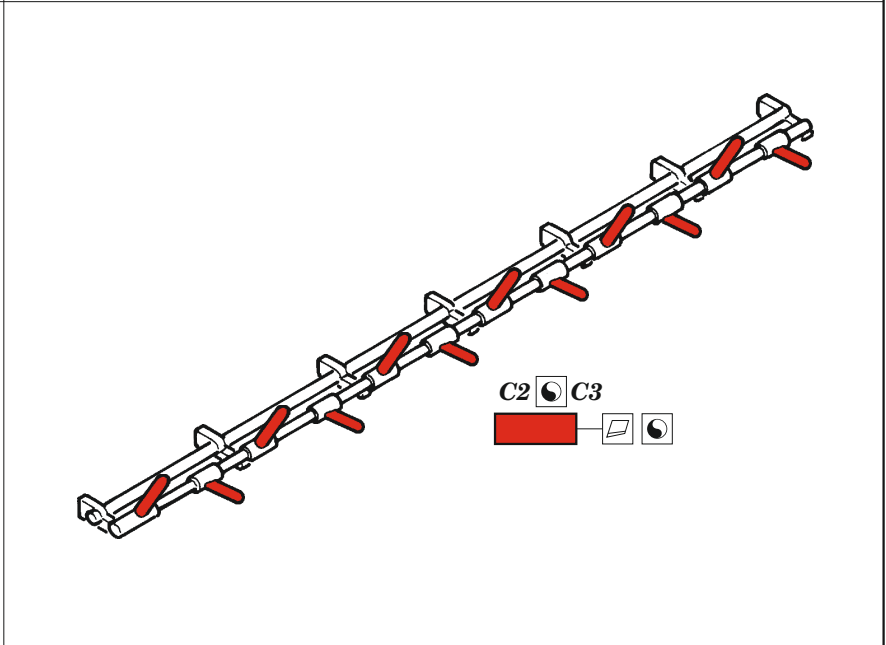
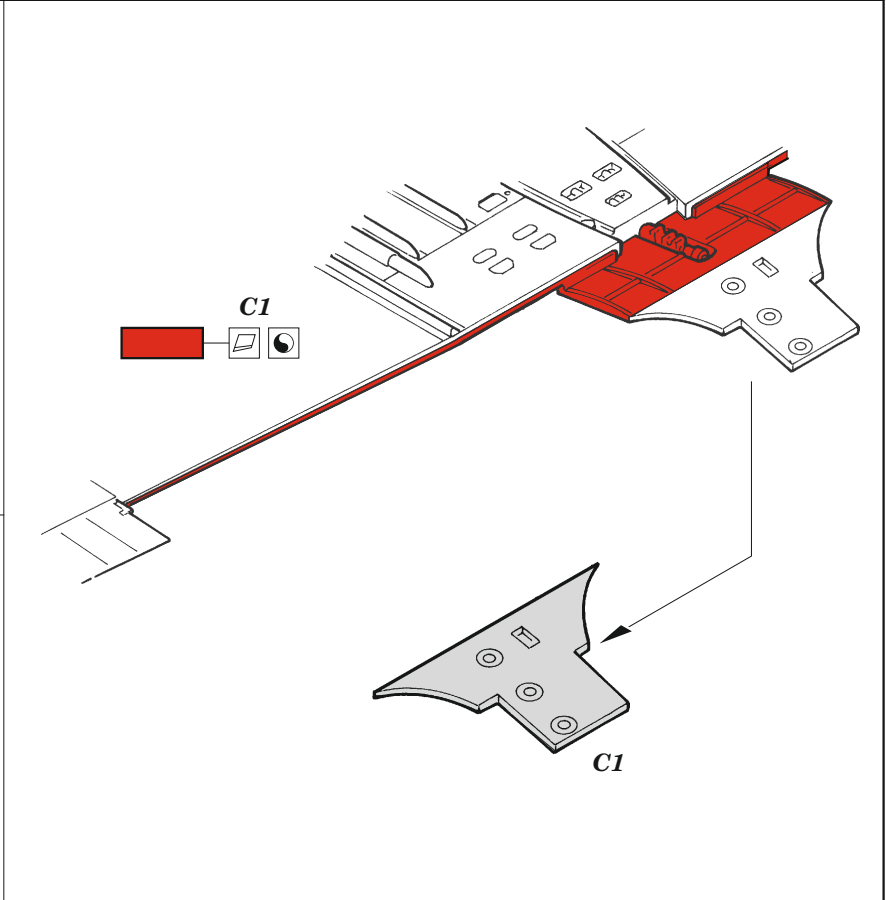
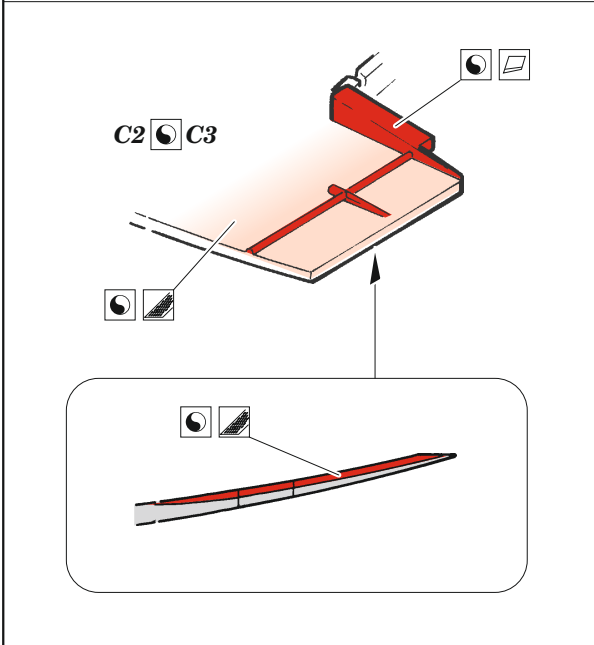
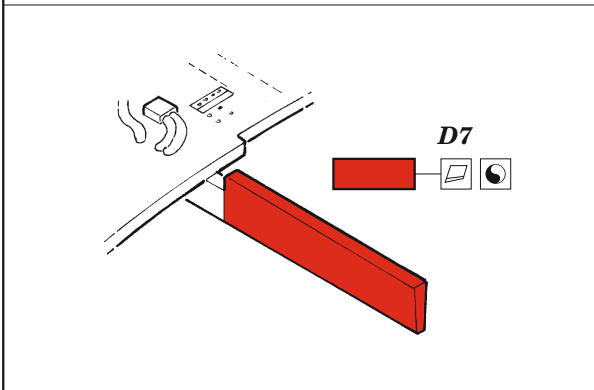
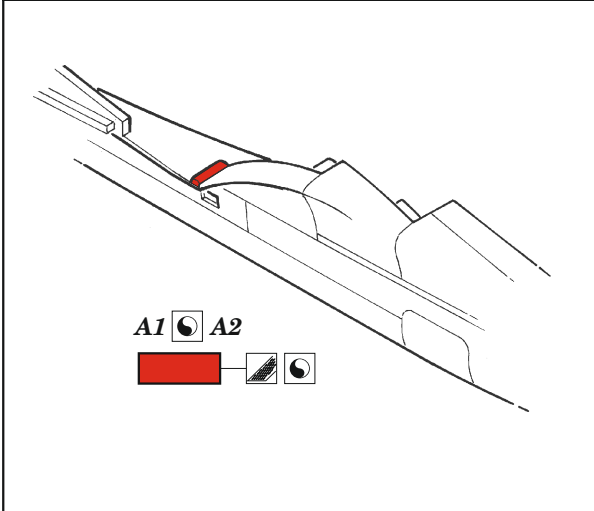
1/48

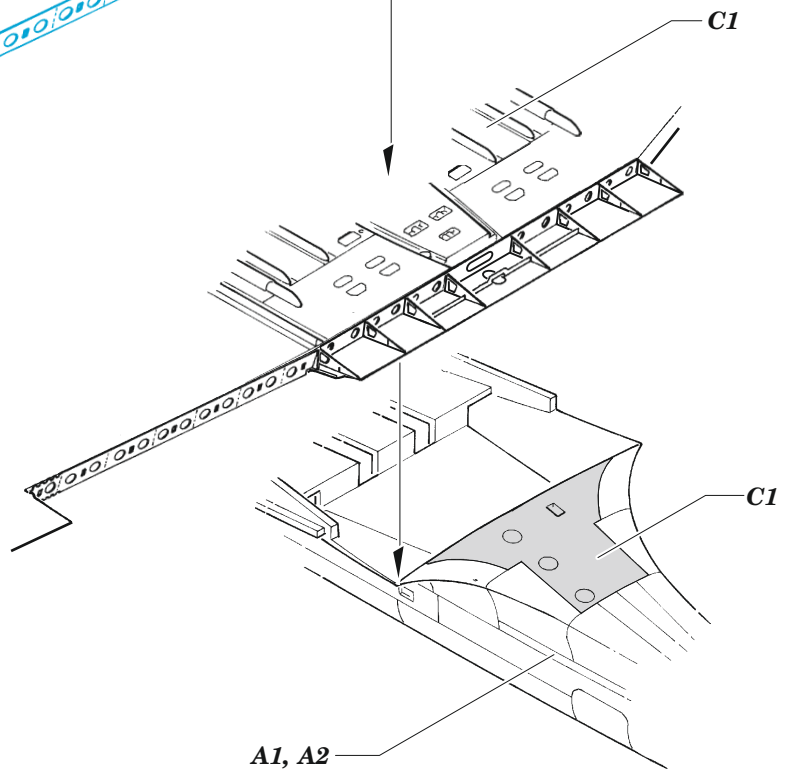
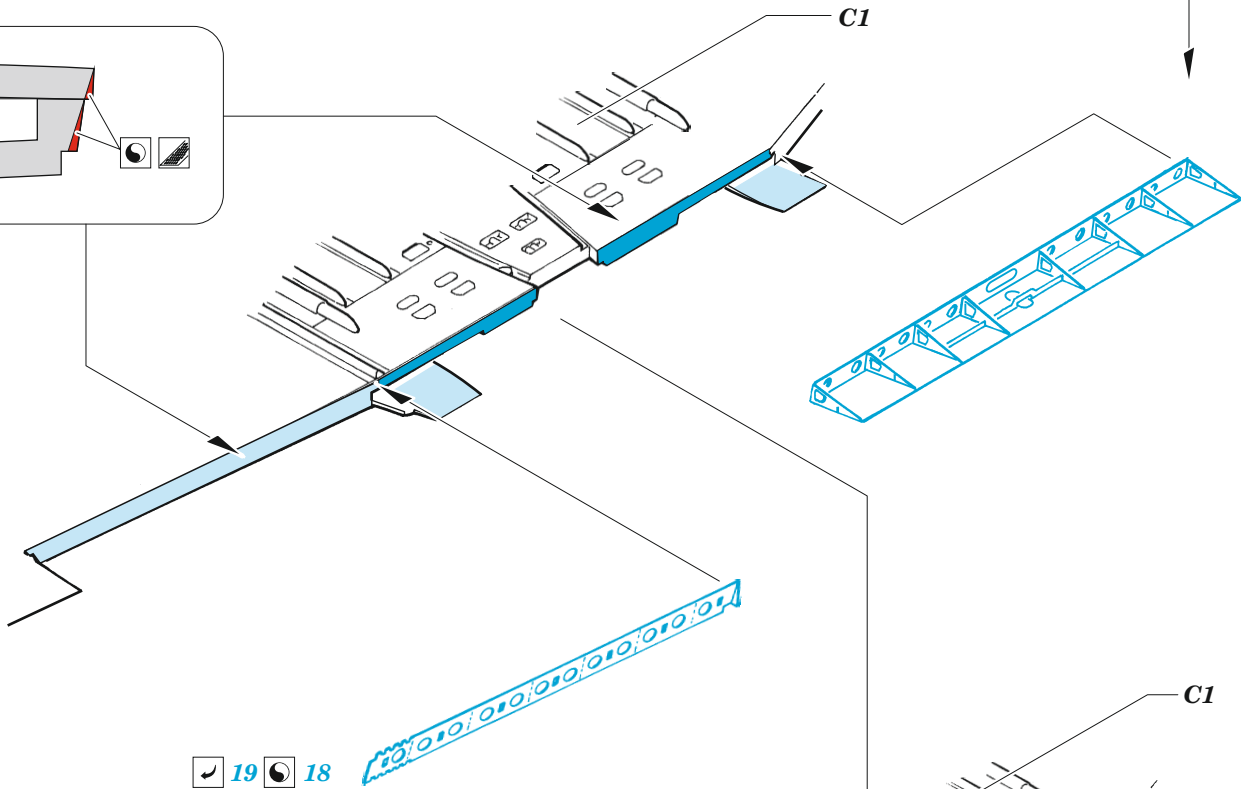
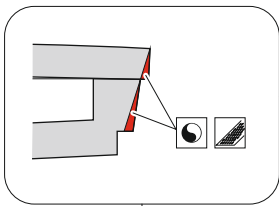
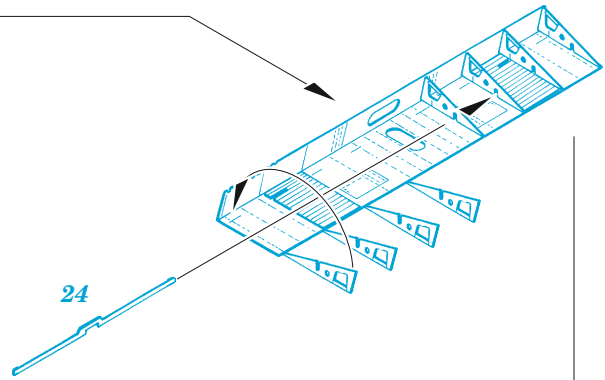
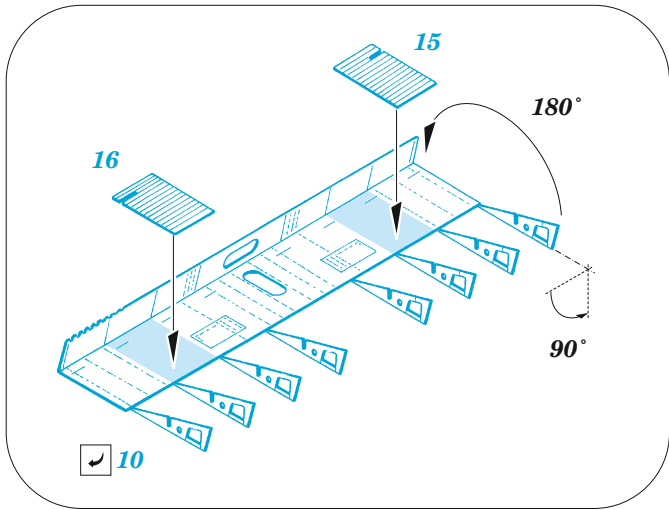
detail set for ACADEMY 1/48 kit • sada detailů pro stavebnici ACADEMY 1/48

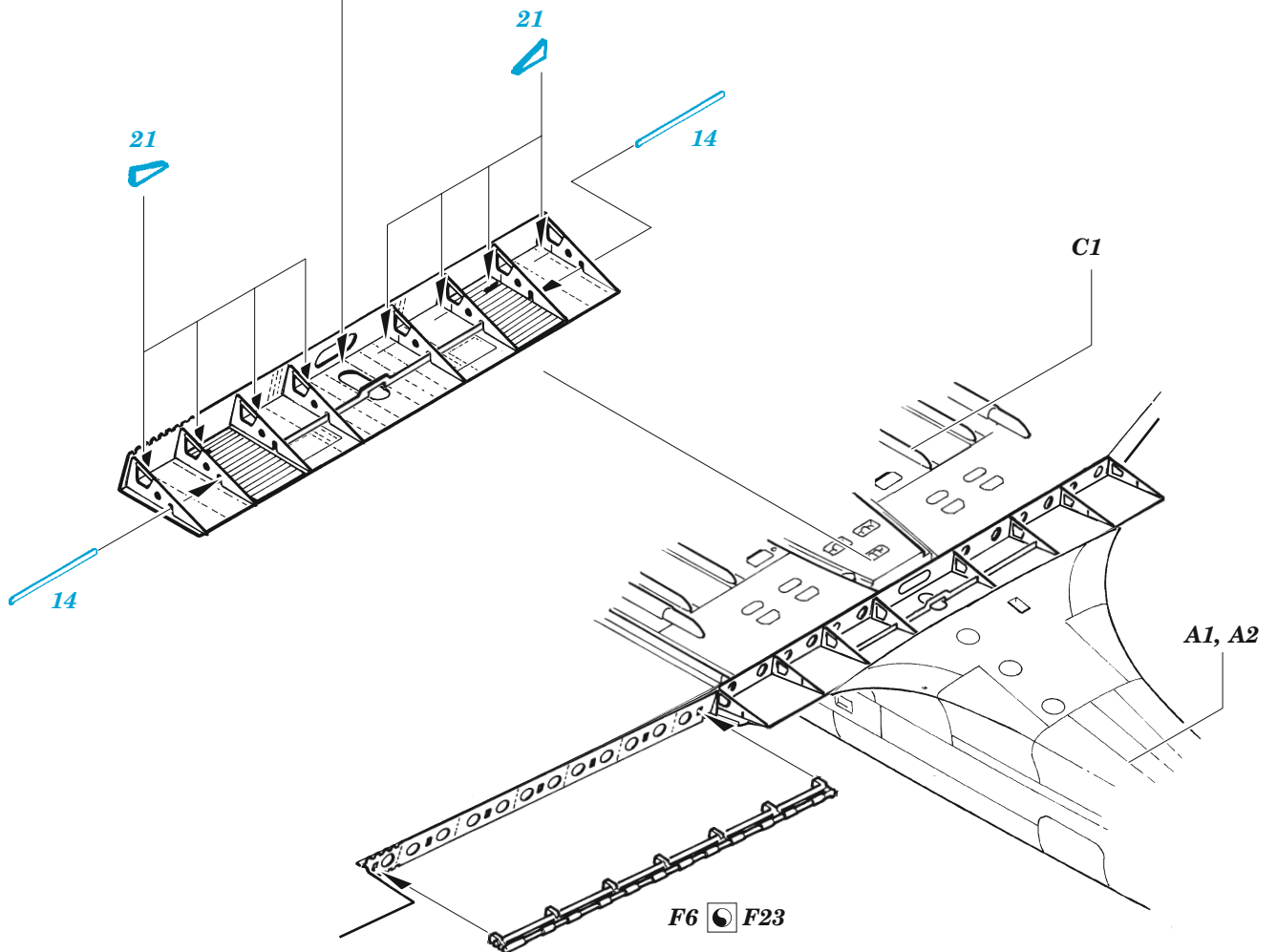
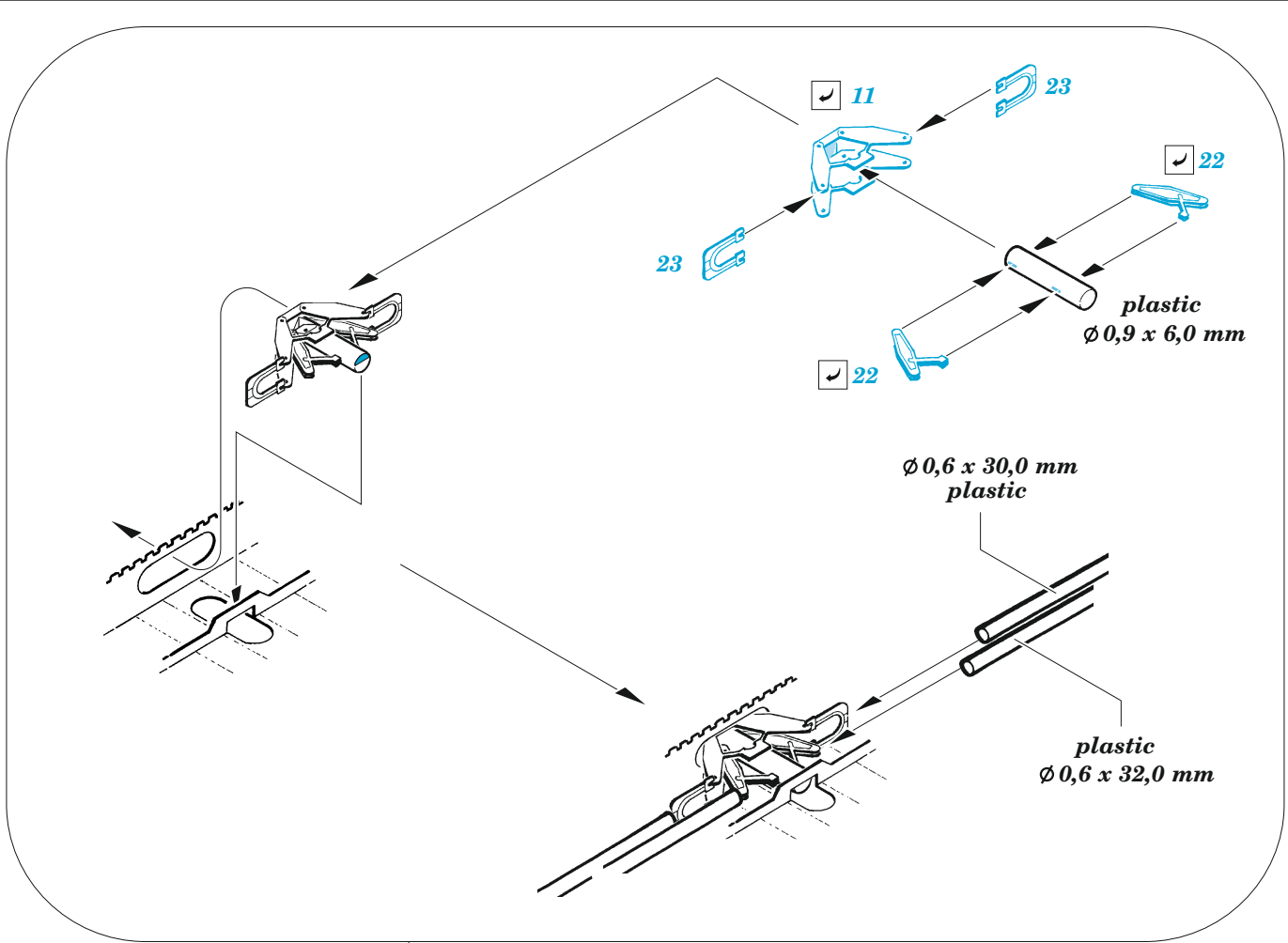


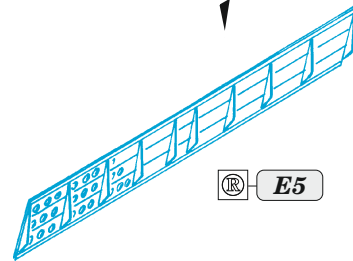
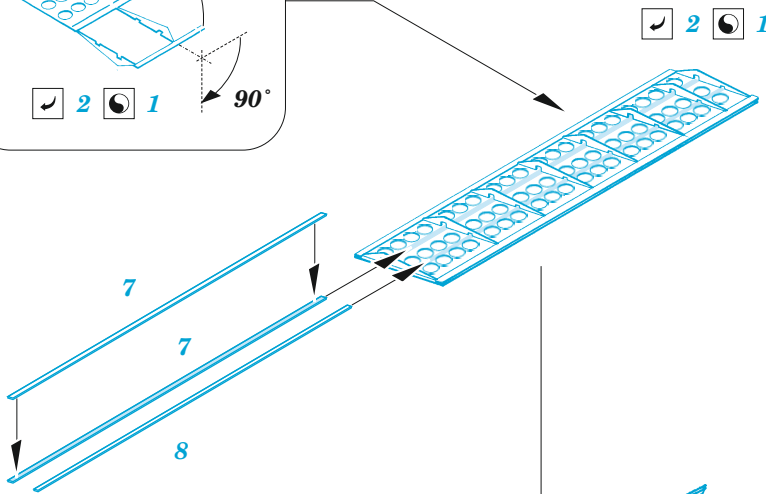
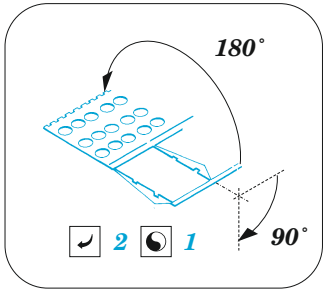
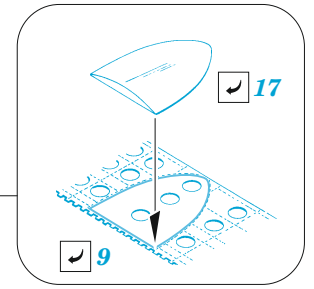
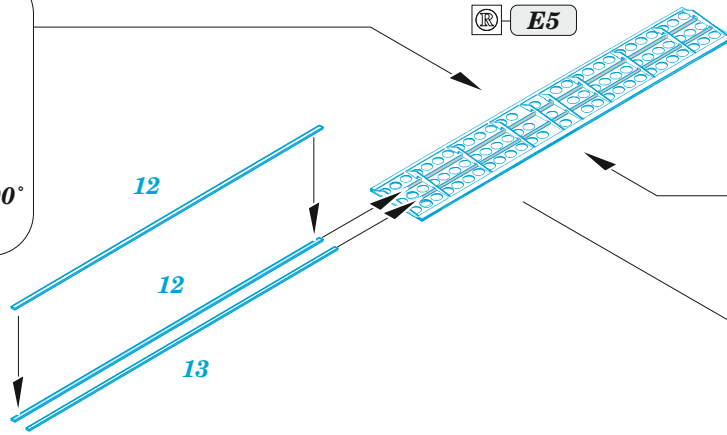
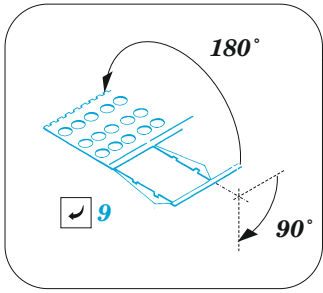
- APPLY EXPRESS MASK AND PAINT BEFORE GLUING
POUŽIT EXPRESS MASK NABARVIT PŘED SLEPENÍM
 - SYMMETRICAL ASSEMBLY
SYMETRICKÁ MONTÁŽ
 - REMOVE
ODSTRANIT
 - GRIND
OBROUSIT
 - DRILL HOLE
VRTAT OTVOR
 - COLORED ETCHED PARTS
LEPTANÉ BAREVNÉ DÍLY
 - ETCHED PARTS
LEPTANÉ NEBAREVNÉ DÍLY
 - ORIGINAL KIT PARTS
PŮVODNÍ DÍLY STAVEBNICE
- BEND
OHNOUT
 - OPTION
VOLBA
 - REPLACE
NAHRADIT

ORIGINAL KIT PARTS PŮVODNÍ DÍLY STAVEBNICE	PHOTO-ETCHED PARTS LEPTANÉ DÍLY	PARTS TO BE REMOVED DÍLY K ODSTRANĚNÍ	FILL TMELIT
---	------------------------------------	--	----------------

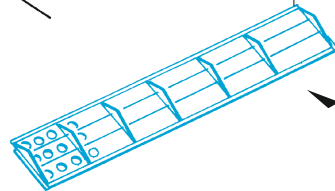
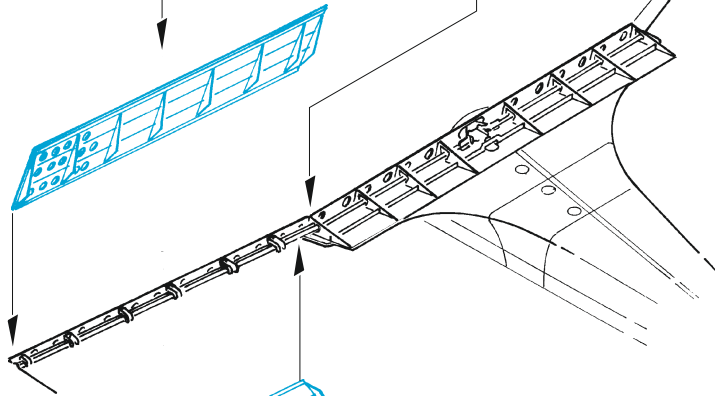






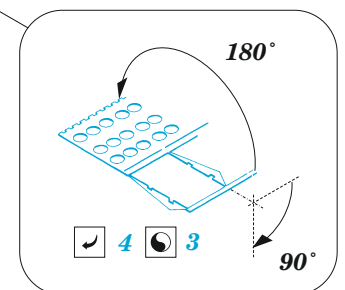
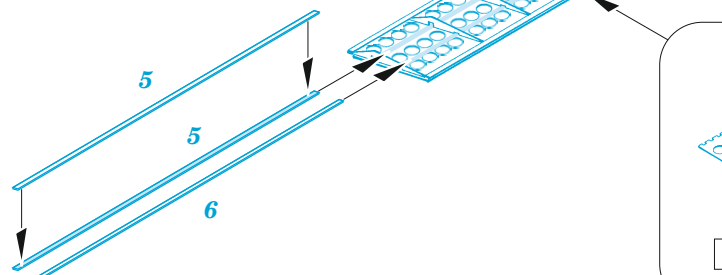


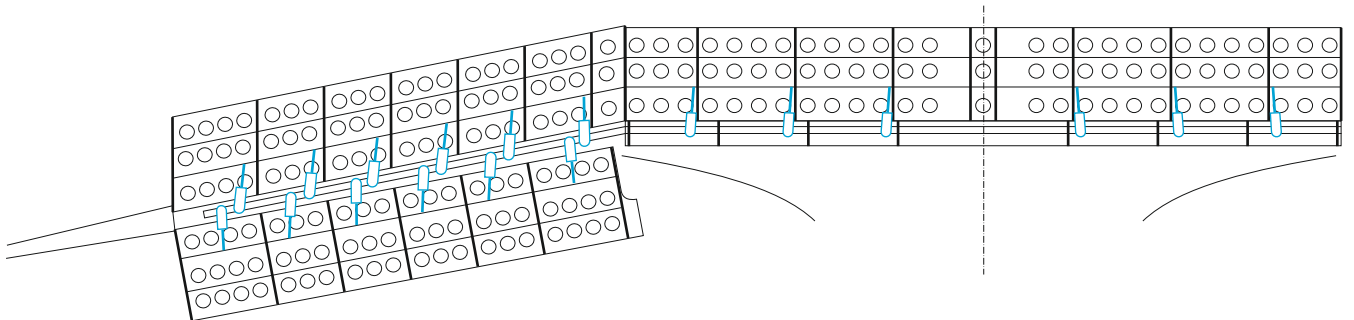
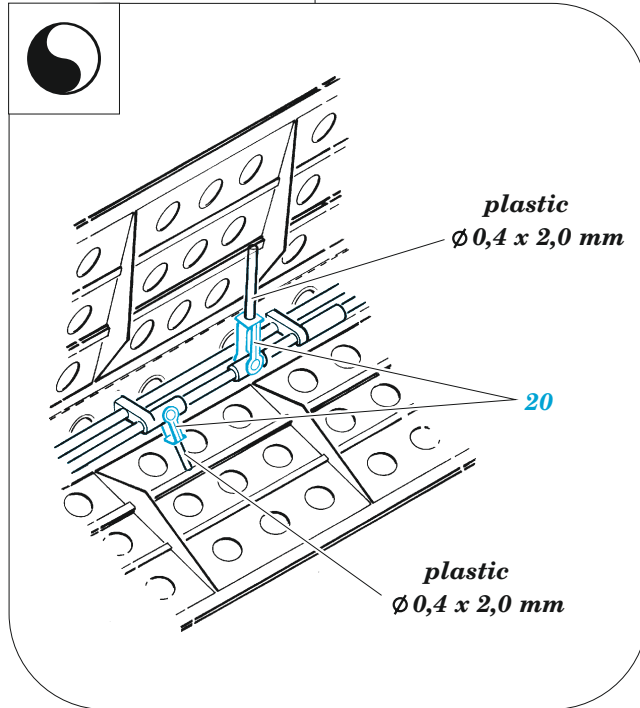
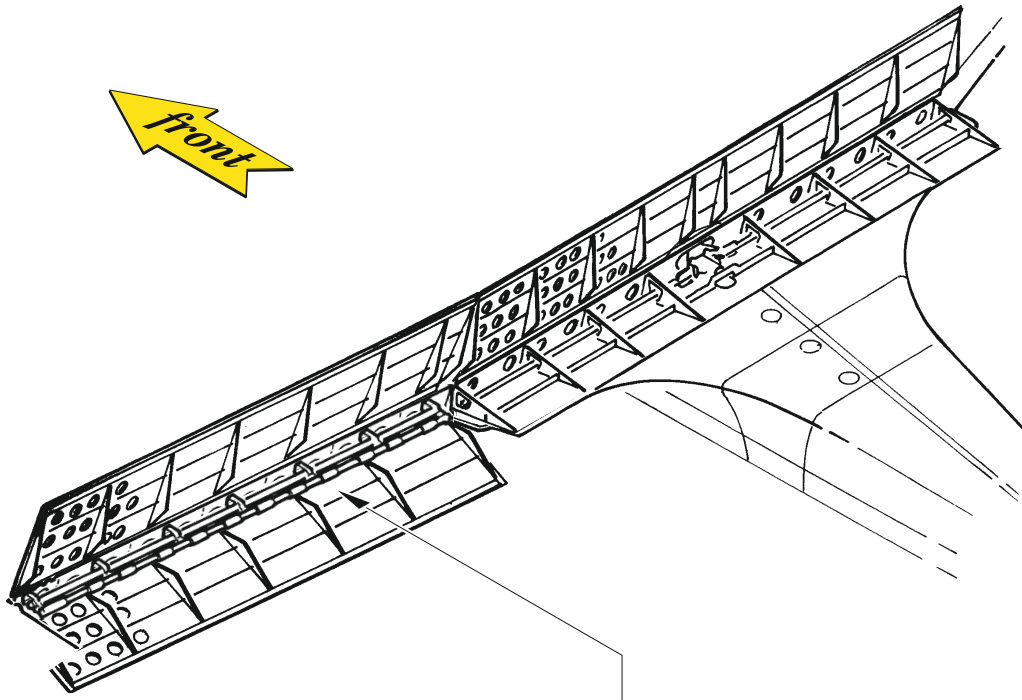
☐ 1 ☐ 2
E15 / E14



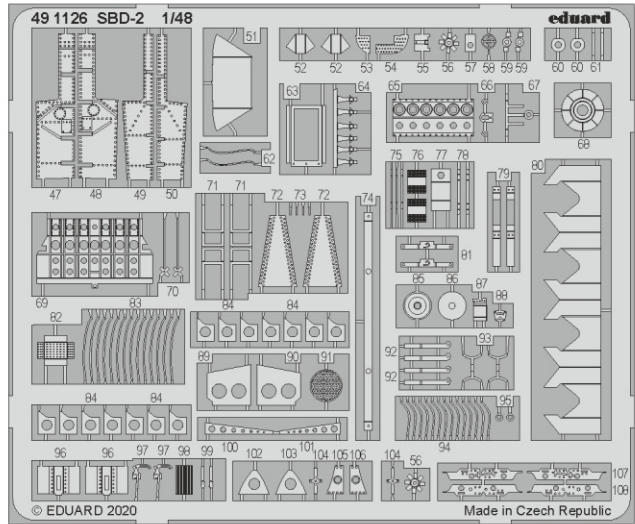
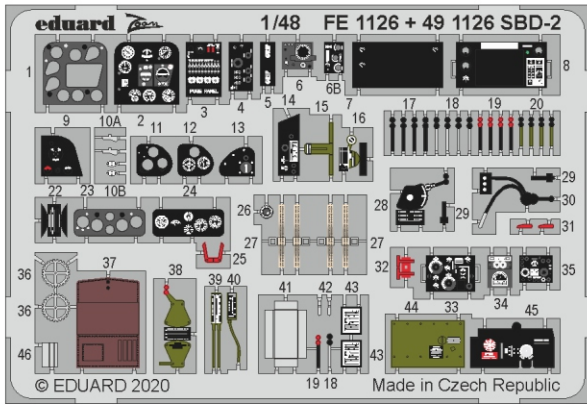
☑ 4 ☐ 3
E17 / E16

☑ 4 ☐ 3
E17 / E16





Related products: FE 1126 + 49 1126 SBD-2 1/48



Related products: 48 1035 SBD-2 landing flaps 1/48

