

**DETAIL-UP PARTS FOR**  
**1/24 PORSCHE 911 RSR**  
**2018 LM GTE CLASS WINNER**  
 1/24 レーシングシリーズ  
 ポルシェ 911 (タイプ991) RSR  
 2018 ル・マン24時間レース クラスウィナー

NE24040



**組み立て方法 / How to Assembly**

※工程番号はキットと対応しています。キット組み立て時に組み込んでください。  
 ※Step Numbers refer to the step numbers on the kit instruction sheet.

●エッチング、デカール / PE Parts, Decal

瞬間接着剤 (別売) で接着します。エッチング部品は杵からニッパーやカッターで切り出し、折り曲げなどの加工が必要な箇所があります。

Use instant adhesive (sold separately). Cut the parts with a nipper or cutter, and there are some parts needed bending in the process.

※尖った部分やエッジなどでけがをしないよう、注意してお取り扱いください。

Be careful! Not to get injured in any sharply pointed or edge part, handle it with care.

●シートベルト / Seat Belt

必要な長さにカットしてご使用ください。

Cut the required length before use it.

エッチング番号 / PE Parts Number : 1 ~ 46

カーボンデカール番号 / Carbon Decal Number : ① ~ ⑥7

**使用する塗料 / Paints Required**

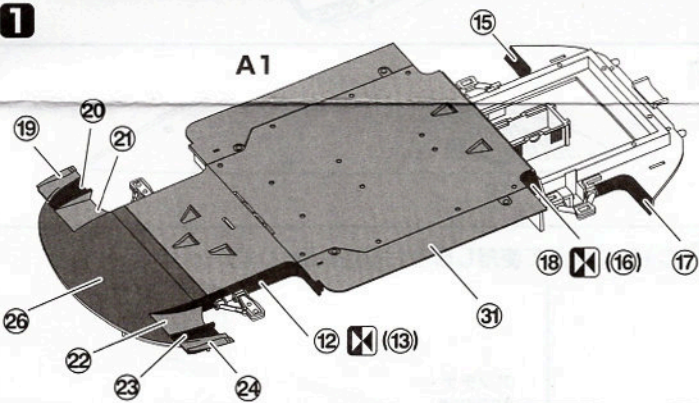
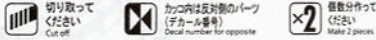
■: Mr.カラーの番号 (GSIクレオス)

■ is the color number of Mr. Color of GSI Creos Corporation

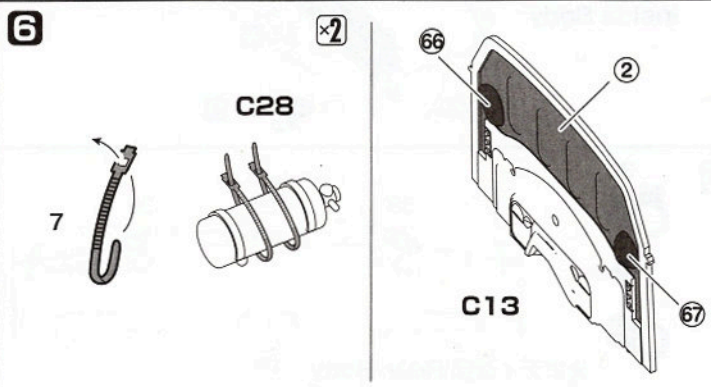
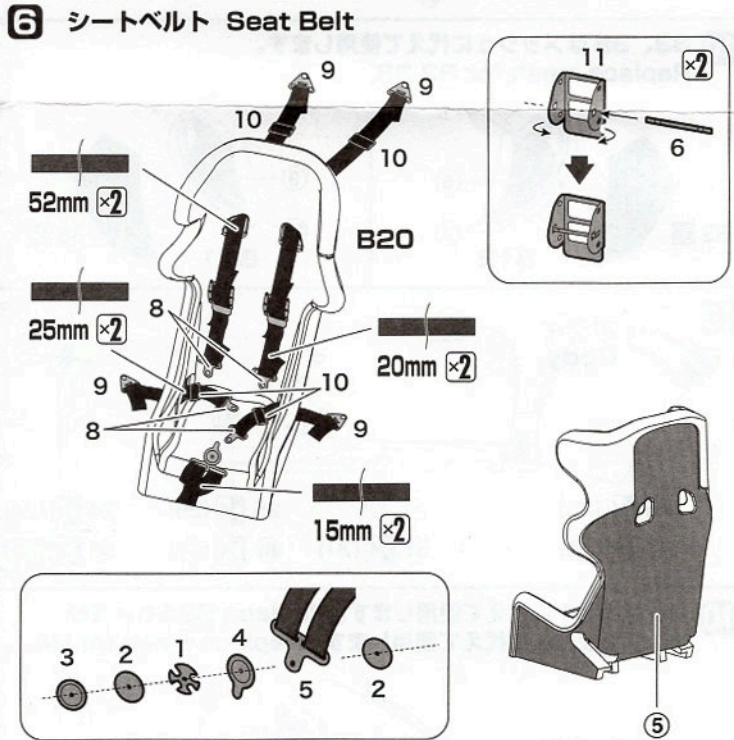
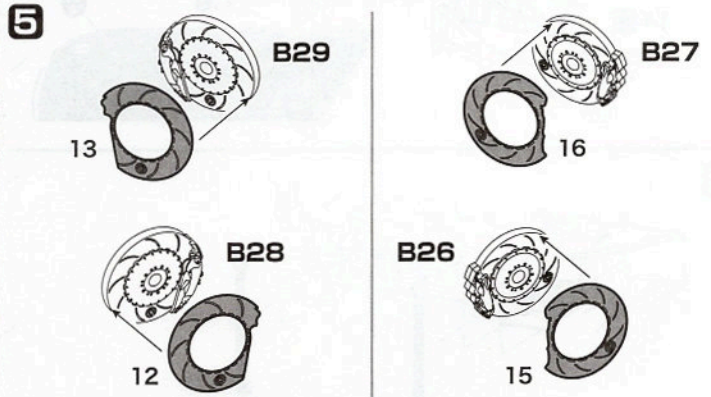
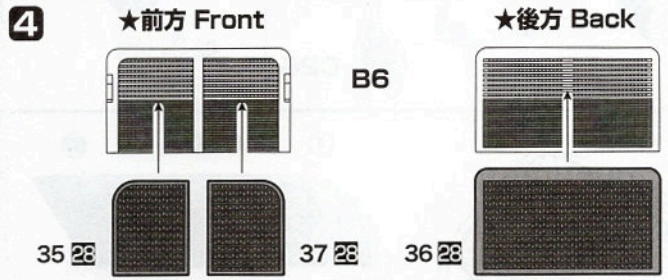
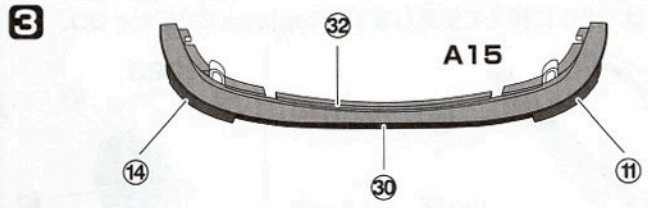
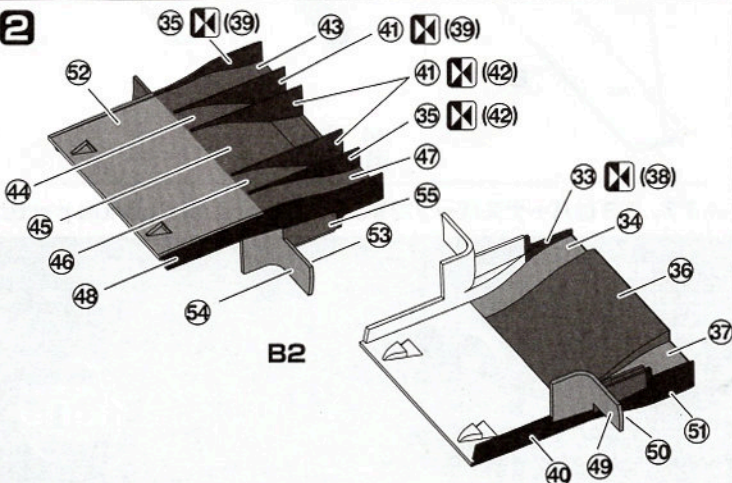
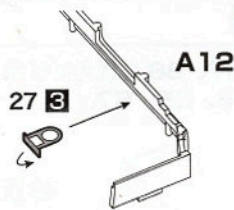
X, XF: タミヤカラーの番号 (アクリル塗料/エナメル塗料)  
 X is for Tamiya Color Acrylic Paints (Gloss),  
 XF is for Tamiya Color Acrylic Paints (Flat).

③	レッド(赤)	Red	X-7
②⑥	黒鉄色	Steel	X-10
③③	つや消しブラック	Flat Black	XF-1
⑨②	セミグロスブラック	Semi Gloss Black	X-18
⑧	TAMIYA X-17 (9)・X-6 (1)		

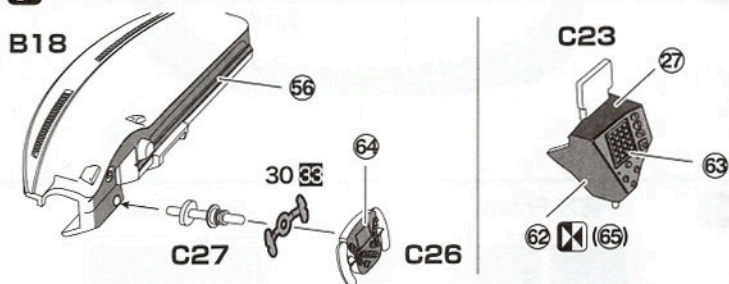
**アイコンの意味 / Icon Definition**



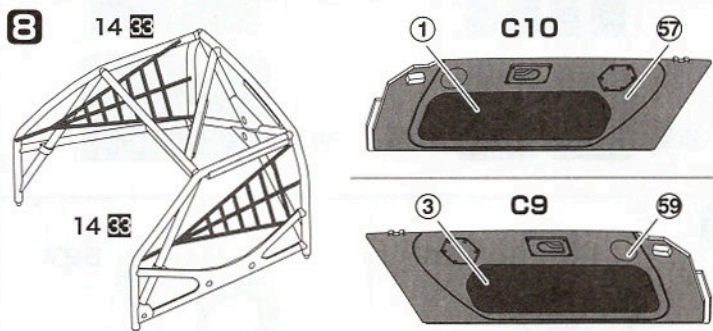
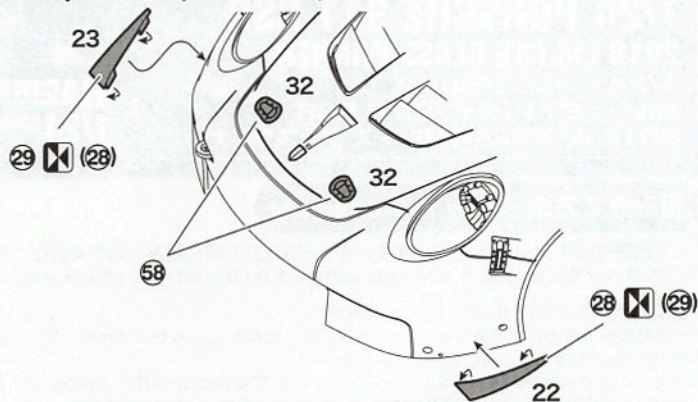
**1** 27はB25に代えて使用します。Replace B25 for 27.



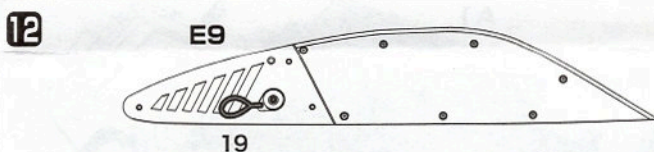
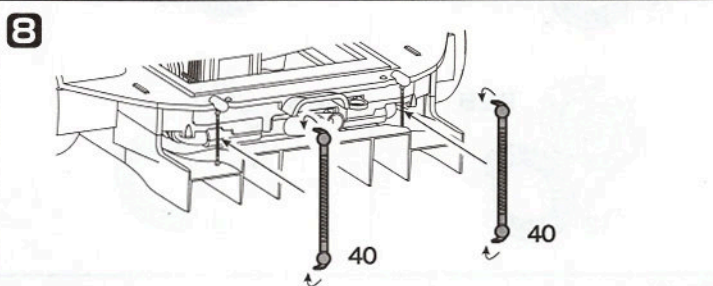
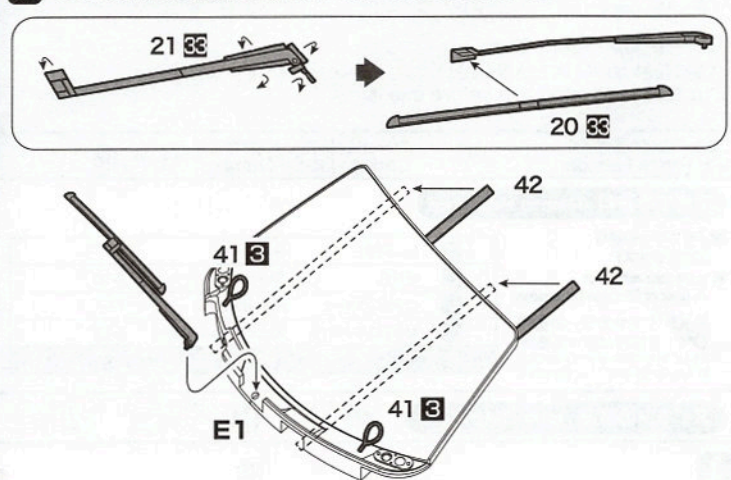
**7** 30はC25に代えて使用します。Replace C25 for 30.



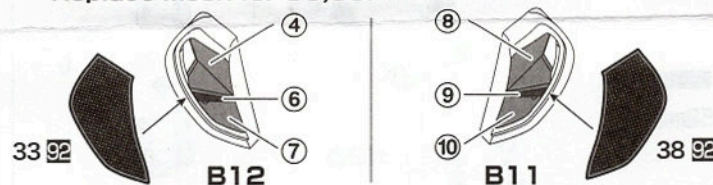
**11** 22、23はA2,A3に代えて使用します。Replace A2,A3 for 22,23.



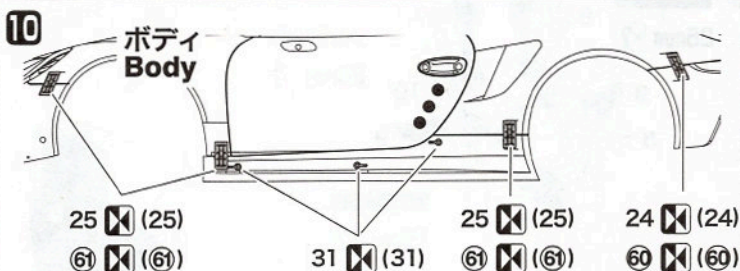
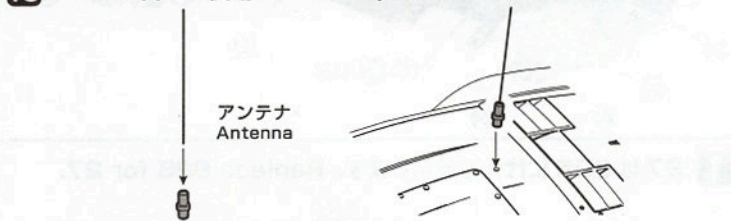
**12** C1に代えて使用します。Replace C1 for it.



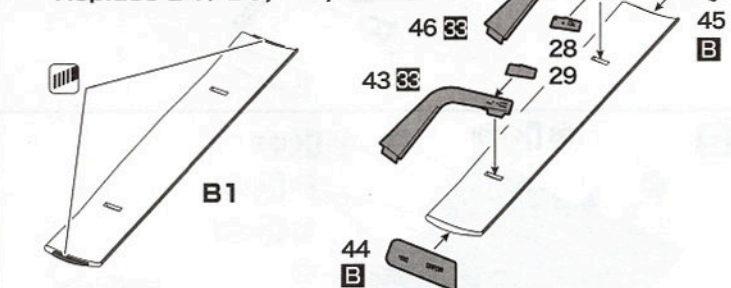
**10** 33、38はメッシュに代えて使用します。Replace mesh for 33,38.



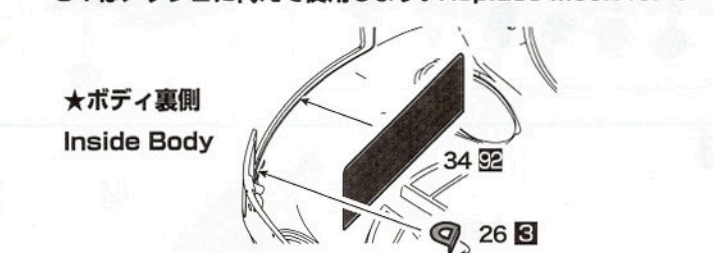
**13** C17に代えて使用します。Replace C17 for it.



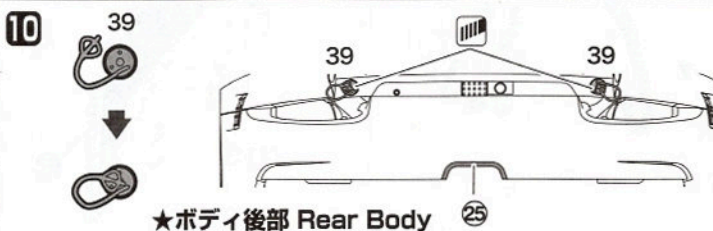
**14** B4、B5、B7、B8に代えて使用します。Replace B4、B5、B7、B8 for it.



**10** 26はB24に代えて使用します。Replace B24 for 26. 34はメッシュに代えて使用します。Replace mesh for 34.



※17、18はバーナパーツです。17,18 are the bonus parts.



製造、販売：思諾發展有限公司  
SOCIADADE DE DESENVOLVIMENTO  
SI NOK, LIMITADA  
SI NOK DEVELOPMENT COMPANY  
LIMITED  
澳門新馬路61號永光廣場13樓C座

●この商品は小さな部品が使用されており、誤って飲み込むと有害な事故の原因になる可能性があります。3歳未満のお子様には絶対に与えないでください。  
●この商品の形状はスチールモデルを改良し、より安全な形状にしています。誤ってケガの原因となるような鋭い部分や突起は取り除かれています。  
●組み立ての際は解説書の注意も合わせてお読みください。  
●SOME PARTS MAY BE TOO SHARP. MORE CAUTION AND CARE NEEDED FOR FAMILIES WITH INFANTS.  
●WHEN USING ADHESIVES AND PAINTS, DO NOT USE NEAR FIRE TO AVOID FLAMMABILITY.

