

# FJ43 PICKUP with SPG-9 recoilless gun

# AK

1/35 SCALE

AK35003



## CAUTION

- Glue and paint should always be used in a well-ventilated area. Avoid any open flames. Glue and paint are not included.
- This product is intended for ages 14 to adult, younger children may only assemble it under adult supervision. Those who will assemble the model or supervise the process, are advised to carefully study the user manual before starting the assembly process.
- Please be careful with the tips of tools and parts. Pay special attention to photo-etched parts to avoid scratch or injury. Keep the parts and plastic bags away from children, pets or anyone who needs special care.
- Please check the symbology below and familiarise yourself before building this model kit.

## PRECAUCIÓN

- El pegamento y la pintura siempre deben usarse en un lugar bien ventilado. Evite proximidad a cualquier llama. El pegamento y la pintura no están incluidos.
- Este producto está diseñado para personas de 14 años en adelante, los niños más pequeños solo pueden montarlo bajo supervisión de un adulto. Para quienes monten el modelo o supervisen el proceso, se recomienda estudiar cuidadosamente el manual de usuario antes de iniciar el proceso de montaje.
- Tenga cuidado con las puntas de las herramientas y las piezas. Preste especial atención a los fotograbados para evitar rasguños o lesiones. Mantenga las piezas y las bolsas de plástico alejadas de niños, mascotas o cualquier persona que necesite cuidados especiales.
- Verifique la siguiente simbología y familiarícese con ella antes de construir este modelo.



SEPARATELY BUILT SUB-ASSEMBLY  
CONSTRUCCIÓN POR SEPARADO  
SUB-ENSAMBLADO



MAKE 2PCS  
HACER 2



BEND  
DOBLAR



REMOVE  
QUITAR



DRILL HOLE  
TALADRAR



FILL HOLE  
RELLENAR AGUJERO



DO NOT GLUE  
NO PEGAR



USE GLUE FOR METAL  
USAR PEGAMENTO  
INSTANTÁNEO PARA METAL



WAIT UNTIL DRY  
ESPERAR SECADO



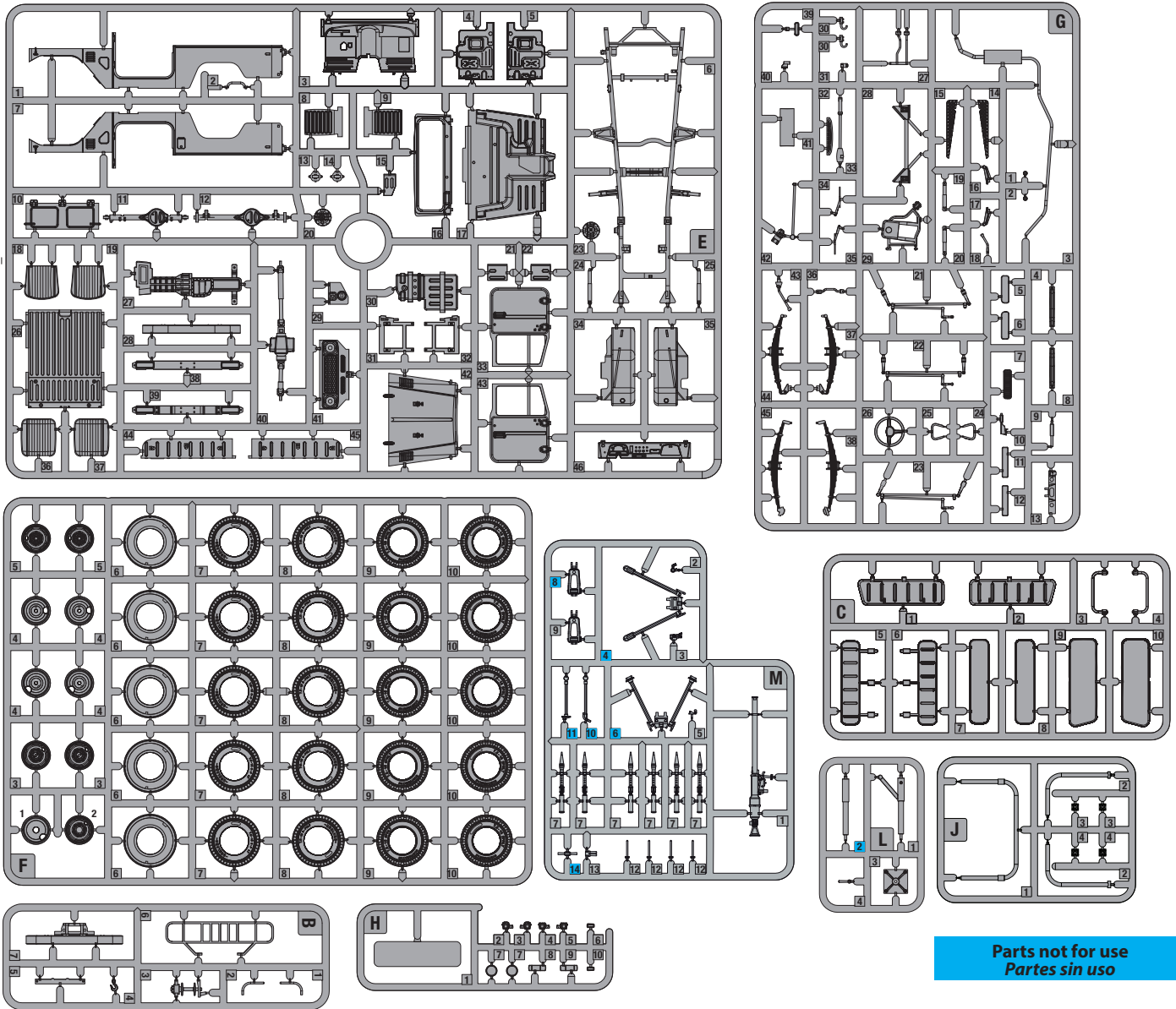
OPTIONAL  
OPCIONAL

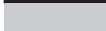


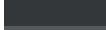





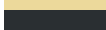

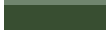
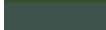











APPLY DECAL  
APLICAR CALCA

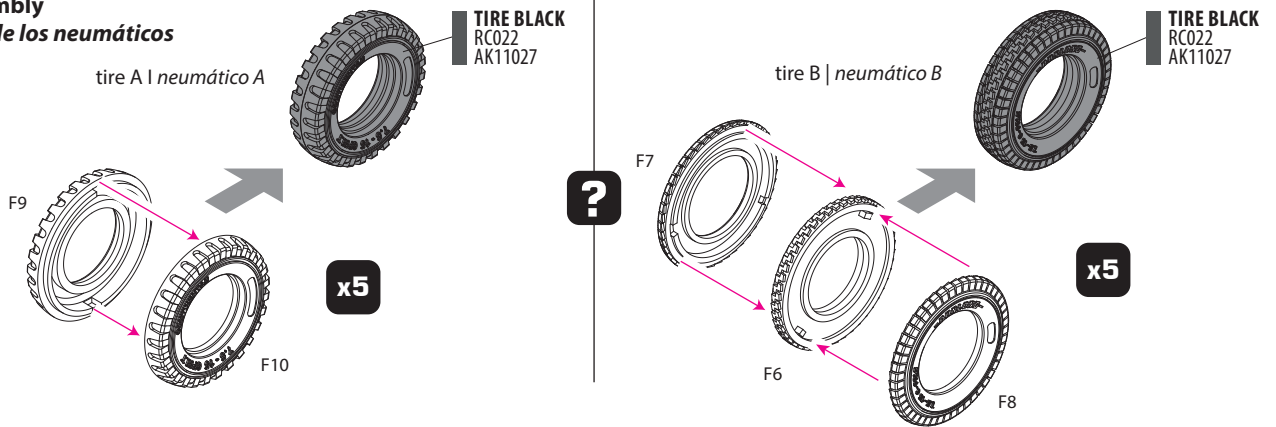


MARKING OPTION  
OPCIÓN DE MARCADO

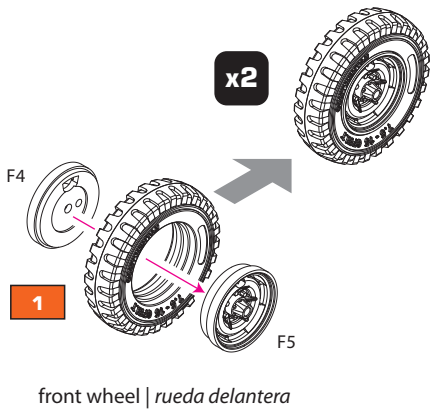


Color name   Nombre del color	AK-Interactive Real Colors	AK-Interactive Acrylics
 Aluminium	RC020	AK11207
 Buff	RC014	AK11031
 Flat White	RC004	AK11001
 Flat Black	RC001	AK11029
 Tire Black	RC022	AK11027
 Clear Orange	RC506	AK11218
 Clear Red	RC503	AK11213
 Russian Grey-Green	RC100	AK11156
 Yellow	RC267	AK11813
 Sand Yellow	RC041	AK11378
 Camo Black	RC082	AK11360
 Pale Green	RC232	AK11311
 Field Green	RC231	AK11875
 Dark Green	RC230	AK11873
 Brown	RC081	AK11359
 Cream	RC002	AK11032
 Pure Green	RC012	AK11149
 Signal Red	RC005	AK11089
 Deep Red	RC006	AK11090
 Orange Brown	-	AK11101
<b>AK-Interactive Xtreme Metal</b>		
 Matte Aluminium	AK488	
 Steel	AK476	

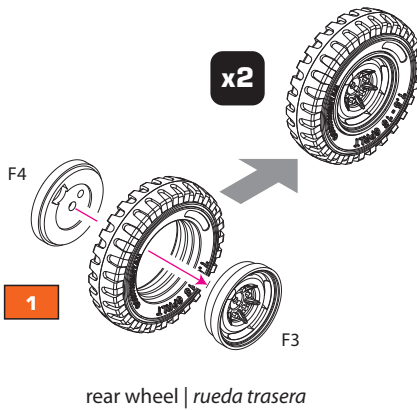
**1** Tire assembly  
Montaje de los neumáticos



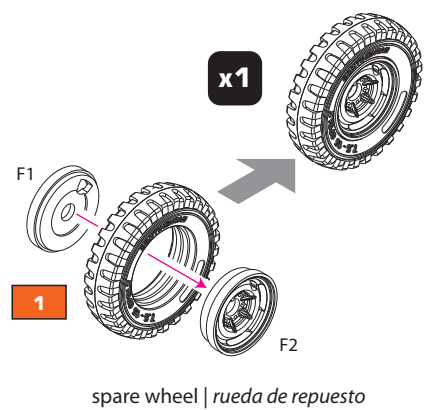
**2A** Front wheel assembly  
Montaje de las ruedas delanteras



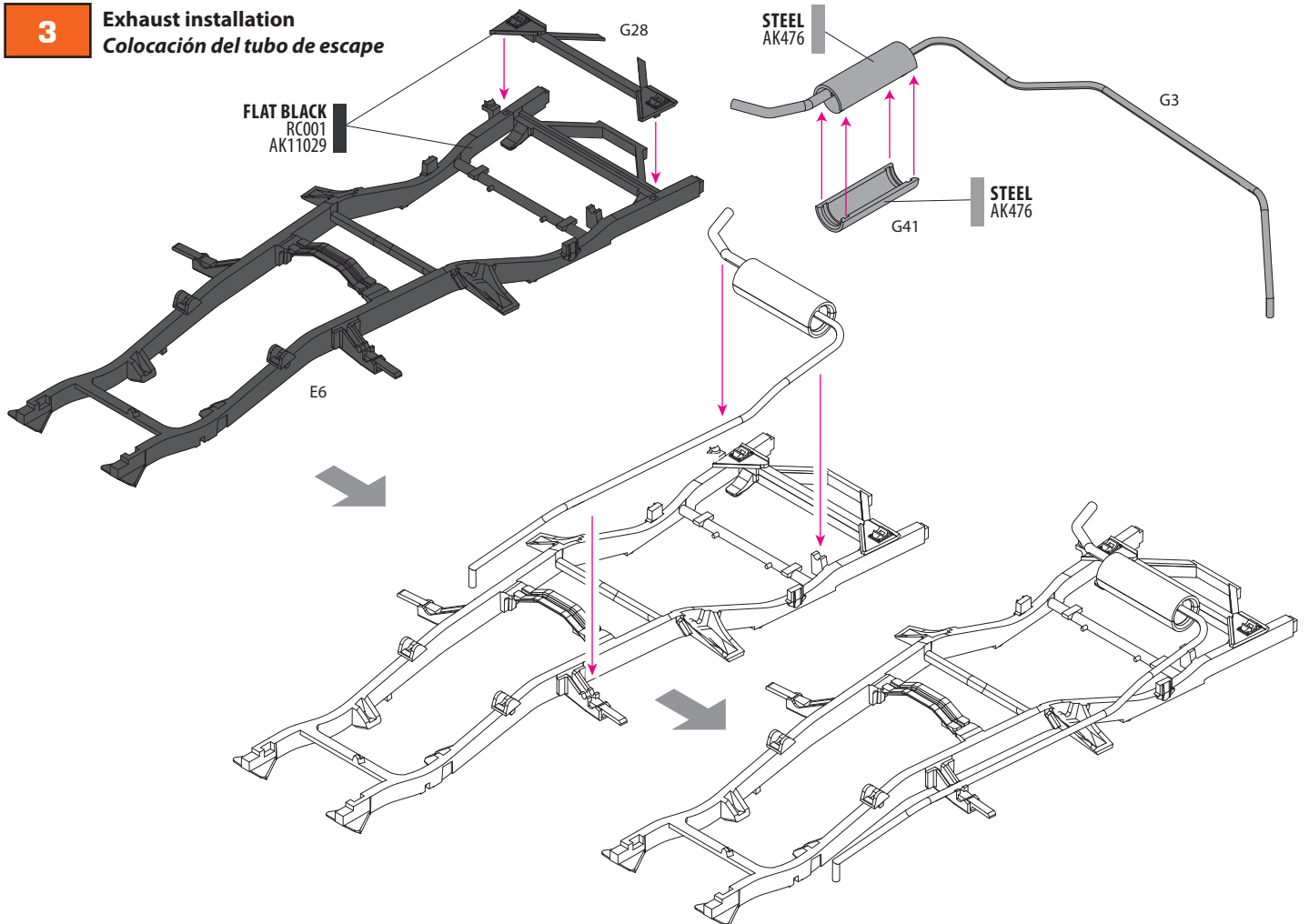
**2B** Rear wheel assembly  
Montaje de las ruedas traseras



**2C** Spare wheel assembly  
Montaje de la rueda de repuesto

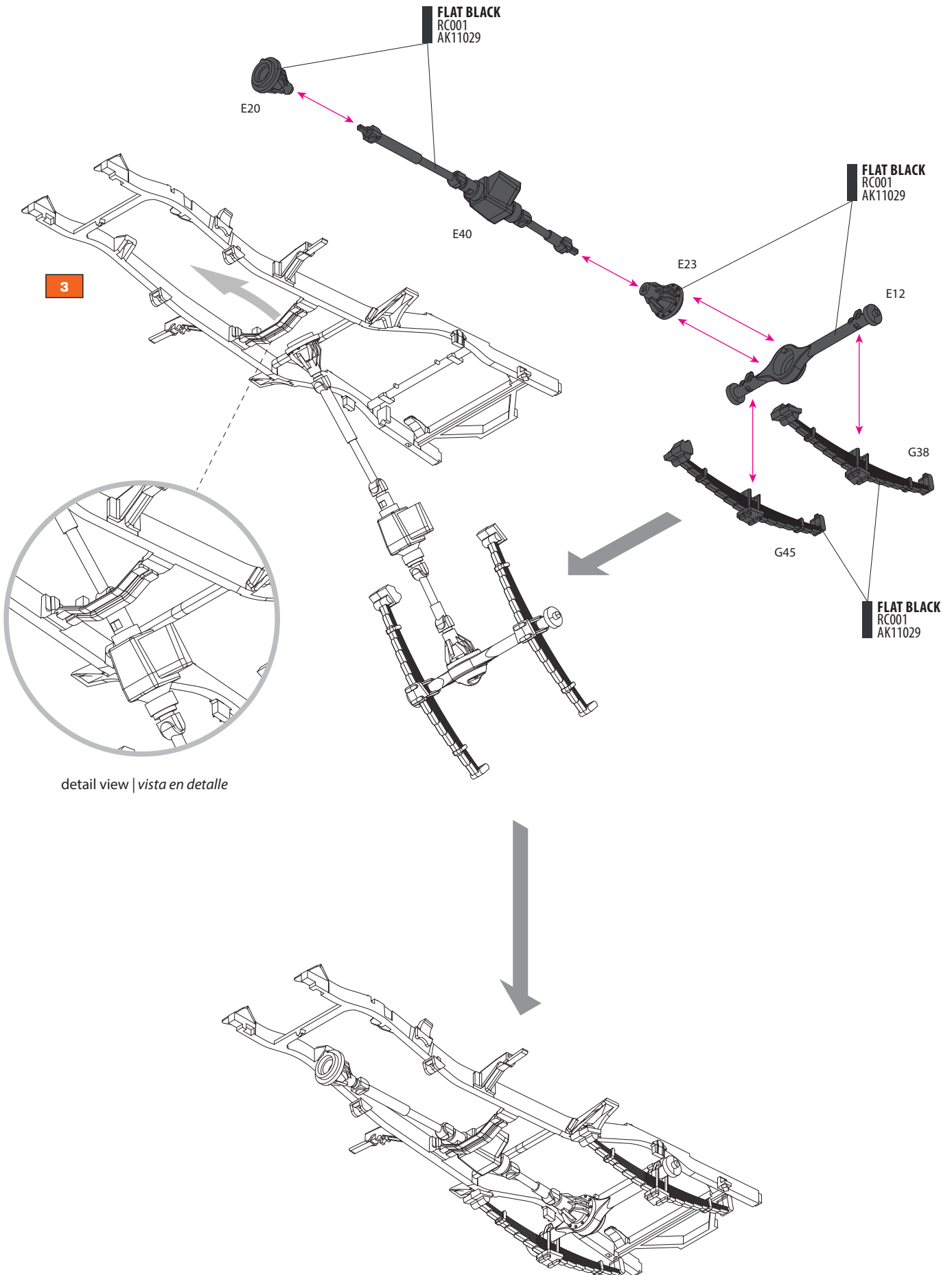


**3** Exhaust installation  
Colocación del tubo de escape

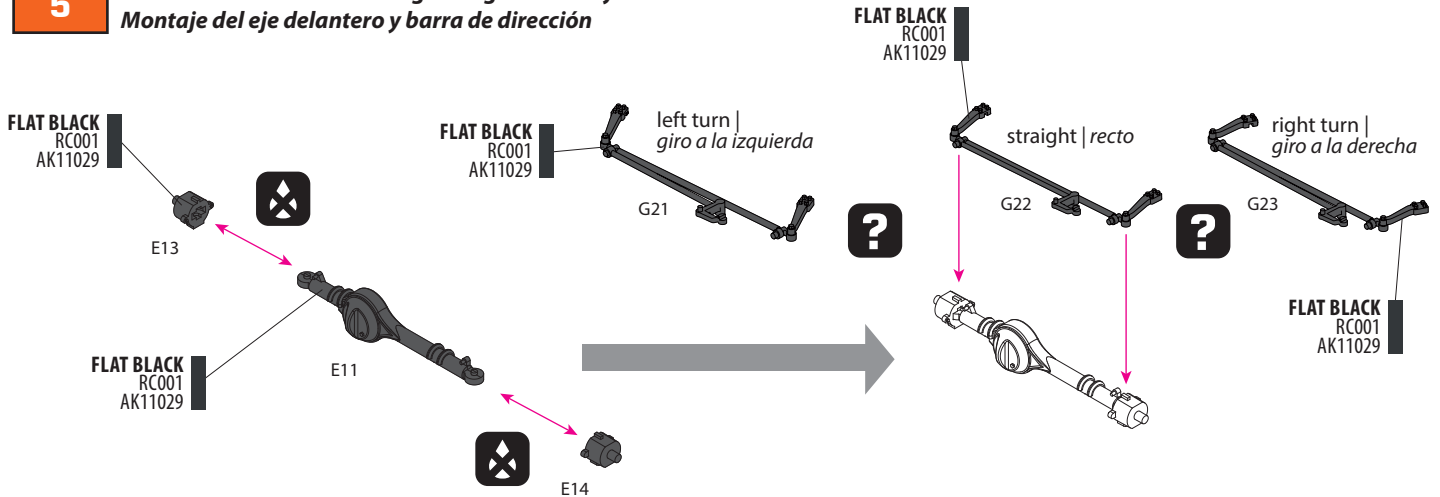


**4**

## Rear drive train assembly Montaje del tren de transmisión trasera

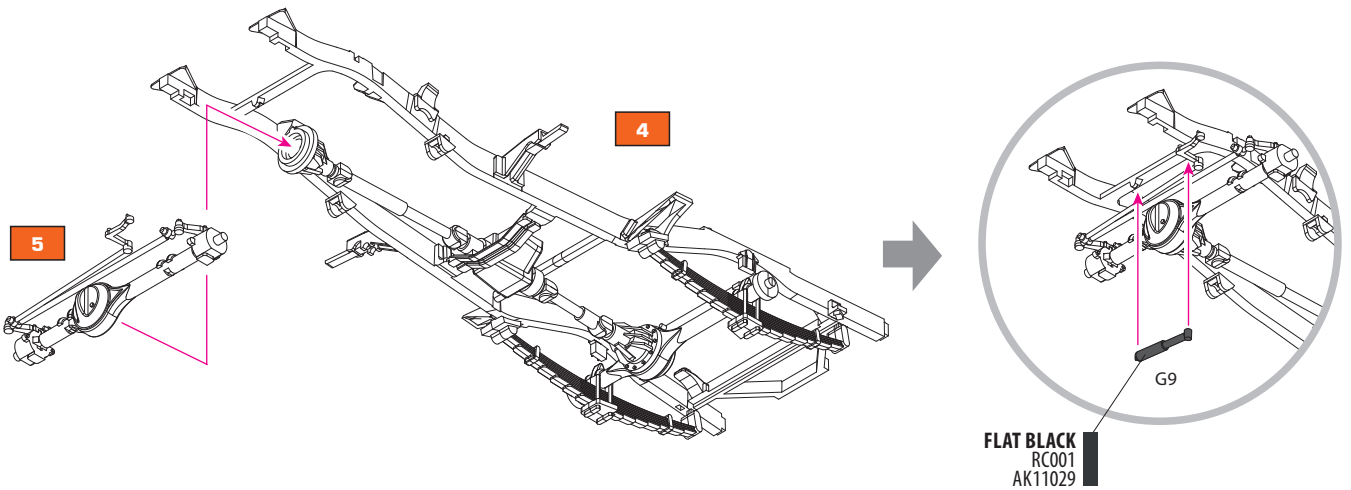


**5** Front drive axis and steering linkage assembly  
*Montaje del eje delantero y barra de dirección*

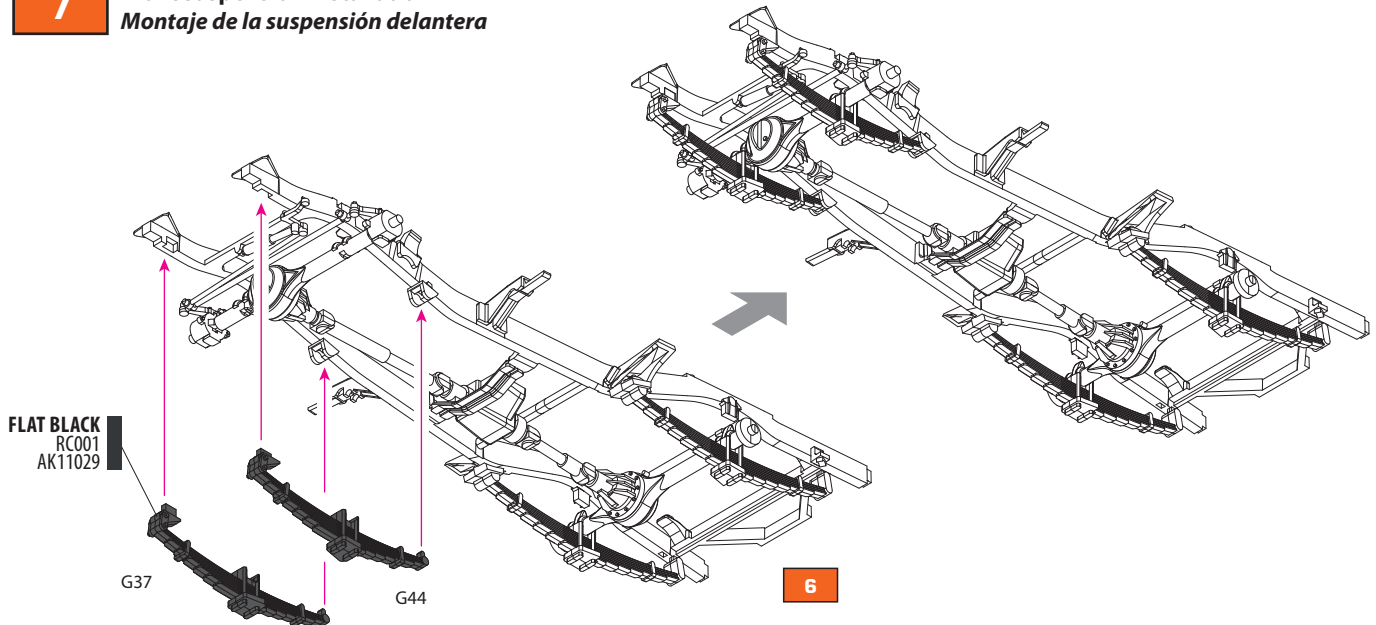


✓ Front wheels position will be set by the steering linkage chosen amongst the available options.  
*La barra de dirección escogida determinará la posición de las ruedas en el eje delantero.*

**6** Front drive axis and steering linkage installation  
*Montaje del eje delantero y barra de dirección*

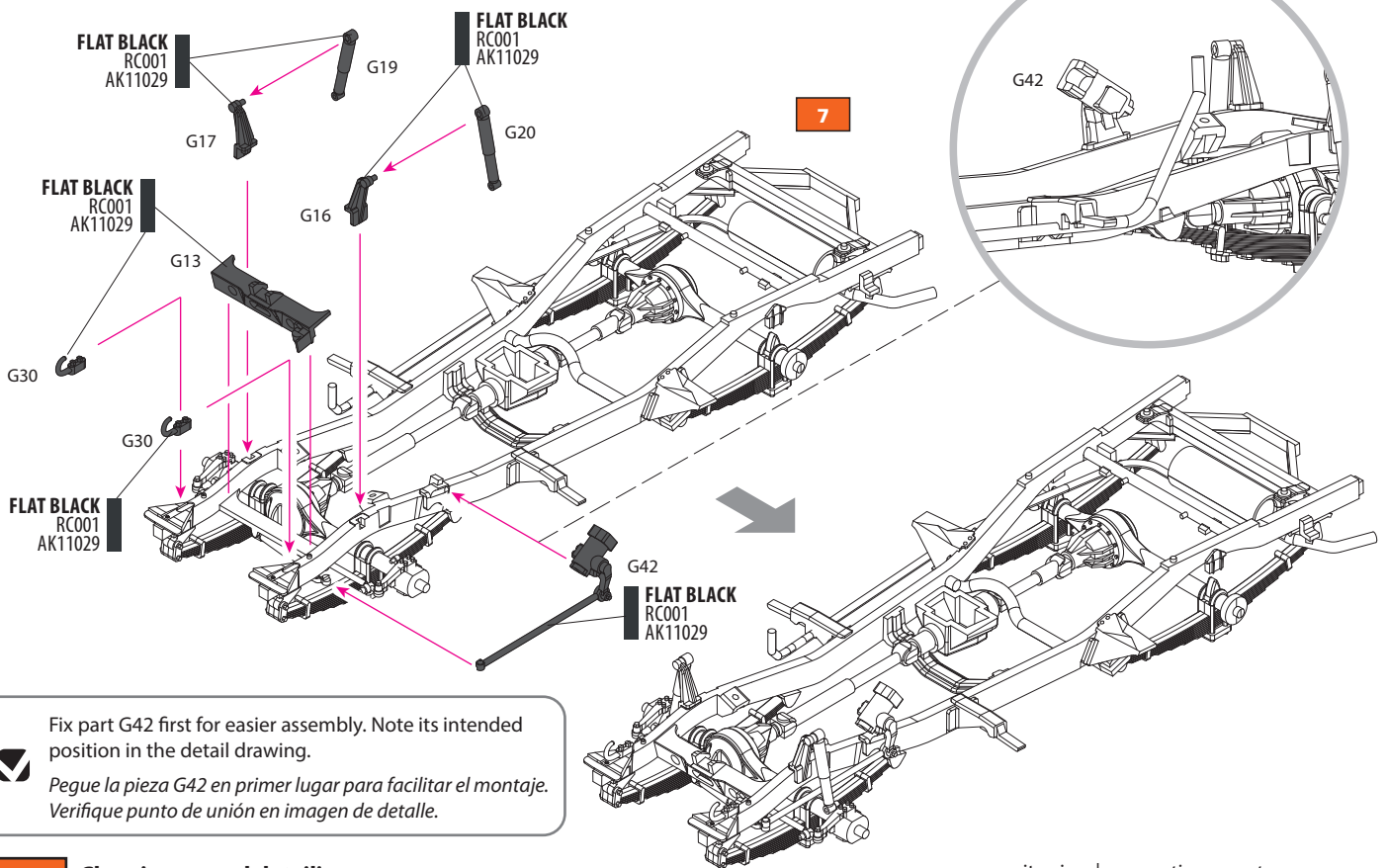


**7** Front suspension installation  
*Montaje de la suspensión delantera*



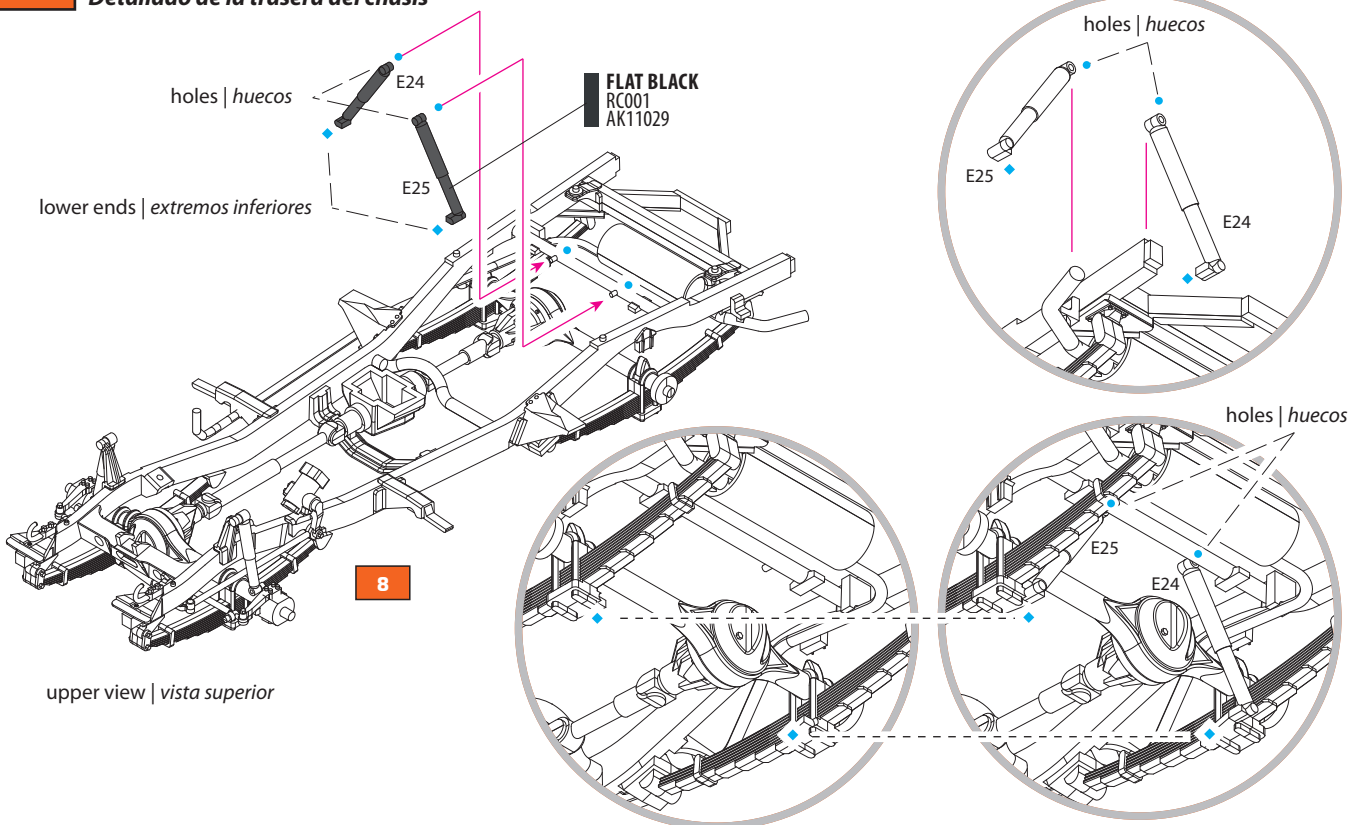
8

### Front chassis details assembly Montaje de detalles en el chasis frontal



9

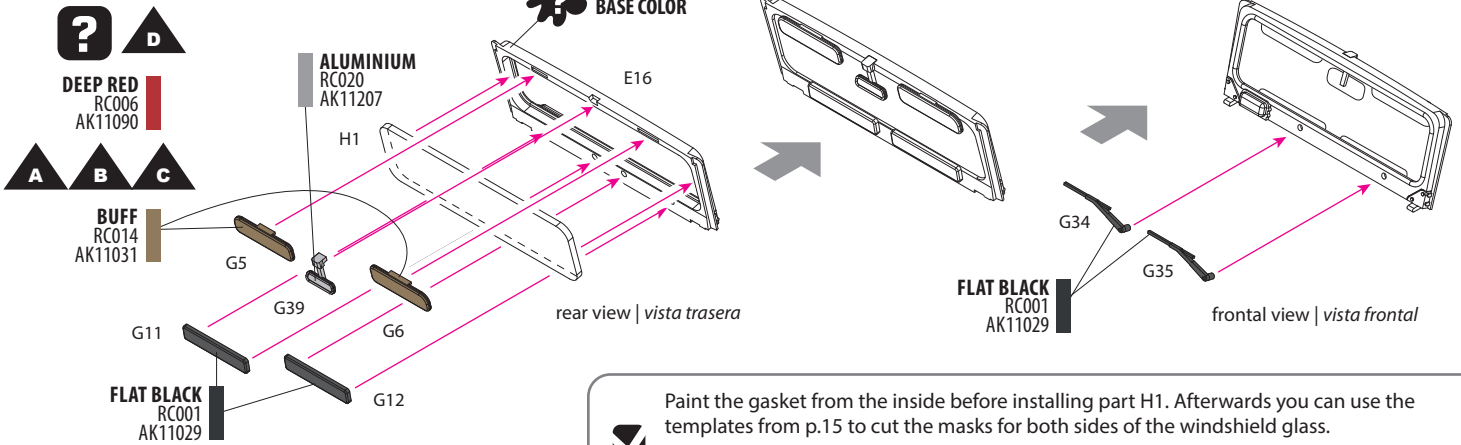
### Chassis rear end detailing Detallado de la trasera del chasis



Parts E24 and E25 must be attached using male-female unions marked with blue dots. With this done, fix the lower end of each part to the suspension in places marked with blue rhombuses.

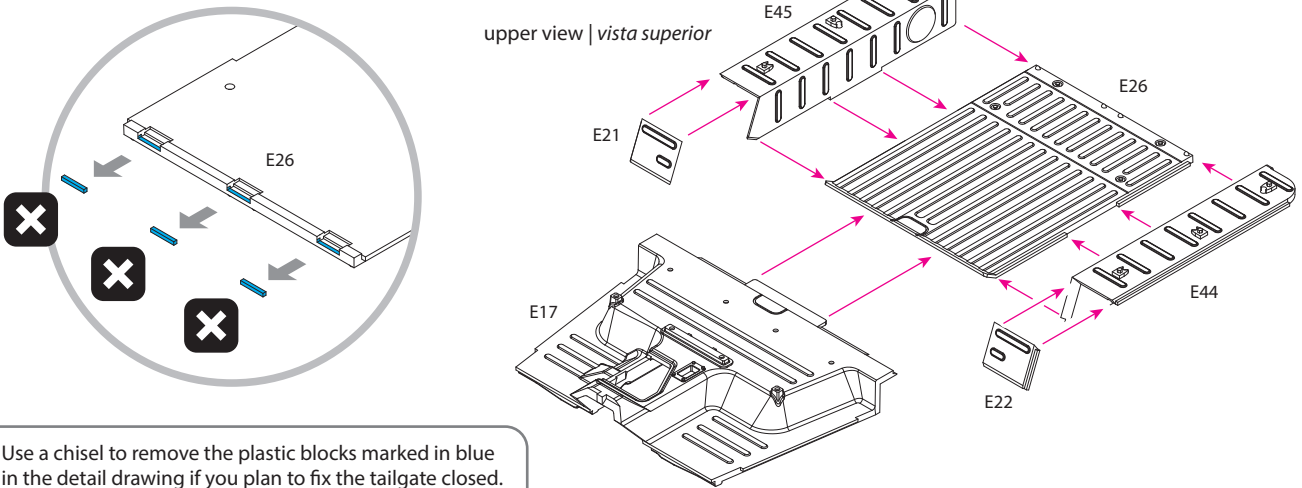
E24 y E25 deben ser ensamblados mediante unión macho - hembra de acuerdo con la ubicación de los puntos azules. Hecho esto, pegue los extremos inferiores de cada pieza a la suspensión en las ubicaciones marcadas con rombos azules.

## 10 Windshield assembly Montaje del parabrisas



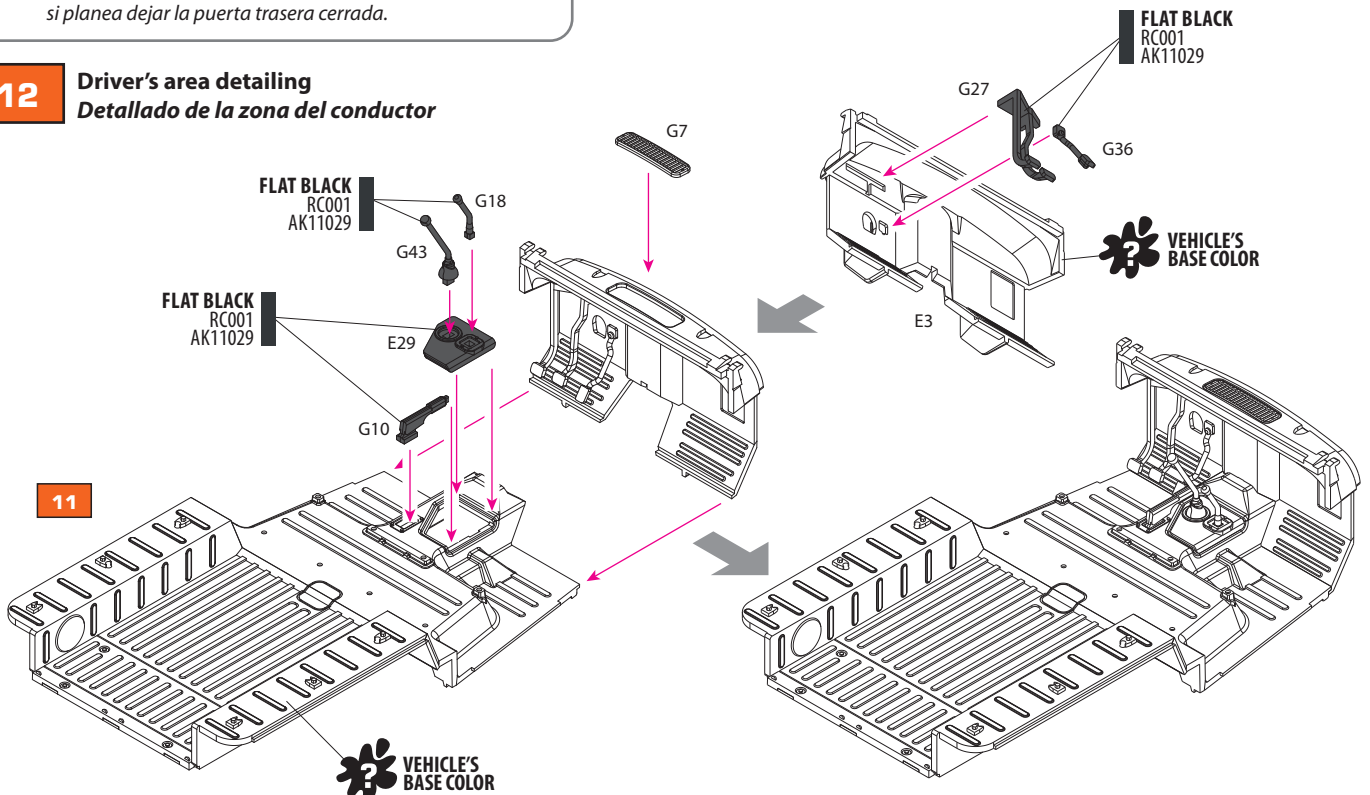
Paint the gasket from the inside before installing part H1. Afterwards you can use the templates from p.15 to cut the masks for both sides of the windshield glass.  
*Pinte la junta desde el interior antes de instalar la pieza H1. Posteriormente puede utilizar las plantillas de la pág.15 para cortar las máscaras para ambos lados del cristal del parabrisas.*

## 11 Cargo bed assembly Construcción de zona de carga trasera



Use a chisel to remove the plastic blocks marked in blue in the detail drawing if you plan to fix the tailgate closed.  
*Elimine las pestañas marcadas en azul en la vista de detalle si planea dejar la puerta trasera cerrada.*

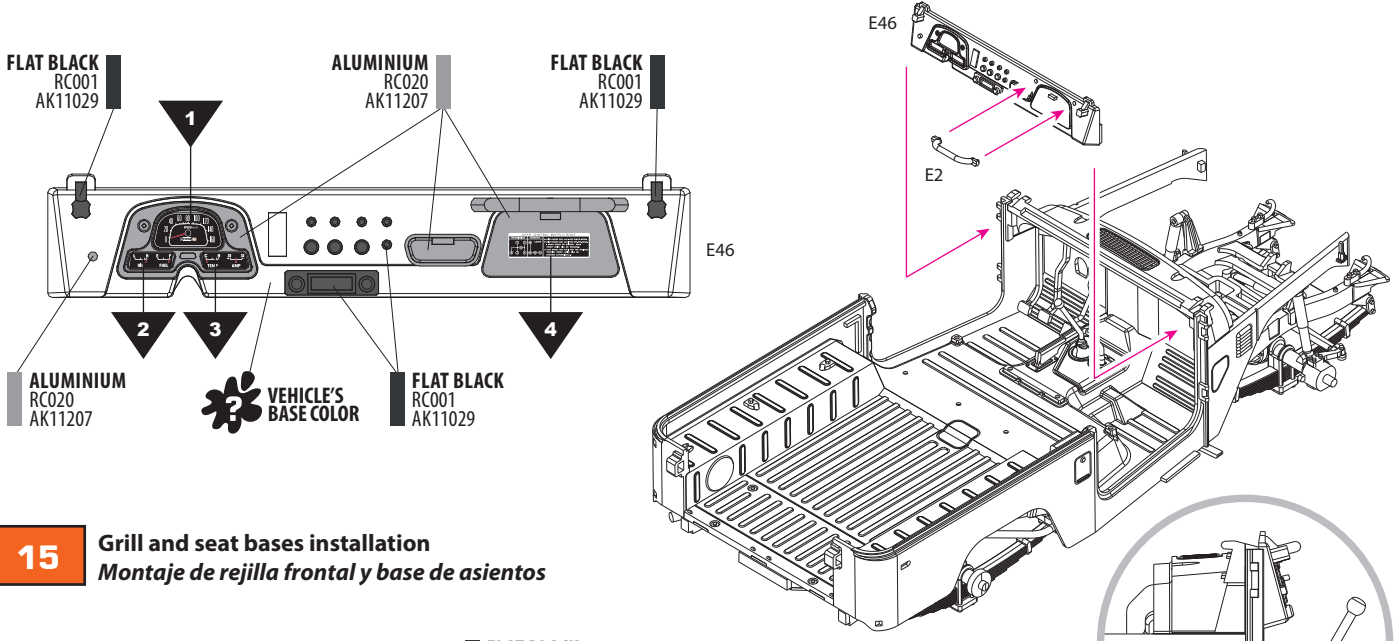
## 12 Driver's area detailing Detallado de la zona del conductor



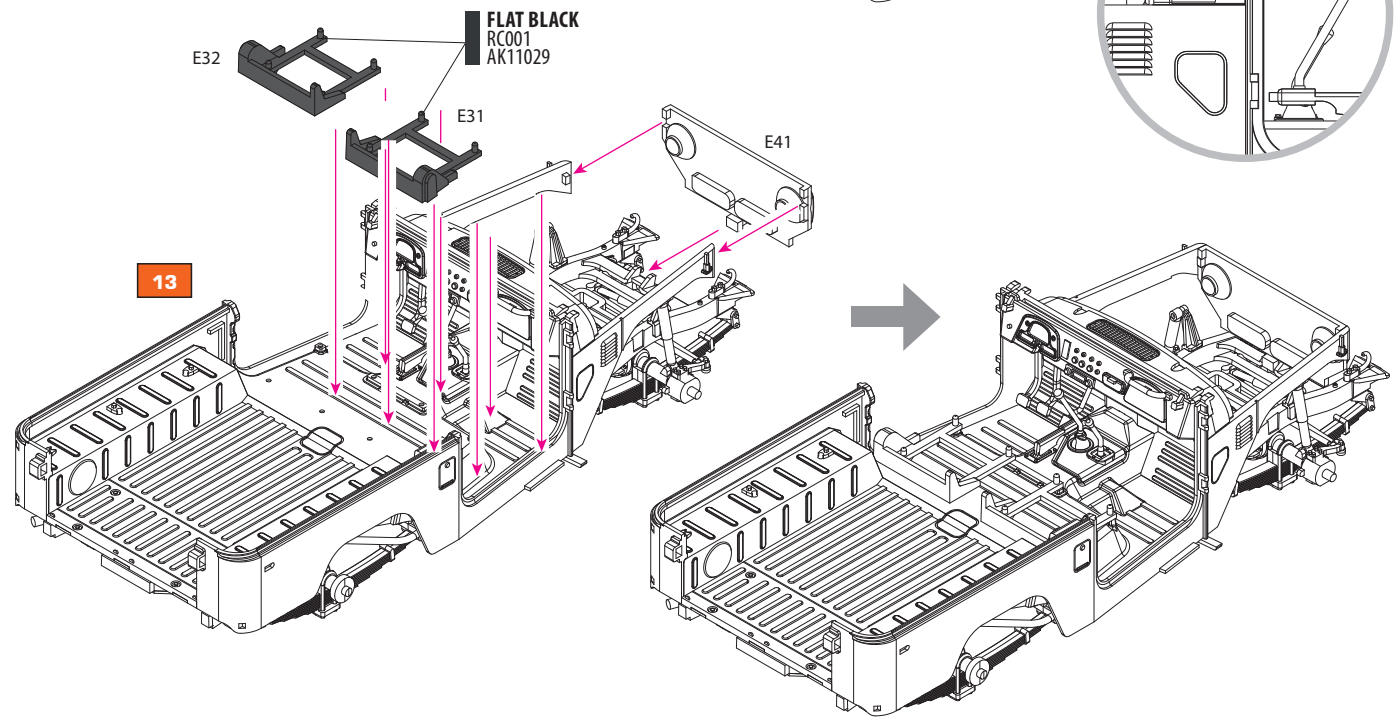




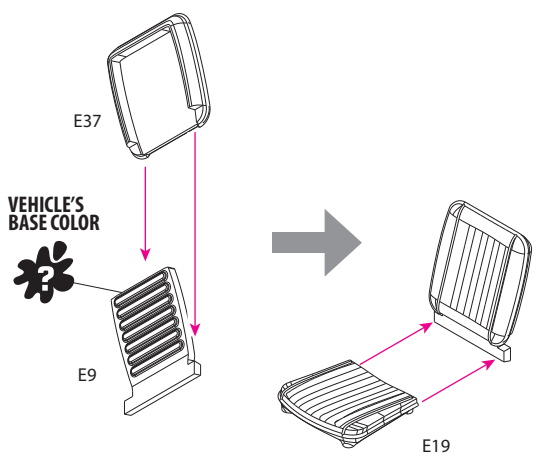
**14** Dashboard installation  
*Montaje del salpicadero*



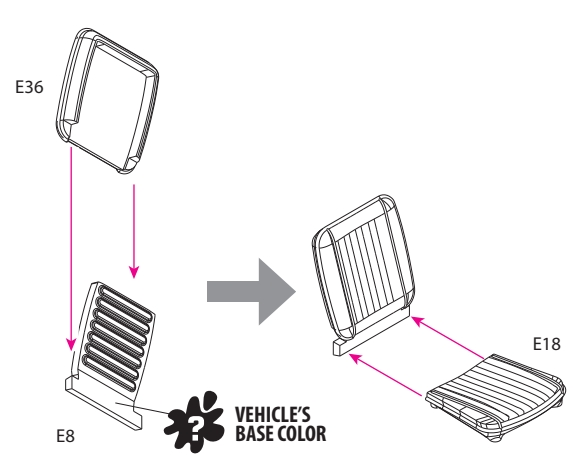
**15** Grill and seat bases installation  
*Montaje de rejilla frontal y base de asientos*



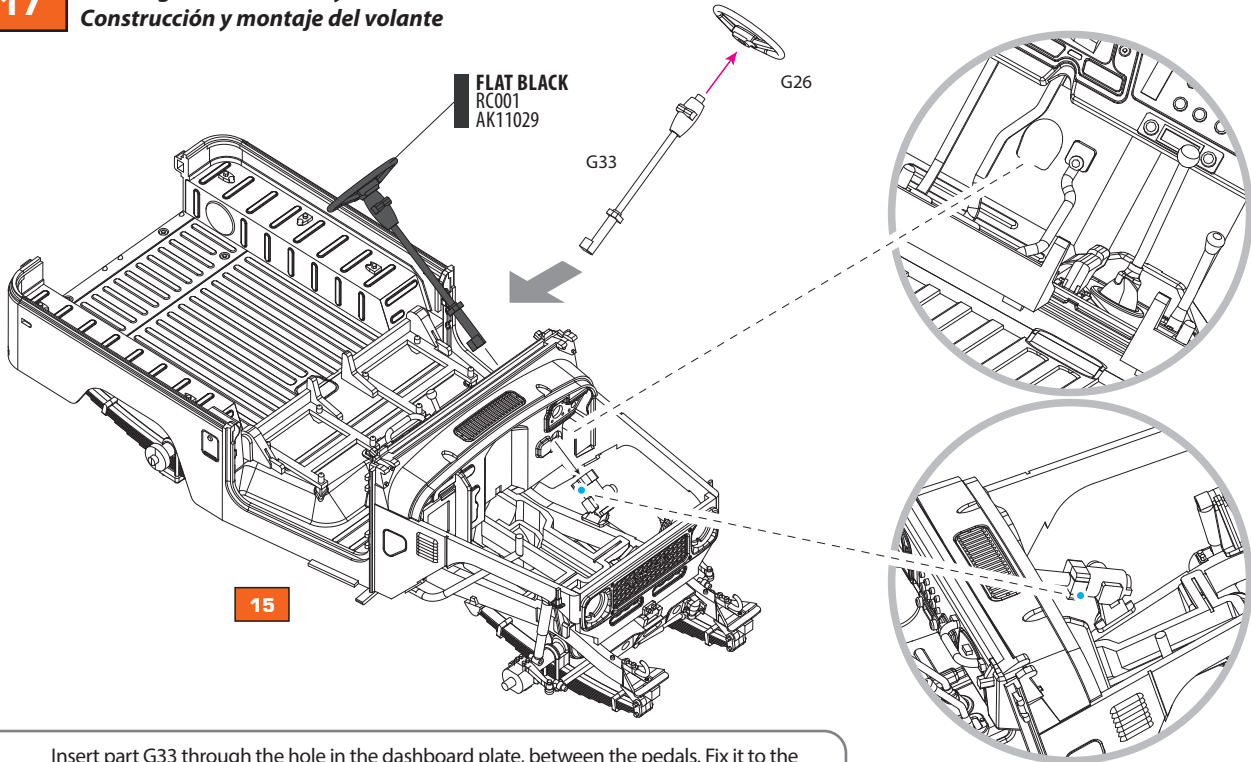
**16A** Driver's seat assembly  
*Montaje del asiento del conductor*



**16B** Passenger's seat assembly  
*Montaje del asiento del copiloto*

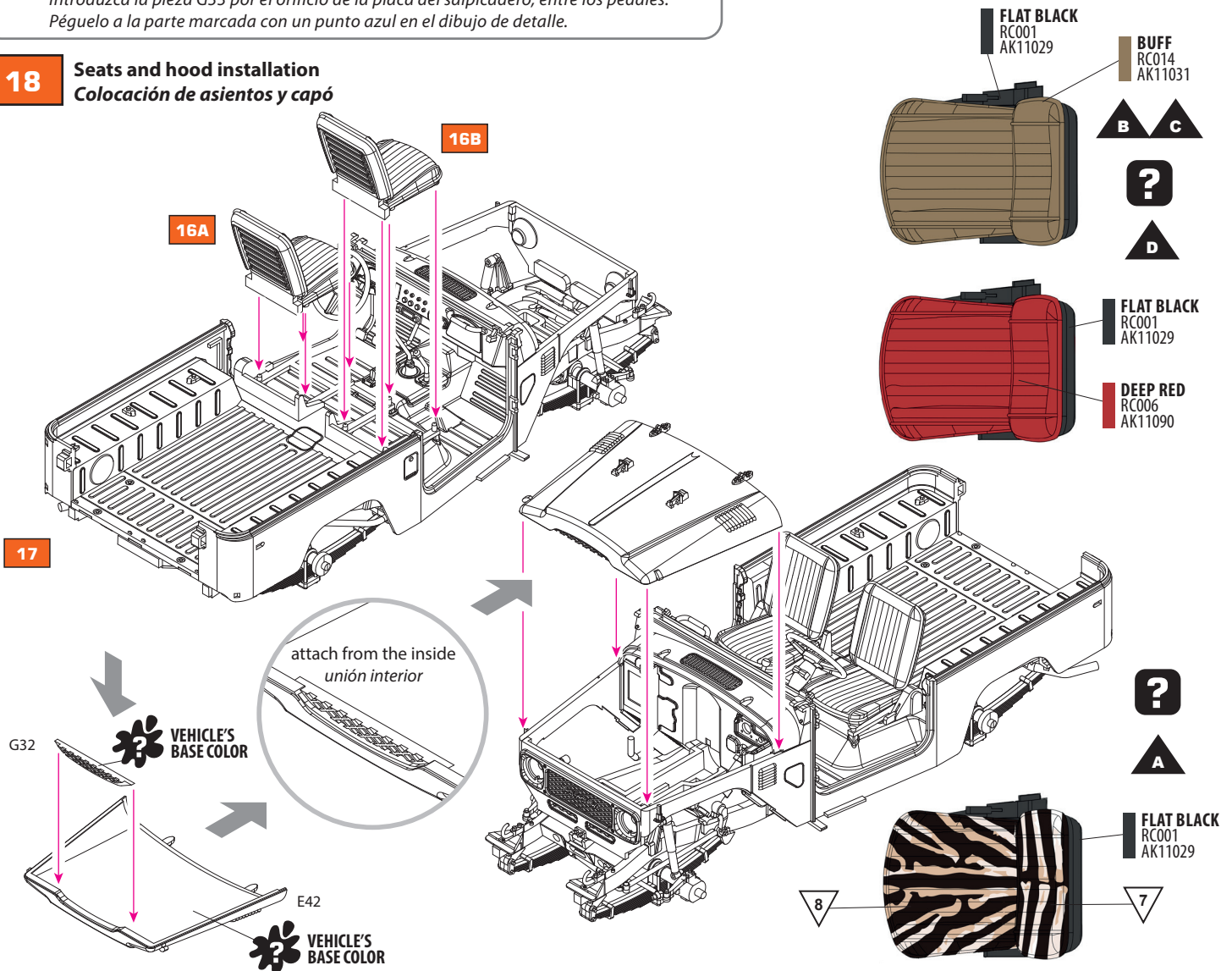


**17** Steering wheel assembly  
*Construcción y montaje del volante*

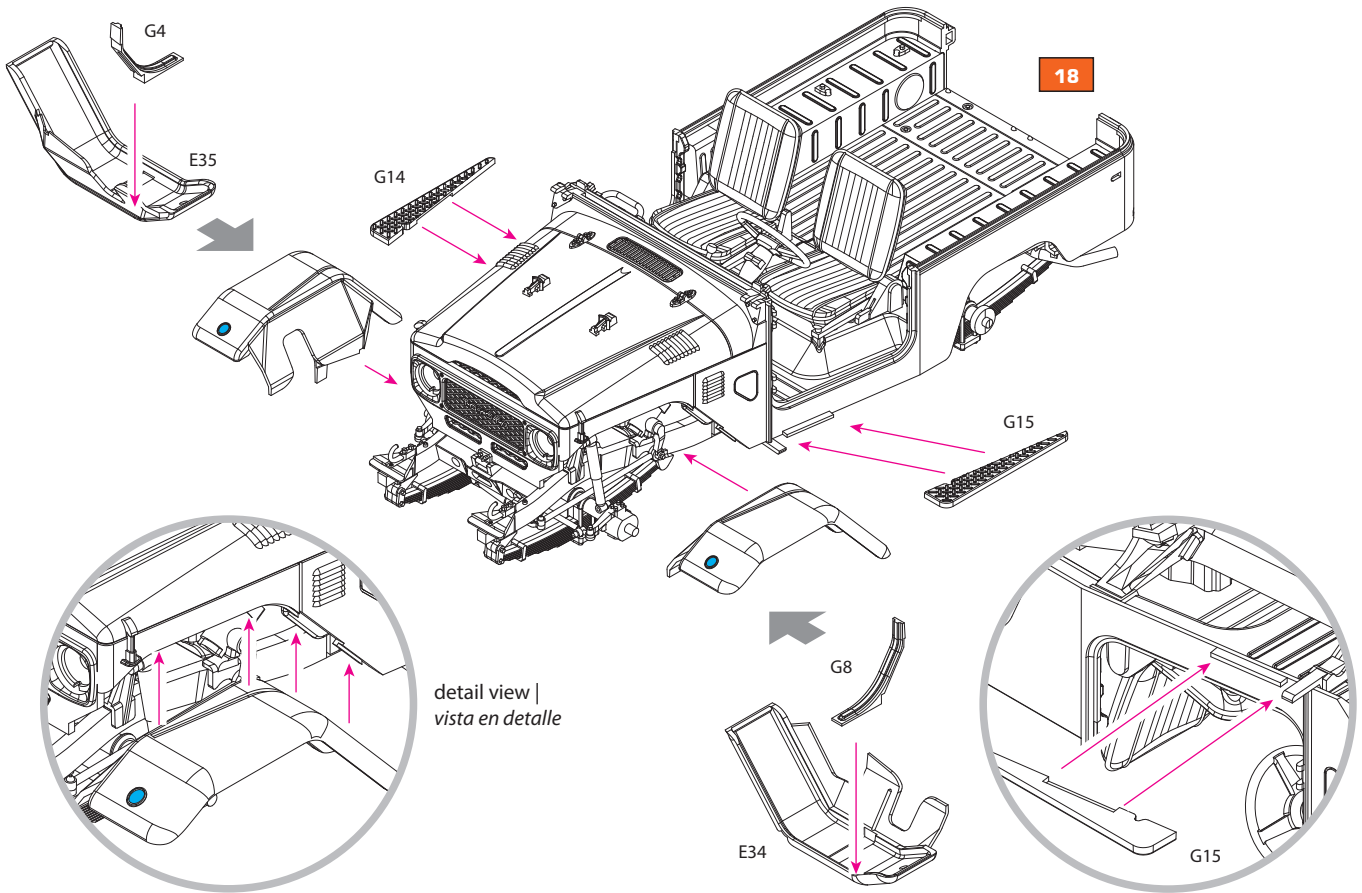


Insert part G33 through the hole in the dashboard plate, between the pedals. Fix it to the part marked with blue dot in the detail drawing.  
*Introduzca la pieza G33 por el orificio de la placa del salpicadero, entre los pedales. Péguelo a la parte marcada con un punto azul en el dibujo de detalle.*

**18** Seats and hood installation  
*Colocación de asientos y capó*



**19** Fenders and running boards assembly  
 Montaje del guardabarros y detalles inferiores



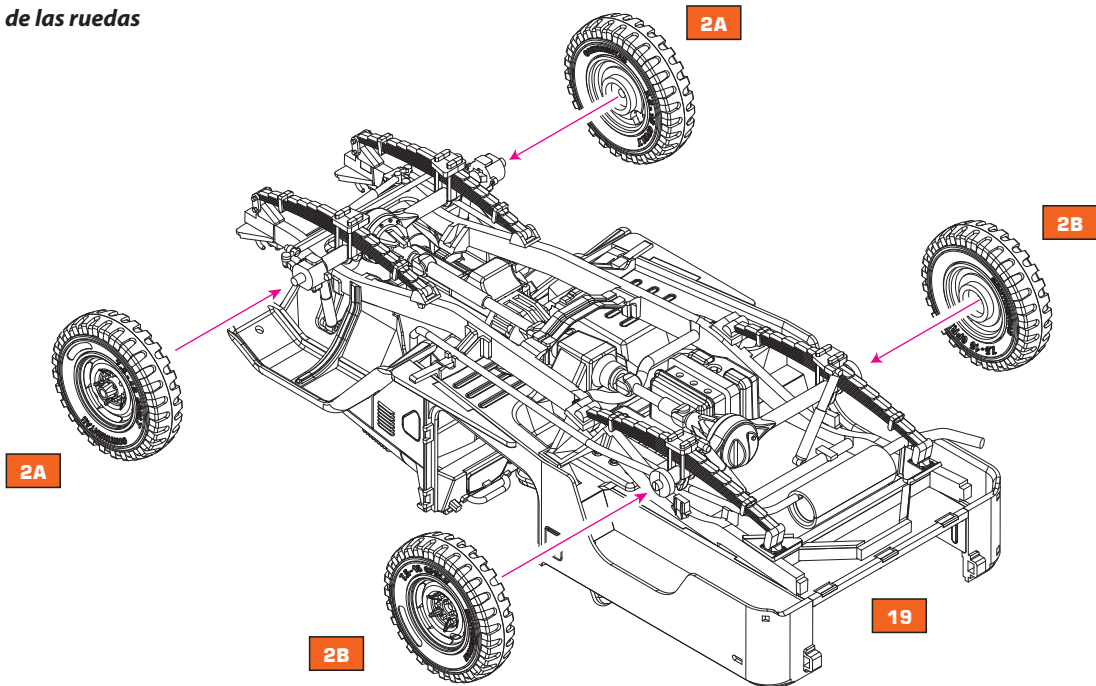
detail view |  
 vista en detalle

detail view |  
 vista en detalle

If you wish to install the spotlights (see step 22), drill 1mm holes in the fenders in position marked in blue (there are pilot holes already moulded at the bottom of the fenders). If not, sand flush the oval raised details around the holes.

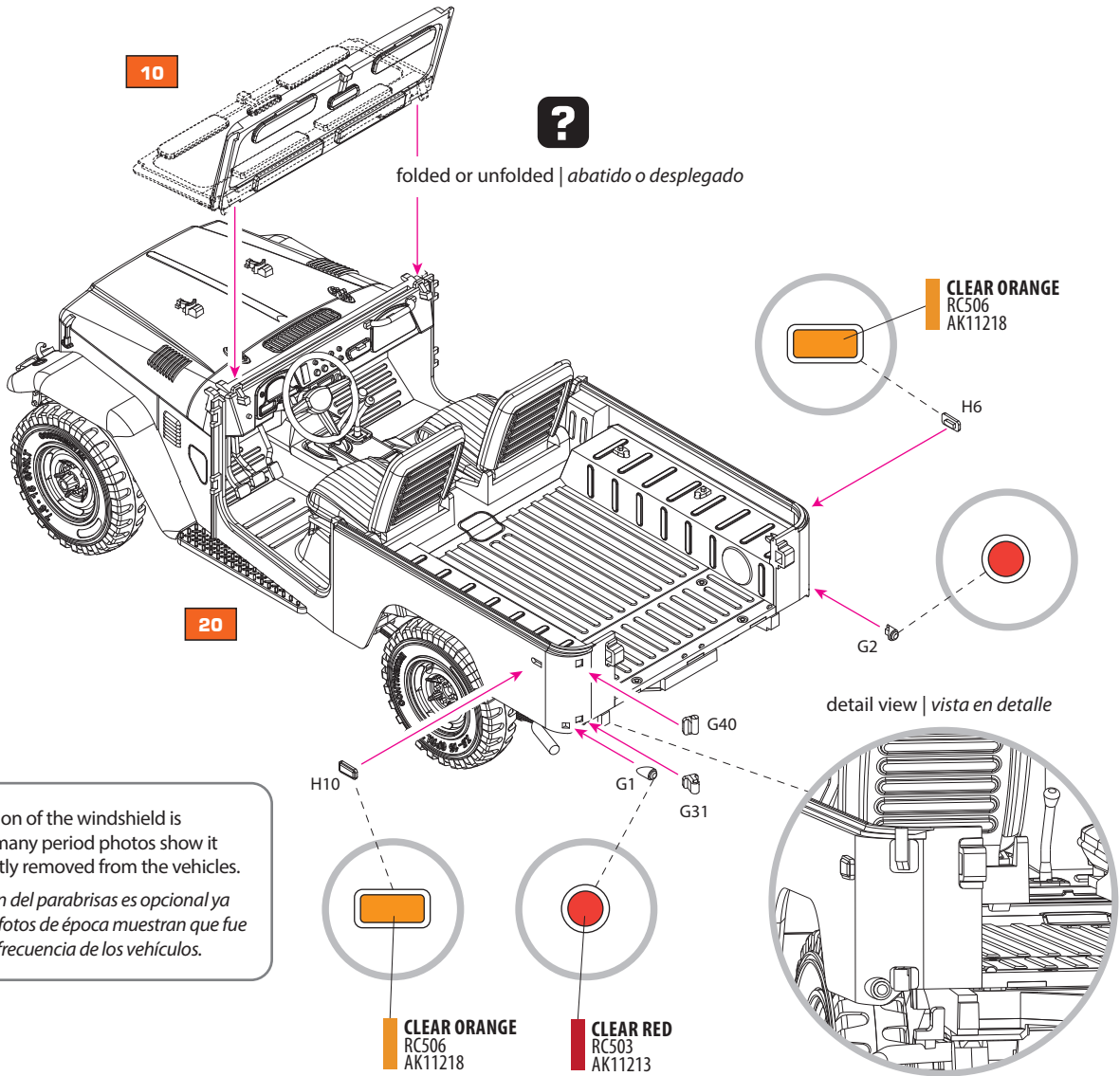
✓ Si desea instalar los focos (ver paso 22), taladre agujeros de 1 mm en los guardabarros en la posición marcada en azul (hay orificios preparados en la parte inferior de los guardabarros). De lo contrario, lije al ras los detalles en relieve ovalados alrededor de estos puntos.

**20** Wheels installation  
 Colocación de las ruedas



21

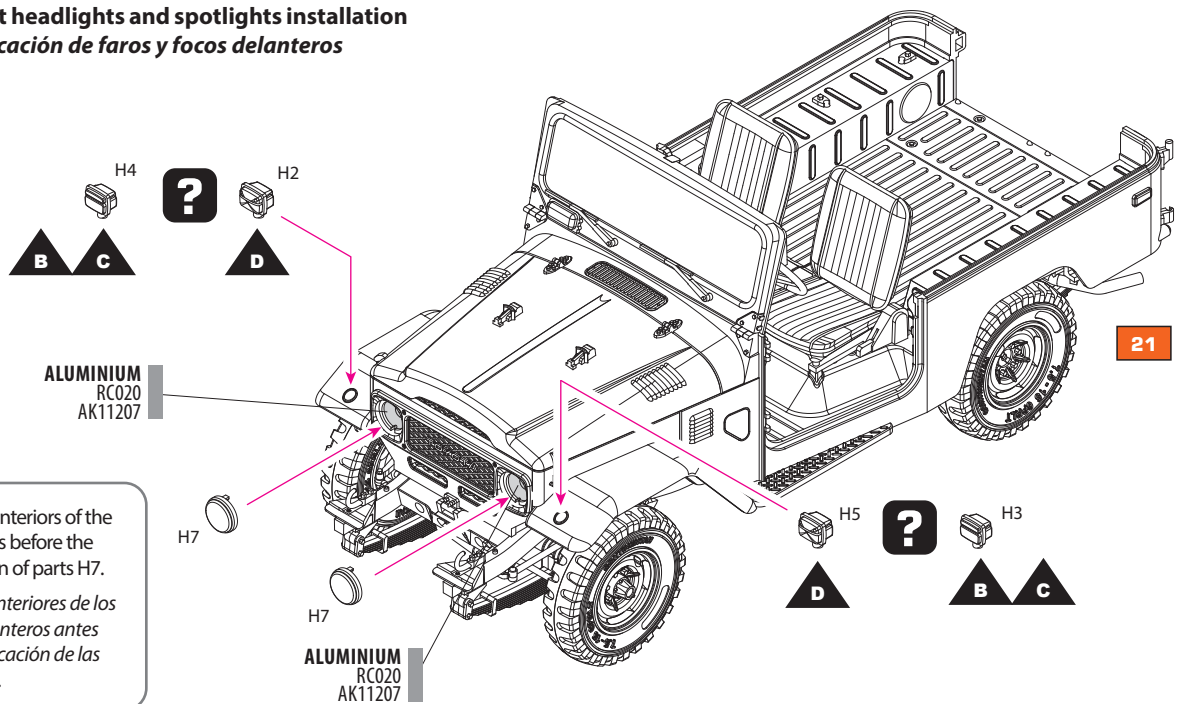
**Windshield, tail lights and other rear details installation**  
*Montaje del parabrisas, colocación de pilotos y otros detalles de la parte trasera*



✓ The installation of the windshield is optional as many period photos show it was frequently removed from the vehicles.  
*La instalación del parabrisas es opcional ya que muchas fotos de época muestran que fue retirado con frecuencia de los vehículos.*

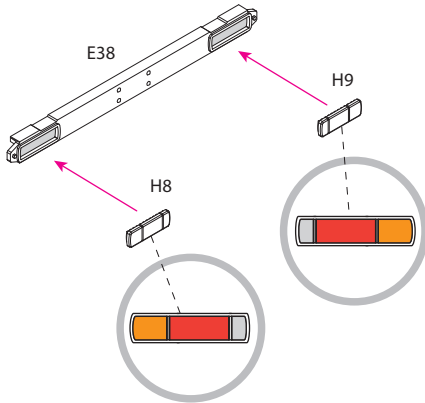
22

**Front headlights and spotlights installation**  
*Colocación de faros y focos delanteros*

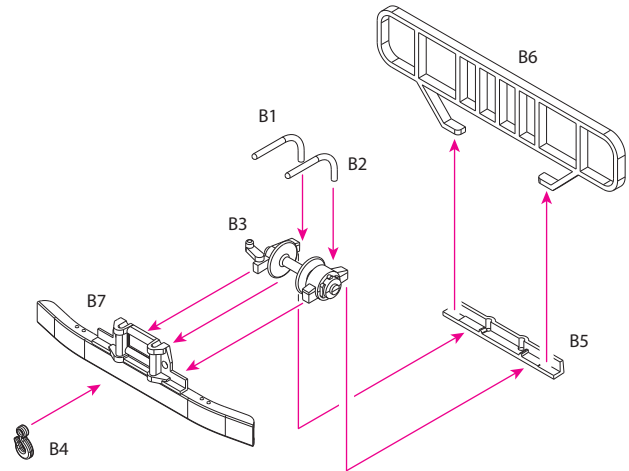



✓ Paint the interiors of the headlights before the installation of parts H7.  
*Pinte los interiores de los faros delanteros antes de la colocación de las piezas H7.*


**23** Rear bumper assembly  
*Montaje del parachoques trasero*



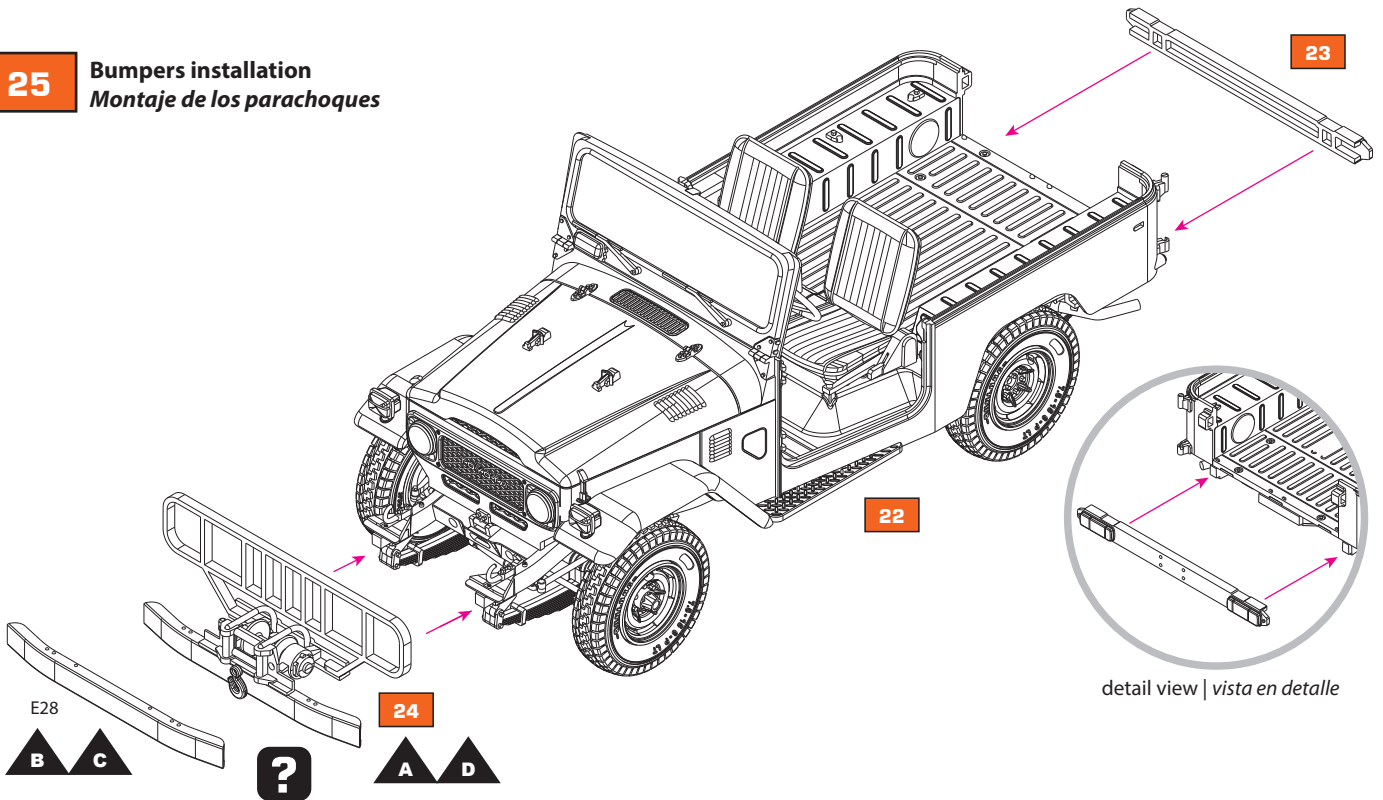
**24** Front bumper assembly  
*Montaje del parachoques delantero*



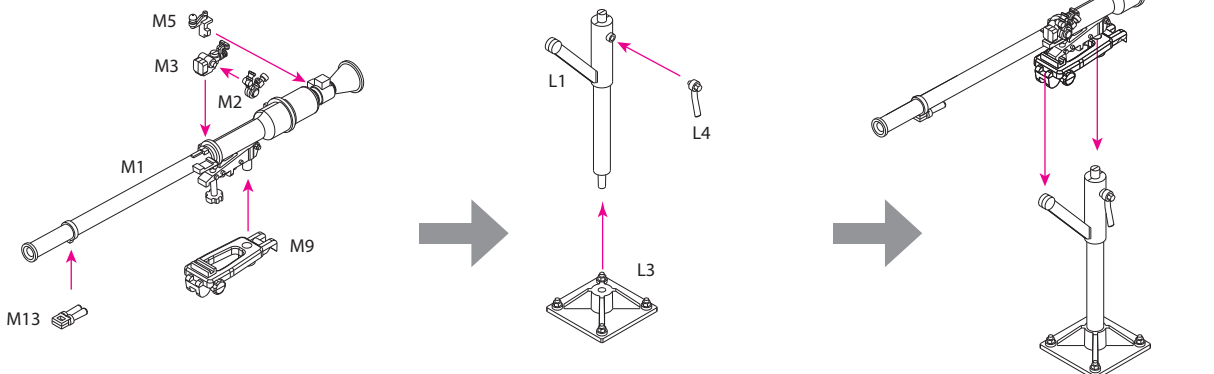
 Paint the interiors of the rear lights before the installation of parts H8/H9.  
*Pinte los interiores de los faros traseros antes de la colocación de las piezas H8/H9.*

 Tie up a length of nylon or similar material to the hook (part B4) and pass it through the opening in the center of the bumper before wrapping it around the winch drum (part B3).  
*Ate el gancho con un trozo de nailon o un material similar (parte B4) y páselo a través la abertura en el centro del parachoques antes de envolverlo alrededor del tambor del cabrestante (pieza B3).*

**25** Bumpers installation  
*Montaje de los parachoques*

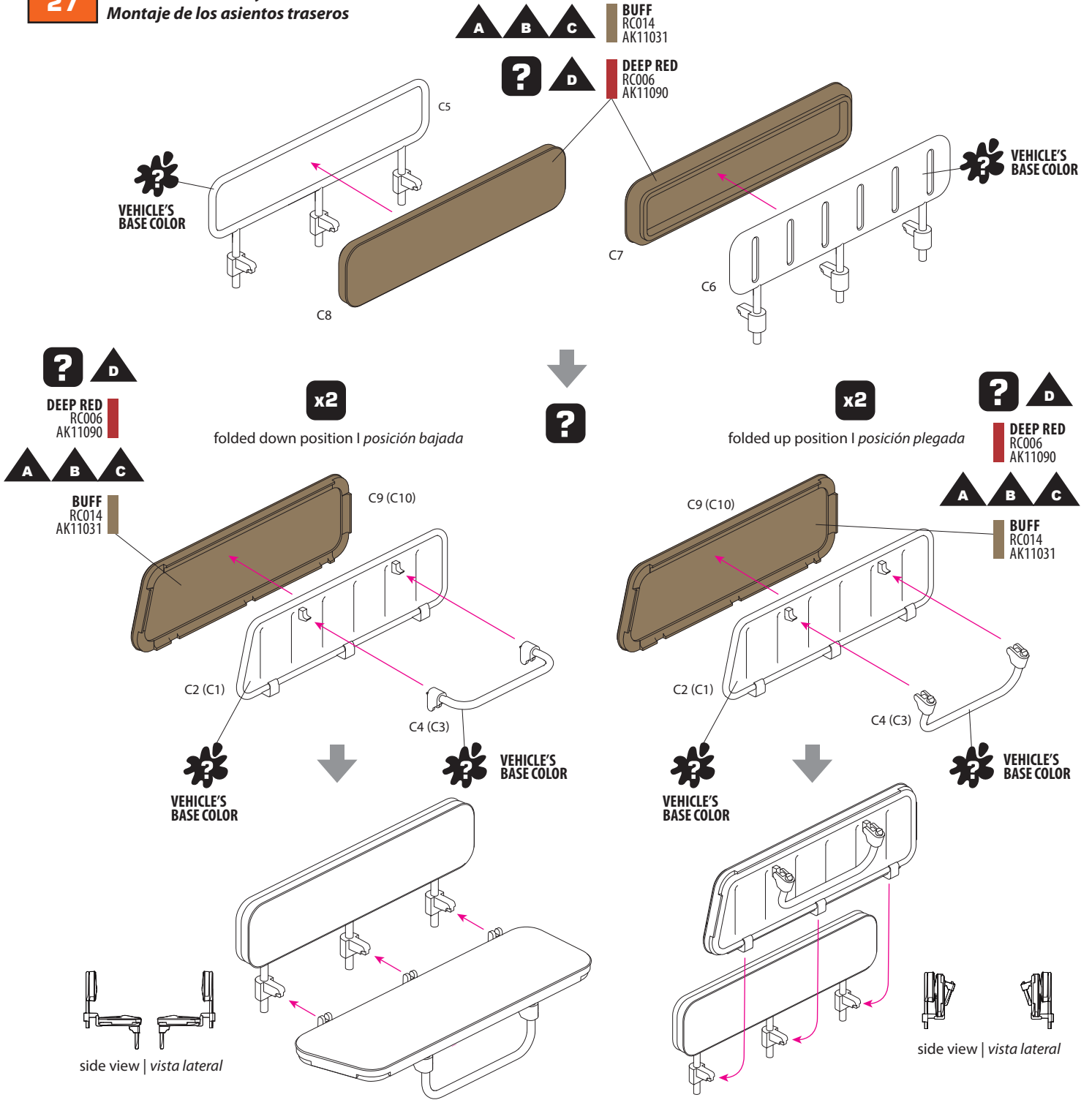


**26** Recoilless gun assembly  
*Montaje del cañón sin retroceso*



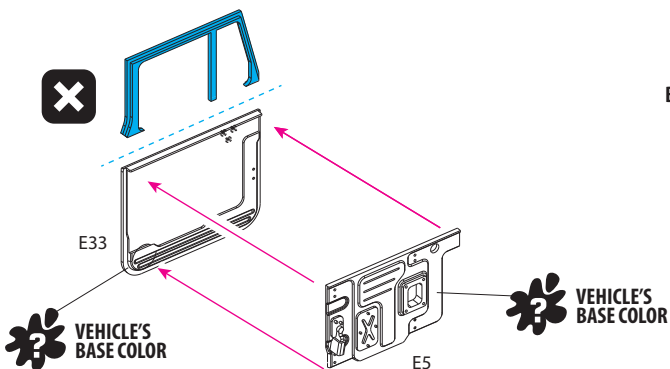
27

Rear seats assembly  
Montaje de los asientos traseros



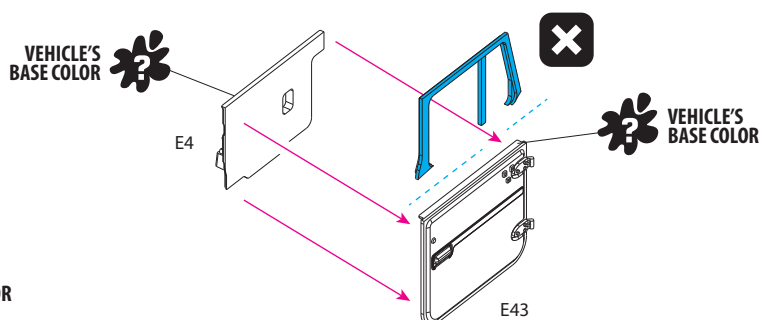
28A

Driver's door assembly  
Montaje de la puerta de conductor

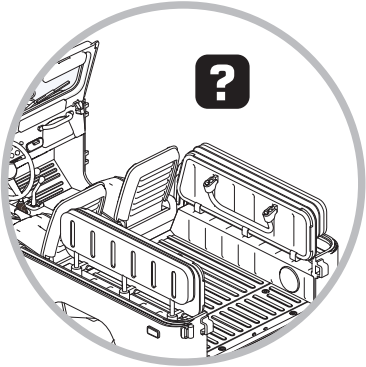


28B

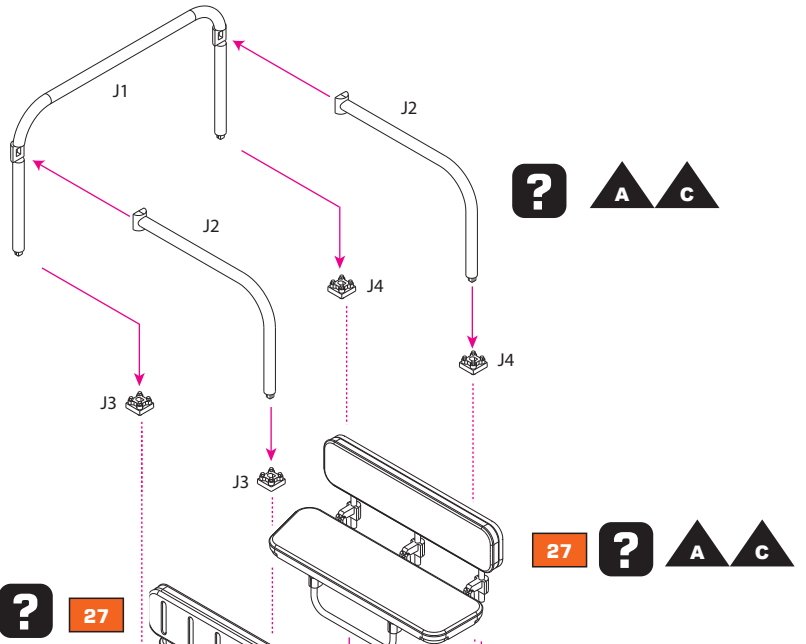
Passenger's door assembly  
Montaje de la puerta del acompañante



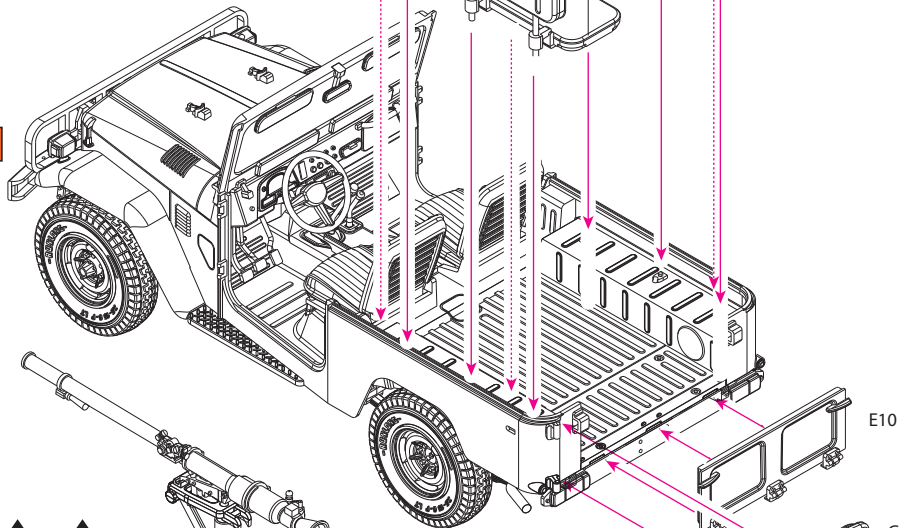
**29** Final assembly  
Montaje final



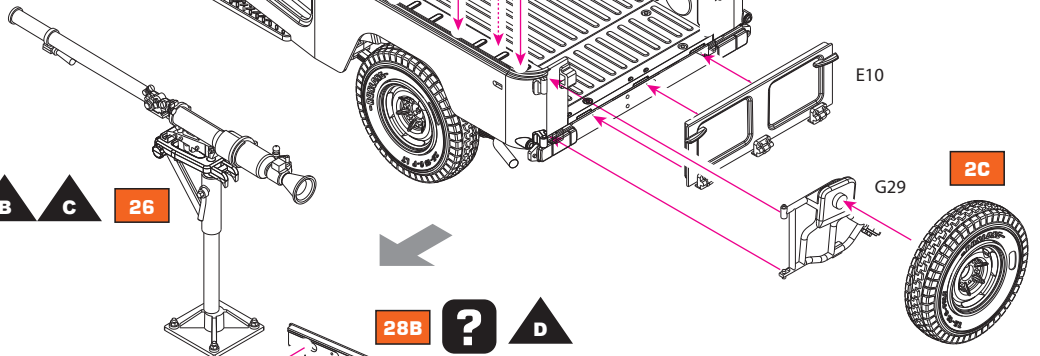
rear seats folded up | *asientos traseros plegados*



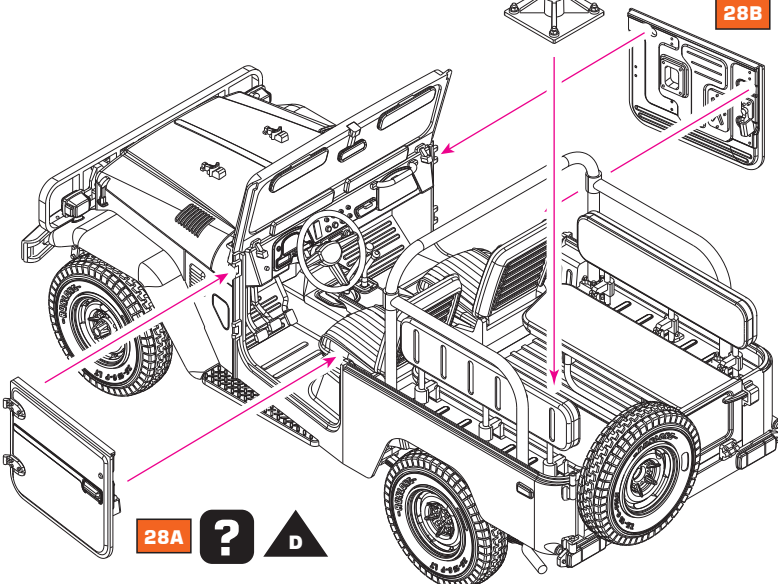
**25**



**26**



**28B**



**28A**

Templates for making masks from masking tape for the windshield glass

*Plantillas para hacer máscaras con cinta de enmascarar para el parabrisas*

front | *delantero*

rear | *trasero*



Wiper paths  
*Marcas del limpiaparabrisas*

## A African Guerilla, 1990s Guerrilla Africana, 1990s

### Paints Pinturas

**YELLOW**  
RC267  
AK11813

**PALE GREEN**  
RC232  
AK11311

**PURE GREEN**  
RC012  
AK11149

**ORANGE BROWN**  
AK11101

**FLAT BLACK**  
RC001  
AK11029

**MATTE ALUMINIUM**  
AK488

**CLEAR ORANGE**  
RC506  
AK11218

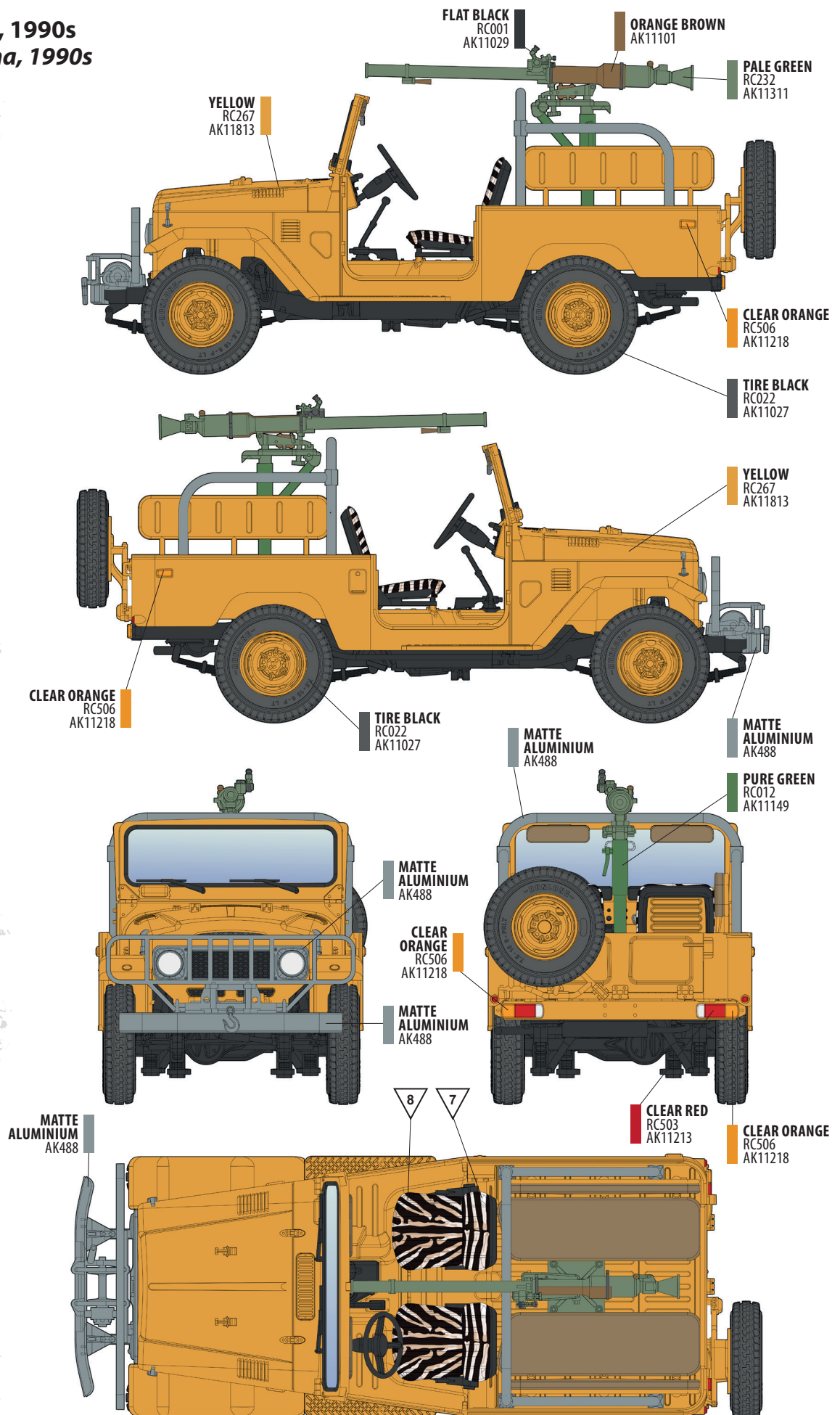
**CLEAR RED**  
RC503  
AK11213

**TIRE BLACK**  
RC022  
AK11027

### Recommended finishing products

#### Productos recomendados para el acabado

- Overall wash | *Lavado general*  
AK300 Wash For Dark Yellow
- Rust | *Óxido*  
AK10041 Rust & Streaking Effects Set
- Dust | *Polvo*  
AK4062 Light Dust Deposit
- Mud | *Barro*  
AK016 Fresh Mud
- Streaking effects | *Efectos de escurrido*  
AK123 Streaking Effects for OIF & OEF
- Oil | *Aceite*  
AK084 Engine Oil
- Fuel | *Combustible*  
AK025 Fuel Stains





**B** Peshmerga forces, Iraqi Kurdistan, 2016  
 Fuerzas Peshmerga, Kurdistán Iraquí, 2016

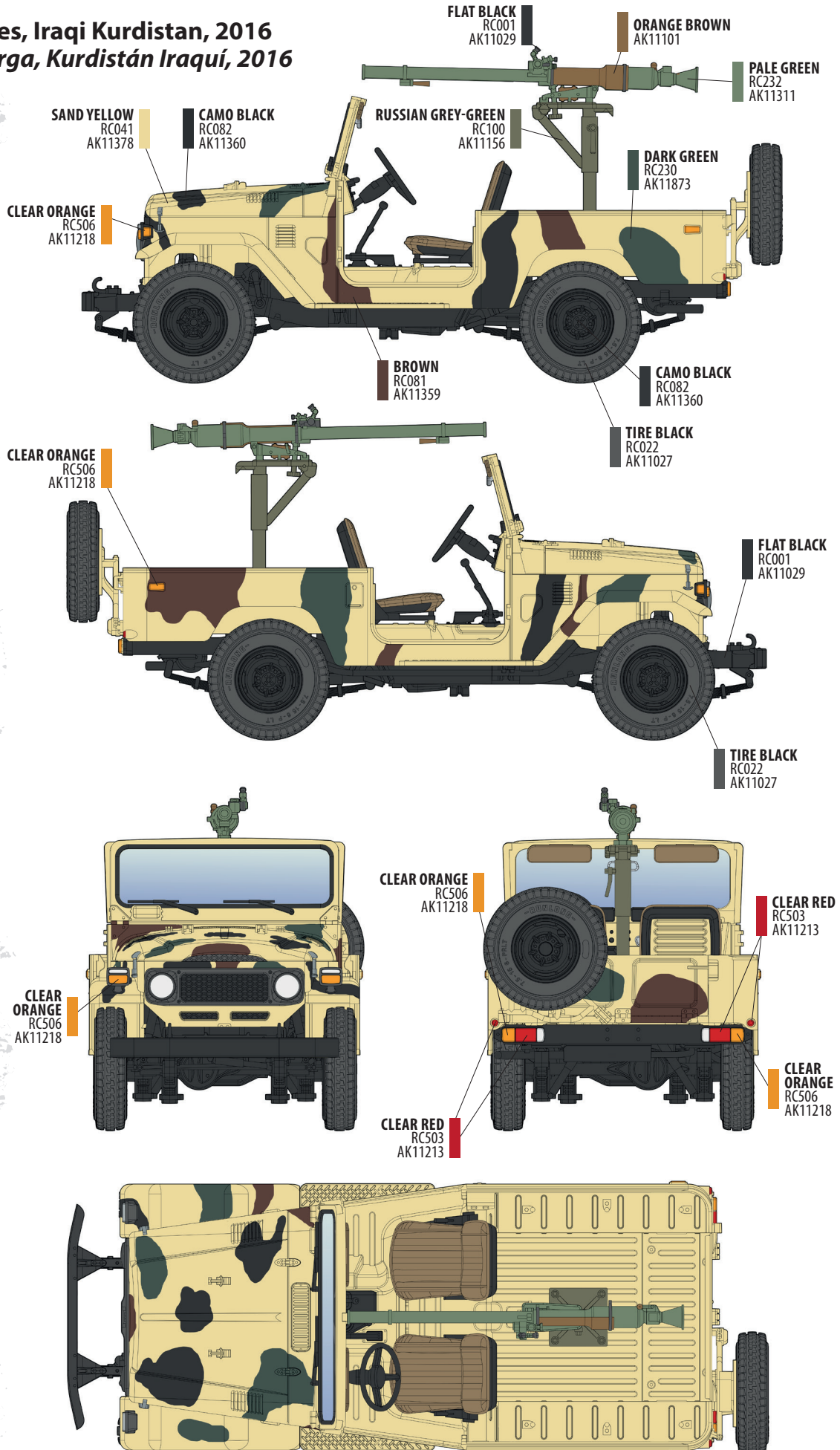
**Paints**  
**Pinturas**

-  **SAND YELLOW**  
RC041  
AK11378
-  **CAMO BLACK**  
RC082  
AK11360
-  **DARK GREEN**  
RC230  
AK11873
-  **BROWN**  
RC081  
AK11359
-  **FLAT BLACK**  
RC001  
AK11029
-  **RUSSIAN GREY-GREEN**  
RC100  
AK11156
-  **CLEAR ORANGE**  
RC506  
AK11218
-  **CLEAR RED**  
RC503  
AK11213
-  **ORANGE BROWN**  
AK11101
-  **TIRE BLACK**  
RC022  
AK11027

**Recommended finishing products**

**Productos recomendados para el acabado**

- **Overall wash | Lavado general**  
AK121 Wash for OIF & OEF
- **Rust | Óxido**  
AK10041 Rust & Streaking Effects Set
- **Dust | Polvo**  
AK4062 Light Dust Deposit
- **Mud | Barro**  
AK016 Fresh Mud
- **Streaking effects | Efectos de escurrido**  
AK123 Streaking Effects for OIF & OEF
- **Oil | Aceite**  
AK084 Engine Oil
- **Fuel | Combustible**  
AK025 Fuel Stains



**C** **Lebanese People's Liberation Army, 1980s**  
**Ejército de Liberación Popular Libanés, 1980s**

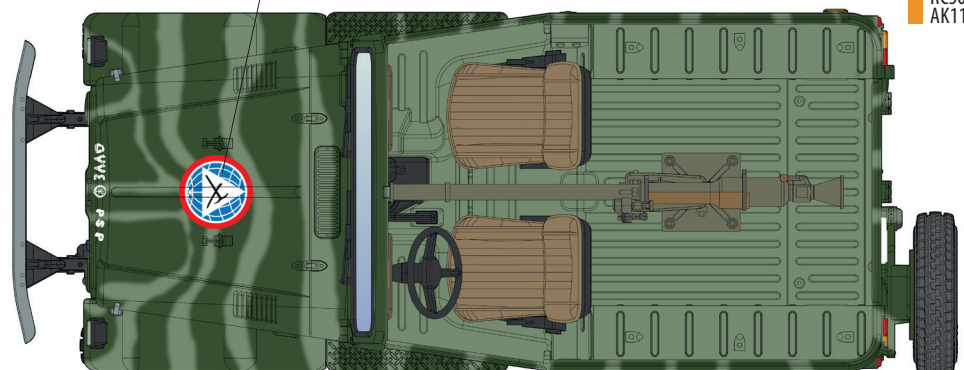
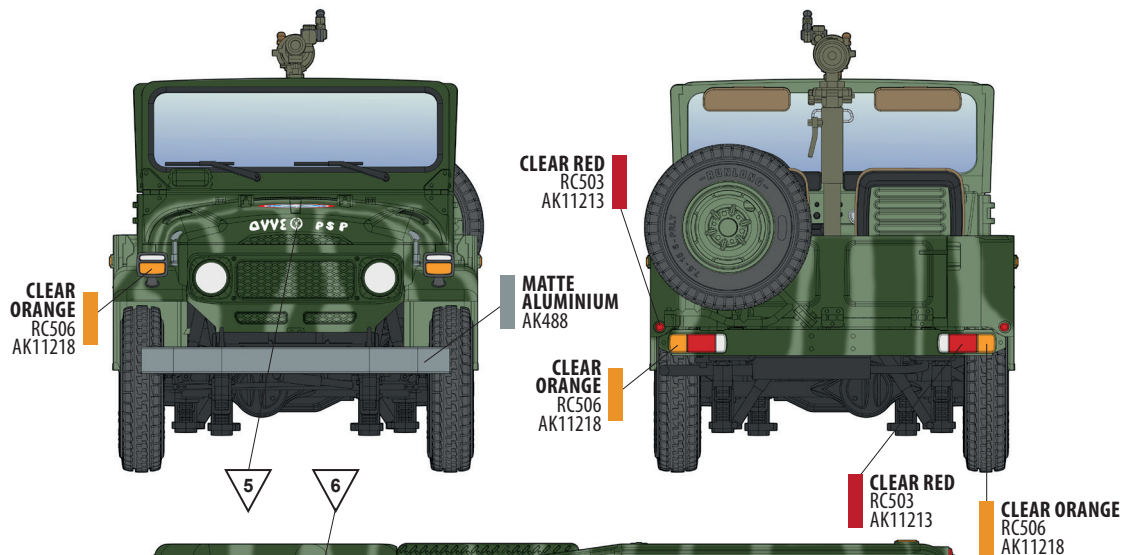
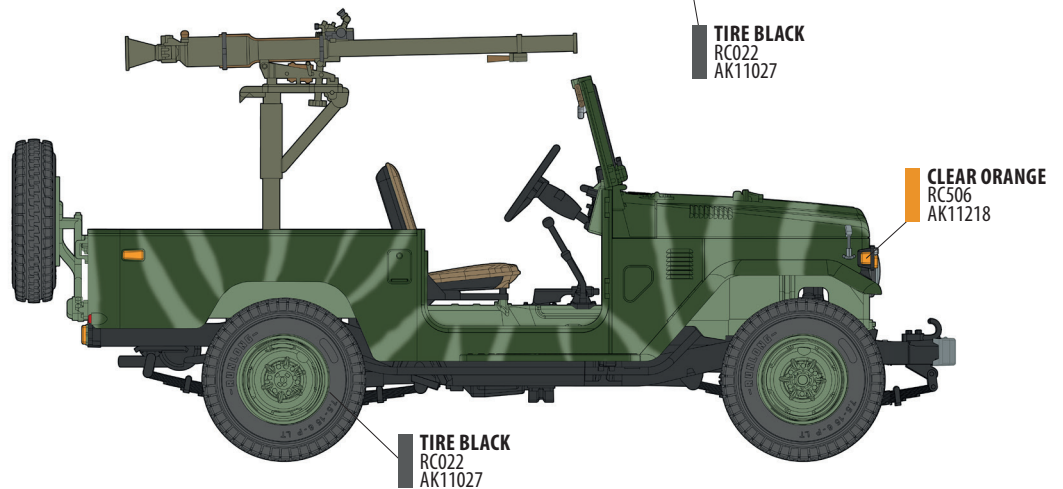
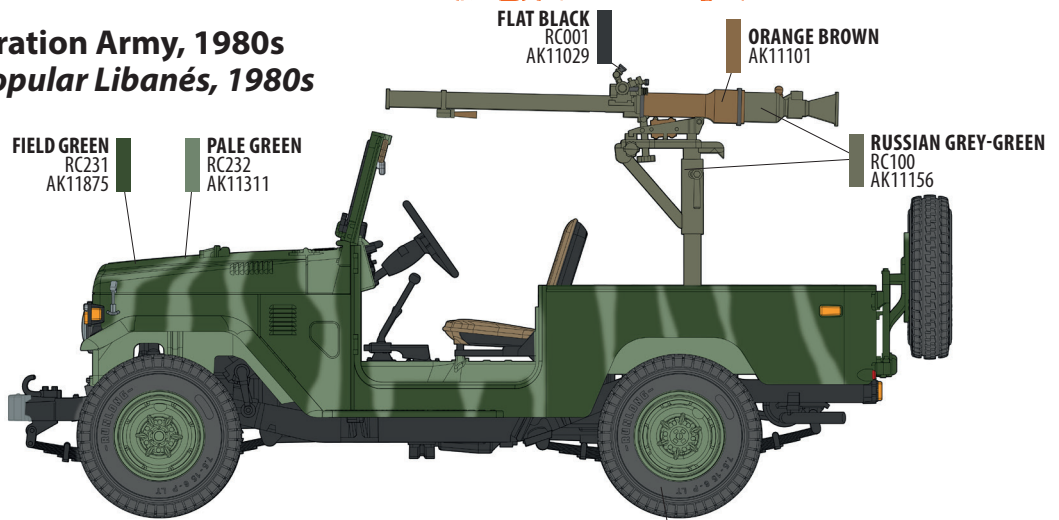
**Paints**  
**Pinturas**

	<b>PALE GREEN</b> RC232 AK11311
	<b>FIELD GREEN</b> RC231 AK11875
	<b>RUSSIAN GREY-GREEN</b> RC100 AK11156
	<b>CLEAR ORANGE</b> RC506 AK11218
	<b>CLEAR RED</b> RC503 AK11213
	<b>TIRE BLACK</b> RC022 AK11027
	<b>MATTE ALUMINIUM</b> AK488
	<b>ORANGE BROWN</b> AK11101

**Recommended finishing products**

**Productos recomendados para el acabado**

- **Overall wash | Lavado general**  
AK045 Dark Brown Wash
- **Rust | Óxido**  
AK10041 Rust & Streaking Effects Set
- **Dust | Polvo**  
AK015 Dust Effects
- **Mud | Barro**  
AK023 Dark Mud
- **Streaking effects | Efectos de escurrido**  
AK024 Dark Streaking Grime
- **Oil | Aceite**  
AK084 Engine Oil
- **Fuel | Combustible**  
AK025 Fuel Stains



**D** Private car, Italy, 2010s  
*Vehículo privado, Italia, 2010s*

**Paints**  
*Pinturas*

**SIGNAL RED**  
 RC005  
 AK11089

**CREAM**  
 RC002  
 AK11032

**FLAT BLACK**  
 RC001  
 AK11029

**WHITE**  
 RC004  
 AK11001

**STEEL**  
 AK476

**CLEAR ORANGE**  
 RC506  
 AK11218

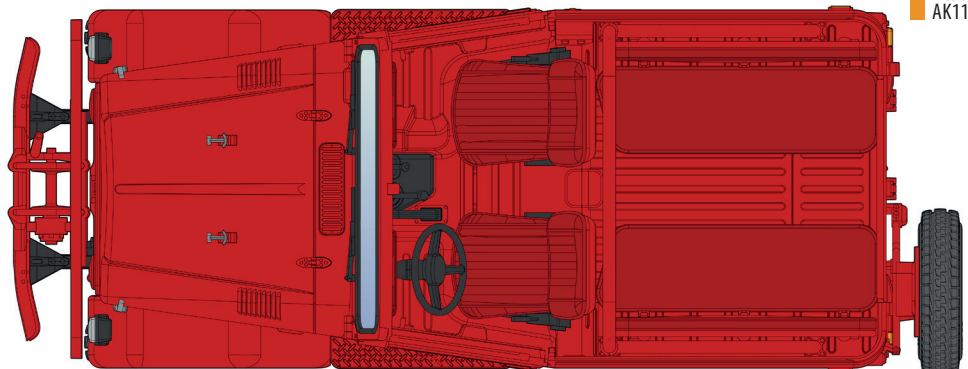
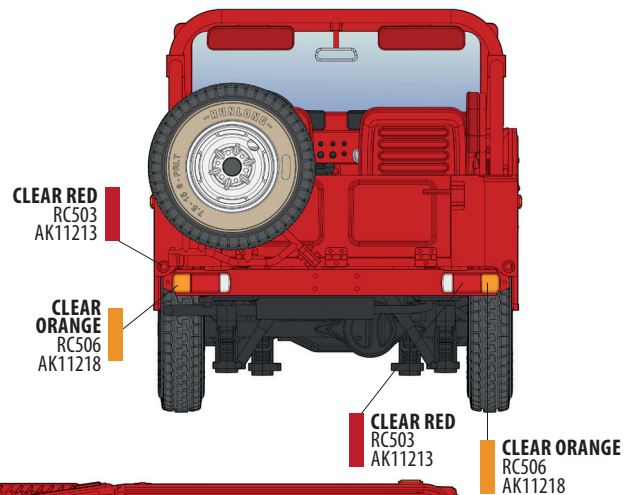
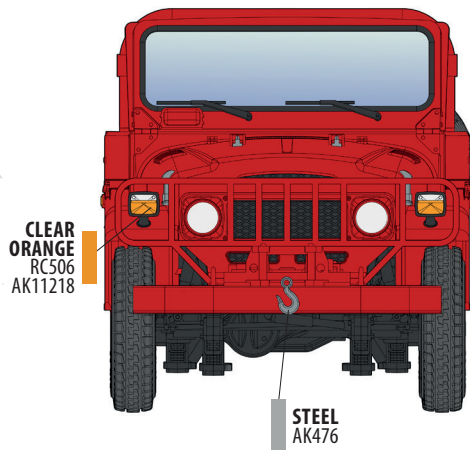
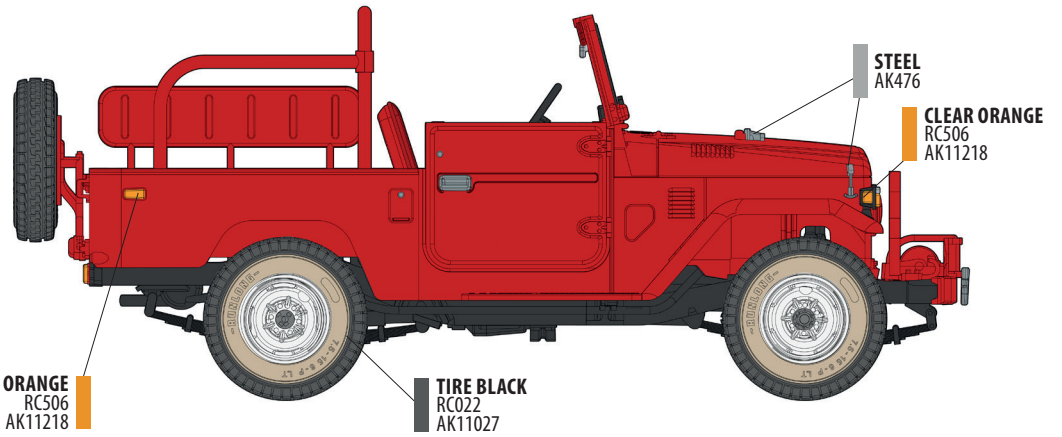
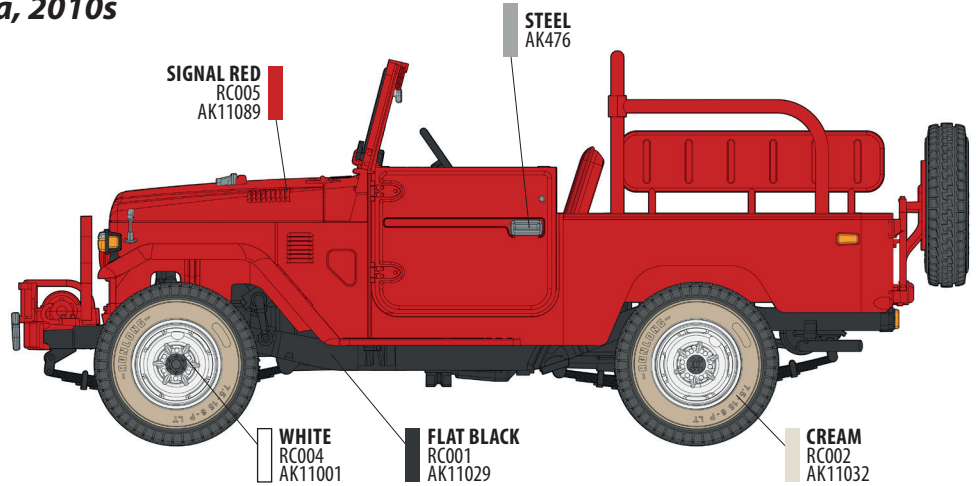
**CLEAR RED**  
 RC503  
 AK11213

**TIRE BLACK**  
 RC022  
 AK11027

**Recommended finishing products**

*Productos recomendados para el acabado*

- **Overall wash | Lavado general**  
 AK677 Wash Neutral Grey
- **Rust | Óxido**  
 AK10041 Rust & Streaking Effects Set
- **Dust | Polvo**  
 AK4062 Light Dust Deposit
- **Mud | Barro**  
 AK023 Dark Mud
- **Streaking effects | Efectos de escurrido**  
 AK304 Brown Streaking Grime for Red Hulls
- **Oil | Aceite**  
 AK084 Engine Oil
- **Fuel | Combustible**  
 AK025 Fuel Stains



**AK**

**AK-INTERACTIVE.COM**