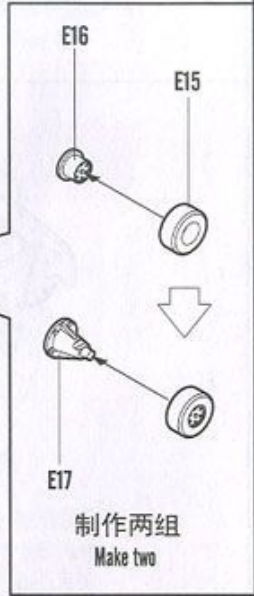
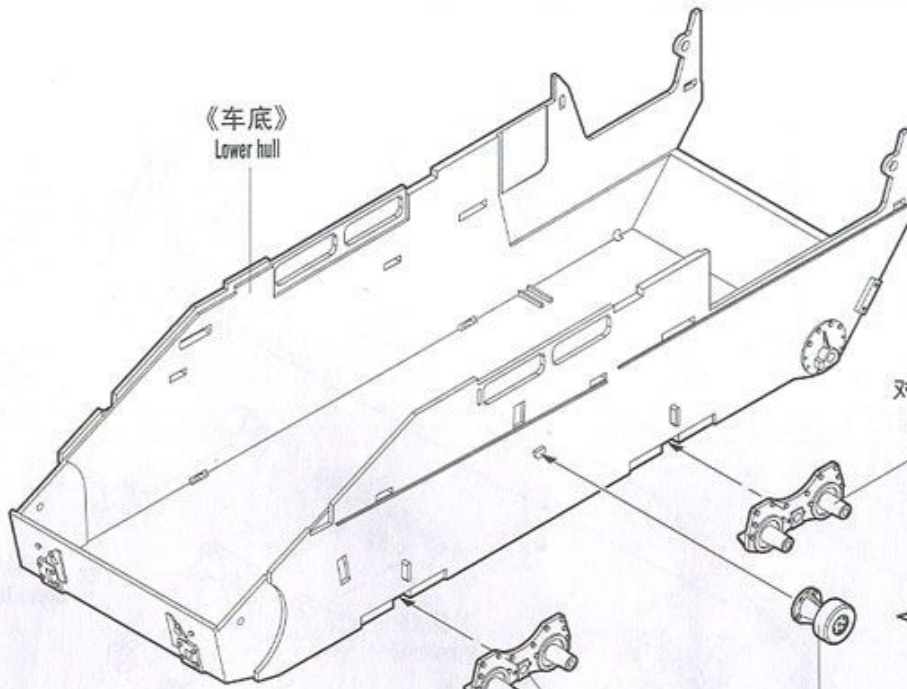


1
STEP

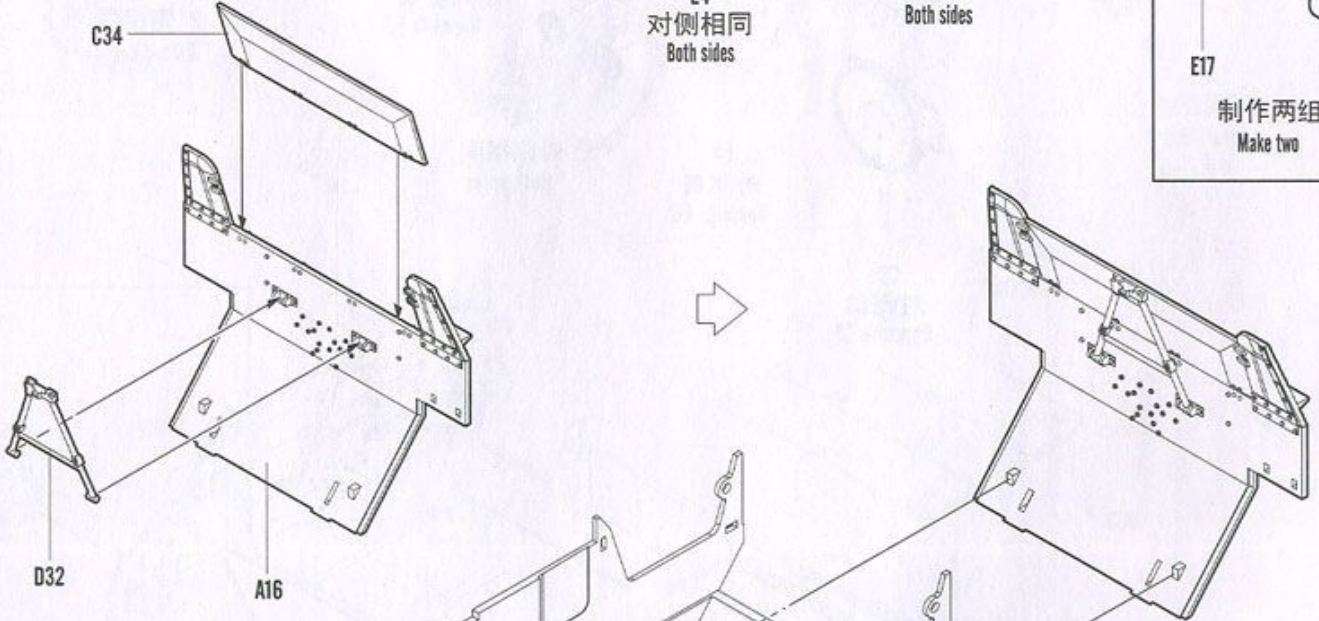
《车底》
Lower hull



C34

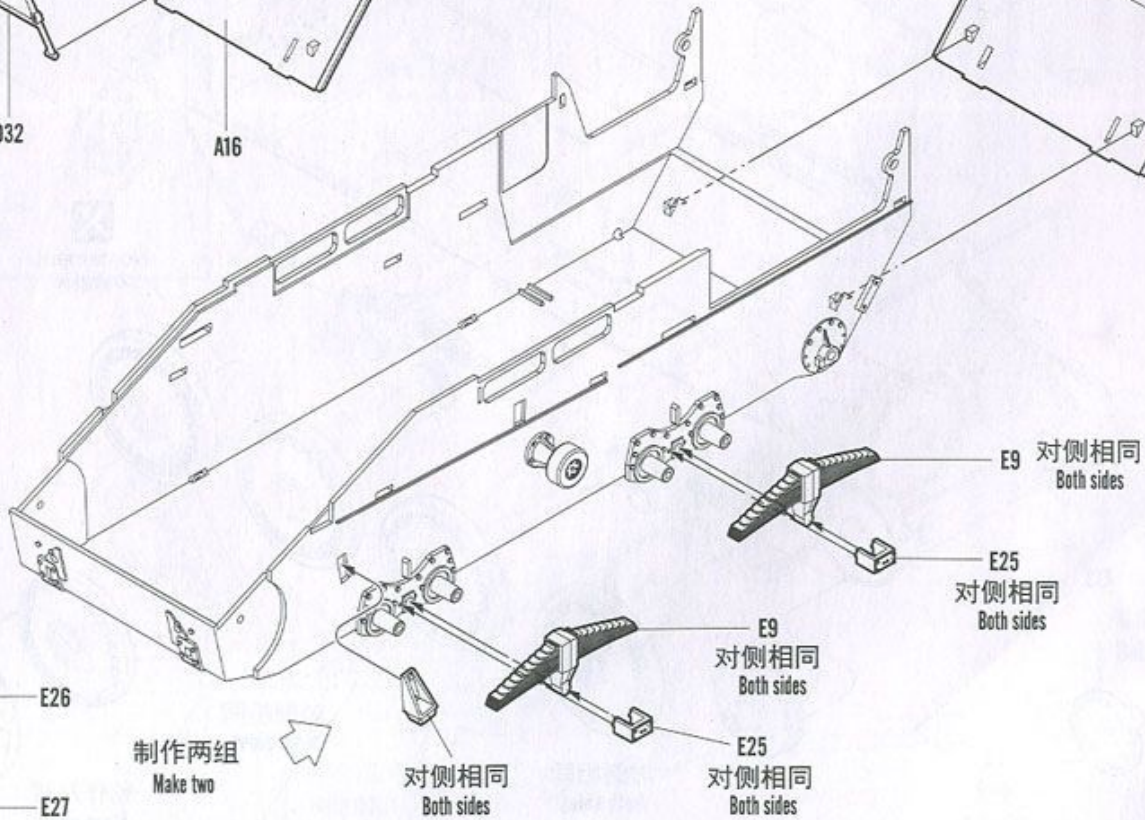
E4
对侧相同
Both sides

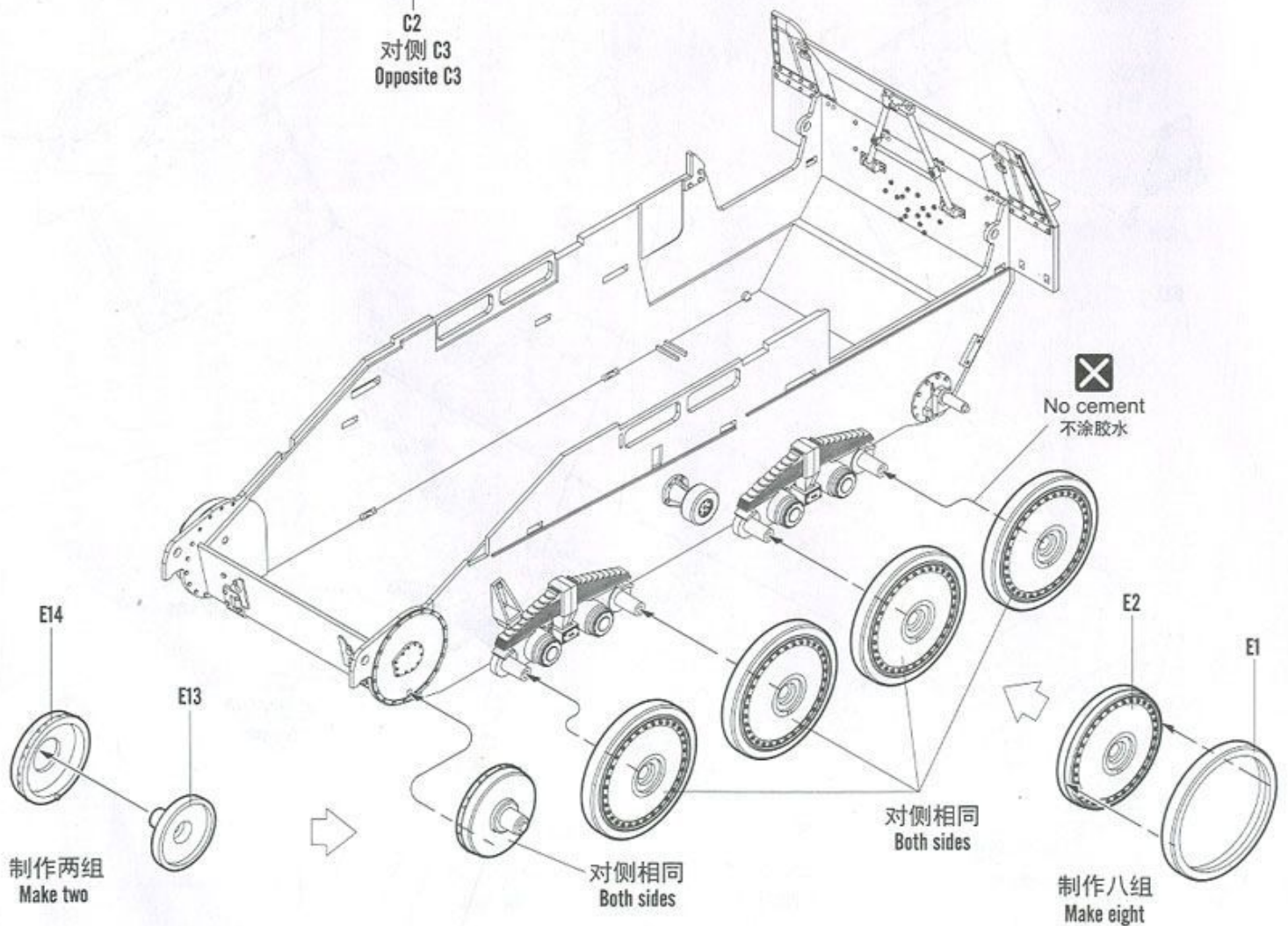
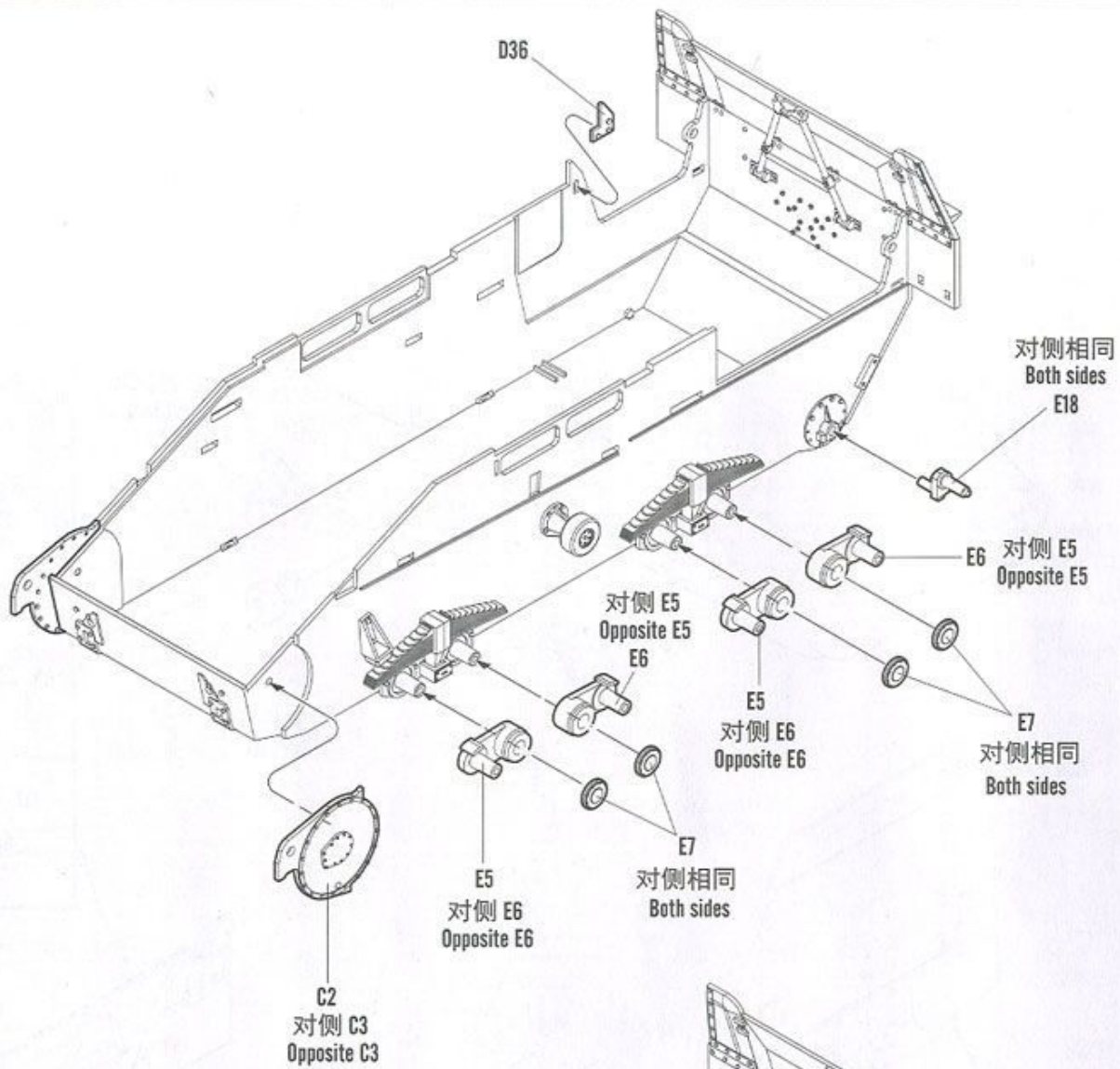
对侧相同
Both sides



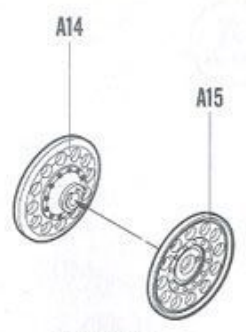
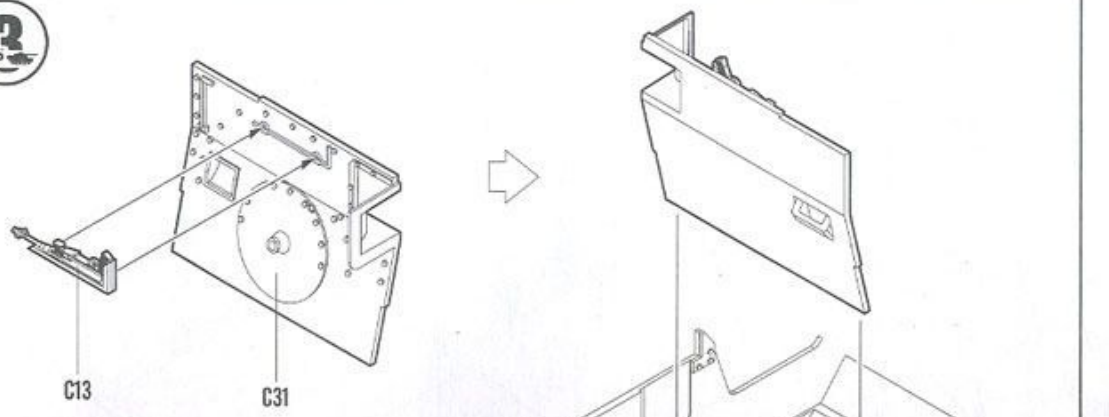
D32

A16

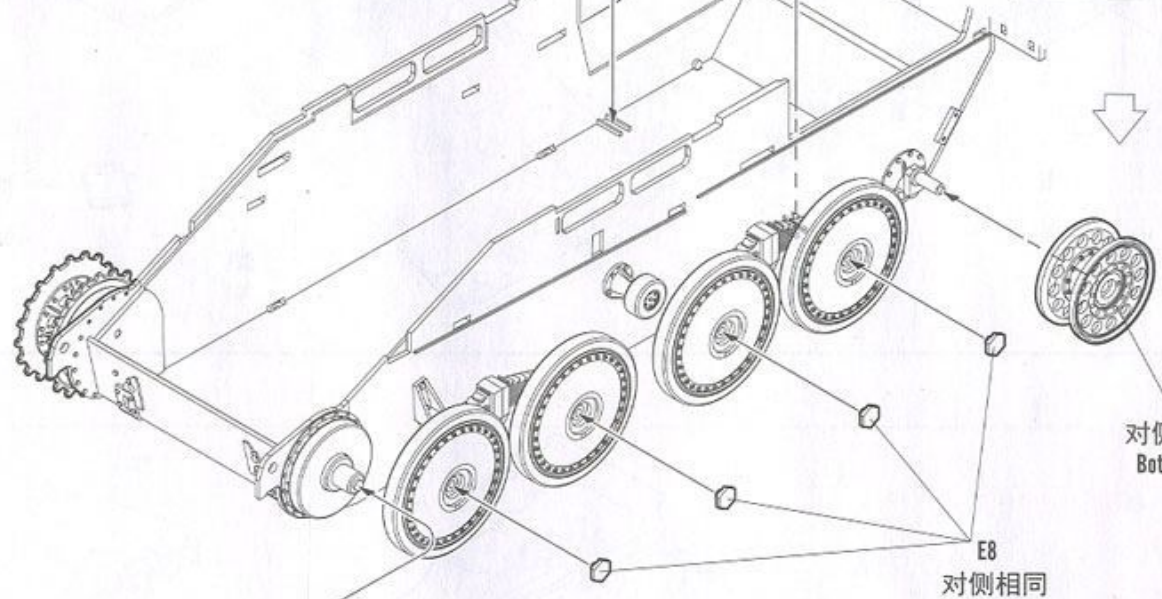




3
STEP

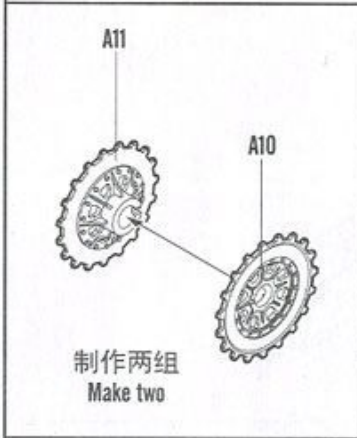


制作两组
Make two



对侧相同
Both sides

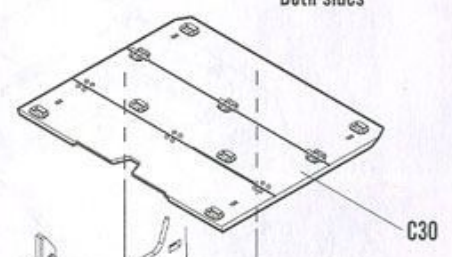
E8
对侧相同
Both sides



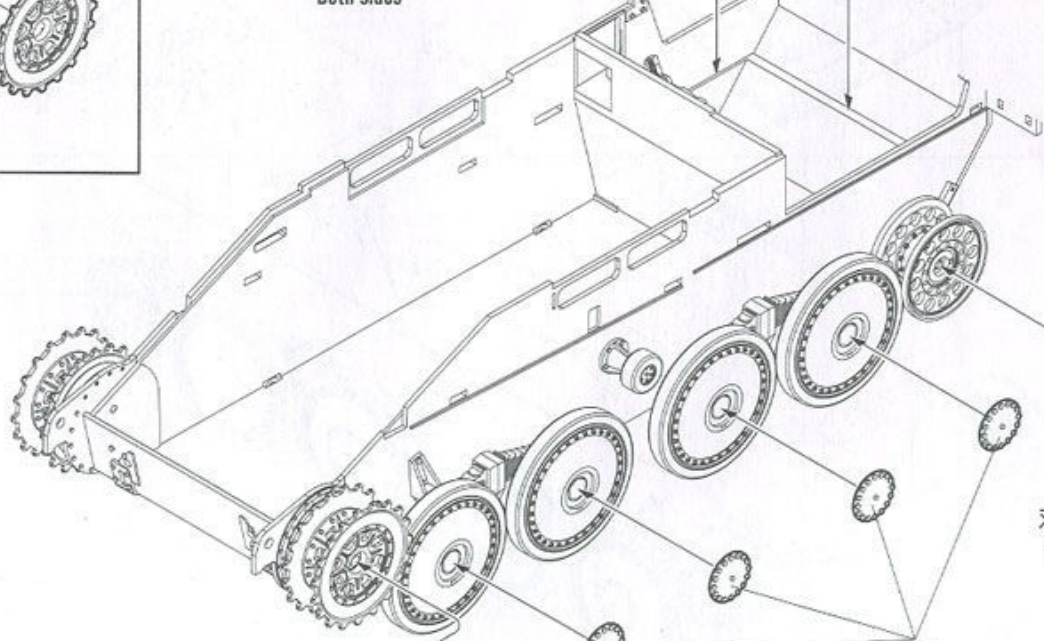
制作两组
Make two



对侧相同
Both sides



C30

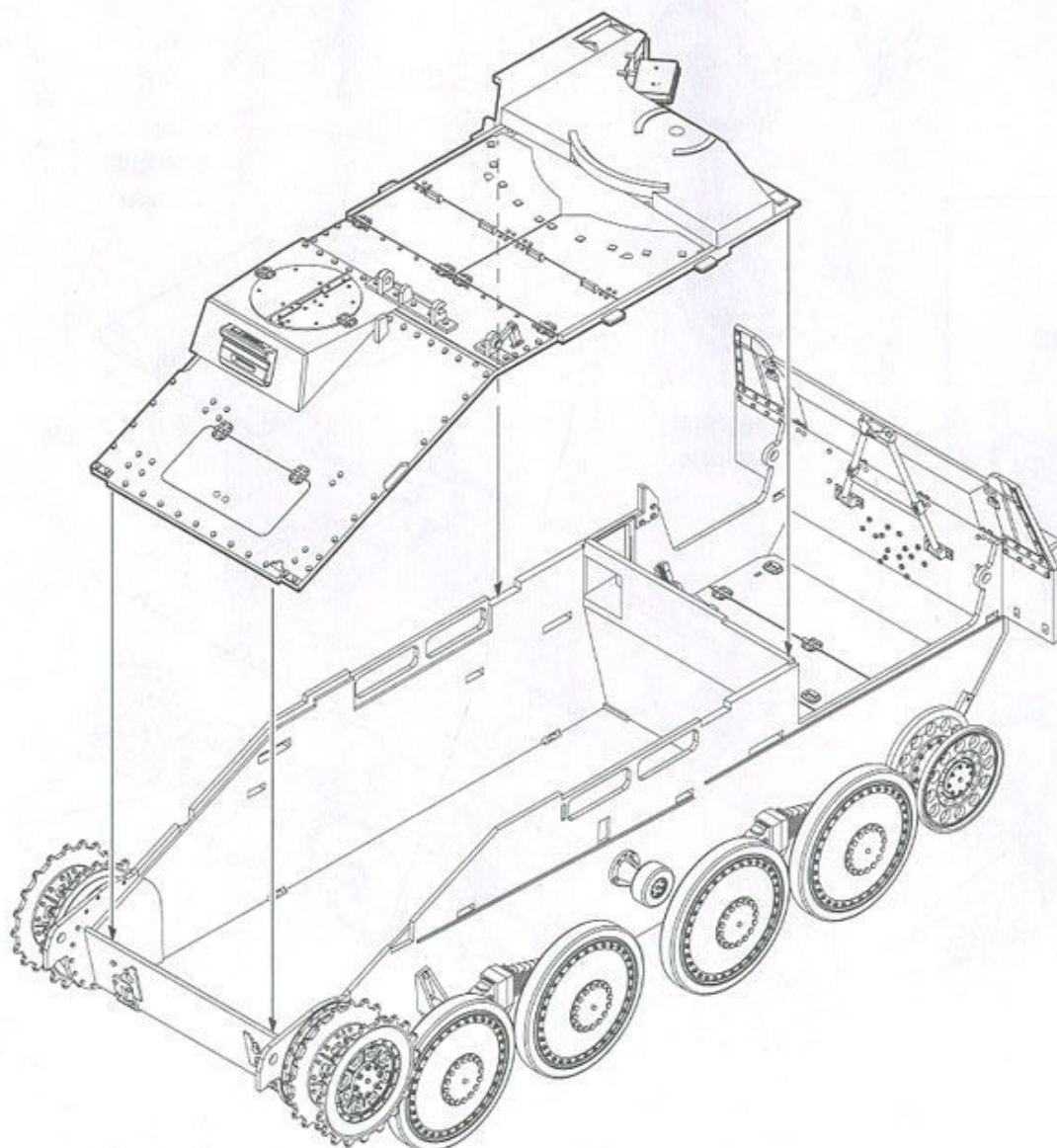
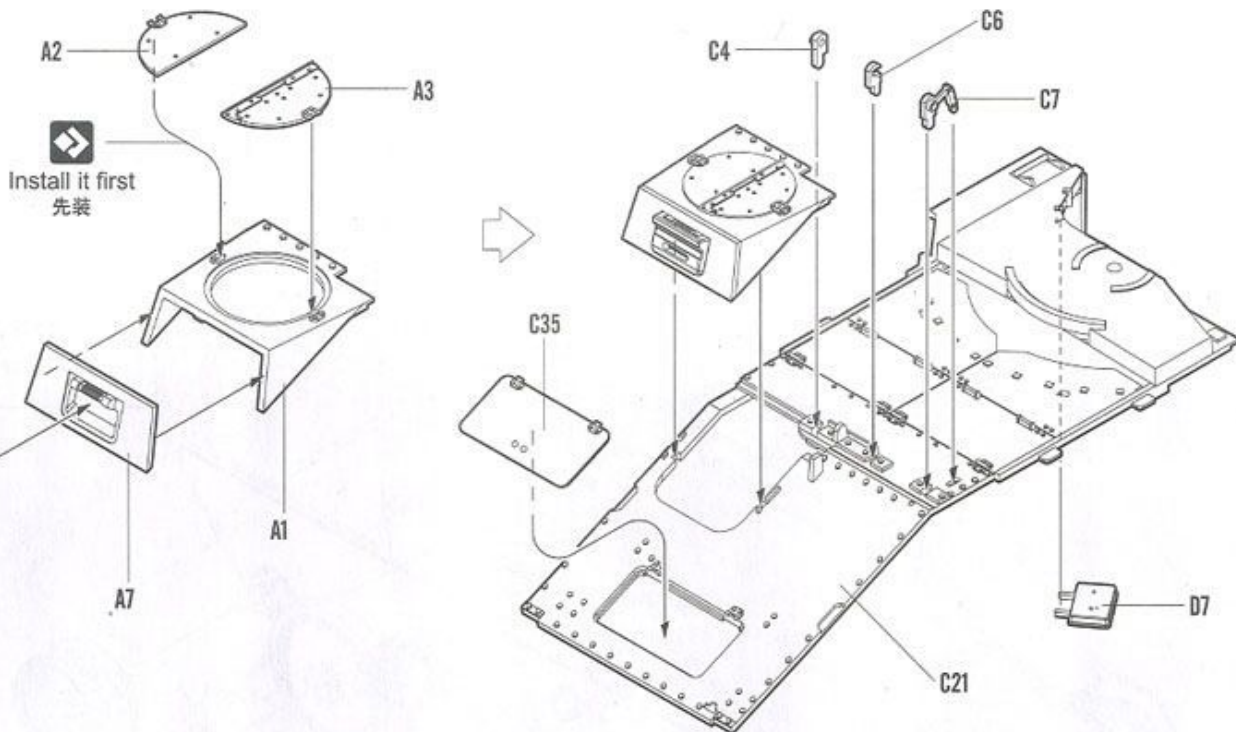


对侧相同
Both sides

E10

E3
对侧相同
Both sides

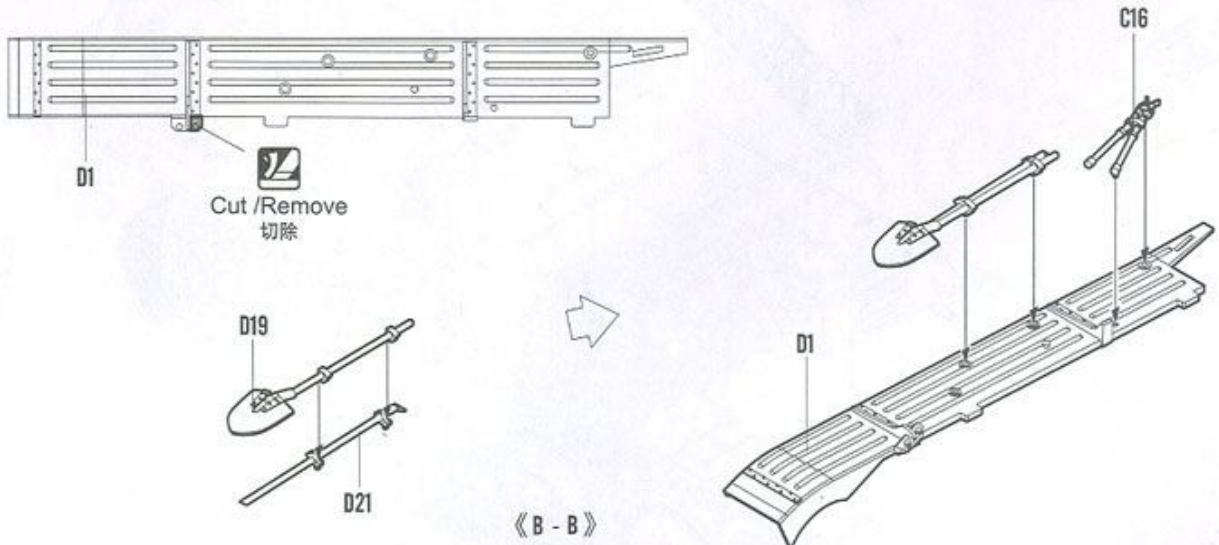
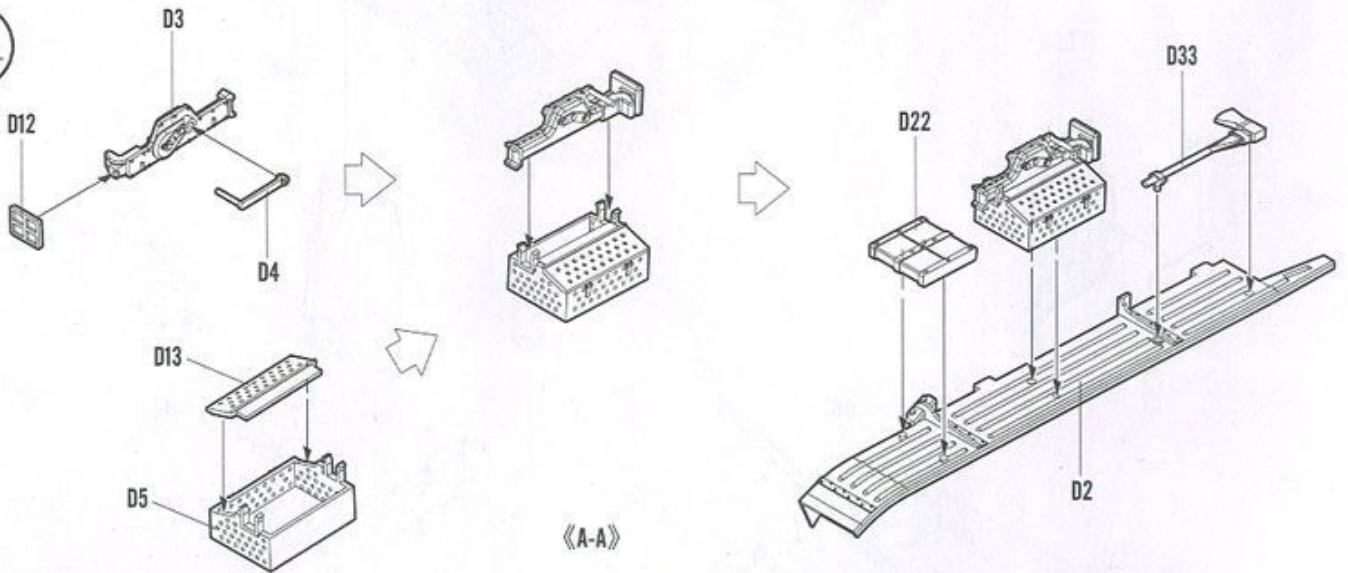
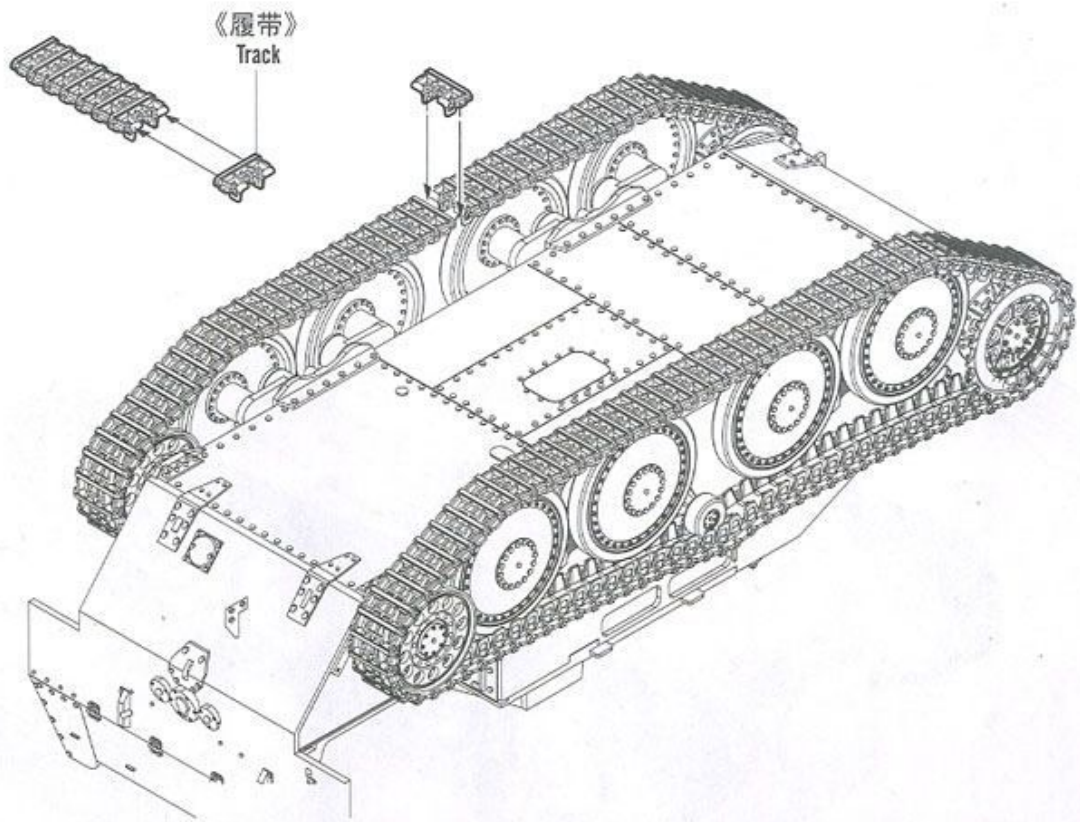
E20
对侧相同
Both sides

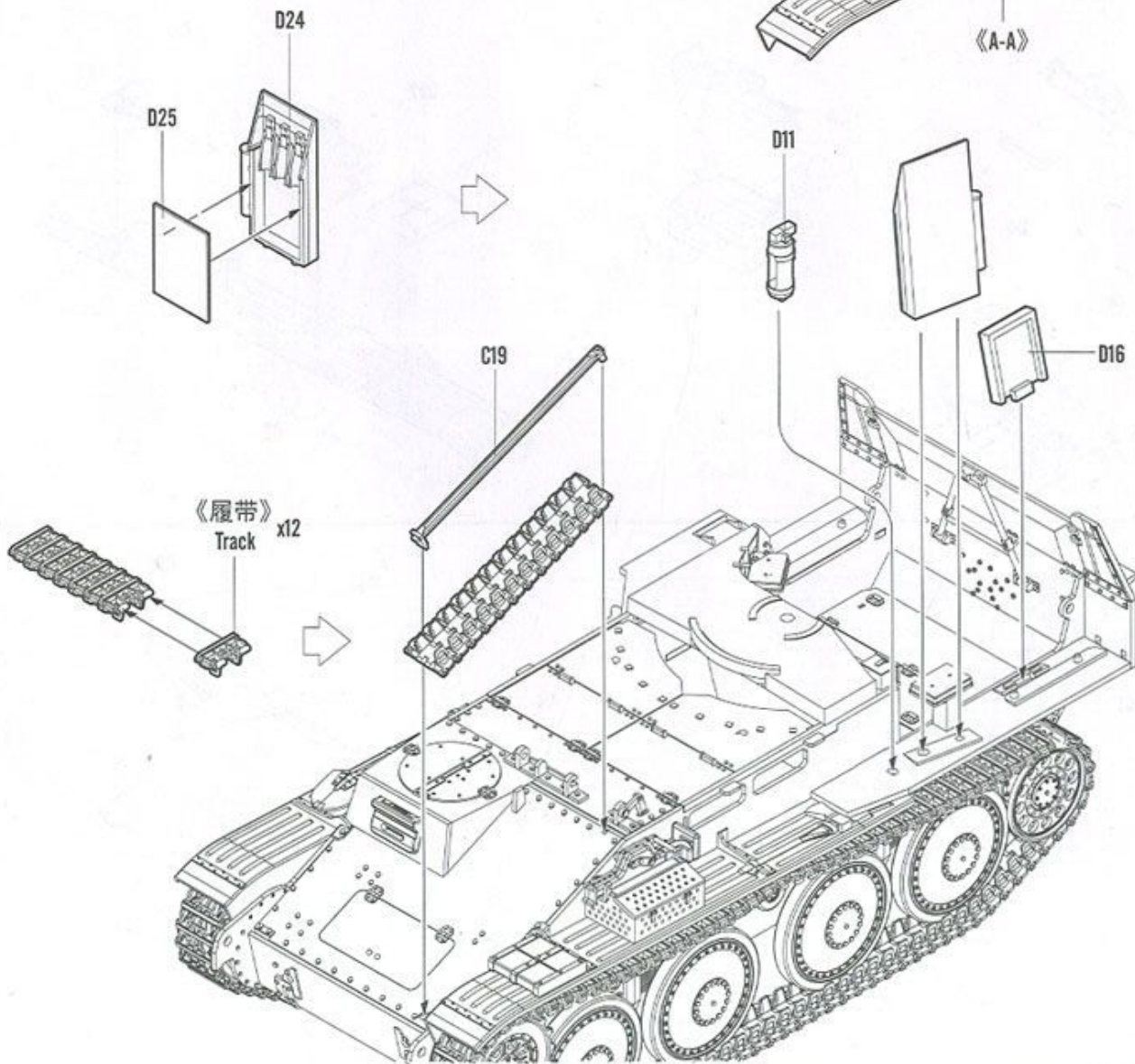
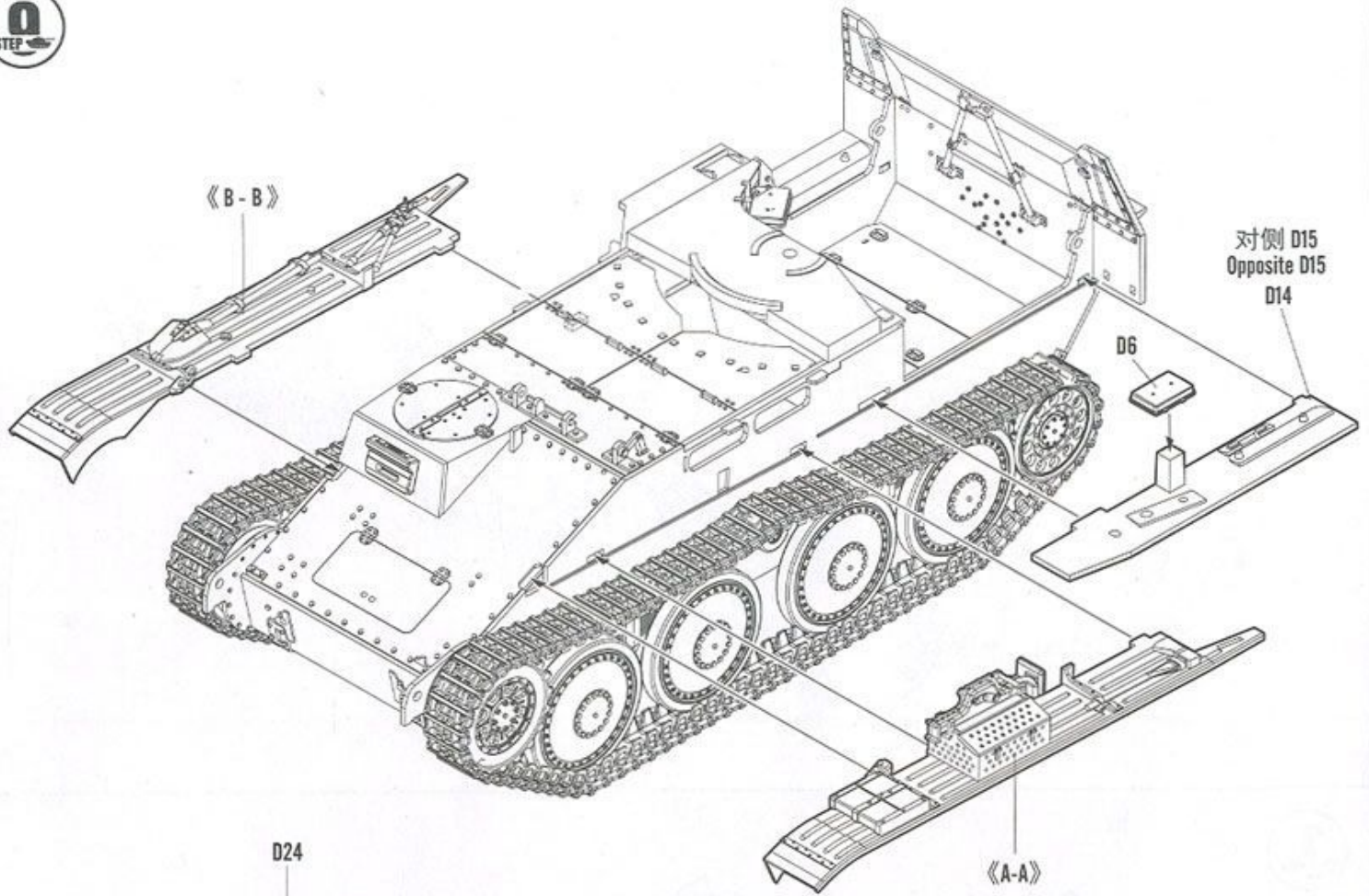




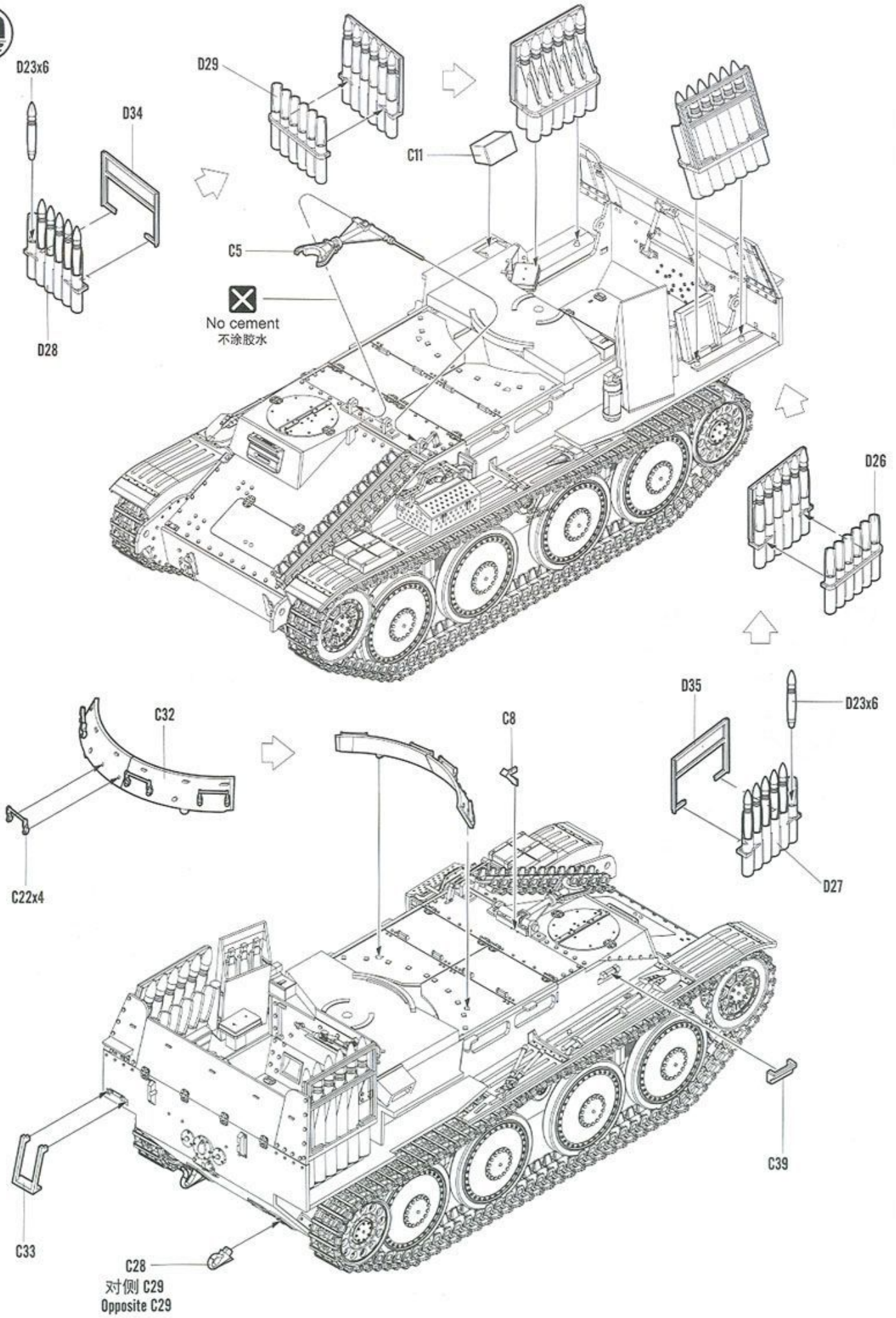
履带组装
Track assembly

单侧履约需92节
Complete track for one
side require 95 links

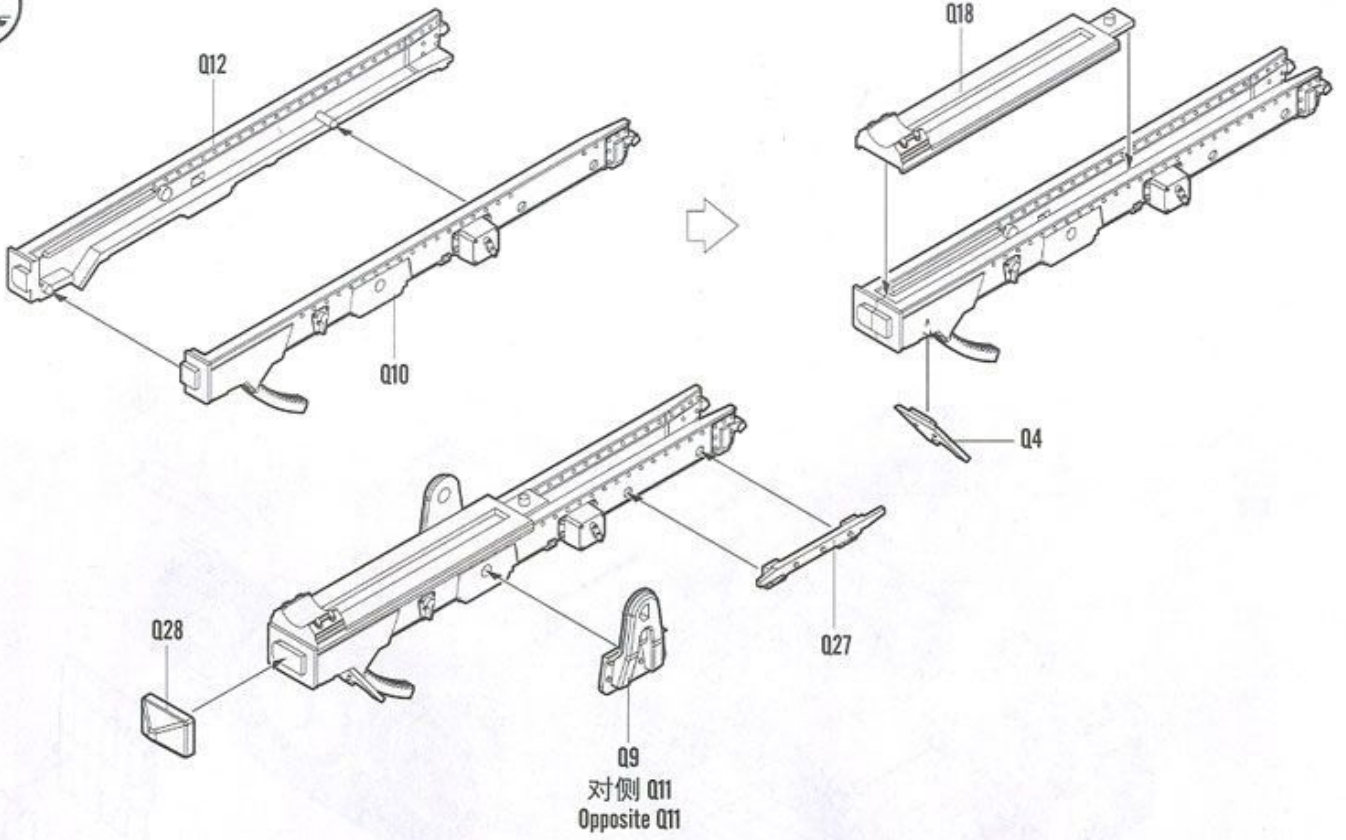




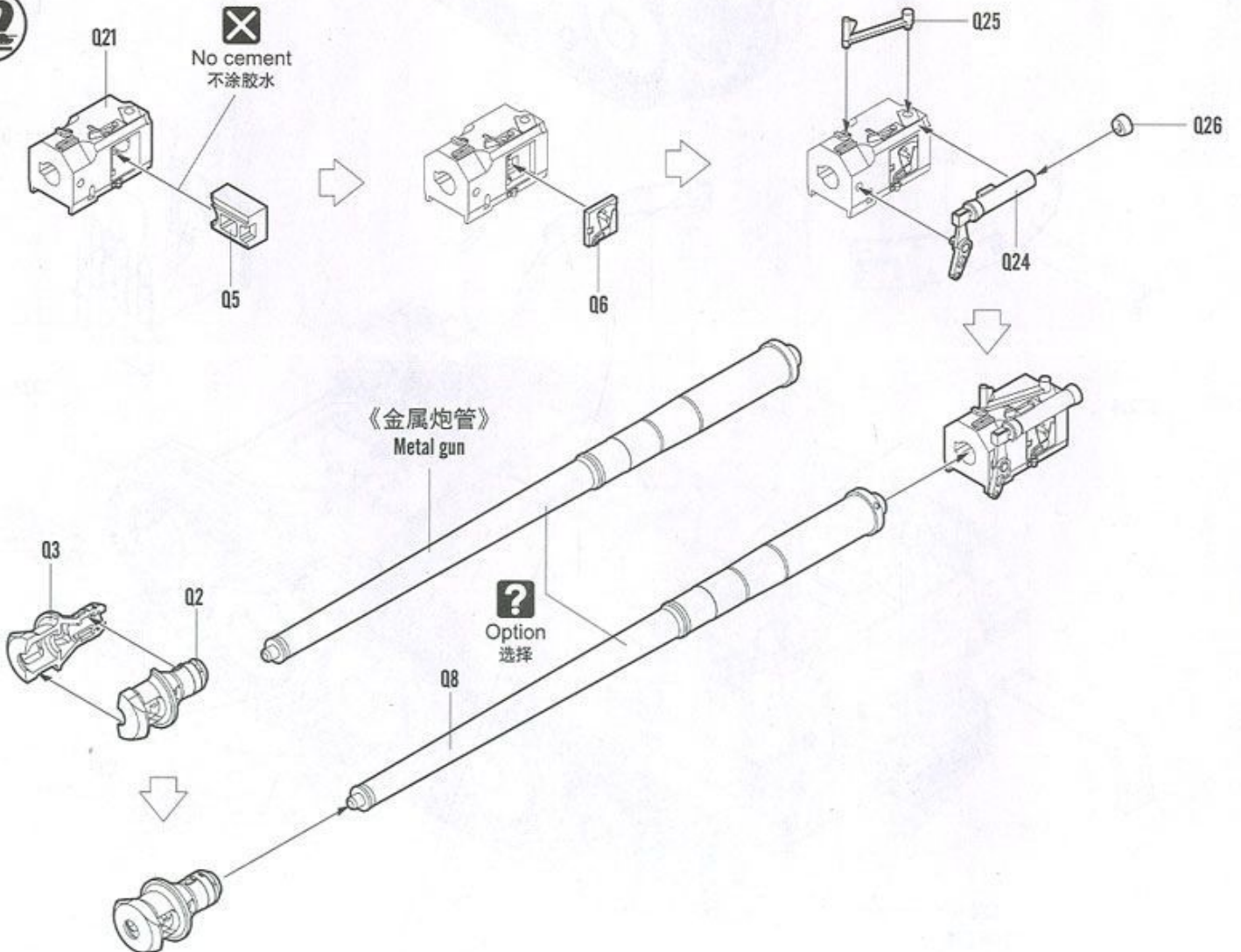
10
STEP



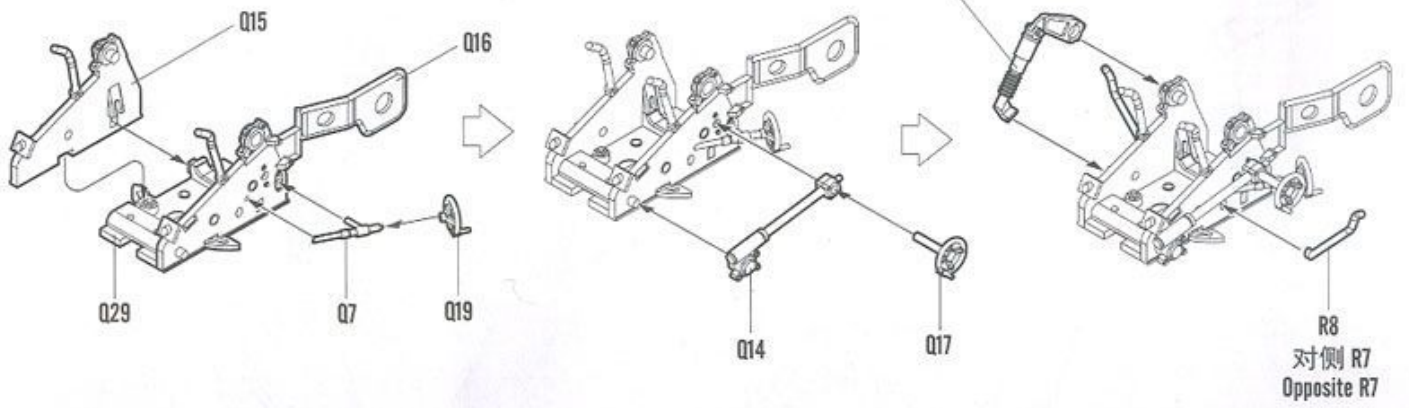
11
STEP



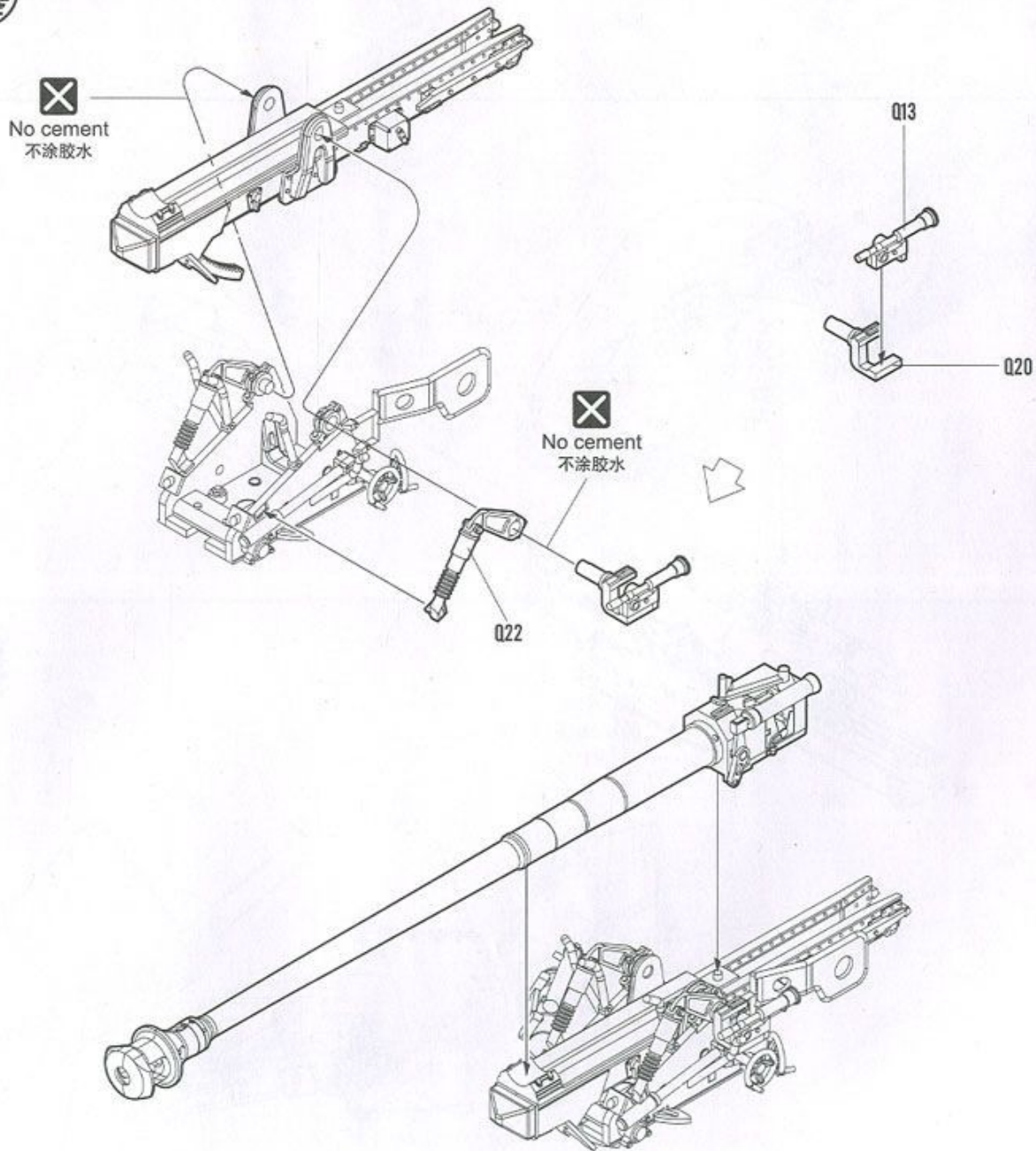
12
STEP



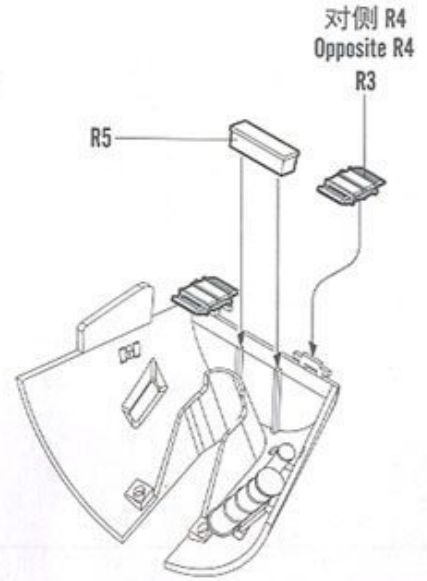
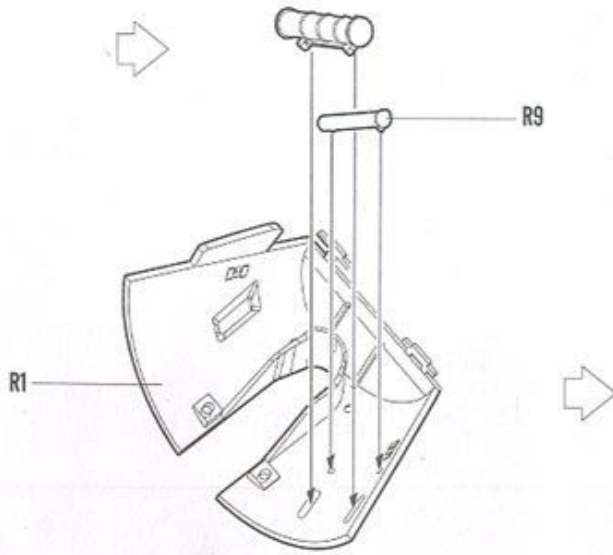
13
STEP



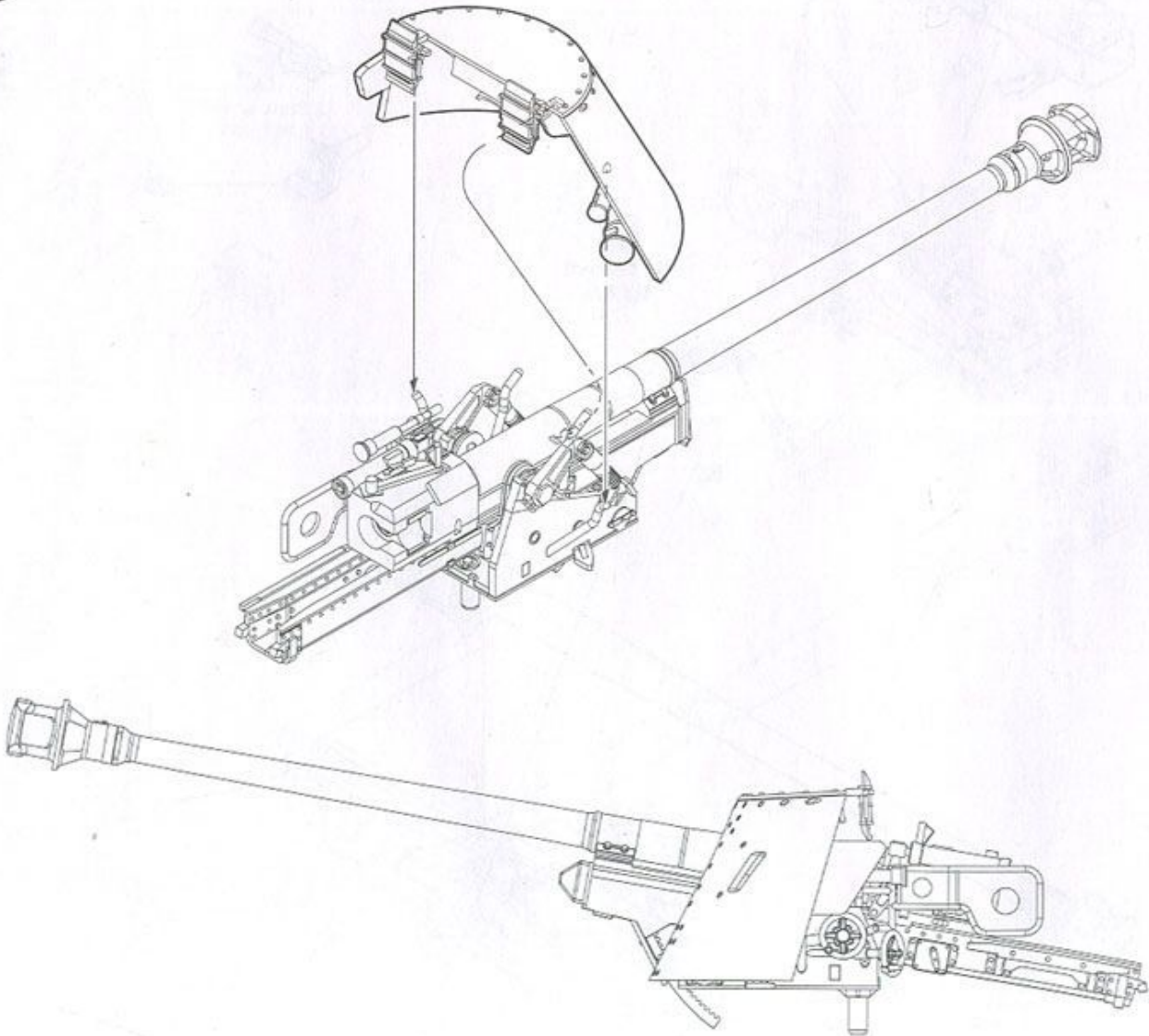
14
STEP



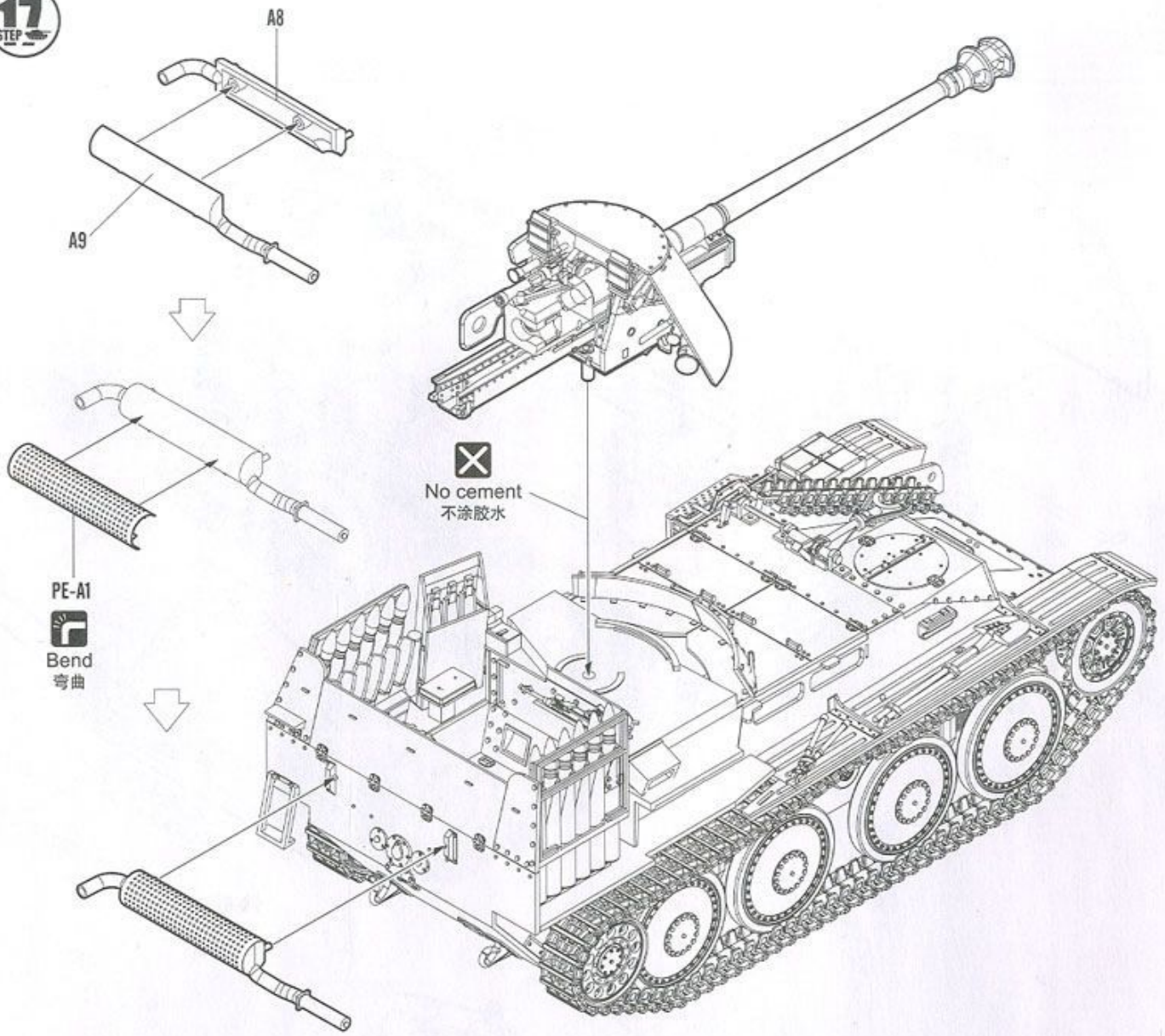
15
STEP



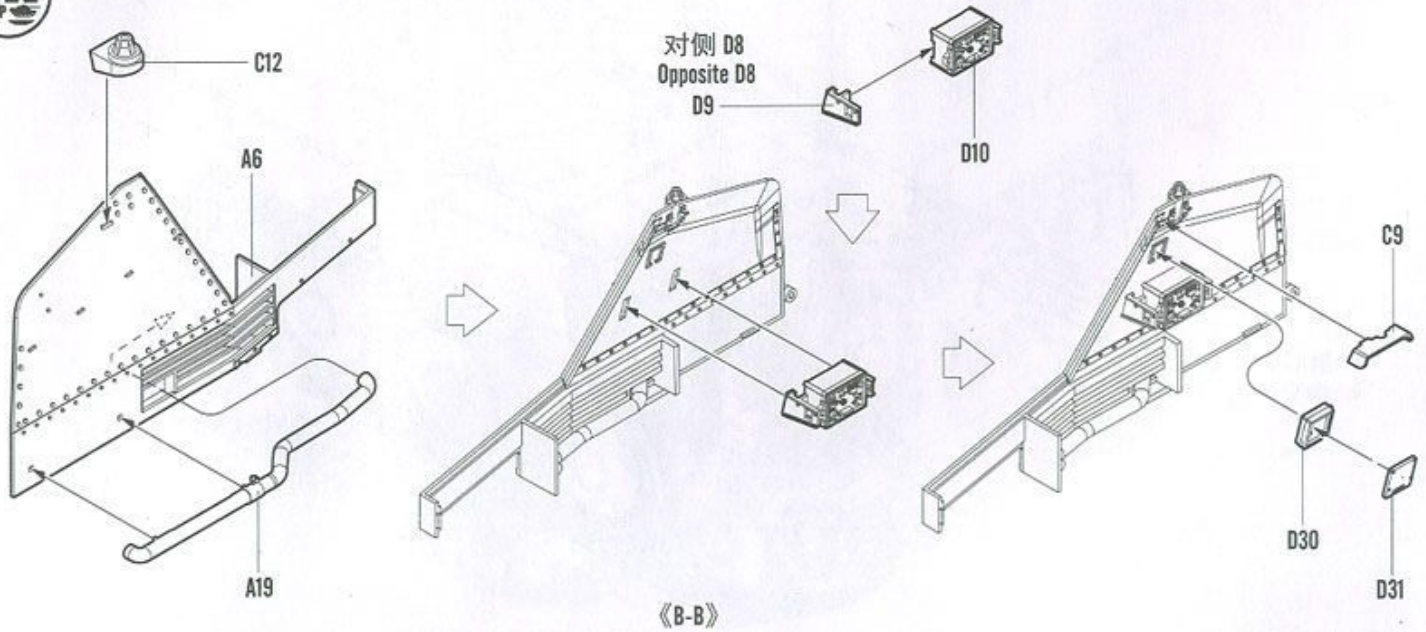
16
STEP

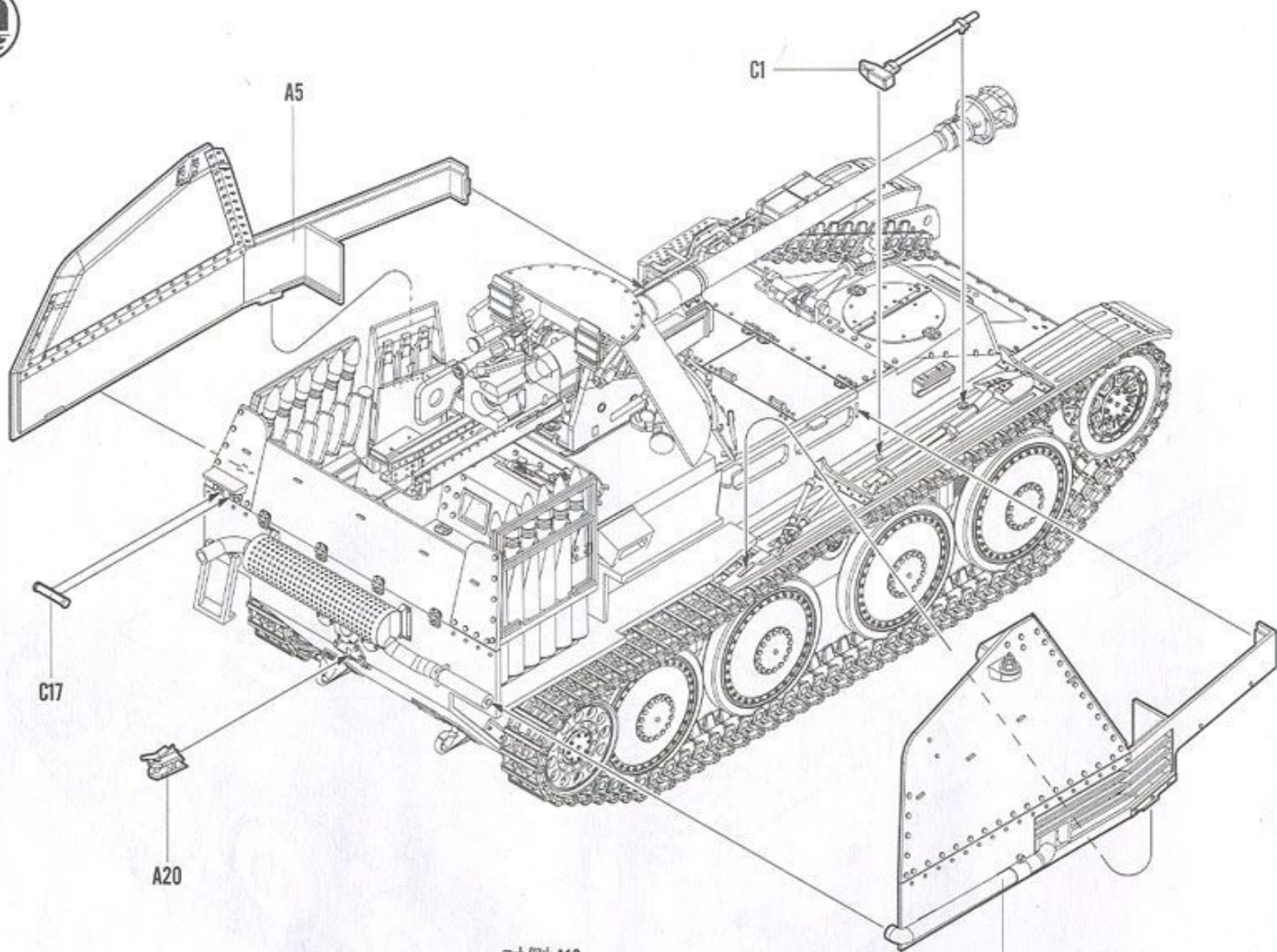


17
STEP



18
STEP

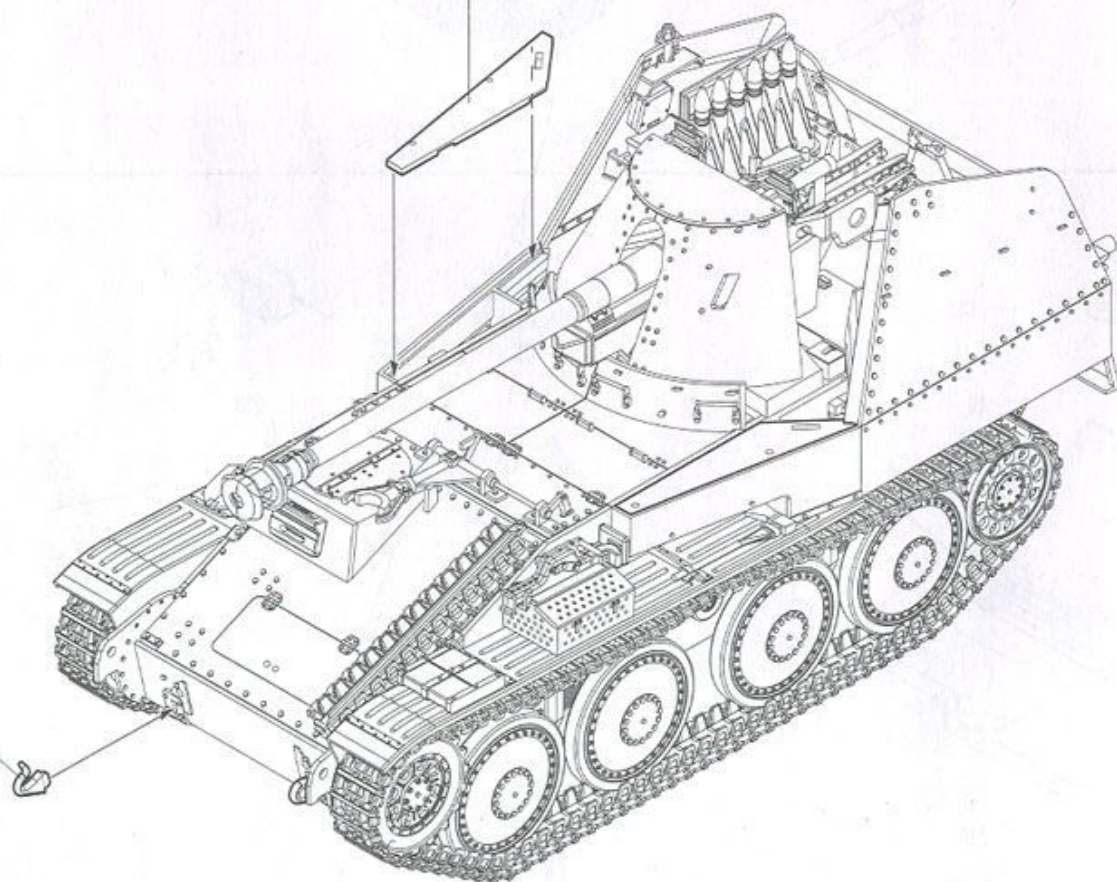


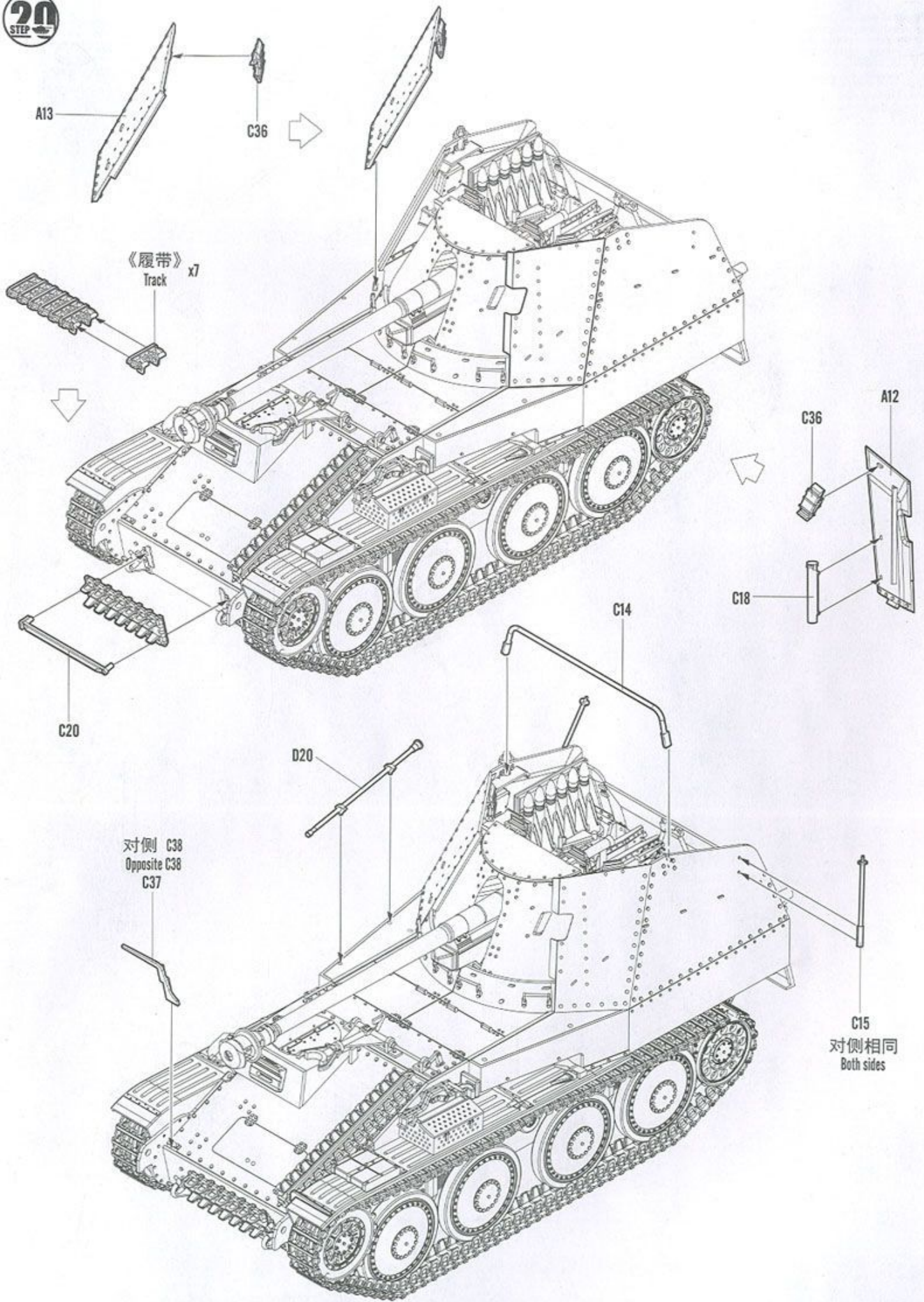


対側 A18
Opposite A18
A17

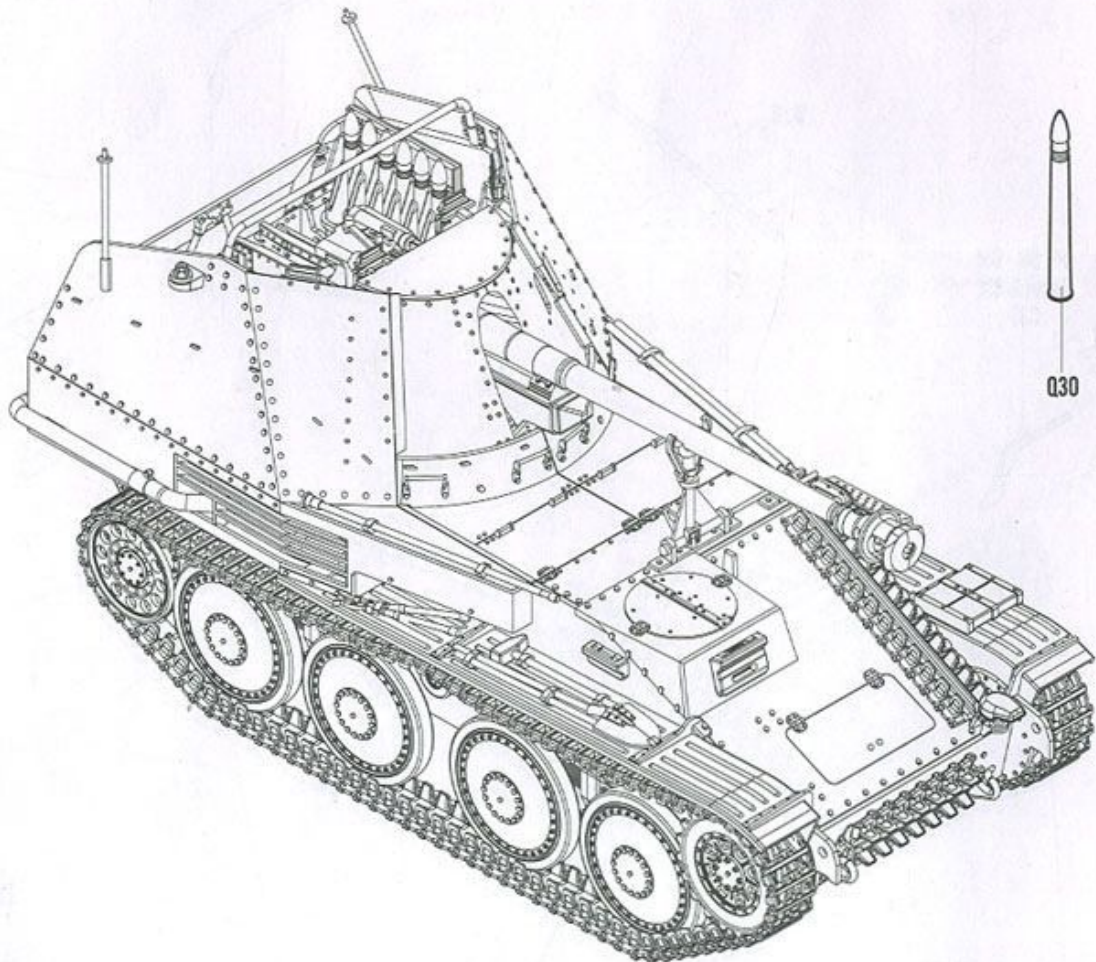
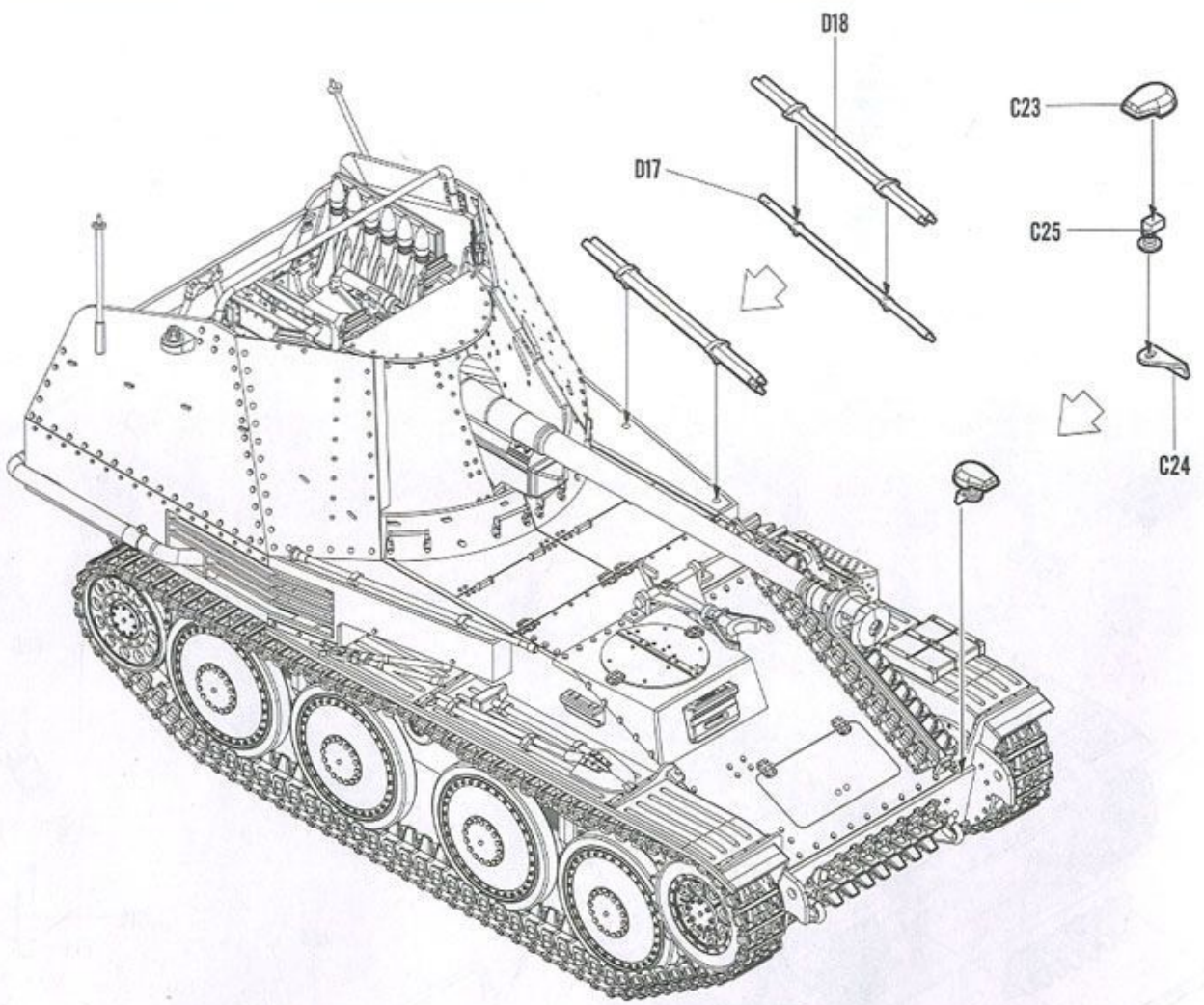
《B-B》

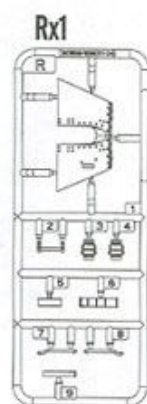
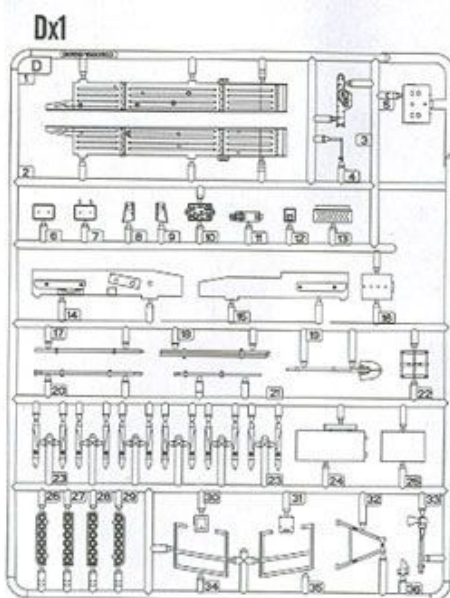
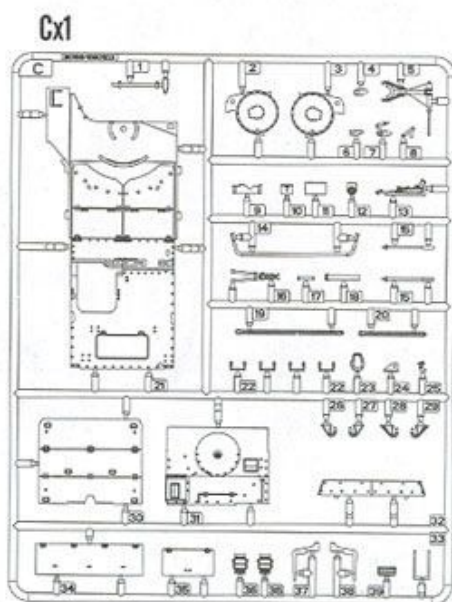
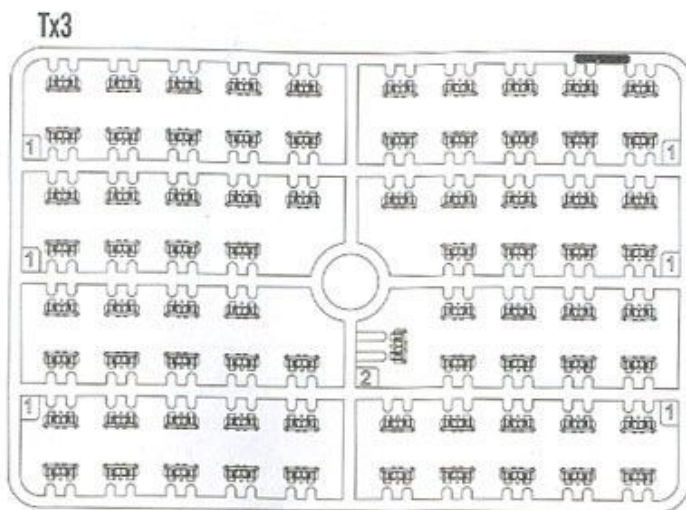
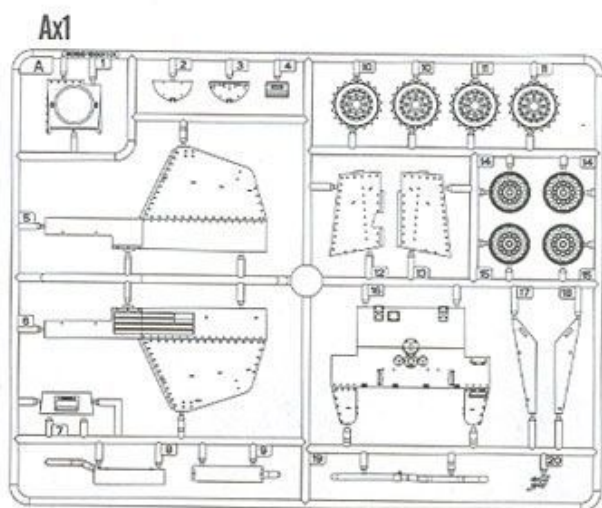
対側 C26
Opposite C26
C27



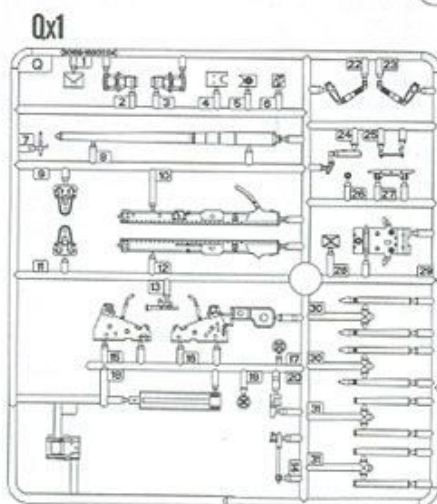
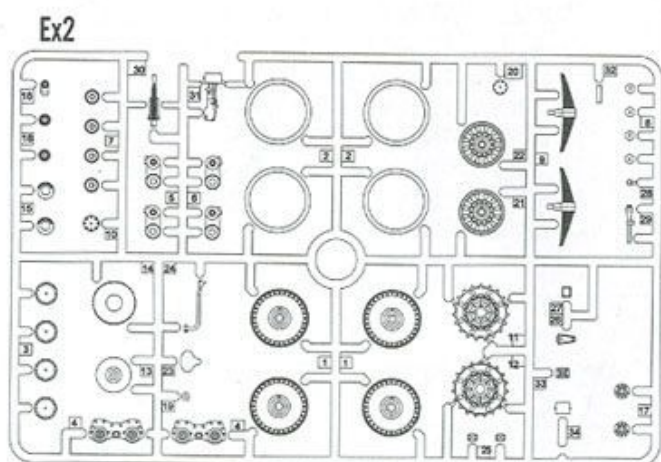
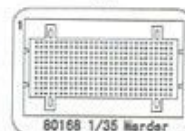


21
STEP

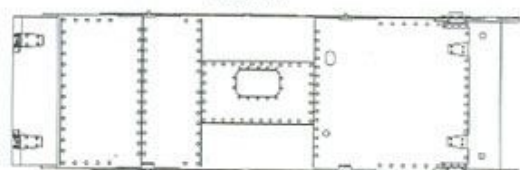




《蚀刻片》
PE



《车底》
Lower hull



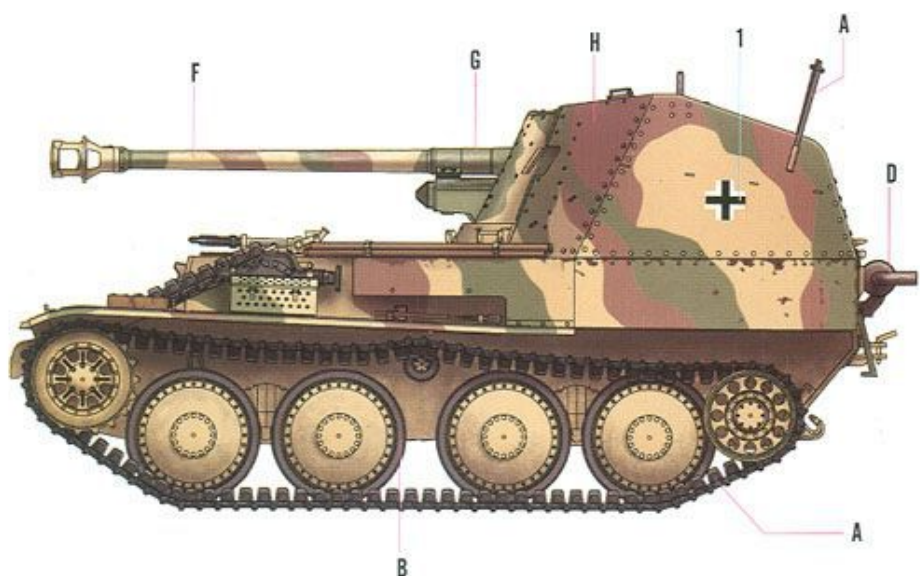
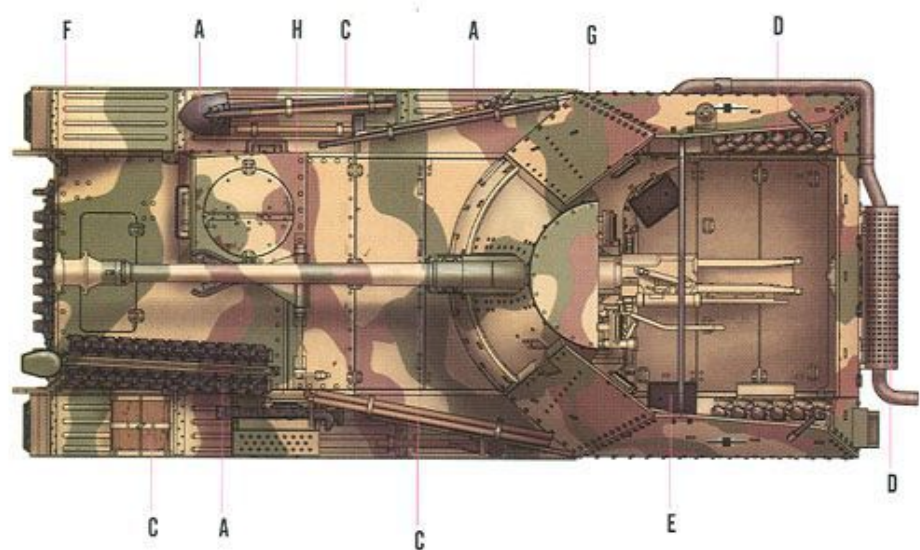
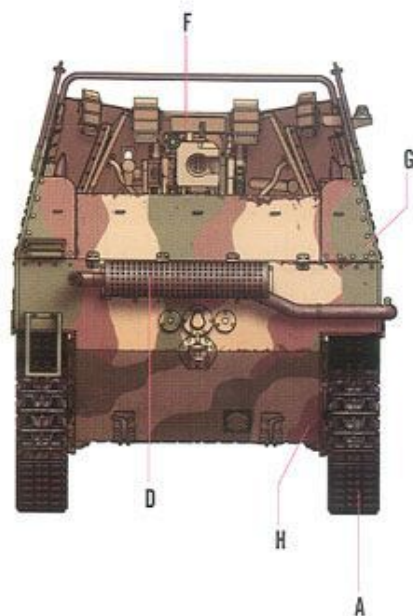
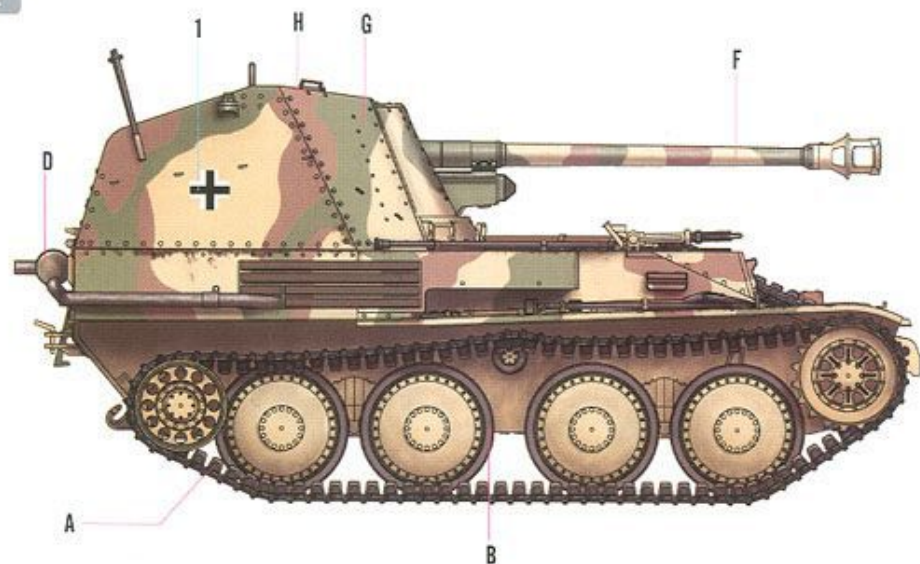
《金属炮管》
Metal gun



《水贴》
Decal



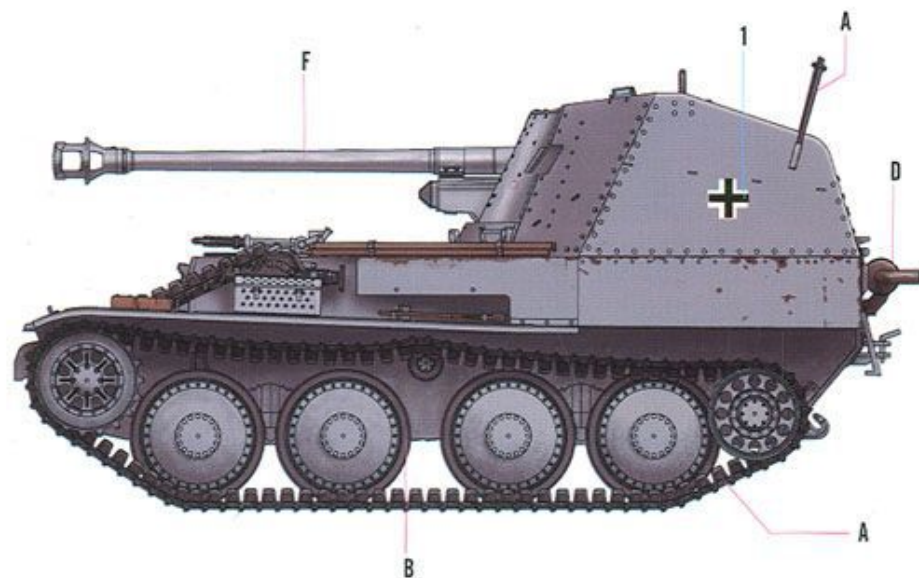
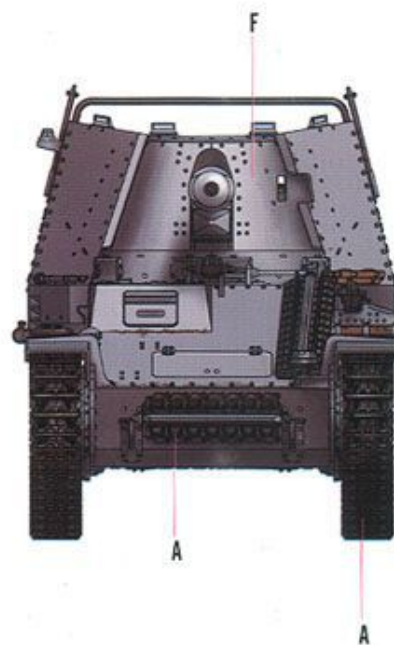
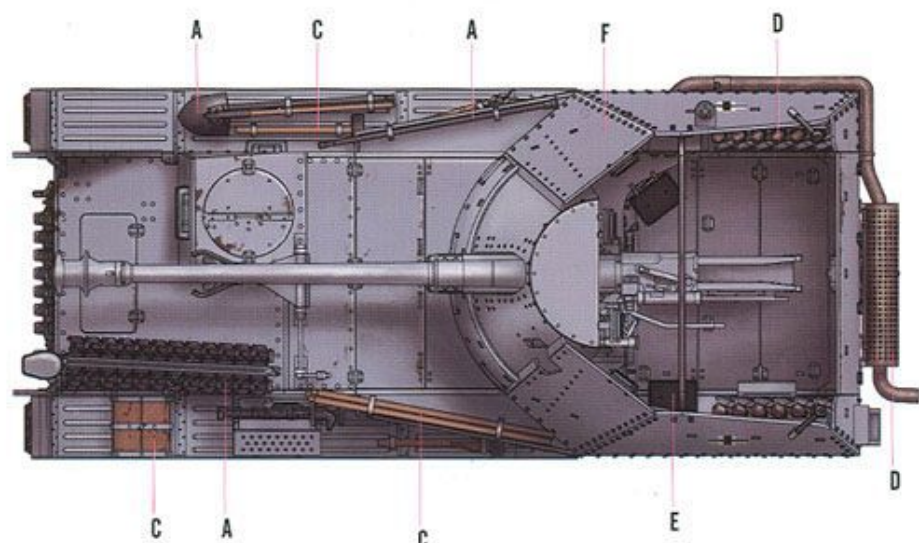
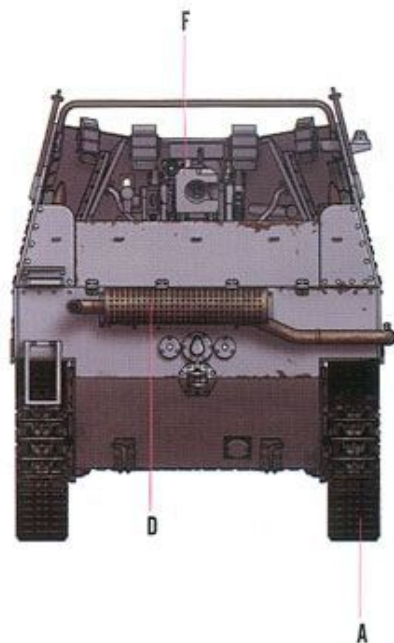
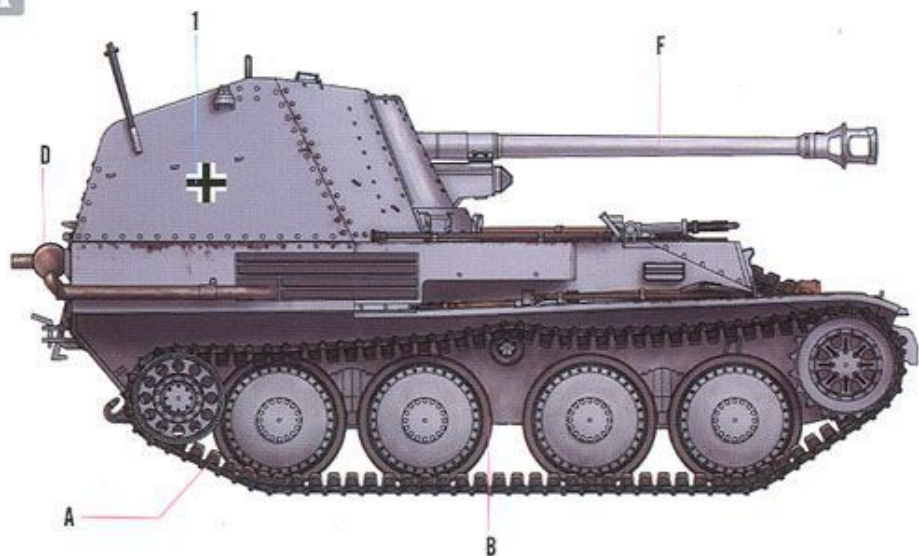
I



Color	Mr.Hobby	Vallejo	Model Master	Tamiya	Humbrol
A 黑铁色 Steel	H[18 28]	864	1402	--	--
B 胎黑色 Tire Black	H[77 137]	--	--	--	--
C 木棕色 Wood Brown	H[37 43]	983	1701	--	186
D 烧铁色 Burnt Iron	H[76 61]	863	1795	X10	53

Color	Mr.Hobby	Vallejo	Model Master	Tamiya	Humbrol
E 黑(哑光) Flat Black	H[17 33]	950	1749	XF1	33
F 砂黄色 Sandy Brown	H[79 39]	842	--	XF59	93
G 暗绿色 Dark Green	H[70 70]	--	--	--	--
H 红棕色 Red Brown	H[47 41]	984	--	XF64	160

II



Color	Mr.Hobby	Vallejo	Model Master	Tamiya	Humbrol	Color	Mr.Hobby	Vallejo	Model Master	Tamiya	Humbrol
A 黑铁色 Steel	H[18] 28	864	1402	--	--	D 烧铁色 Burnt Iron	H[26] 61	863	1795	X10	53
B 胎黑色 Tire Black	H[77] 437	--	--	--	--	E 鼠(泥)色 Rat Black	H[12] 33	950	1749	XF1	33
C 木棕色 Wood Brown	H[37] 43	983	1701	--	186	F 原野灰 Field Gray	H[32] 40	830	--	XF22	111