



GRIFTON MODEL™

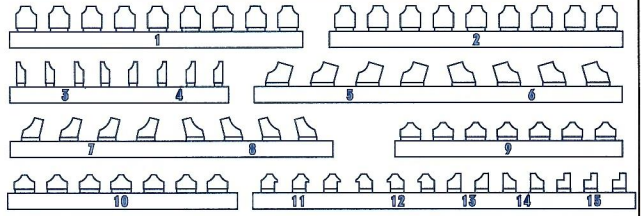
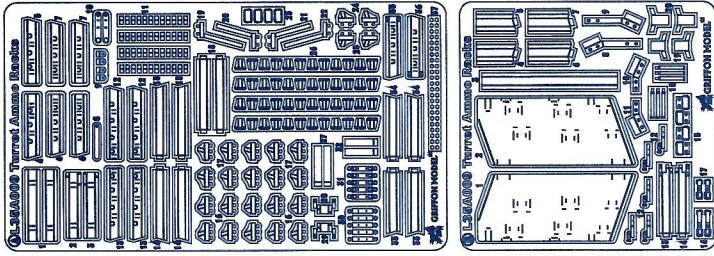
www.griffonmodel.com www.griffinmodel.com
 E-mail: Sales Department(销售部) sales@griffonmodel.com

Customer Service Department(售后服务部) customerservice@griffonmodel.com

WWII German KingTiger [Henschel Turret]

Turret Ammo Racks

二战德国虎王式坦克(亨舍尔炮塔)
 炮塔弹架



ABS Rod (胶棒) 1mmx50mmx1

ABS Rod (胶棒) 2mmx50mmx1 Copper wire (铜丝) 0.3mmx50mmx1

Cut away 切除阴影部分	Filing 锉平零件	Repeat opposite side 对侧相同制作	00 Number of PE parts 蚀刻片零件标号
Roll 卷曲	Make a hole 钻孔	Optional 选择制作	00 Number of original parts 原件标号
Bend 折弯	Fill in 填补	Use ABS rod 使用胶棒制作	00 Number of replaced parts 被替代的零件标号
Be careful 注意	Do not cement 不用粘接	Use Copper wire 使用铜丝制作	X2 Make 2pcs 制作二个

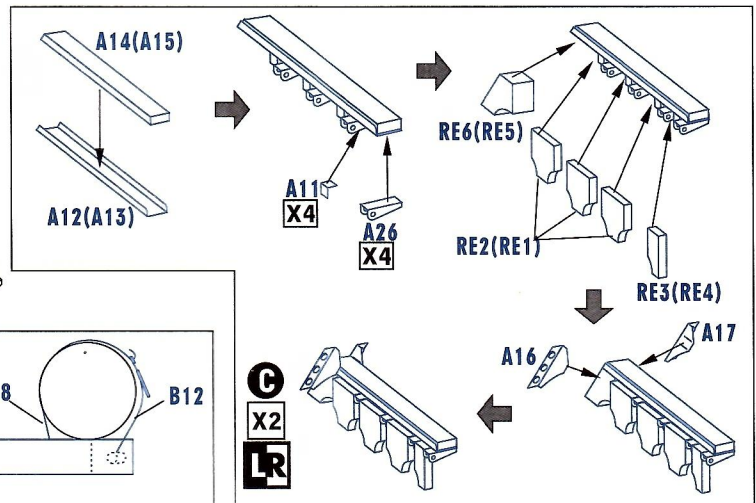
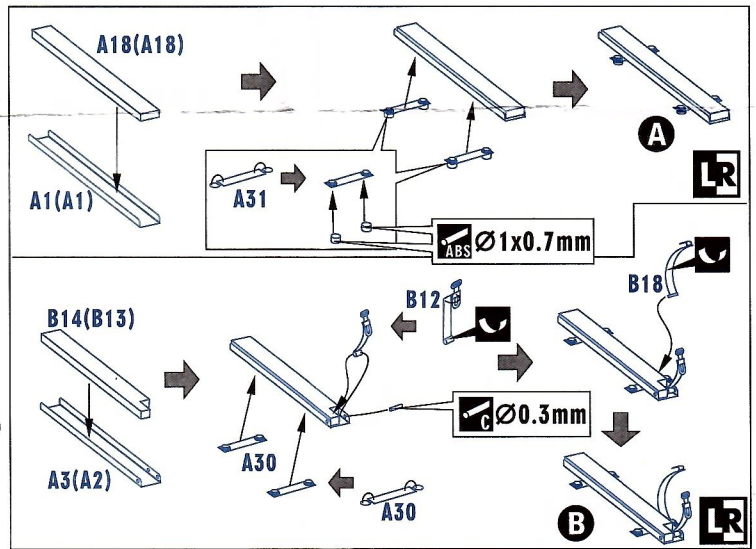
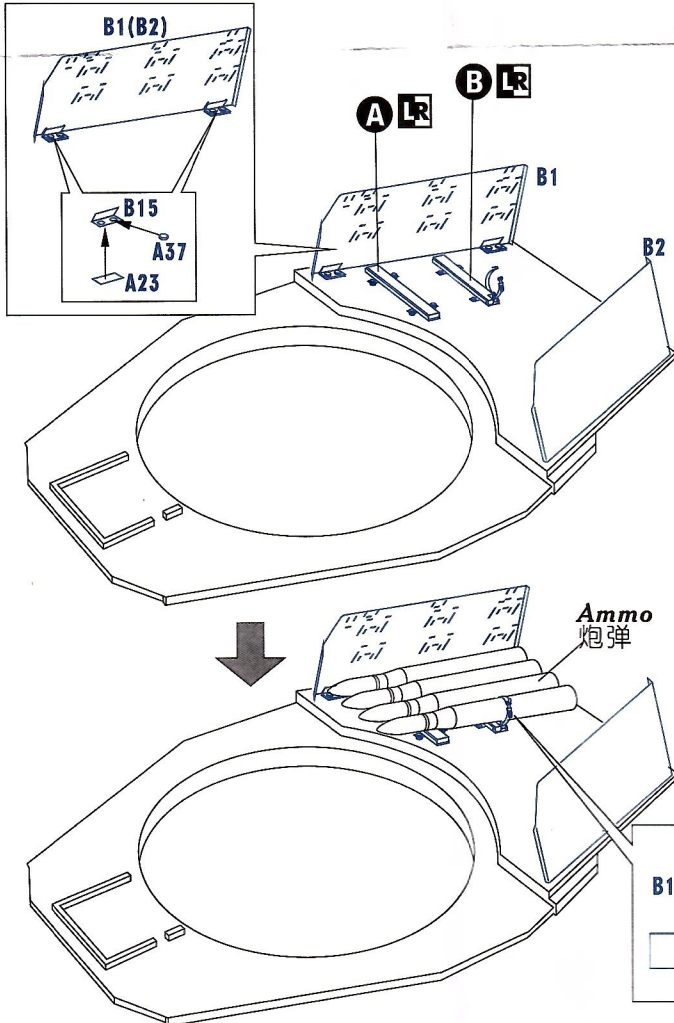
RECOMMENDED TOOLS 推荐使用工具

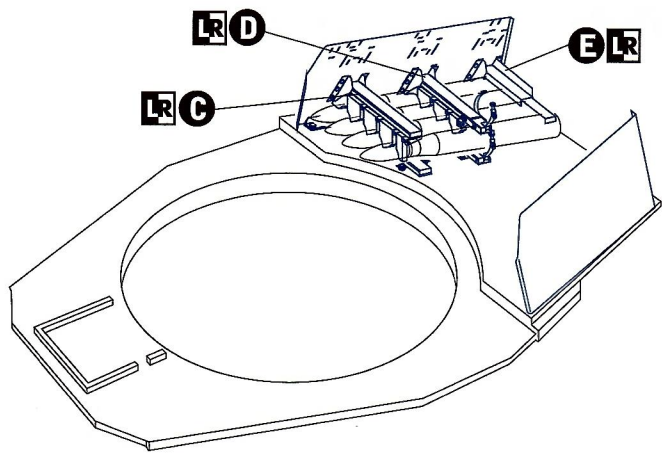


Photo-Etched Parts & Accessory
本套件中包含的零件或附材
Original Kit Parts
原塑胶零件或自制
Parts to Be Removed
需切除部分

Attention! It will make assembly easier if you use at least two 8.8cm KwK43 ammo kits to adjust the position of every ammo racks layer.

注意！使用至少2枚8.8cm KwK43 炮弹模型用于制作过程中每层弹架的定位，会使制作更加简便。

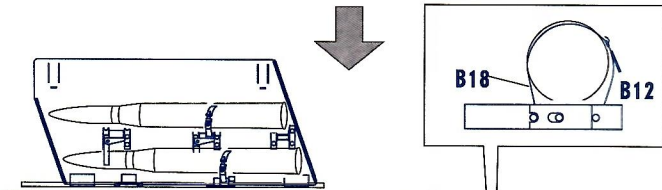




LR D

LR E

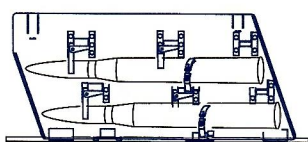
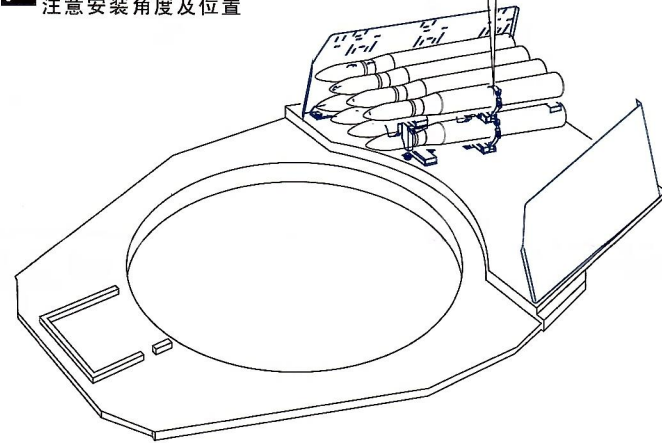
LR C



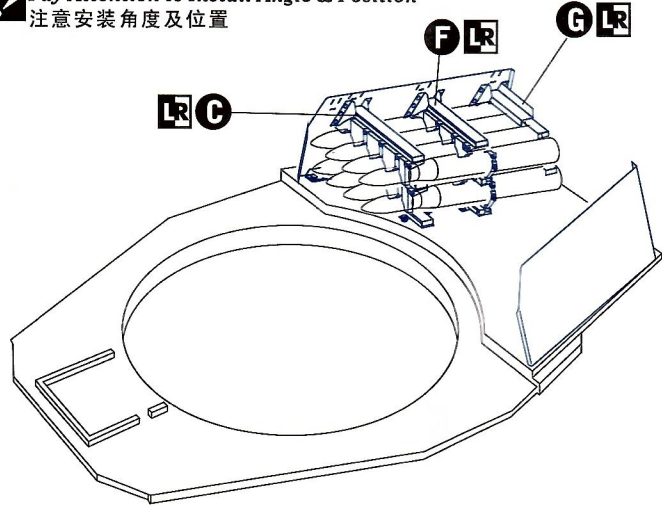
B18

B12

Pay Attention to Install Angle & Position
注意安装角度及位置



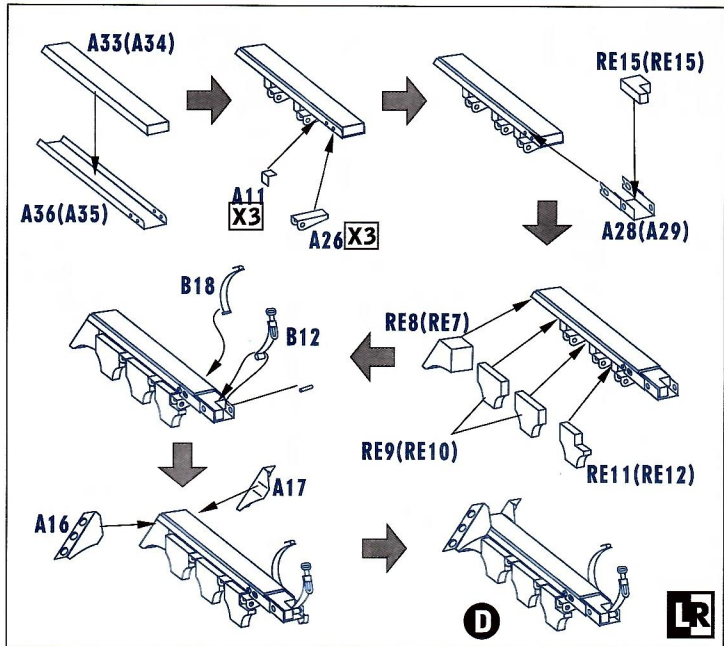
Pay Attention to Install Angle & Position
注意安装角度及位置



LR F

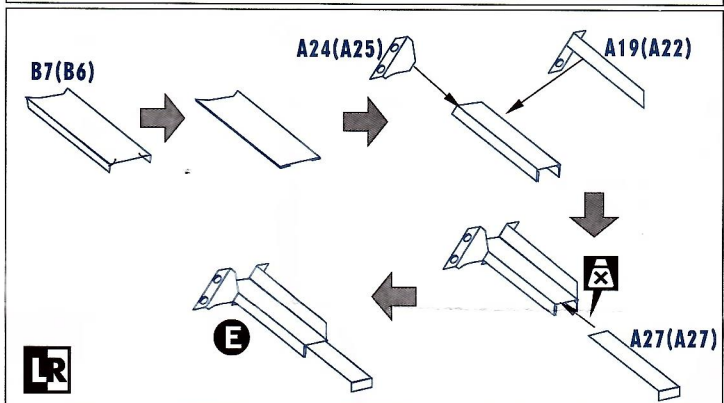
LR G

LR C



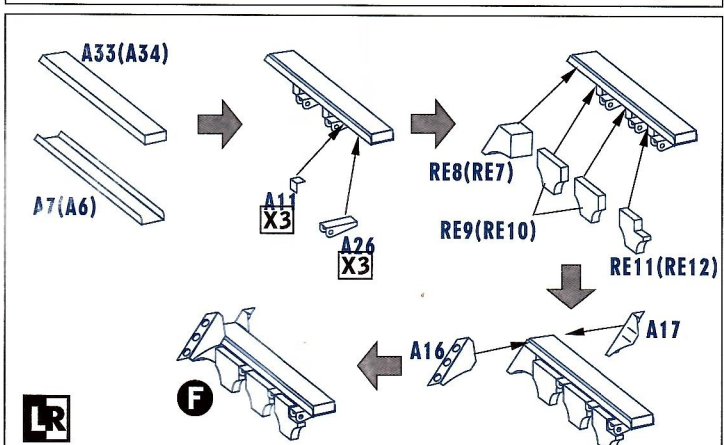
D

LR



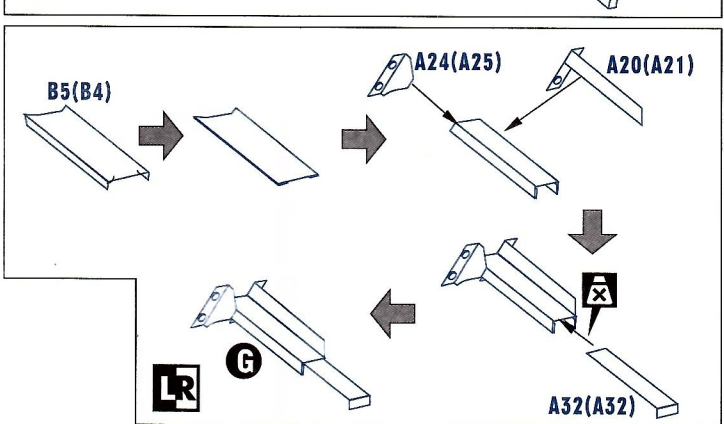
E

LR



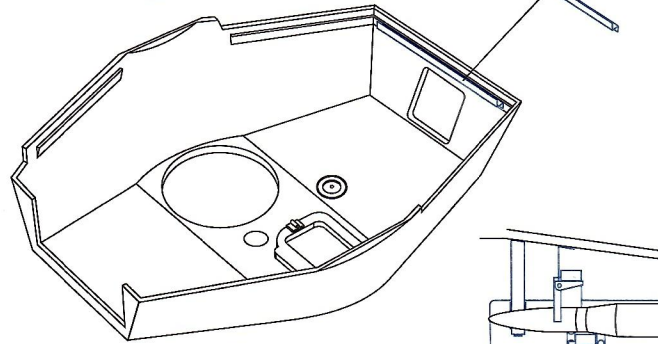
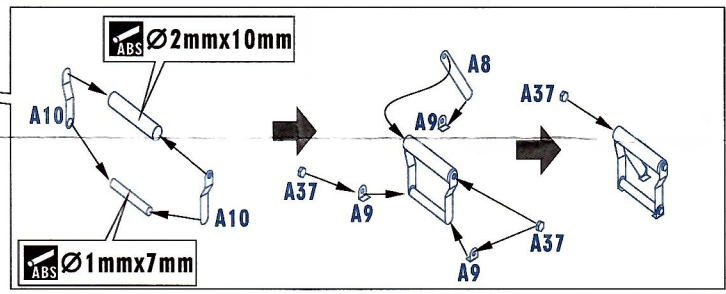
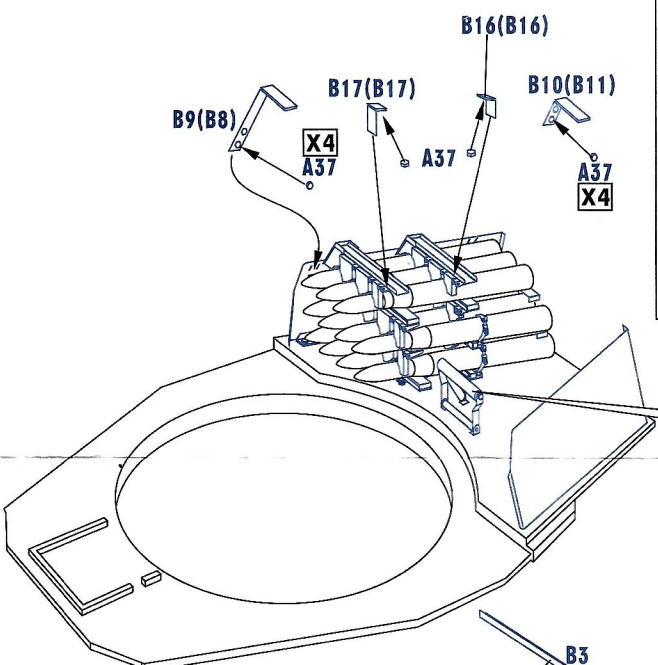
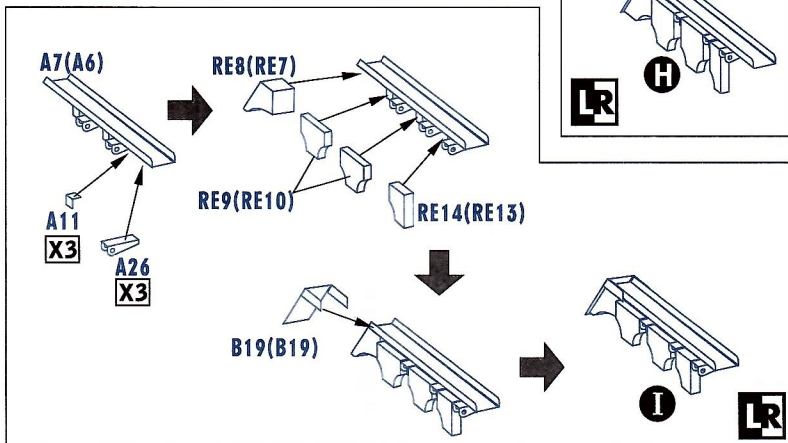
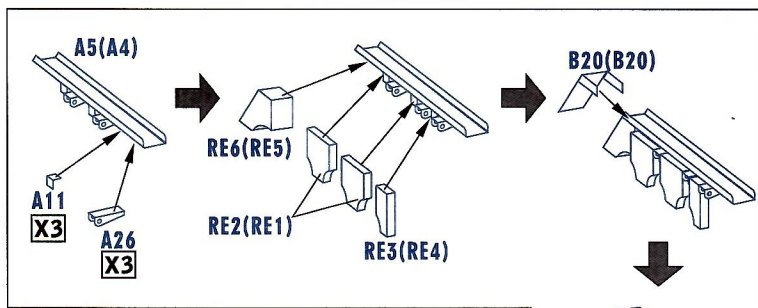
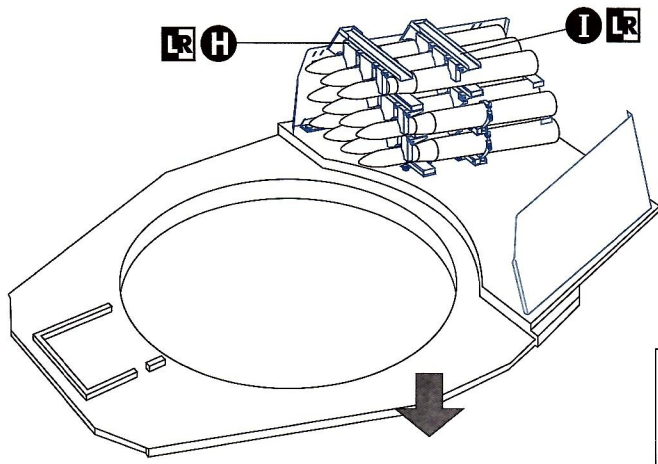
F

LR



G

LR



RECOMMENDATION (推荐使用)
GRIFON MODEL™
L35017 WWII German KingTiger
[Porsche&Henschel Turret]
 二战德国虎王式坦克(波尔舍&亨舍尔炮塔)
 改造套件

RECOMMENDATION (推荐使用)
GRIFON MODEL™
L35A005 WWII German KingTiger's
Kettenabdeckung
[Track Guards]
 二战德国虎王式坦克
 履带护板改造套件

RECOMMENDATION (推荐使用)
GRIFON MODEL™
L35A008 WWII German KingTiger (Porsche Turret)
Turret Ammo Racks
 二战德国虎王式坦克(波尔舍炮塔)炮塔弹架

Pay Attention to Install Angle & Position
 注意安装角度及位置

