

# ERTL®

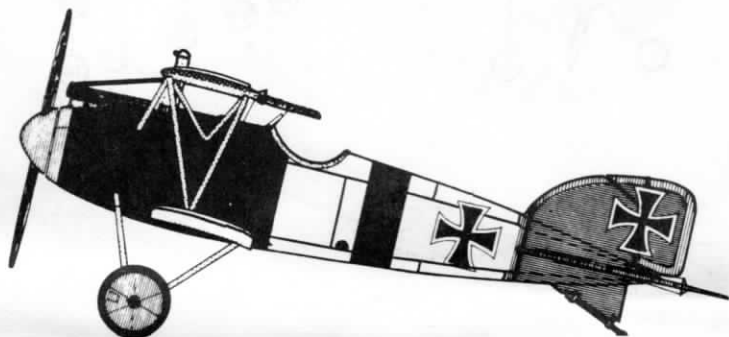


NO. 8253

---

## ALBATROS D.III

1/72 SCALE



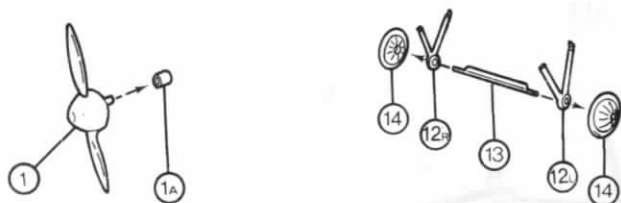
---

In answer to the appearance of the Nieuport (Kit ESCI N. 9017) in the Allied lines, the Germans designed the Albatros D.III, which became the best aircraft made by Albatros, holding an unparalleled superiority in the air for the whole of the Spring and Summer of 1917 (until the appearance of the more powerful Allied aircraft). It was with the Albatros that von Richthofen (the famous "Red Baron") started his mythical career as a fighter pilot: as a result of his red aircraft and the bright colours of the aircraft of his squadron, the nickname of "The Red Baron's Flying Circus" was born.

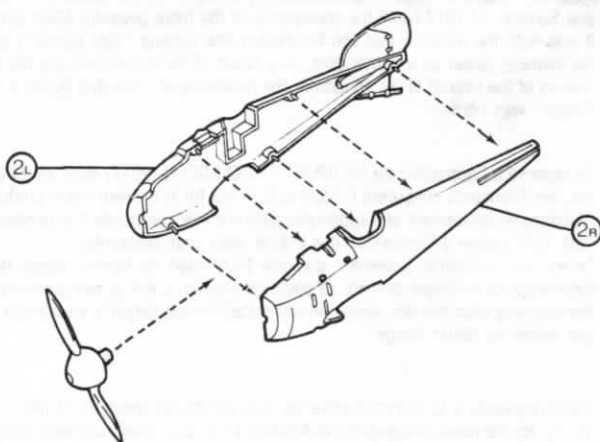
En réponse à l'apparition du NIEUPORT 17 (Kit ESCI N. 9017) dans les rangs alliés, les Allemands conçurent l'Albatros D.III qui fut le meilleur avion produit par l'Albatros en conservant une supériorité aérienne inégalée pendant le printemps et l'été 1917 (jusqu'à l'apparition des avions alliés plus puissants). Ce fut avec l'Albatros justement que von Richthofen (le fameux Baron Rouge) commença sa mythique carrière de pilote de chasse: c'est de son avion rouge et des couleurs voyantes des avions de son escadrille que naquit le surnom de "Cirque volant du Baron Rouge".

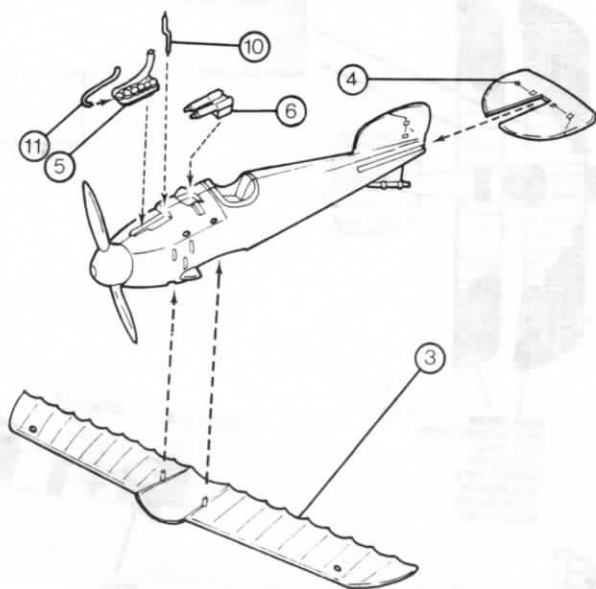
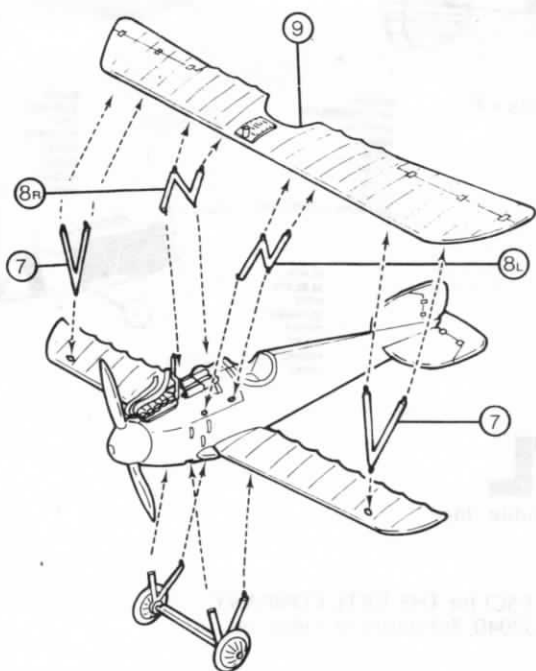
Como respuesta a la aparición entre las filas aliadas del Nieuport 17 (Kit ESCI n. 9017), los alemanes proyectaron el Albatros D.III, que resultó el mejor avión producido por Albatros; mantuvo una incontestada superioridad aérea durante toda la primavera y el verano de 1917 (hasta la aparición de los más potentes aviones "Aliados"). Fue precisamente en el Albatros que Von Richthofen (el famoso "Barone Rosso") comenzó su mítica carrera de piloto de caza: de su rojo velivolo y de los vivaces colores de los aviones de su escuadrilla nació luego el nombre del "Círculo volante del Barón Rojo".

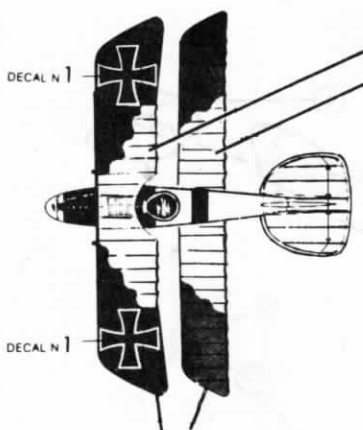
1



2



**3****4**



RED  
HG 9 GERMAN PURPLE  
ROUGE  
ROT  
ROOD  
ROD  
ROJO  
ROSSO CICLAMINO



WHITE  
BLANC  
WEISS  
MAT WIT  
VIT  
BLANCO  
BIANCO

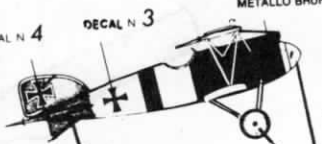
DECAL N 1

DARK GREEN  
HG 8 GERMAN GREEN  
VERT FONCE  
MITTELGRÜN  
MIDDELGRÖEN  
MELLANGRÖN  
VERDE OSCURO  
VERDE SCURO

BURNISHED METAL  
33 GUN METAL  
METAL BRUNI  
BRÜNIERTER METALL  
UZERKLEUR  
OXIDERAD METALL  
METAL BRUNIDO  
METALLO BRUNITO

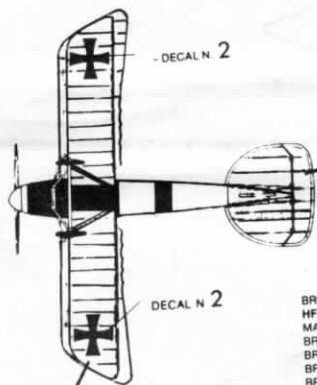
DECAL N 4

DECAL N 3



GREEN  
HF 2 VERT  
VERT  
GRÜN  
VAALGRÖEN  
GRÖN  
VERDE  
VERDE

RED  
00 RED  
ROUGE  
ROT  
ROOD  
ROJO  
ROSSO



DECAL N 2

DECAL N 2

BROWN  
HF 6 CHOCOLATE  
MARRON  
BRUN  
BRÜN  
BRUN  
BRUN  
MARRON  
MARRONE CIOCCOLATA

BLACK  
33 BLACK  
NOIR  
SCHWARZ  
ZWART  
NEGRO  
NERO

- DECAL N 3 - DECAL N 4

LIGHT BLUE  
HG 10 GERMAN LIGHT BLUE  
BLUE CLAIR  
HELLBLAU  
MAT GRÖEN-GRIJS  
LJUSBLÅ  
AZUL CLARO  
AZZURRO CHIARO

BLACK  
33 BLACK  
NOIR  
SCHWARZ  
ZWART  
SVART  
NEGRO  
NERO



# ERTL

Subsidiary of Kidde, Inc.

## KIDDE

Made in Italy by ESCI for THE ERTL COMPANY  
Dyersville, Iowa 52040, Subsidiary of Kidde, Inc.  
Printed in U.S.A.

Form No. 099-0179