

ACADEMY
HOBBY MODEL KITS

※ You can download the latest version of an instruction manual for this model by visiting www.academyhobby.com, clicking the link for 'INSTRUCTION & DOWNLOAD' and entering the item number. 본 제품의 조립 중 궁금한 점은 www.academy.co.kr 접속 후 메뉴 '자료실' → '프라모델' 로 이동하여 해당 제품명을 입력하면 최신의 설명서를 확인 할 수 있습니다.

OV-10A

1/72nd

12463



점착한다.
Cement parts
Coller
kleben



점착하지 않는다.
Do not cement
Ne pas coller
Nicht kleben



3 수반을 조립한다.
Repeat operation
Répéter l'opération
Vorgang wiederholen



전사지를 붙인다.
Decals
Dekalomanies
Abziehbild



잘라낸다.
Cut away
Couper
Schneiden



선택한다.
Optional parts
Choix
Auswahlmöglichkeit



반대측도 조립한다.
Repeat for opposite side
Répétition de la page
Wiederholung für gegenüberliegende Seite



구멍을 뚫어준다.
Make hole
Faire un trou
Öffnen



무게추를 넣는다.
Add weight
Lester
Gewicht



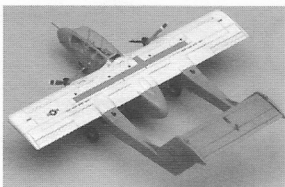
구멍이나 홈을 메워준다.
Use filler
Mastiquer
Schleifen



주의한다.
Be careful
Faire attention
Hier Vorsicht



색칠 및 전사지 붙이기 번호
Painting scheme number
Numeros de la liste de peintures
Lackierschemanummer



<READ THIS BEFORE YOU BEGIN>

- Study the instructions before assembling. - Check the fit of each piece before cementing it into place.
- Do not use too much cement to join parts. - Never use cement or paint near open flame.
- Open a window or make sure well ventilated when cement or paint is in use.
- Tear up and throw away the empty plastic bags to avoid danger of suffocation for little children.

<ALLGEMEINE HINWEISE>

- Die Anordnung der Bauteile ist aus den Zeichnungen der Anleitung ersichtlich.
- Die Teile vor dem Verkleben ungeeignet zusammenhalten, um ihren passatz zu prüfen.
- Klebstoff nicht zu dick auftragen. - Klebstoff und Farben niemals in der Nähe einer Flamme verwenden.
- Während der Bemalung mit Spritzplaste oder Pinsel für frische Luftzufuhr, z.B. öffnen des Fensters, sorgen.
- Bausatz von kleinen Kindern fernhalten. Verhüten Sie, das Kind irgendwelche Bauteile in den Mund nehmen oder Plastikfolien über den Kopf ziehen.

■ 조립하기 전에

- 부품용 조립하기 전에 설명서를 잘 읽어본 후 조립한다. - 부품을 자를 때에는 칼이 아니라 면도날 액자기를 사용한다. - 접착제를 사용할 곳과 사용하지 않는 곳에 주의하고 너무 많이 바른지 않도록 한다.
- 접착하기 전에 부품을 잘 읽어본 후 조립한다. - 여타를 제외한 접착제를 사용할 때는 심문을 열어 환기를 시키고 화기를 멀리한다. - 사용 후 남은 부품은 어린 아이들의 손에 닿지 않도록 잘 처리한다.

<LISEZ CE QUI SUIT AVANT DE COMMENCER LE MONTAGE>

- Etudier les schémas d'assemblage. - Contrôler que chaque pièce soit bien conforme avant de la coller à sa place.
- N'utilisez pas trop de colle pour réunir les pièces. - Ne jamais manipuler la colle ou peinture à proximité d'une flamme.
- Après soigneusement la pièce où vous peignez/coulez la fenêtr.
- Après avoir sorti les pièces du sac en plastique, décliner le sac afin d'éviter que les enfants ne le mettent sur la tête et ne s'étouffent.

(조립하기 전에)

- 조립하기 전에 설명서를 꼼꼼히 읽어주세요. - 부품을 라이터나 면도날 액자기를 이용하여 잘라주세요.
- 접착제를 사용할 때 너무 많이 바른지 않도록 주의하세요. - 접착제와 페인트를 사용하지 않는 곳에 주의하고 너무 많이 바른지 않도록 합니다.
- 접착제 사용 후 남은 부품은 어린 아이들의 손에 닿지 않도록 잘 처리하세요.
- 조립 후 남은 부품은 어린 아이들의 손에 닿지 않도록 잘 처리하세요.

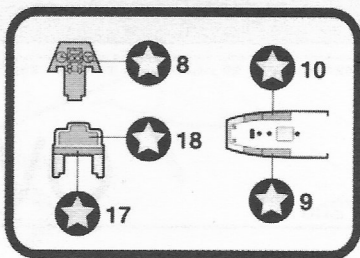
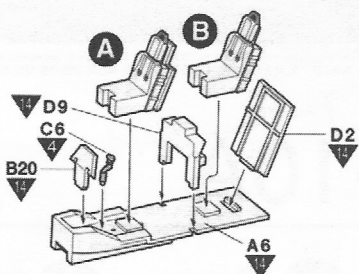
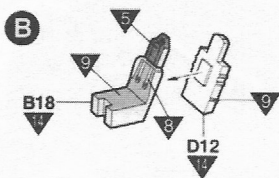
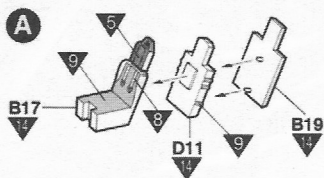
▲ 보육자 분들은 반드시 읽어 주십시오.



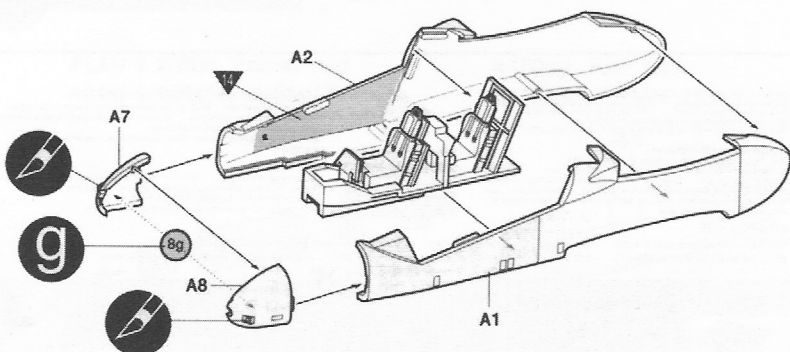
주의
WARNING!

- 조립하기 전에 설명서를 잘 읽어보시고, 부품용 중본이 이해한 상태에서 조립하여 주십시오.
- 부품을 자를 때는 면도날 액자기를 사용한 뒤 너무 건조로 깨끗이 잘라 주십시오. 칼을 이용하여 부품을 다룰 경우 손을 다치지 않도록 세심한 주의를 기울여 주십시오.
- 작은 부품 피우를 잘라내어 입에 넣지 마십시오. 잘못하여 삼킬 경우 위험이 있습니다. • 자칫 위험이 있으므로 세 어린이에게는 절대로 주지 마십시오.
- 라텍스 부품은 깨끗이 닦아내어 조립하고 남은 쓰러기는 용기에 잘 버려 주십시오. • 기밀상 부주의하여 휘발유는 부품을 세울 수 없습니다. 휘발유 시 손에 닿지 않도록 주의하여 주십시오.
- 제품 및 부품에 포함된 바닐린 성분은 후진 어린이의 손에 닿지 않는 곳에 잘 버려 주십시오. 어린이에게 휘발유와 염색을 넣을 경우 주의하여 주십시오.
- 색칠 및 접착을 위하여 모형을 도료 및 접착제 등을 사용할 때에는 심문을 열어 환기를 시키고 화기를 멀리하여 주십시오. 사용후 남은 도료 및 접착제는 어린이의 손에 닿지 않는 곳에 잘 보관하여 주십시오.
- Before starting to assemble, read the instruction manual very carefully to understand well everything of the instructions.
- Before cutting a part of spure, check the part number again and use proper tool such as npper to cut it clearly. Never care not to be hurt in use of modeling knife to cut or trim parts.
- Never put small parts in the mouth to avoid any danger of suffocation by accidentally swallowed ones. • Please let children less than 3 years old have it to avoid any danger of taking it.
- The product may have some protruding parts for functional reasons and take care of handling it always.
- After cutting a part of spure, trim it clearly to assemble and the wastes should be properly sorted to dispose.
- Plastic bags packed with the product and parts should be disposed in a proper place immediately to keep out of children to avoid any danger of suffocation by pulling it over head or putting it over face.
- Before using modeling colors or cement, open windows to keep the room well ventilated and do not use near fire or flame. After using them, keep in a proper place out of children.

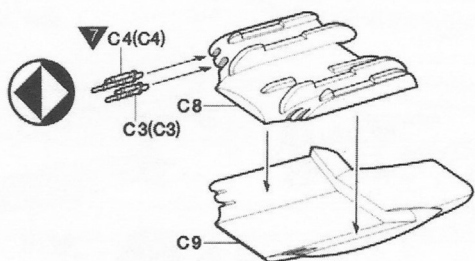
1



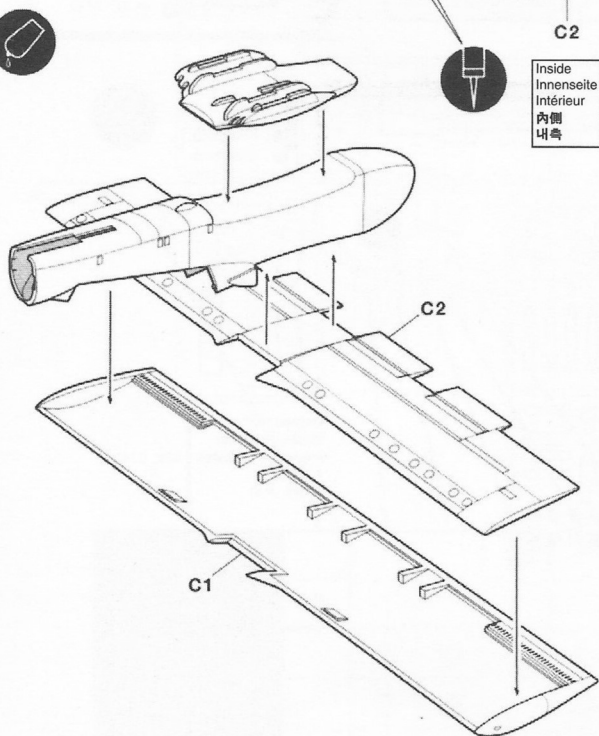
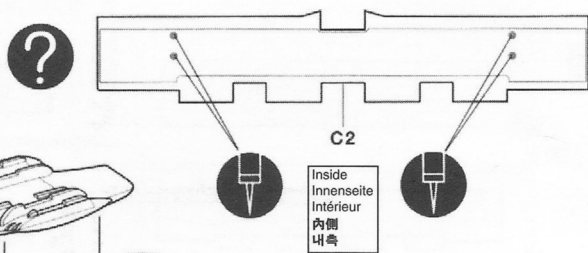
2



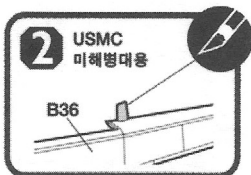
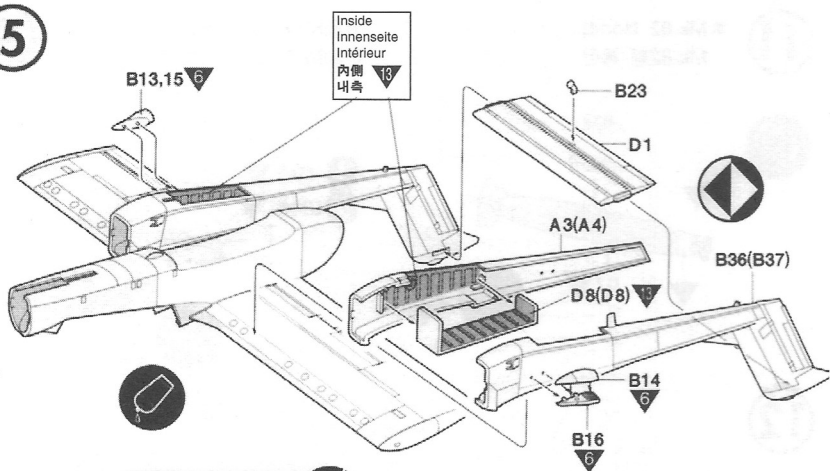
3



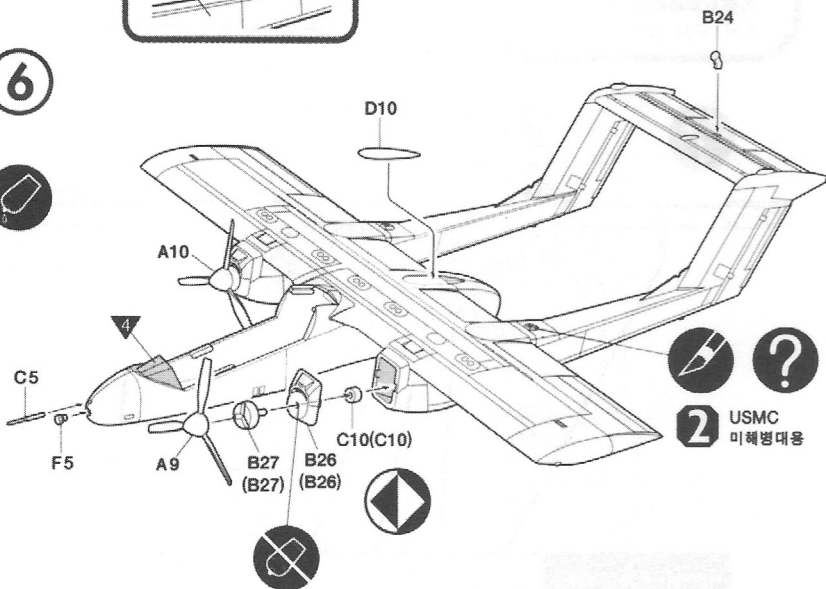
4



5

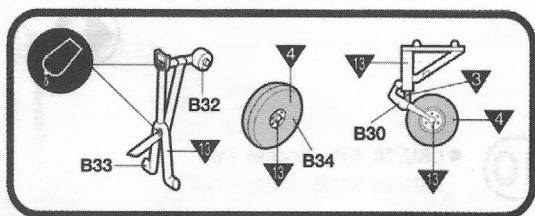
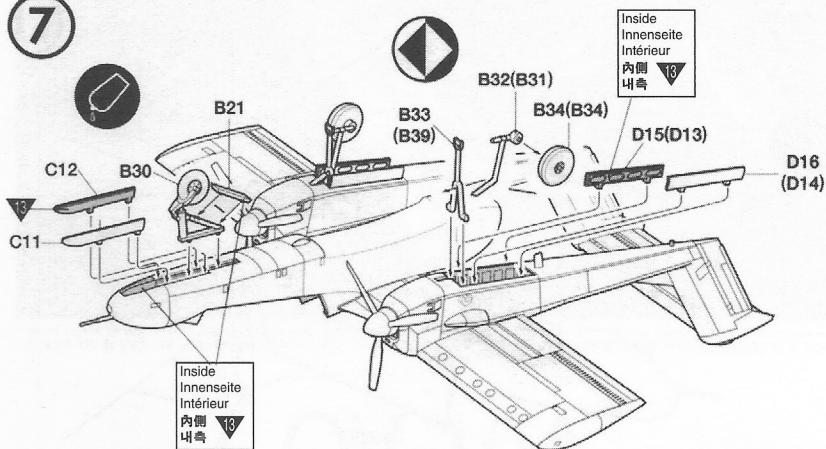


6

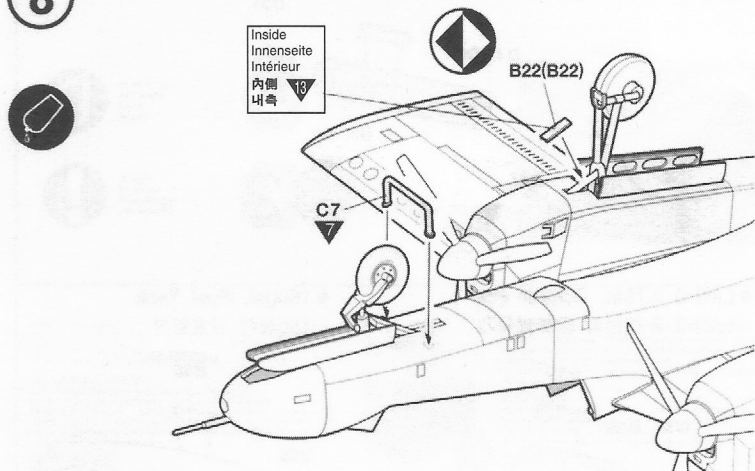


1	RED	ROT	ROUGE	레드	유광 빨강색	6	METALLIC GRAY	GRAUMETALLIC	GRIS METAL	메탈릭그레이	흑철색
2	YELLOW	GELB	JAUNE	イエロー	유광 노랑색	7	GUN METAL	METALLGRAU	GRIS ACIER	ガンメタル	건메탈
3	SILVER	SILBER	ARGENT	シルバー	은색	8	KHAKI	KHAKI	KHAKI	カーキ	카키색
4	FLAT BLACK	MATTSCHWARZ	NOIR MAT	つや消ブラック	무광 검정색	9	KHAKI GREEN	KHAKIGRÜN	VERT KHAKI	カーキグリーン	카키그린
5	FLAT RED	MATTROT	ROUGE MAT	つや消レッド	무광 빨강색	10	OLIVE DRAB	BRAUNOLIV	BRAUNOLIV	オリブドラブ	국방색

7

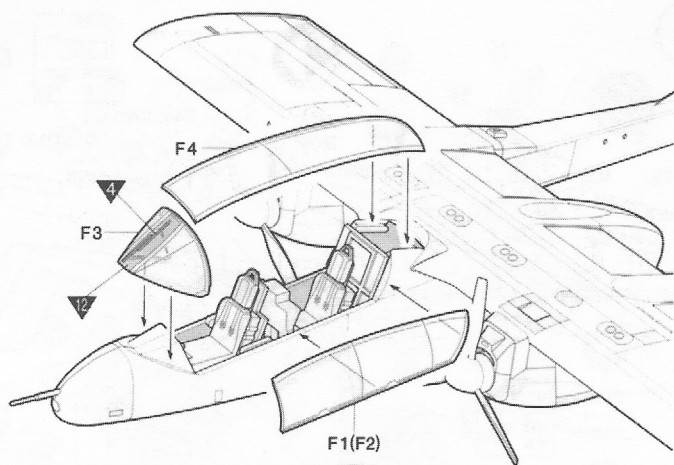


8



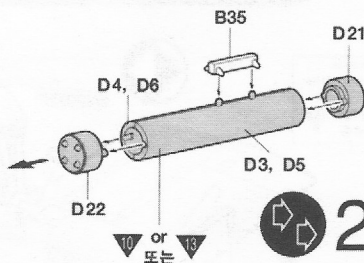
11	CLEAR RED	ROT, REIN	ROUGE CLAIR	クリア-レッド	클리어 레드	16	FIELD GREEN FS 34097	FELDRGRÜN	VERT CAMPAGNE	フィールドグリーン	필드 그린
12	CLEAR BLUE	BLAU, REIN	BLEU CLAIR	クリア-블루	클리어 블루	17	GULL GRAY FS 36440	MÖWENGRAU	GRIS MOUETTE	ガルグレイ	걸 그레이
13	INSIGNIA WHITE FS 37875	SIGNALWEISS	BLANC INSIGNE	インシグニアホワイト	항공백색						
14	AIRCRAFT GRAY FS 16473	FLUGZEUGGRAU	GRIS AVION	에어क्रaft그레이	항공기그레이						
15	FLAT AIRCRAFT GRAY FS 36473	FLUGZEUGGRAUMAT	GRIS AVION MAT	매트항공기그레이	무광항공기그레이						

9

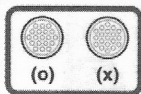
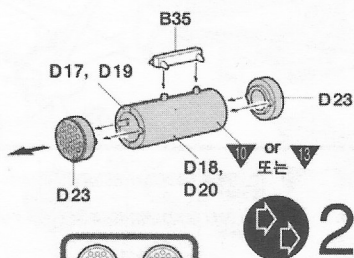


10

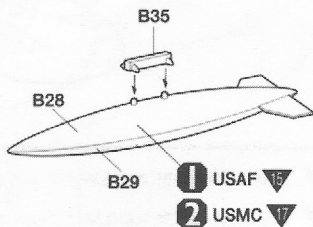
● LAU-10 5in. Rocket Pod
LAU-10 5인치 로켓발사기



● LAU-3 2.75in. Rocket Pod
LAU-3 2.75인치 로켓발사기



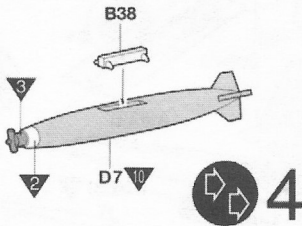
● 150gal. Fuel Tank
150갤런 연료탱크



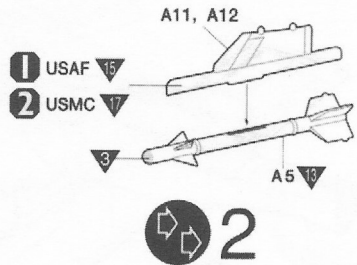
※ A11	1 USAF	15
A12	1 USAF	15
B35	2 USMC	17
B38	2 USMC	17

11

● Mk.82 Bomb
Mk.82형 폭탄



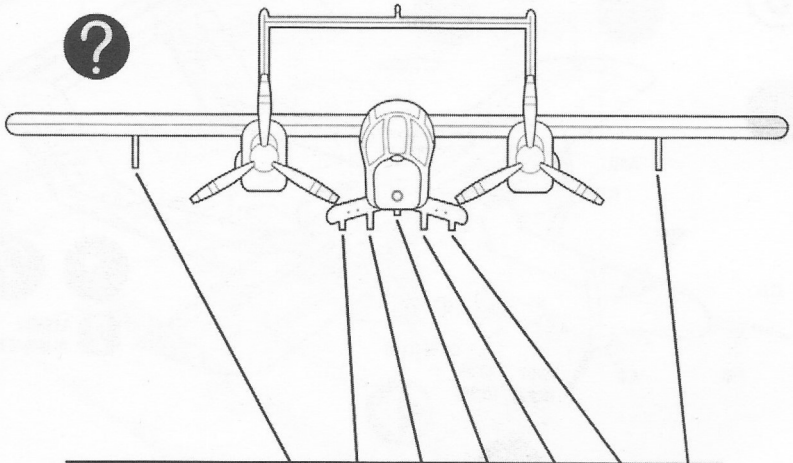
● AIM-9 Sidewinder
AIM-9 사이드와인더



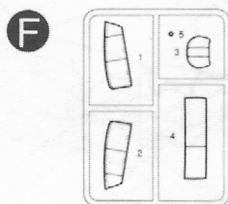
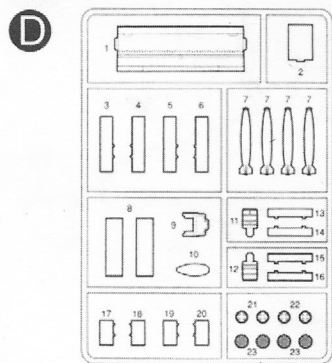
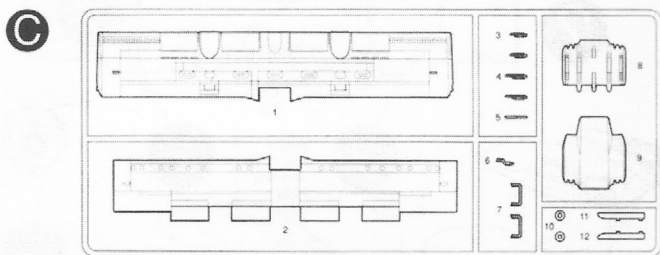
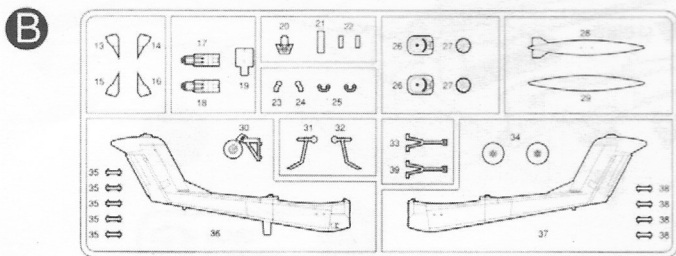
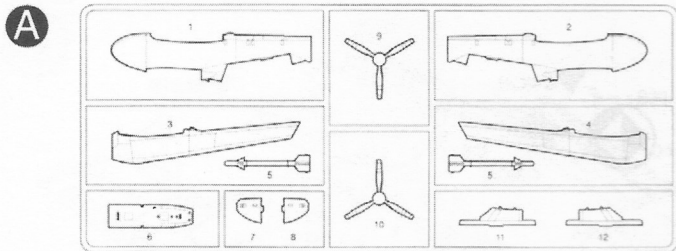
12

● EXTERNAL STORES

Äußere Raketen
Charges externes
外部兵装搭載図
외부 무장 탑재도



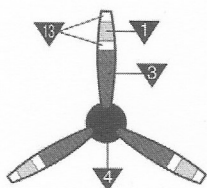
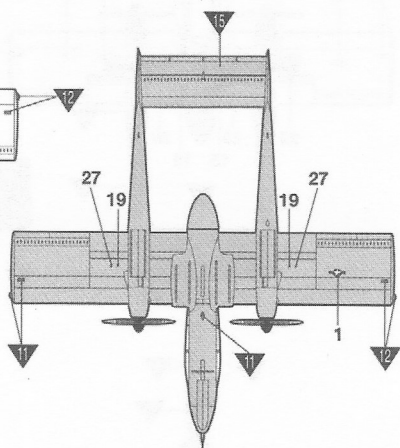
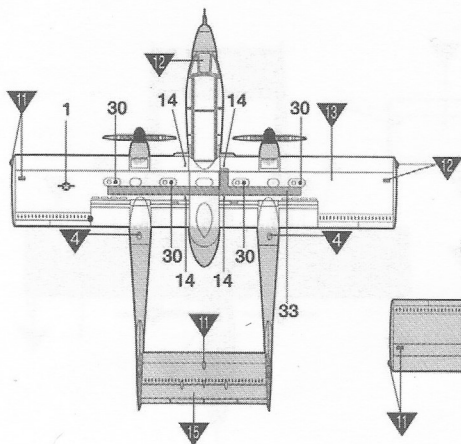
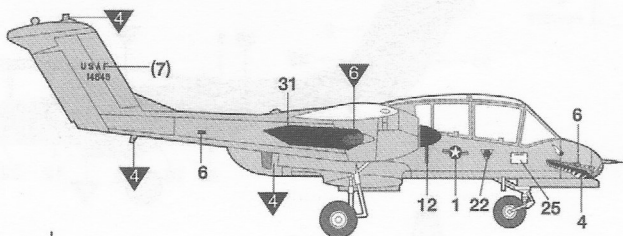
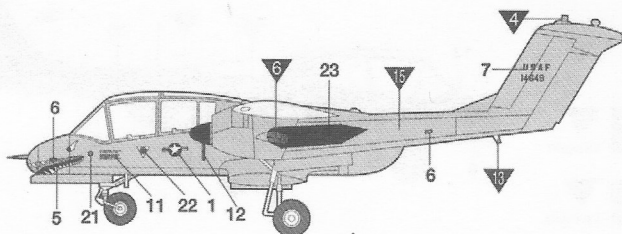
150gal. Fuel Tank				○			
AIM-9 Sidewinder	○						○
Mk.82 Bomb		○	○	○	○	○	
LAU-3 Rocket Pod		○	○		○	○	
LAU-10 Rocket Pod		○	○		○	○	



Unused parts
 Nicht verwenden
 Pièces non utilisées
 不要部品
 불필요 부품

B25, C7x1

I USAF OV-10A, 20th TASS/504th TASG., Danang, South Vietnam, 1969
 미공군 제 504 전술항공지원비행단 제 20 전술항공지원비행대 소속기, 1969년 남베트남 다낭기지.



2 USMC OV-10A, HML-267, California, 1970
미해병대 제 267 경헬리콥터 비행대 소속기, 1970년 캘리포니아

