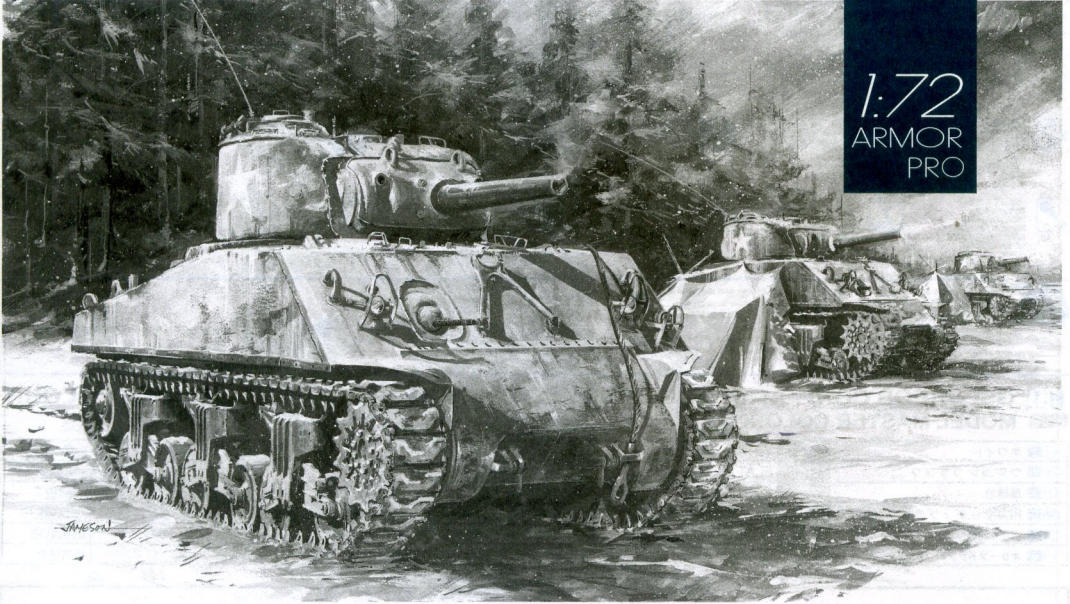


SHERMAN M4A3

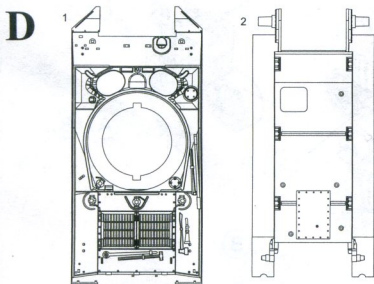
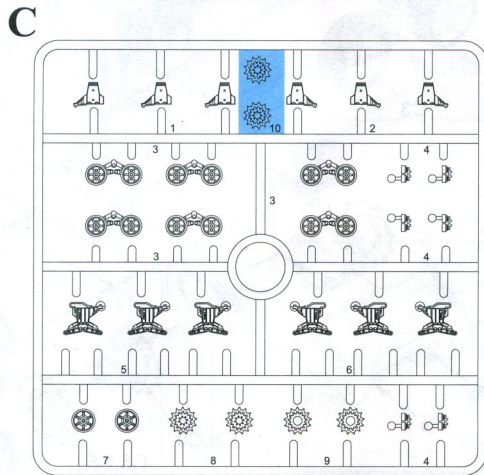
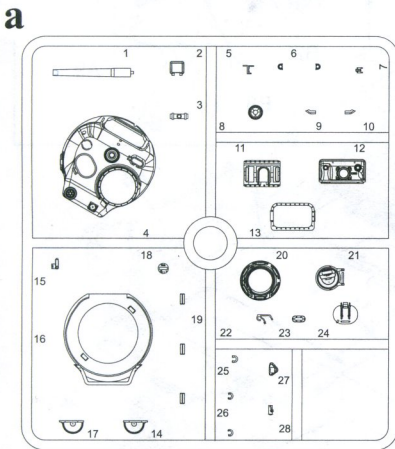
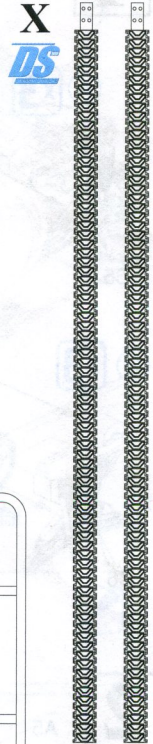
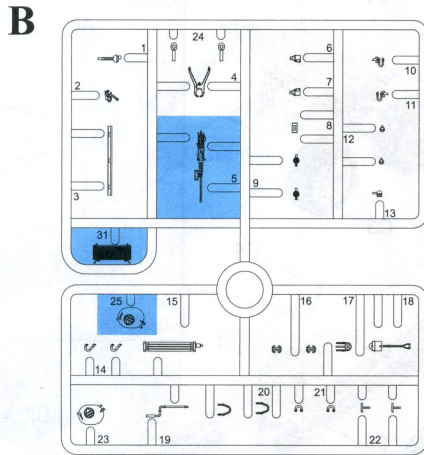
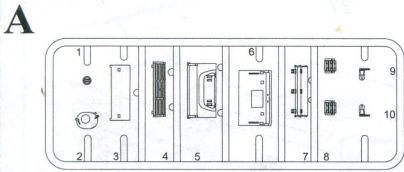
(105mm) VVSS

1:72
ARMOR
PRO



DRAGON

KIT NO. 7569



この部品は使用しません
Parts not for use.
Telle werden nicht verwendet.
Pièces a ne pas utiliser.
Parti min utilizzati.
不需要使用的部件

組立ての注意

- 接着剤や塗料は火の、近くで使わないでください。使う時はときどき窓を開けて換気を取ってください。
- 塗料指定の■は GSI CREOS CORP. Mr カラーの番号です。
- 接着剤や塗料が入っていませんか？で別にお買い求めください。
- 部品をランナーから切り離す時は模型用ハサミ等を使い、余分な部分はカッターやヤスリ等で仕上げてください。
- 組立図のサインマークは下の説明をごらんください。

《注意》

- 勿於近火處使用膠水或油漆，並打開窗戶保持空氣流通。
- 代表 GSI CREOS CORP. 出品 MR.COLOR 的顏色編號。不包括膠水及油漆。
- 自膠架中取出部件時，應用模型專用剪，並用剪刀或小銼除去多餘的膠料。
- 各圖型的含意可參考本欄以下的說明。

x2 2コずつください
MAKE 2pc
2 TELE FERTIGEN
EFFEKTUEER 2 PIECES
FARE DUE PEZZI
TÉE 2 KPL
GOR 2 ST
製作二個



取り除くください
REMOVE
ENTFERNEN
RETRIER
SEPARARE
POISTA
AVLAGNSA
切去



接着しないでください
DO NOT CEMENT
NICHT KLEBEN
NIE PAS COLLER
NON INCOLLARE
ELIMAA
LIMMAE
不用粘



デカールを貼ってください
APPLY DECAL
HIER ABZIEBEN
APPLIKUER DIE CALCOMANIE
APPLICARE DECALCOMANIE
ASETA SIIRTOKUVA
APPLICERA DECALEAN
貼上デカール



穴を埋めてください
FILL HOLES
SCHLIESSEN
BOUCHER LE TROU
FORD PIENO
TARIFA REKKA
FYLL HÅLET
孔を埋める



瞬間接着剤(金具用)
INSTANT GLUE FOR METAL
METALLKLEBER
COLLA A METAL INSTANTANEA
COLLA INSTANTANEA PER METALLI
KICKALMAA METALLIOSA VARTEN
SNABBIM FÖR METALLER
金屬用速乾膠

注意してください
BE CAREFUL
HIER VORHSICHT
FARE ATTENTION
VAROASTI
FORSIKTIG
小心作業



穴を開けてください
OPEN HOLE
ÖFFNEN
FARE UN TROU
FORO APERTO
AVAR REIKA
ÖPPNA HÅLET
開孔



接着してください
CEMENT TOGETHER
ZUSAMMENKLEBEN
COLLER ENSEMBLE
INCOLLARE INSIEME
LIMMA YHTYEN
LIMMA HOP
用膠黏合



折り曲げてください
BEND
BITTE BIEGEN
PLIER SUI VOLS PLAT
PIEGARE
TÄTA
BOCKA
屈曲



どろりかたを運んでください
OPTIONAL
NACH BELIEBEN
FACILITATIF
FACILITATIVO
VALINNANVARAINEN
VALBAR
可選膠漿使用



接着剤が乾くまで2-3分待ちます。
DRE WARTEN MITER DER KLEBSTOFF TROCKNET
OFFTIE ACHTERNACHTRECE TOUVA Y KOKKA
VÄRTZ REPTER QUAGES ZONDIY A KOKKA
KUUZ REPTER QUAGES ZONDIY A KOKKA
0000 MAMU MAMU MAMU MAMU MAMU
待乾數分鐘，直至膠漿乾固

ZUR BEACHTUNG

- Kleber und Farbe nicht nahe von offenem Feuer verwenden und das Fenster von Zeit zu Zeit zur Belüftung öffnen.
- Der ■ der Farbmarkzeichnung bedeutet die Farbrummer von GSI CREOS CORP. MR. COLOR. Kleber und Farbe sind nicht enthalten.
- Zum Abschneiden der Teile vom Verbundstück eine Modellierschere verwenden und die überstehenden Plastikteile mit einem Messer oder einer Feile beseitigen.
- Die Bedeutung der Symbols finden Sie unten in dieser Spalte.

CAUTION

- When you use glue or paint, do not use near a naked flame, and in a well-ventilated room.
- Symbols such as ■ refer to the color number of GSI CREOS CORPS. MR. COLOR. Glue and paint are not included.
- When you take parts off the runner frame, use modeling scissors and trim excess plastic with a cutter or a file.
- See below for the meaning of symbols.

ATTENTION

- Ne pas utiliser de colle ou de peinture a proximité d'une flamme nue, et aérer la pièce de temps en temps.
- Le numéro ■ sous l'indication de couleurs correspond au numéro de GSI CREOS CORP. MR. COLOR. La colle et la peinture ne sont pas comprises.
- Pour retirer les pièces hors du cadre, utiliser des ciseaux spécialement pour maquette le plastique en excès avec un cutter ou une lime.
- Voir la fin de cette colonne pour la signification des symboles

ATTENZIONE

- Non usare colla e vernice vicino a fiamme esposte, e aprire le finestre di tanto in tanto per cambiare l'aria.
- delle indicazioni di colore si riferisce al numero di colore di GSI CREOS CORP. MR. COLOR. Colla e vernice non sono incluse.
- Quando si staccano parti dal carrello, usare forbici da modellismo e eliminare la plastica in eccesso con un coltello o una lima.
- Vedere in fondo a questa colonna per il significato dei simboli.

DS Dragon is always at the forefront in utilizing new technology and material in the development of its various product lines. Such innovation is geared to reduce the modeler's construction time and effort, but at the same time brings high detail to the end product.

Dragon is proud to introduce **DRAGON STYRENE 100**, a cross breed that has the advantage of both polystyrene and PVC vinyl, developed and formulated by the Dragon R&D Team.

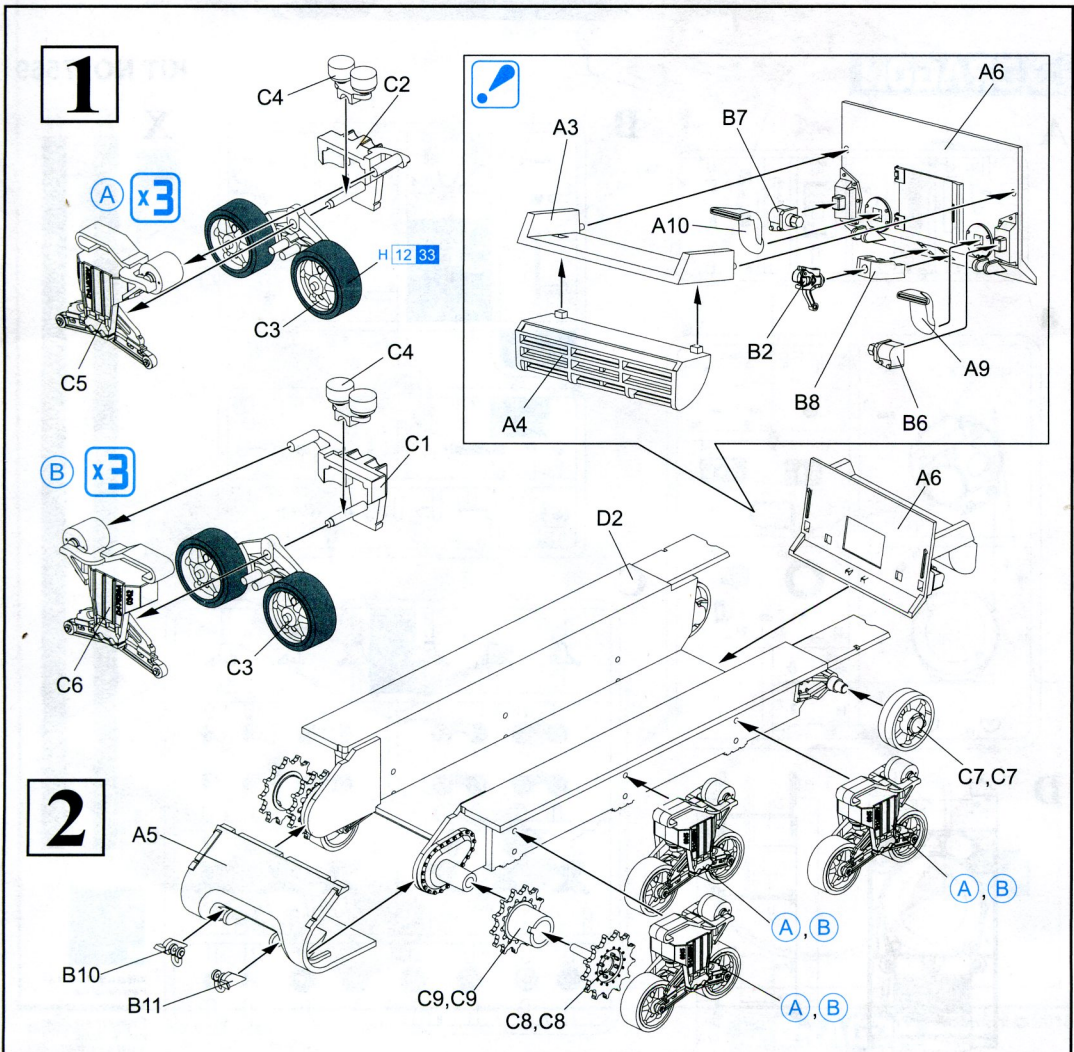
1 It allows filing, cutting, sanding and polishing

2 easy to get rid of parting lines by modeling thinner

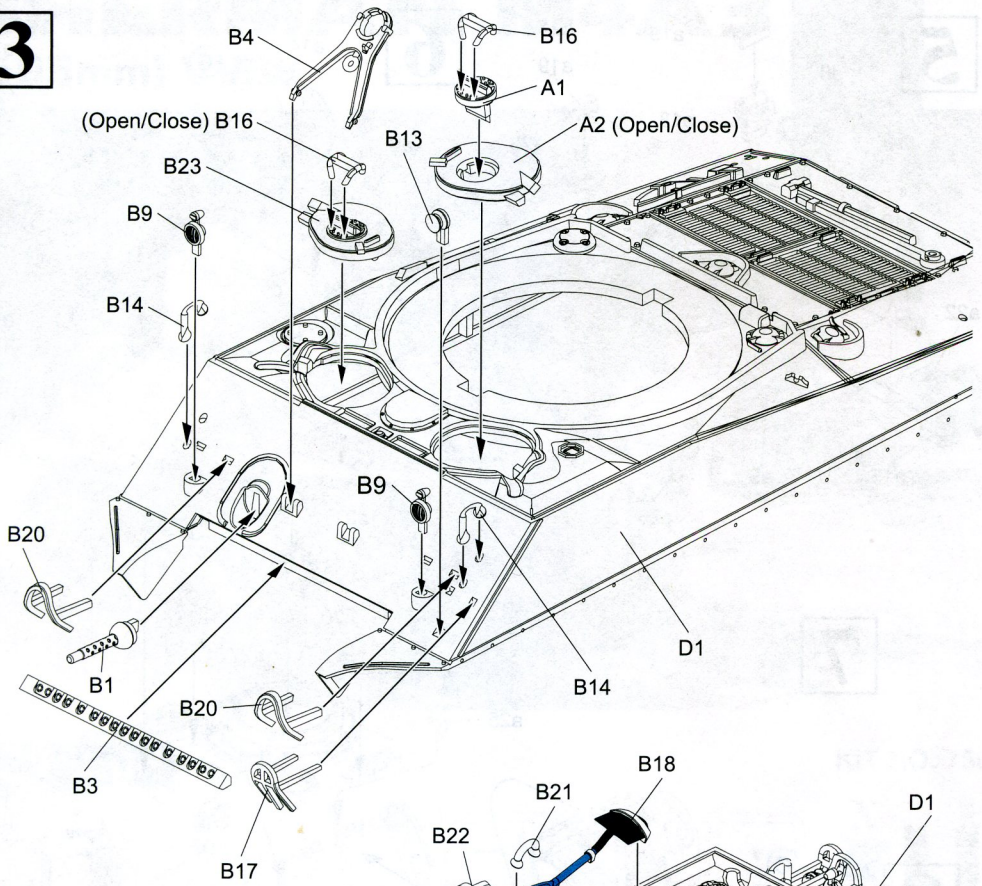
3 can be glued using normal modeling liquid cement

H1 GSI CREOS CORP. AQUEOUS HOBBY COLOR 1 GSI CREOS CORP. MR. COLOUR MODEL MASTER COLOR

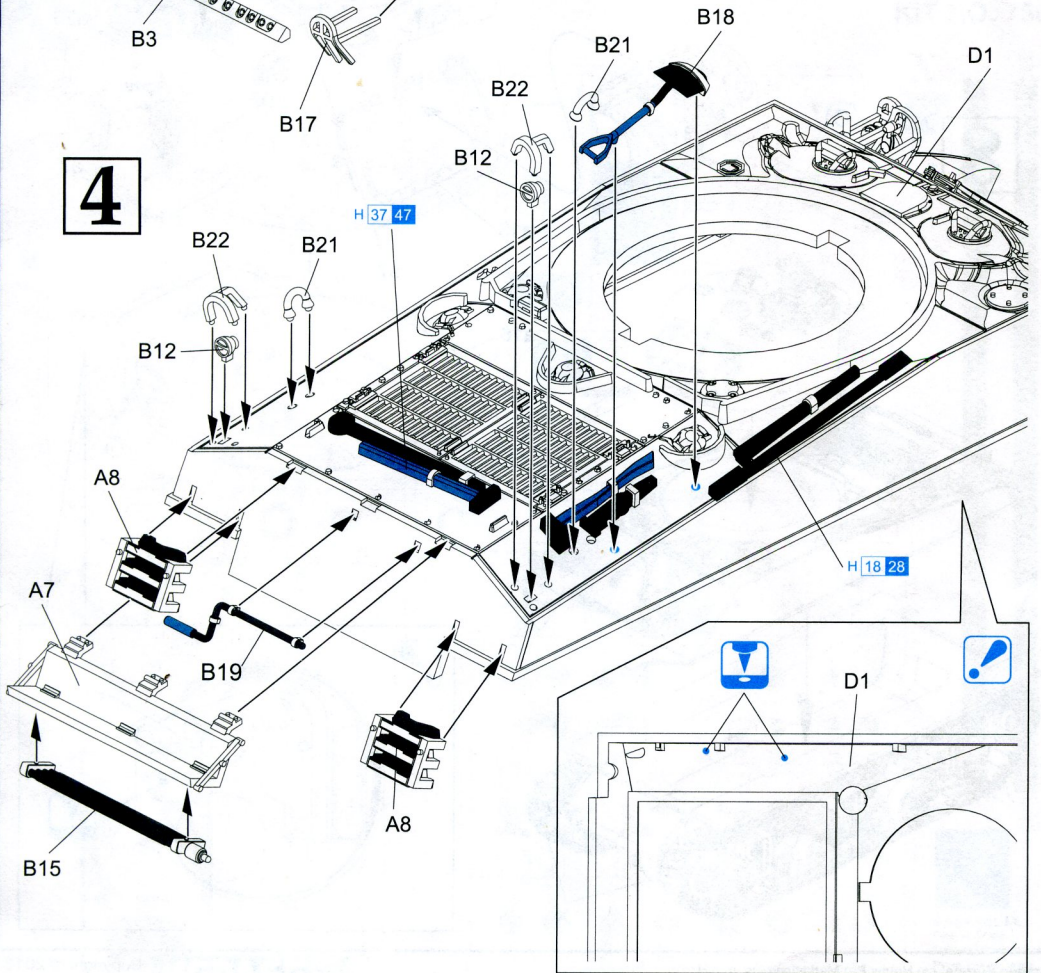
H11 ■ ホワイト	1745	WHITE	SEISS	BLANC	BIANCO	白色
H12 ■ つや消レグラツツ	1749	FLAT BLACK	MATTSCHWARZ	NOIR MAT	NERO OPACO	亞黑色
H18 ■ 黒鉄色	1795	STEEL	STAHL	ACIER	ACCIAIO	黒鐵色
H69 ■ RLM-サンディブラウン79	1706	RLM SANDY BROWN 79	RLM SAND GELB 79	RLM BRUN SABLE 79	SABBIA RLM 79	RLM砂褐色79
H90 ■ クリマーレッド	1503	CLEAR RED	ROT, REIN	ROUGE CLAIR	ROSSO CHIARO	透明紅色
H99 ■ オリーブドラブFS34087	1711	OLIVE DRAB	OLIVE DRAB	OLIVE DRAB	OLIVA PALLIDO	橄欖綠色



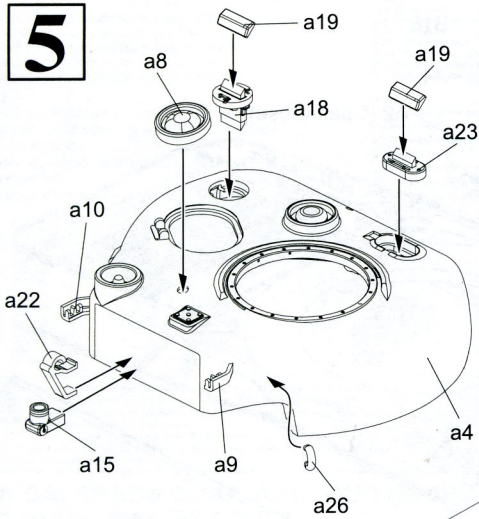
3



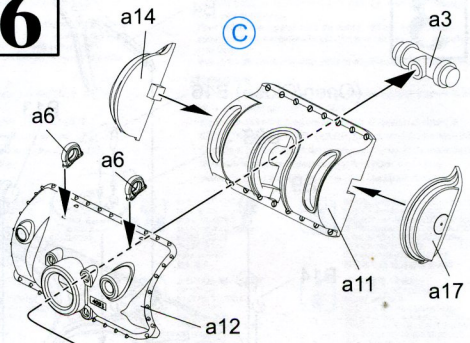
4



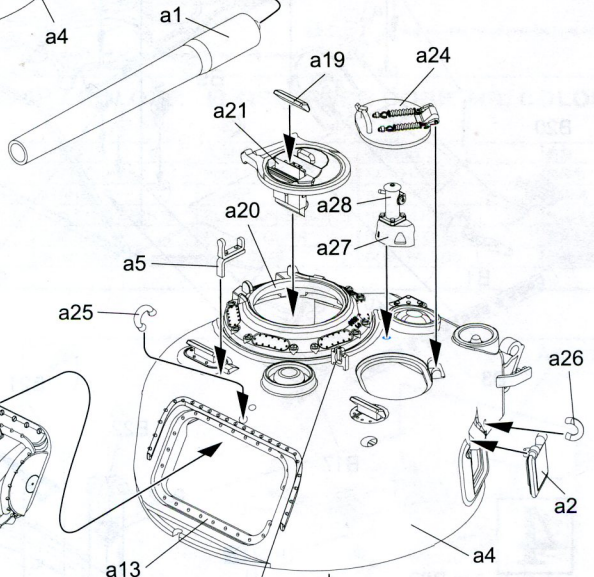
5



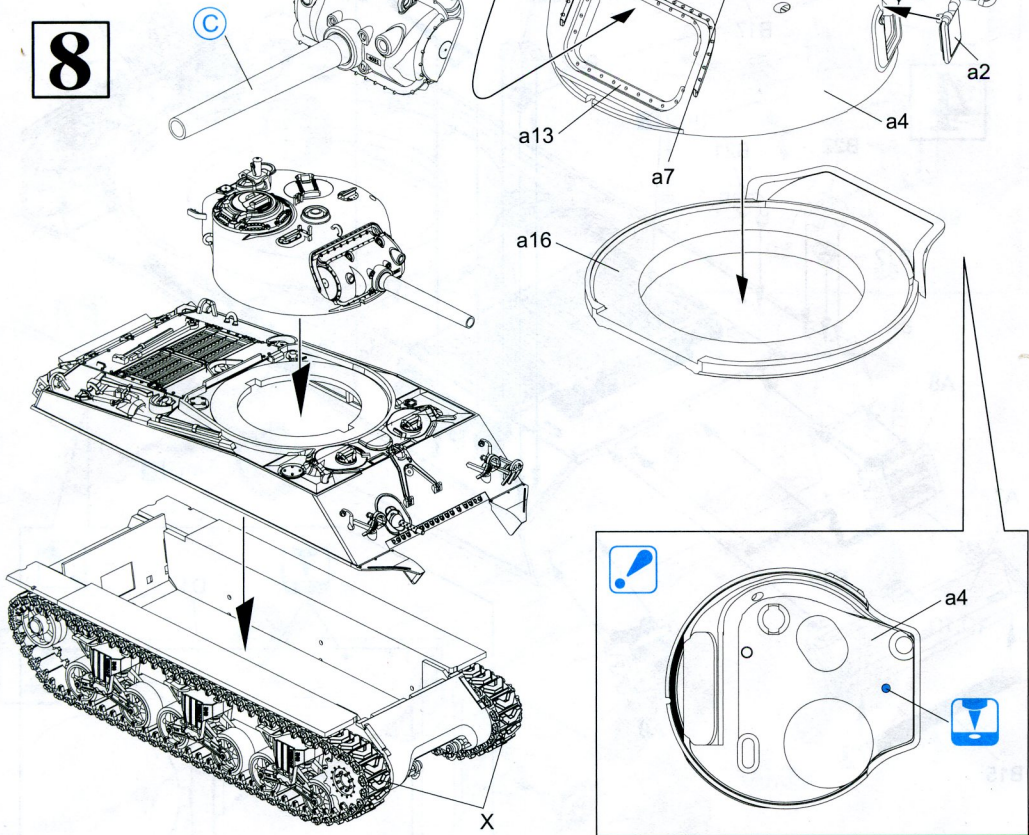
6



7



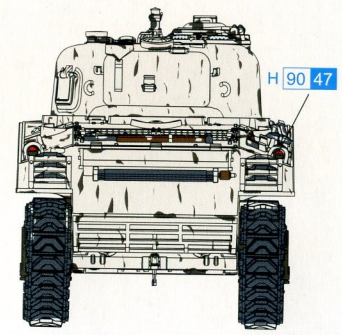
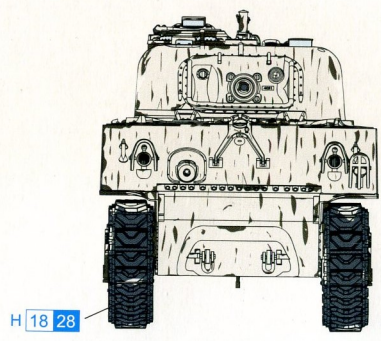
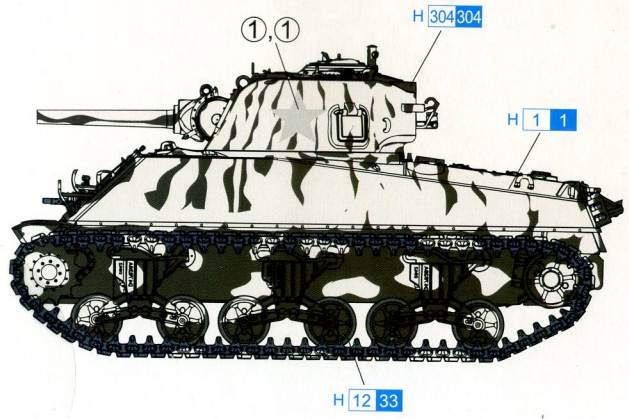
8



Paint & Markings

マーキング及び塗装図 Markierungen und Bemalung Decoration et Peinture Marchio & Pittura 標貼及着色指示

6th Armored Division, Luxembourg 1945



8th Tank Battalion, 4th Armored Division, France 1944

