

F-16 C/D NIGHT FALCON



188 F-16 C/D NIGHT FALCON Questo caccia multi-ruolo è prodotto negli Stati Uniti e fa parte di un programma di armamento costituito da 500 aerei per la Danimarca, la Norvegia, l'Olanda e il Belgio. Anche l'Egitto, la Grecia, Israele, la Turchia, la Corea del Sud, Singapore e numerosi altri Paesi utilizzano questo aereo. La nostra è una speciale versione «notturna».

Dati tecnici: Velocità massima: 2,2 Mach; Autonomia: km 885; Lunghezza: m 15,09; Altezza: m 5,01; Quota di servizio: m 15240.

188 F-16 C/D NIGHT FALCON Dieser Vielzweckjäger wird in den Vereinigten Staaten und in einem Mehr-Nationen-Programm produziert, das etwa 500 Flugzeuge für Dänemark, Norwegen, Holland und Belgien beinhaltet. Ägypten, Griechenland, Israel, die Türkei, Südkorea, Singapur und einige andere Länder verwenden diesen Bestseller-Jäger. Unser Modell zeigt eine spezielle «Nacht»-Version.

Technische Daten: Max. Geschwindigkeit: Mach 2.2; Reichweite: 885 km; Länge: 15.09 m; Höhe: 5.01 m; Steighöhe: 15240 m.

188 F-16 C/D NIGHT FALCON Dit universele jachtvliegtuig wordt zowel in de V.S. als in Europa (in een samenwerkingsverband tussen diverse landen) gebouwd. Ongeveer 500 toestellen zijn in gebruik bij Denemarken, Noorwegen, Nederland en België. Ook Egypte, Griekenland, Israël, Turkije, Zuid Korea, Singapore en verschillende andere landen hebben dit toestel in gebruik. Onze versie is een speciale «Nacht»-uitvoering.

Technische gegevens: Max. snelheid: Mach 2.2; Vliegbereik: 885 km; Lengte: 15.09 m; Hoogte: 5.01 m.

188 F-16 C/D NIGHT FALCON Tätä monitoimihävittäjää valmistetaan sekä USA:ssa että monikansallisen eurooppalaisen ohjelman sisällä. Ns. Best-selling-kone, joksi F-16: ta voidaan kutsua palvelee useiden maiden ilmavoimissa. Mm. Tanska, Norja, Hollanti, Belgia. Egypti, Kreikka, Israel, Turkki, Etelä-Korea ja Singapore useiden maiden maiden ohelle ovat F-16: n ahkeria käyttäjiä. Meidän mallimme esittää erikoista F-16: n yöversiota.

Teknisiä tietoja: Huippunopeus: Mach 2.2; Toimintasäde: 885 km; Pituus: 15.09 m; Korkeus: 5.01 m; Lakikorkeus: 15240 m.

188 F-16 C/D NIGHT FALCON Detta moderna jaktplan är tillverkat i USA i ett stort Europeiskt samarbetsprogram och omfattar uppdelat 500 flygplan för länder som Danmark, Norge, Holland, Belgien. Egypten, Grekland, Israel, Turkiet m.fl. Även i Fjärran Östern förekommer detta plan, t.ex. i Syd-Korea, Singapore samt några andra länder. Den version vi har tagit fram är «natt-versionen».

Tekniska data: Max. hastighet: Mach 2,2; Räckvidd: 885 km; Längd: 15.1 m; Höjd: 5 m.

188 F-16 C/D NIGHT FALCON This multi-role fighter is produced in the United States and in a European multination programme which includes about 500 planes for Denmark, Norway Holland and Belgium. Egypt, Greece, Israel, Turkey, South Korea, Singapore and several other countries are using this best-selling fighter plane. Our version features a special «Night» version.

Technical details: Max. speed: Mach 2.2; Range: 885 km; Length: 15.09 m; Height: 5.01 m; Service ceiling: 15240 m.

188 F-16 C/D NIGHT FALCON Ce modèle est destiné particulièrement aux opérations-commando de nuit. Ce chasseur très opérationnel est fabriqué aux Etats-Unis dans le cadre d'un projet associant également le Danemark, la Norvège, la Hollande et la Belgique. Il a été acheté à ce jour par la Grèce, Israël, la Turquie, la Corée du Sud, Singapour principalement.

Caractéristiques techniques: Mach: 2,2; Rayon: 885 km; Longueur: 15,09 m; Hauteur: 5,01 m; Plafond: 15,240 m.

188 F-16 C/D NIGHT FALCON Este caza multipropósito se produce en U.S.A. y en un programa multinacional europeo que incluye unos 500 aparatos para Dinamarca, Noruega, Holanda y Bélgica. Egipto, Grecia, Israel, Turquía, Corea del Sur, Singapur y varios otros países usuarios de este popular caza. Nuestra versión es la versión especial «nocturna».

Datos técnicos: Velocidad máxima: Mach 2,2; Autonomía: 885 ; Longitud: 15,09 m; Altura: 5,01 m; Techo de Servicio: 15.240 m.

"NIGHT FALCON"

F-16C 夜戰隼

F-16C ナイトファルコン

F-16は高い評価を受けている傑作戦闘機ですが、中でもC型は電子装備を改善、空戦能力および戦闘爆撃機としての能力をいっそう強化したタイプです。アメリカ空軍以外にもデンマーク・ノルウェー・オランダ・ベルギー・イスラエル・韓国など多くの国々で使われています。このキットは夜間作戦仕様となっています。

テクニカルデータ
 最大速度 マッハ2.2
 航続距離 885km
 全長 15.09 m
 全高 5.01 m
 上昇限度 15240 m

這種多用途戰鬥機分別由美國及一個歐洲多國組合生產，其中包括約500架供丹麥、挪威、荷蘭、比利時、埃及、希臘、以色列、土耳其、南韓、新加坡及其他國家使用。

本模型模造了特別的“夜間”型號。

最高速度：音速2.2倍
 全長：15.09 m
 作戰高度：15,240 m
 作戰距離：885 Km
 全高：5.01 m

ATTENZIONE - Consigli utili!

Prima di iniziare il montaggio, studiare attentamente il disegno. Staccare con molta cura i pezzi dalle stampate, usando un taglia-balsa oppure un paio di forbici e togliere con una piccola lima o con carta vetro fine eventuali sbavature. Mai staccare i pezzi con le mani. Montarli seguendo l'ordine della numerazione delle tavole. Eliminare dalla stampata il numero del pezzo appena montato, facendogli sopra una croce. Le frecce nere indicano i pezzi da incollare, le frecce bianche indicano i pezzi da montare senza colla. Usare solo colla per polistirolo. **A - B - C**.... Le lettere ai lati dei numeri indicano la stampata ove si trova il pezzo da montare. I pezzi sbarrati da una croce non sono da utilizzare.

ACHTUNG - Ein nützlicher Rat!

Vor der Montage die Zeichnung aufmerksam studieren. Die einzelnen Montageteile mit einem Messer oder einer Schere vom Spritzling sorgfältig entfernen. Eventuelle Grate werden mit einer Klinge oder einem feinem Schmirgelpapier beseitigt. Eventuelle Grate Montageteile mit den Händen entfernen. Bei der Montage der Tafelnummerierung folgen. Pfeile zeigen die zu klebenden Teile während die weissen Pfeile die ohne Leim zu montierenden Teile anzeigen. Bitte nur Plastikklebstoff verwenden. **A - B - C**.... Die Buchstaben neben den Nummern zeigt, auf welchem Spritzling der zu montierende Teil zu finden ist. Die mit einem Kreuz markierten Teile sind nicht zu verwenden.

ATENCIÓN - Consejos útiles!

Estudiar las instrucciones cuidadosamente antes de comenzar el montaje. Retirar las piezas de las bandejas con un cuchillo afilado o un par de tijeras, y retirar el exceso de plástico o rebada. No arrancar las piezas. Montar las piezas en orden numérico. Utilizar SOLAMENTE pegamento para plástico y en poca cantidad para evitar que se dane el modelo. Las flechas negras indican las piezas que se deben pegar juntas. Las flechas blancas indican las piezas que deben ensamblarse SIN usar pegamento. **A - B - C**.... Las letras indican en que bandeja se encuentran las piezas. Pintar las piezas pequeñas antes de separarlas de la bandeja. Retirar la pintura de los lugares por donde se deben pegar las piezas.

HUOMIO - Käytännöllisiä neuvoja

Tutki kokoonpano-ohjeita tarkkaan ennenkuin aloitat. Irrota osat askartelu-veitsellä tai saksilla ja poista ylimääräiset jäljet esim. hiekkapaperilla. Älä koskaan irrota osia väntämällä. Kokoa osat järjestyksessä. Käytä vain muoviliimaa ja säästäväisesti hyvän työjäljen aikaansaamiseksi. Mustat nuolet merkitsevät saumojen liimausta. Valkoiset nuolet taas ettei liimaa käytetä. **A - B - C**.... Nämä kirjaimet osoittavat millä levyillä osat ovat. Ristillä merkittyjä osia ei käytetä. Pienet osat kannattaa maalata ennen irrottamista. Muista poistaa maali tai kromaasi liimauskohdista.

組立前請注意!

組立前請詳閱說明書。用鋒利刀子或剪刀由塑膠框中取出零件並修整多餘之塑膠殘部。請勿拔取零件。按號碼順序組合。只用模型專用膠並勿使用過量以免損傷模型。黑色箭頭表示零件須黏合的部位。白色箭頭表示零件組合不必用膠。**A - B - C**這些記號表示零件可在哪一個塑膠框內找到。從框內取出小零件之前，先塗色。零件黏合部位要先把塗色刮乾淨。

貼紙使用方法:

由整張貼紙中剪下所需的部份，然後浸入清水杯中約半分鐘。將貼紙放在模型上並把貼紙滑離底紙至適當位置。為使黏貼良好，可用一小塊清潔布壓下。

ATTENTION - Useful advice!

Study the instructions carefully prior to assembly. Remove parts from frame with a sharp knife or a pair of scissor and trim away excess plastic. Do not pull of parts. Assemble the parts in numerical sequence. Use plastic cement ONLY and use cement sparingly to avoid damaging the model. Black arrows indicate parts to be glued together. White arrows indicate that parts must be assembled WITHOUT using cement. **A - B - C**.... These letters indicate on which frame the parts will be found. Paint small parts before detaching them from frame. Remove paint-where parts are to be cemented. Crossed out parts must not be used.

ATTENTION - Conseils utiles!

Avant de commencer le montage, étudier attentivement le dessin. Détacher avec beaucoup de soin les morceaux des moules en usant un massicot ou bien un pair de ciseaux et couper avec une petite lame ou avec de papier de verre fin éventuellement. Jamais détacher les morceaux avec les mains. Monter les en suivant l'ordre de la numération des tables. Éliminer de la moule le numéro de la pièce qui vient d'être montée, en le biffant avec une croix. Les flèches noires indiquent les pièces à coller, les flèches blanches indiquent les pièces à monter sans colle. Employer seulement de la colle pour polystyrol. **A - B - C**.... Les lettres aux côtés des numéros indiquent la moule où se trouve la pièce à monter. Les pièces marquées par une croix ne sont pas à utiliser.

OBS! Några goda råd.

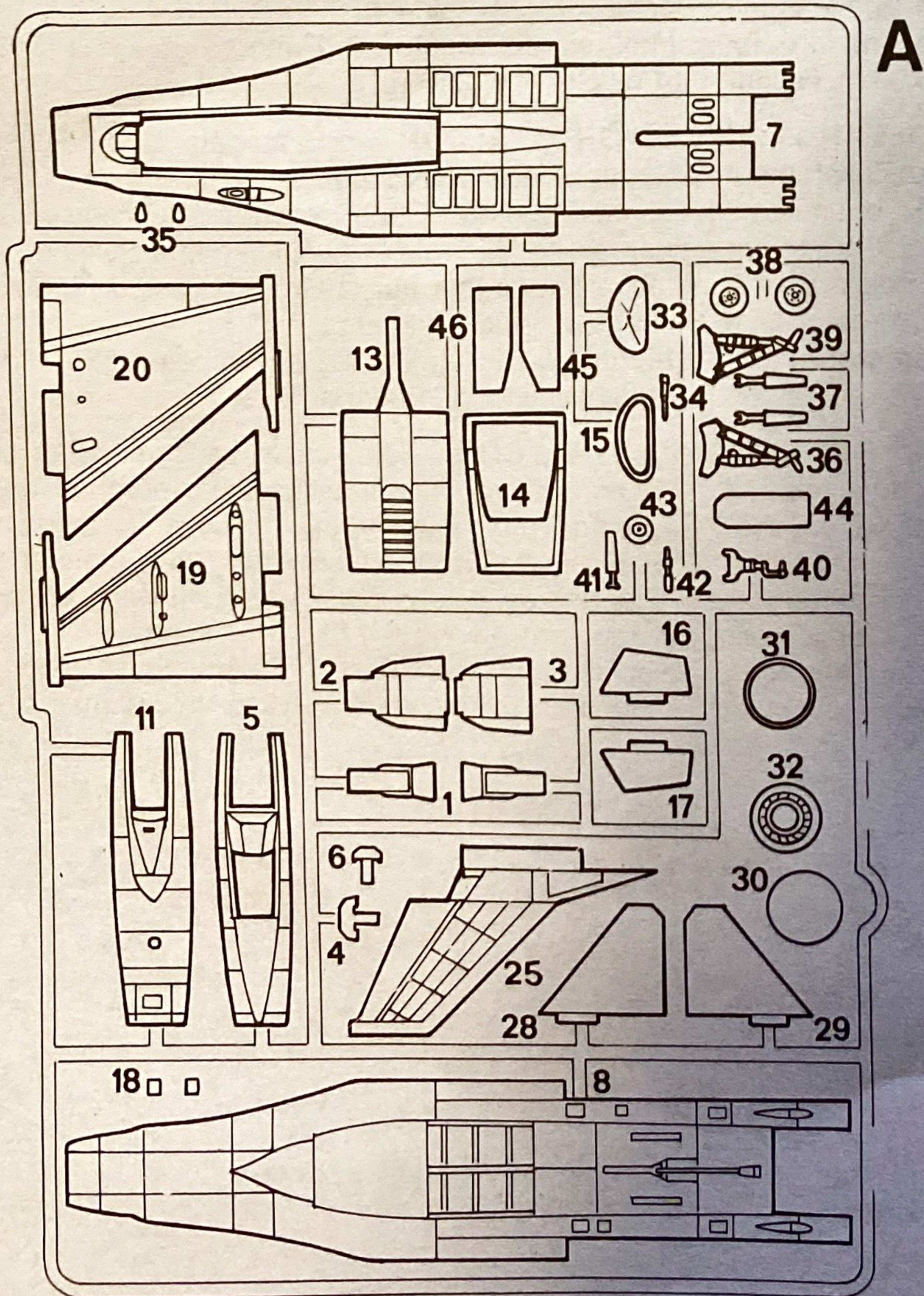
Innan man börjar bygga modellen skall man nog studera ritningarna samt noga kontrollera att alla delarna finns med. Alla smådelar skall målas medan de sitter kvar i sin ram. Bryt aldrig av en del från ramen, skär alltid försiktigt med en hobbykniv. Ev. grader avlägsnas enkelt med samma kniv. Vid hopsättningen gölj nummeransvisningen. Stryk efterhand numret på ritningen under monteringen. Svart pilar betyder att delen skall limmas, vita pilar att delen kan monteras utan lim. Använd endast lim avsett för polystyren. **A - B - C**.... Bestämningsvisorna visas på vilken ram man finner delen. Överkursade delar skall ej användas.

OPGELET - Belangrijke bemerkingen!

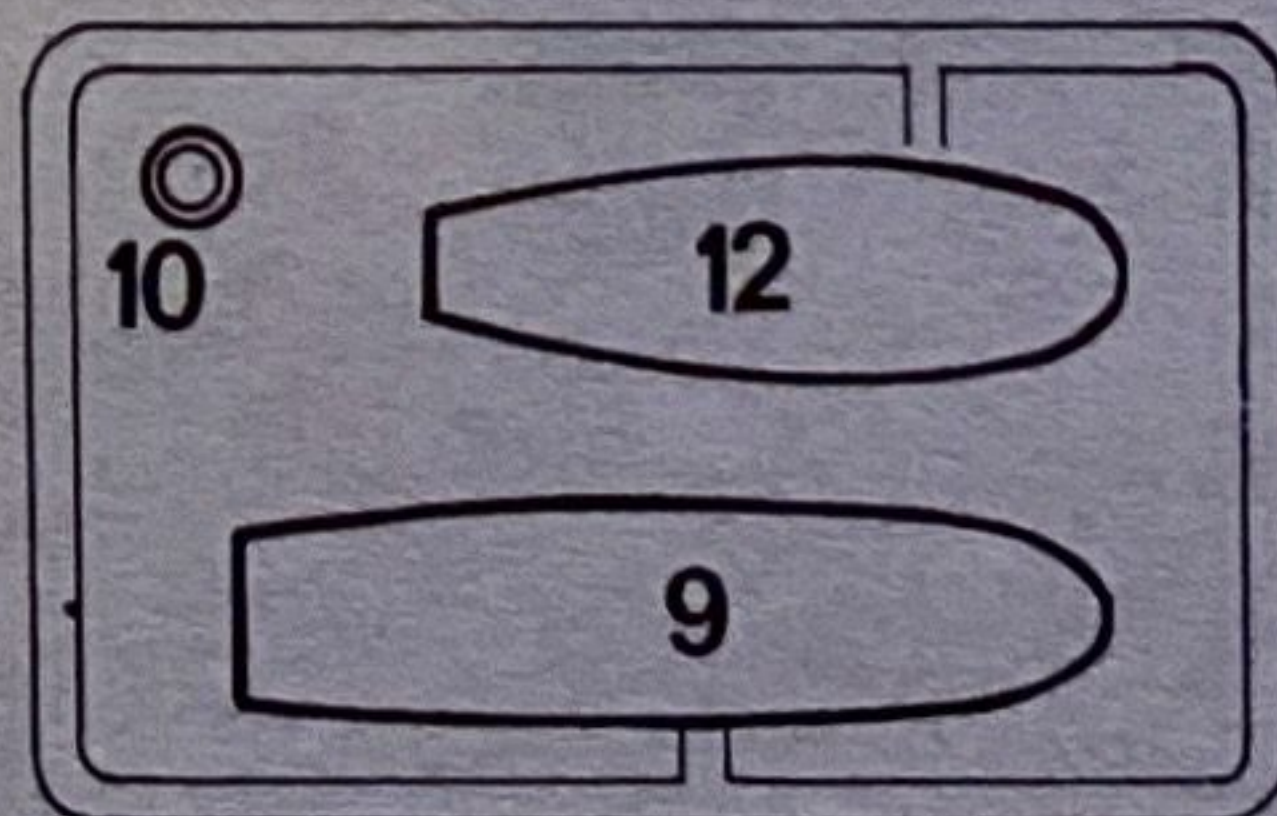
Bestudeer zorgvuldig het montageplan voor het bouwen. Breek nooit onderdelen van het kader. Maak ze los met een scherp mes of kleine nageltang. Verwijder daarna al het overtollige plastic en pas de delen alvorens te lijmen. Gebruik allen lijm voor plastic modellen. Werk zorgvuldig en spaarzaam, teveel lijm zal uw model beschadigen. Zwarte pijlen duiden de te lijmen delen aan. Witte pijlen verwijzen naar bewegende delen welke niet mogen worden gelijmd. **A - B - C**.... Deze letters geven de kaders aan waarin de onderdelen zich bevinden. Schilder de kleine onderdelen voor ze van het kader te snijden. Verwijder de verf van de te lijmen oppervlakten.

くみだて前の注意

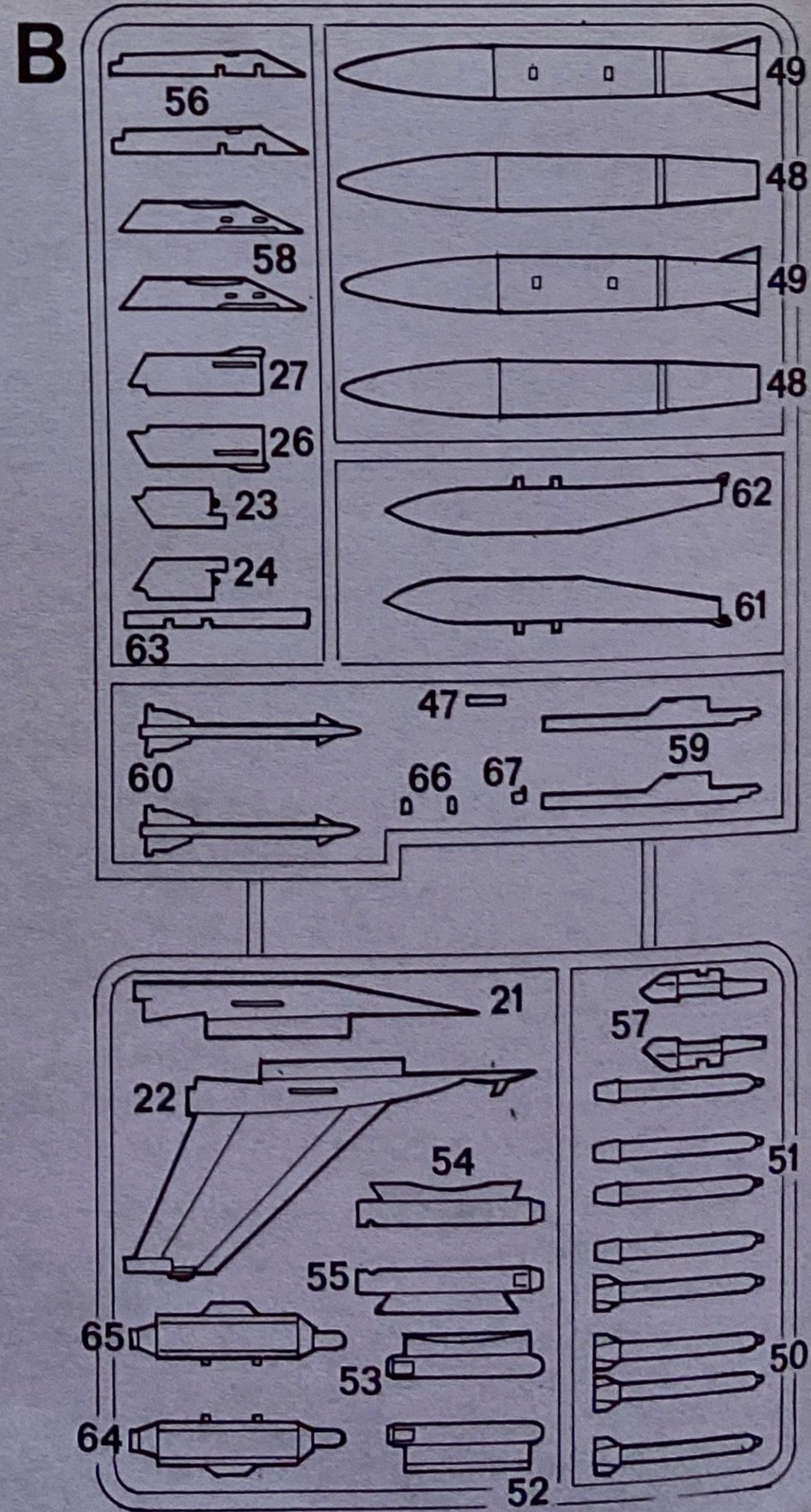
くみだてにはいる前に、よく説明書を見て、全体のくみだてを頭に入れておいてください。部品を切り離す時は、もぎとらないで、ニッパーやナイフを使って慎重に行なってください。くみだては番号順に進めてください。接着剤はプラスチックモデル専用のもので使用し、くみだては番号順に進めてください。黒い矢印は接着する所です。白い矢印は接着剤を使わずにくみだてる所です。**A - B - C**はそれぞれの部品グループを示します。塗料は必ずプラスチックモデル用塗料を使用し、小さな部品はランナーにつけたまま塗装するのが便利です。接着面は塗装をはがしておいてください。



A



C



B

ATTENZIONE! Prima di iniziare il montaggio scegliere la versione che si desidera realizzare: se la **A** o la **B**

ATTENTION! Before assembling your model choose version you want to construct: **A** or **B**

ACHTUNG! Vor dem Zusammenbau Version **A** oder **B**

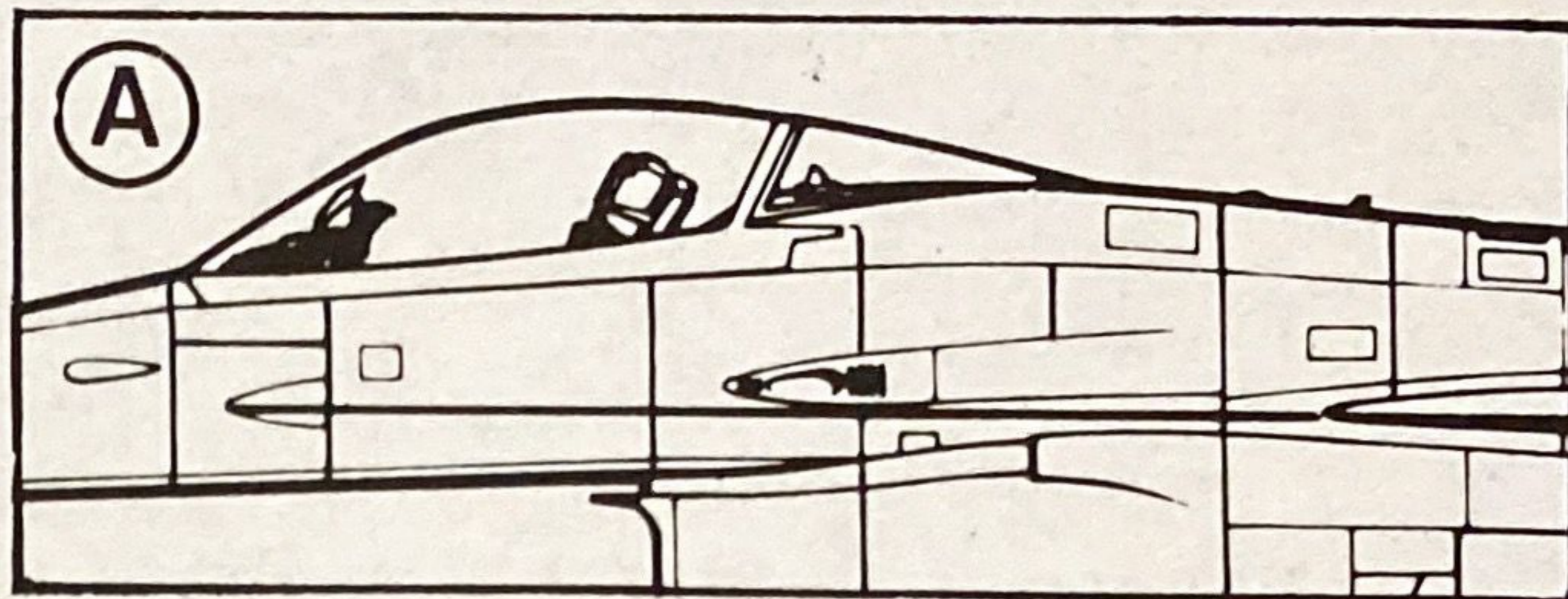
ATTENTION! Avant de commencer le montage choisir la version que vous voulez réaliser: soit la **A** ou la **B**

ATENCIÓN! Antes de iniciar el montaje, escoger la versión que se desea realiza. **A** o **B**

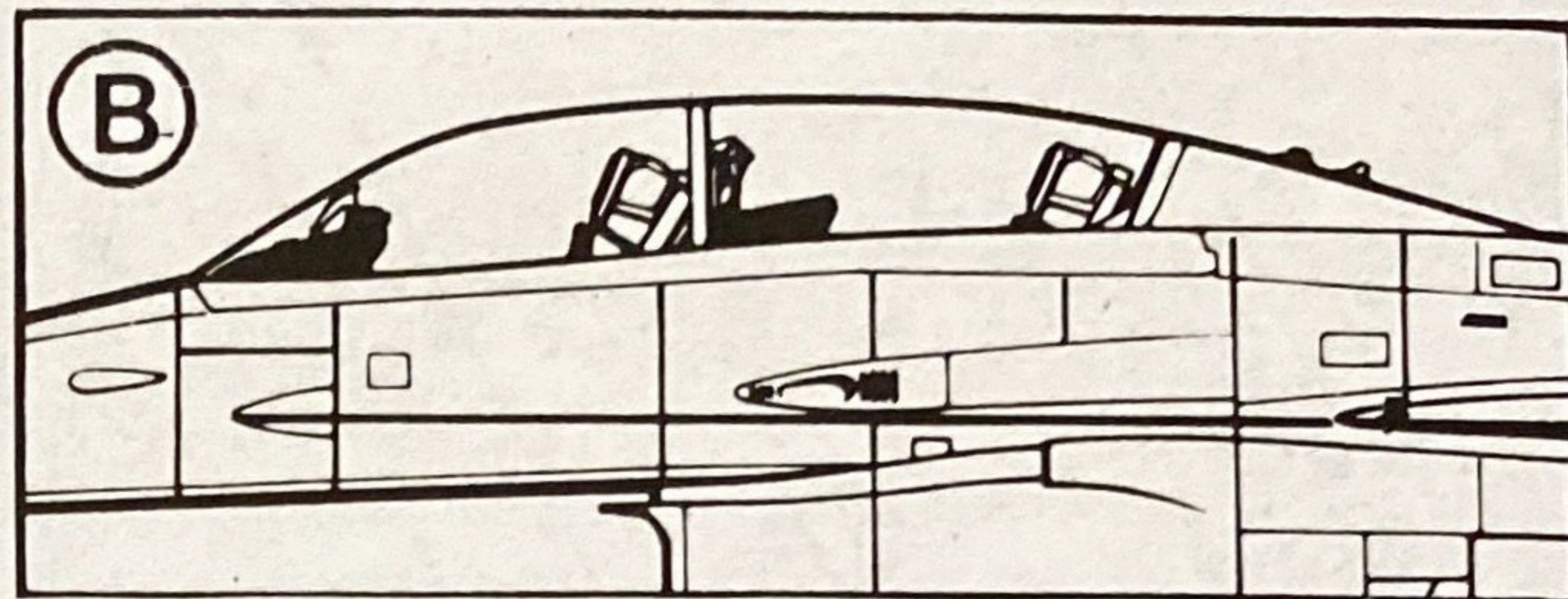
ATTENTIE! Eerst beslissen welke uitvoering gemaakt zal worden. **A** of **B**

注意 くみだてる前にA Bどちらのタイプにするか決めておいてください。

F16 A/C



F16 B/D



Leggenda colori I numeri si riferiscono all'assortimento colori ITALERI **MODEL MASTER**
 Painting instruction The indicated colour numbers refer to the ITALERI **MODEL MASTER** part number.
 Bemalungshinweise Die angegebenen Farbnummern beziehen sich auf die ITALERI **MODEL MASTER** Modellbaufarben.
 Mode d'utilisation de la peinture Les références indiquées concernent les peintures ITALERI **MODEL MASTER**

A
 1740 Model Master
 FS36231
 Dark Gull Gray
 Möwengrau Dunkel (M)
 Grigio Gabbiano Scuro (O)
 Gris Mouette Foncé (M)

B
 1503 Model Master
 Red
 Rot (G)
 Rosso (L)
 Rouge (B)

C
 1730 Model Master
 FS36440
 Flat Gull Gray
 Möwengrau (M)
 Grigio Gabbiano (O)
 Gris Mouette Mat (M)

D
 1749 Model Master
 FS37038
 Flat Back
 Schwarz (M)
 Nero (O)
 Noir Mat (M)

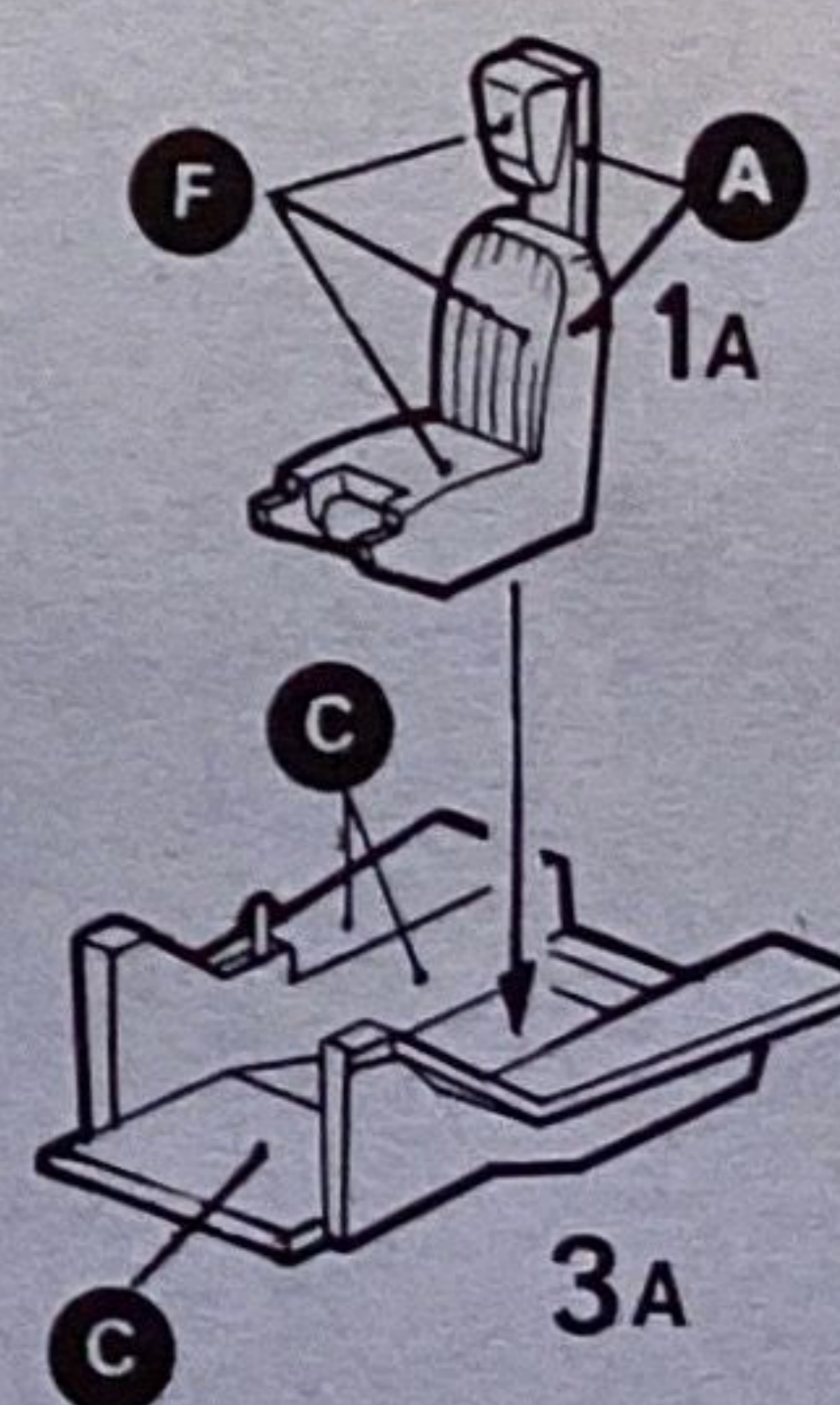
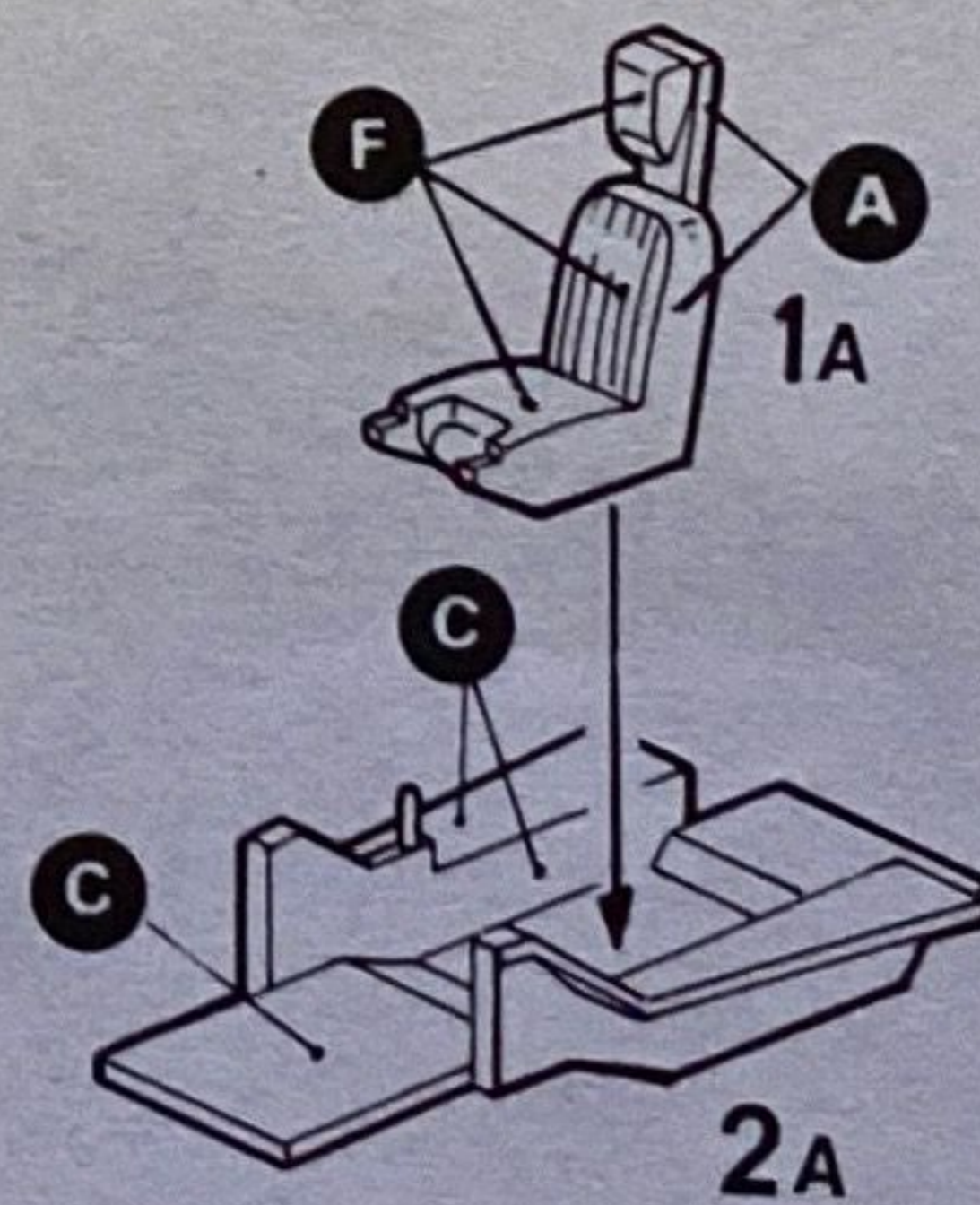
E
 1745 Model Master
 FS17875
 Insignia White
 Signalweiss (G)
 Bianco Segnale (L)
 Blanc Insignes (B)

F
 1741 Model Master
 FS36320
 Dark Ghost Gray
 Kompassgrau (M)
 Grigio Azzurro Scuro (O)
 Gris Fantôme Foncé (M)

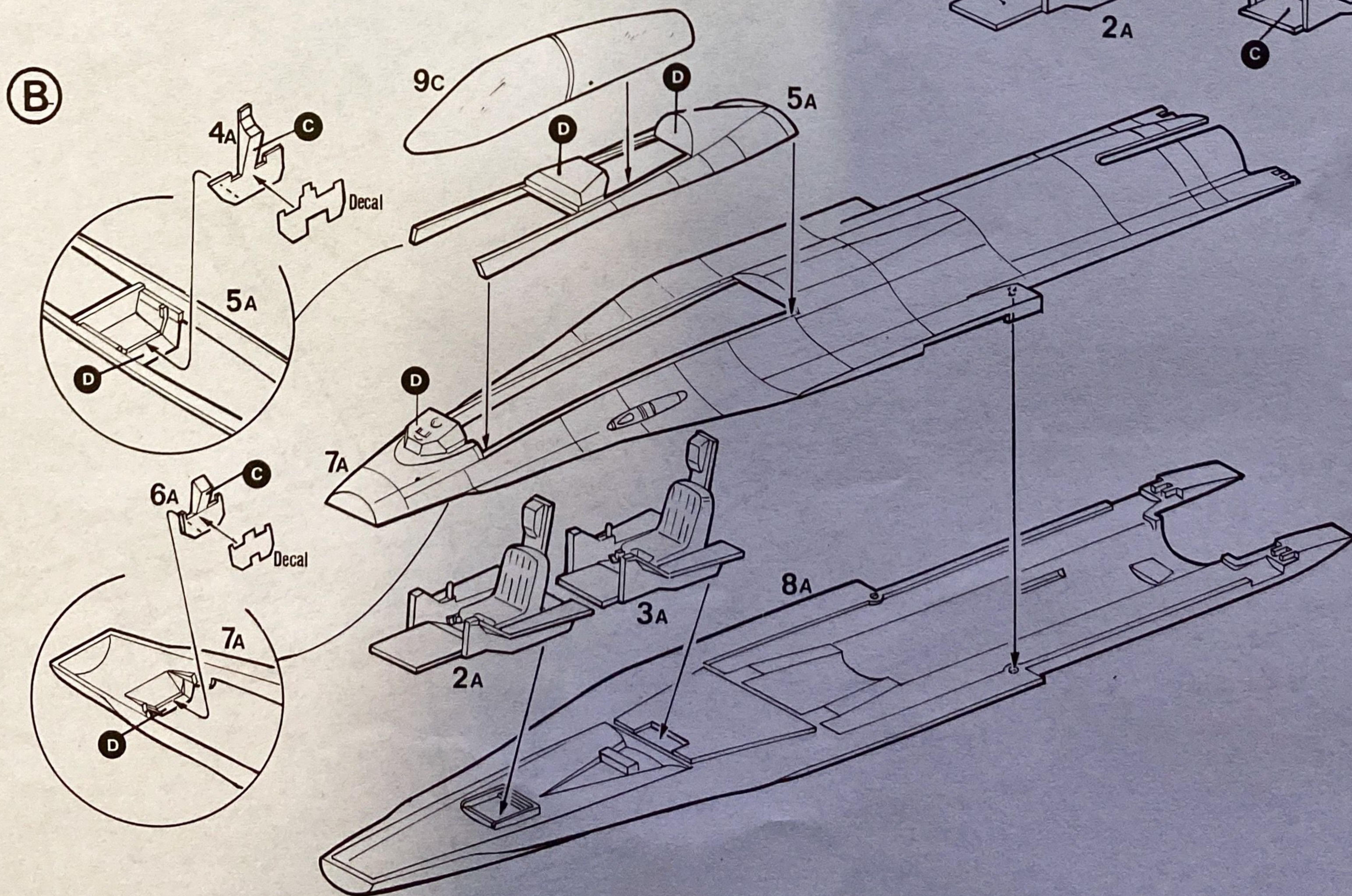
G
 1790 Model Master
 FS17178
 Chrome Silber
 Chromsilber (G)
 Argento Cromo (L)
 Argent de Chrome (B)

H
 1524 Model Master
 Green
 Signalgrün (G)
 Verde (L)
 Vert (B)

I
 2713 Model Master
 Black Met.
 Schwarz Met.
 Nero Met.
 Noir Métal

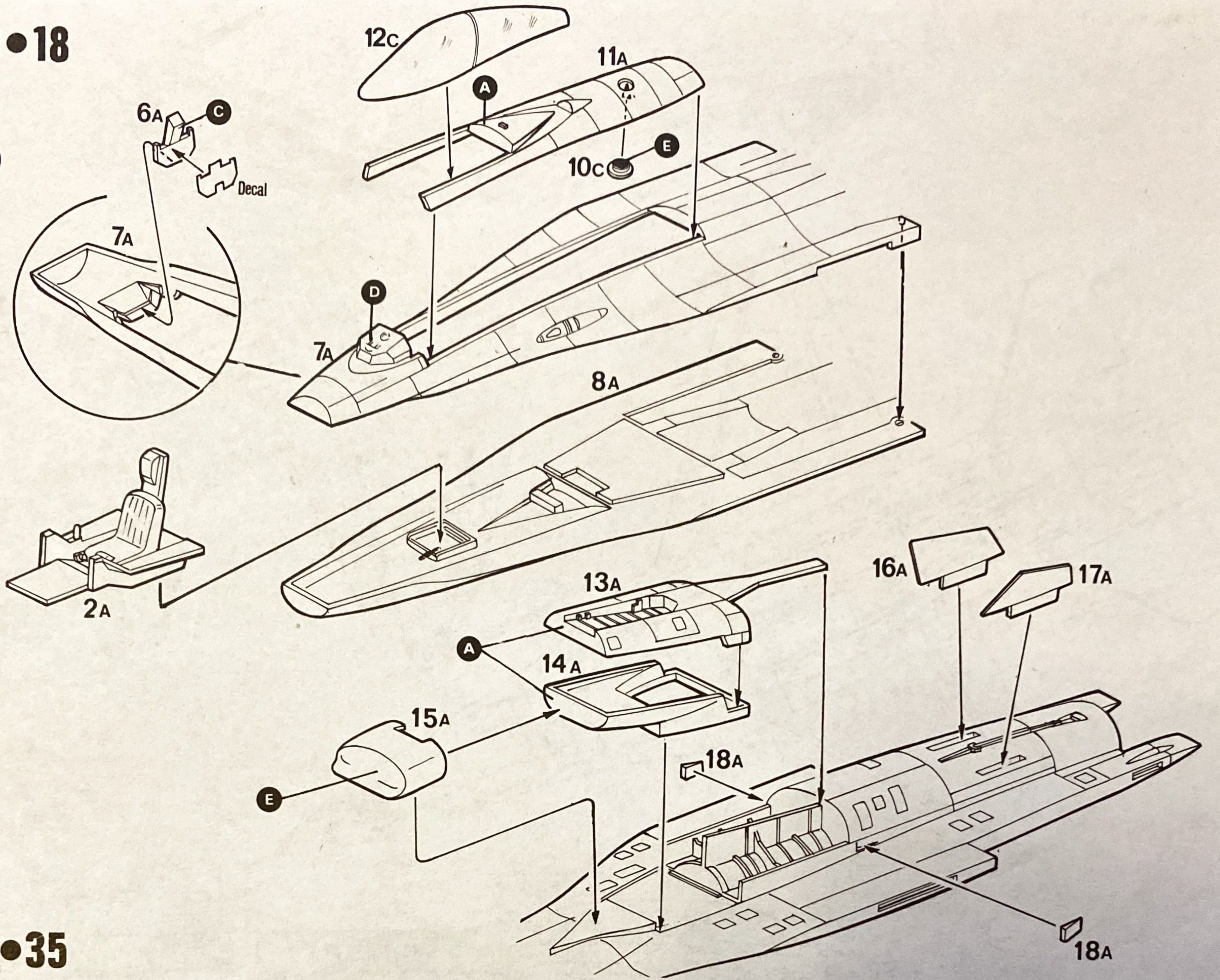


1 1-9

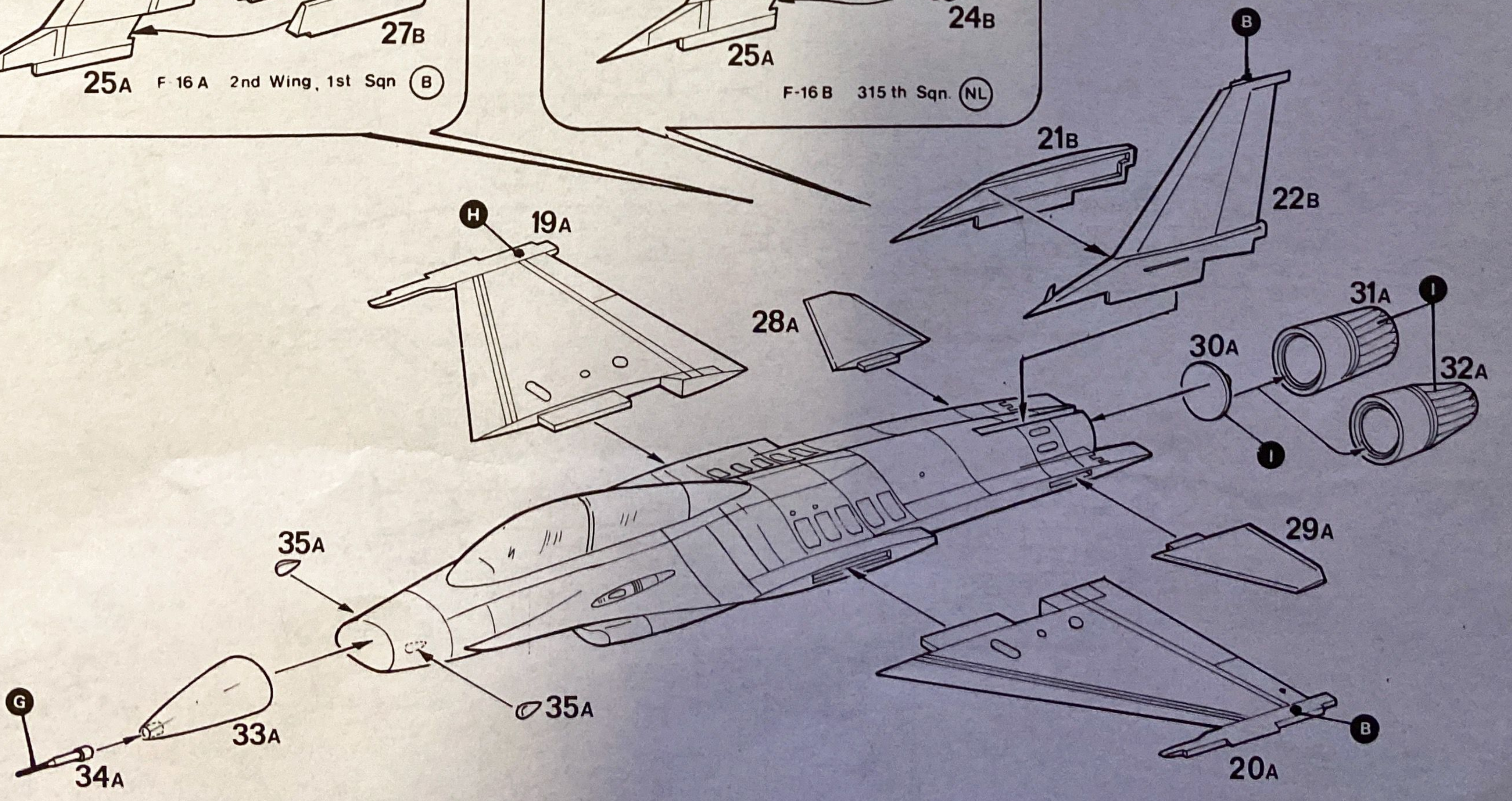
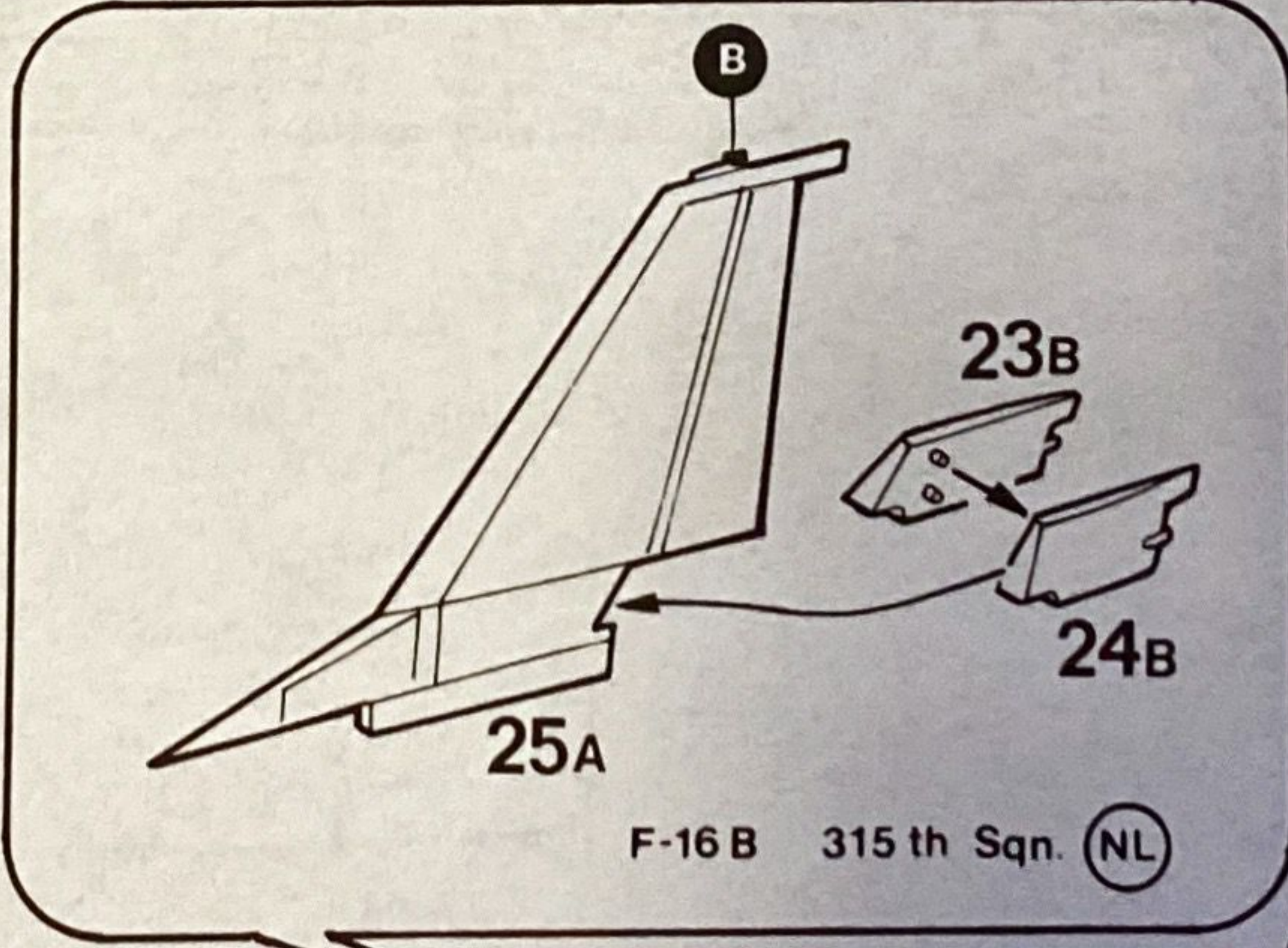
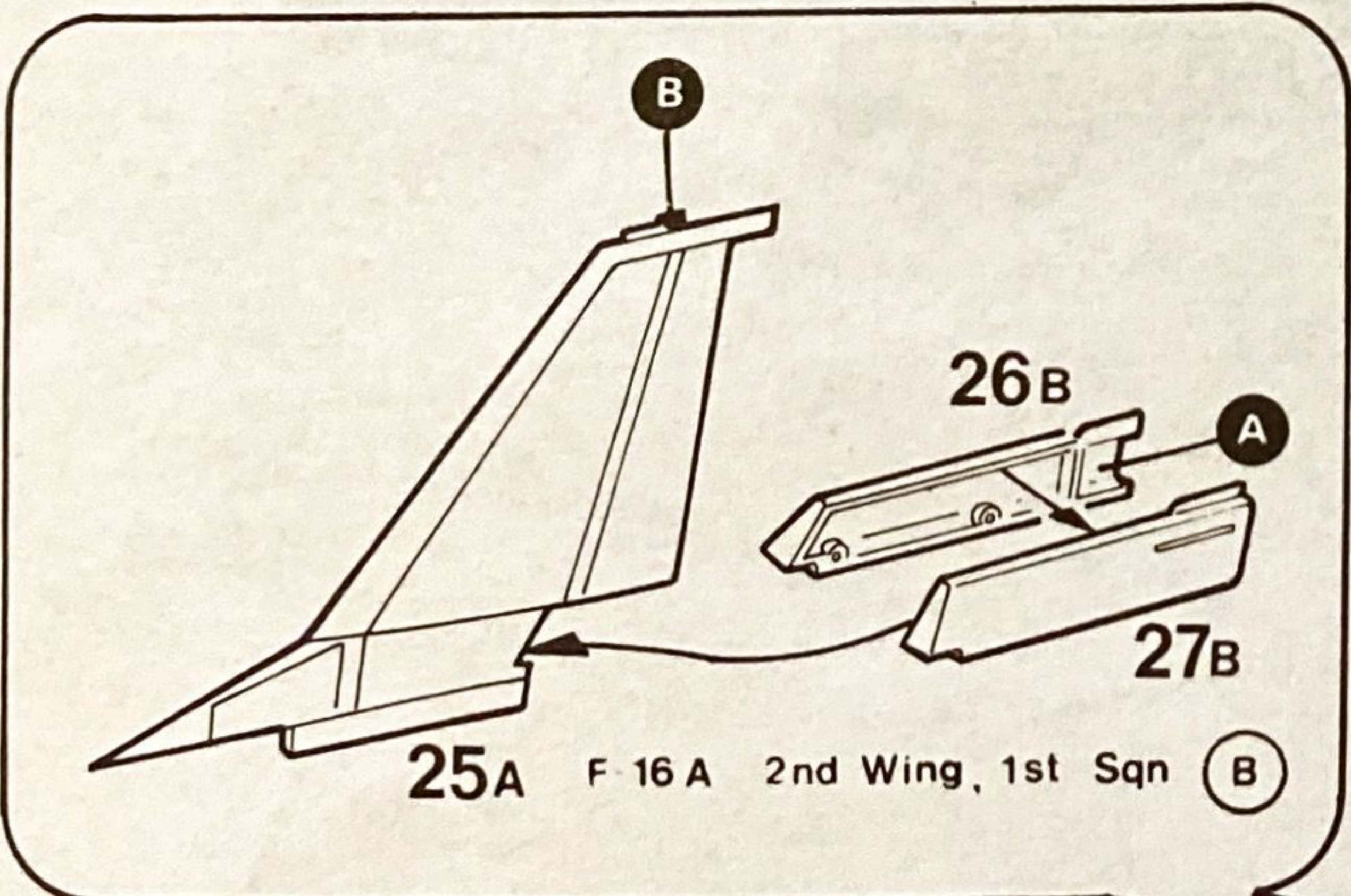


2 10•18

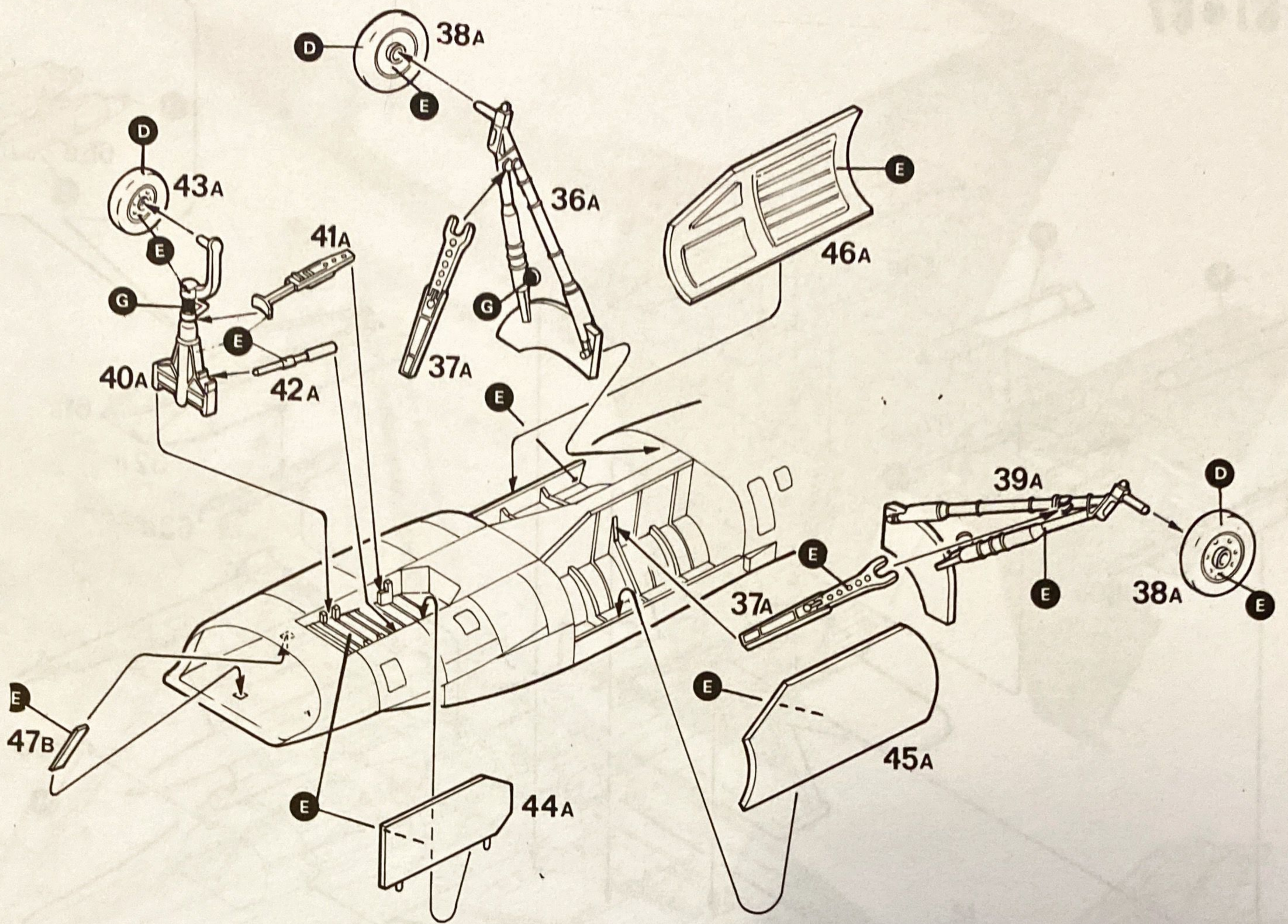
(A)



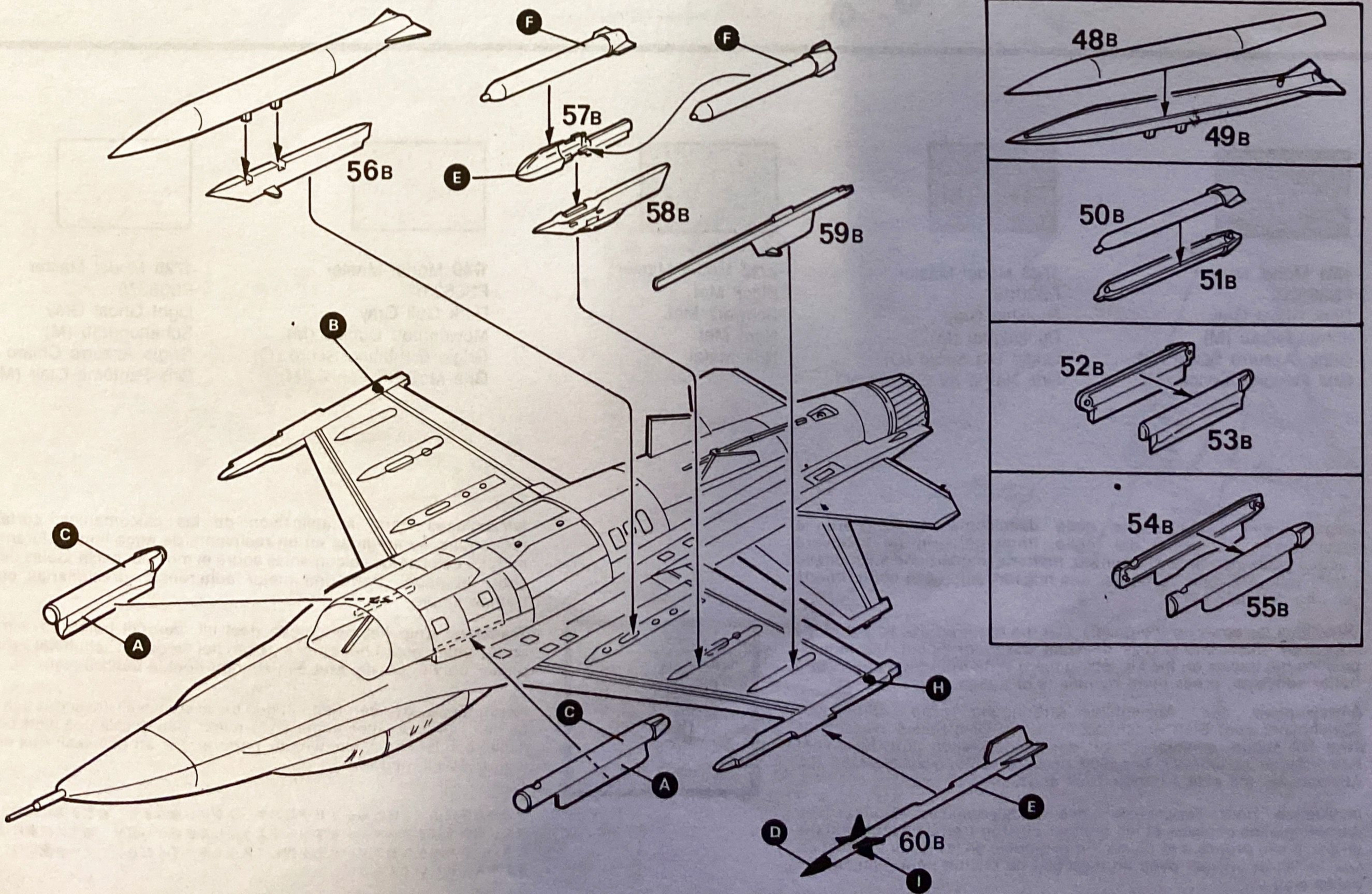
3 19•35

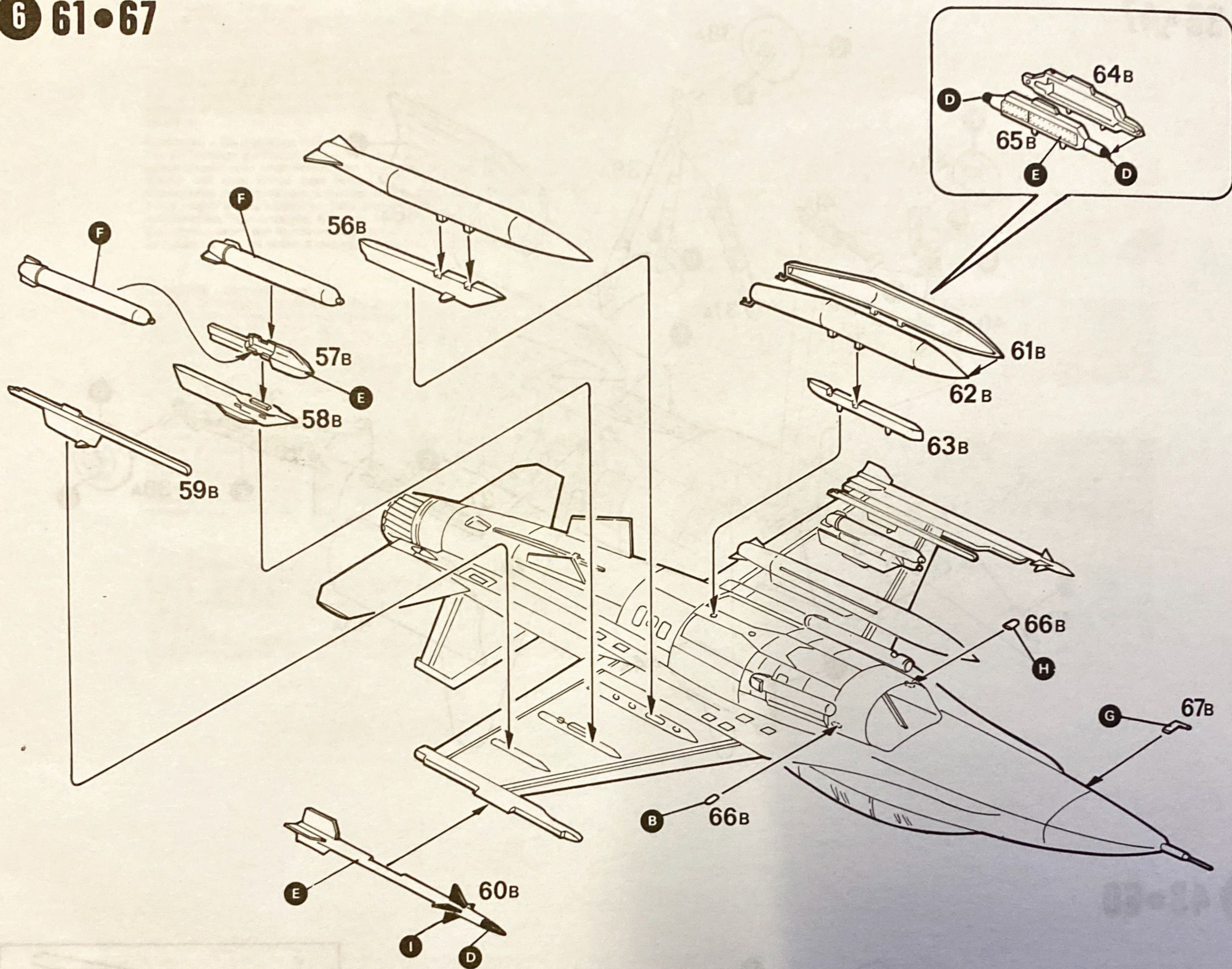


4 36•47



5 48•60





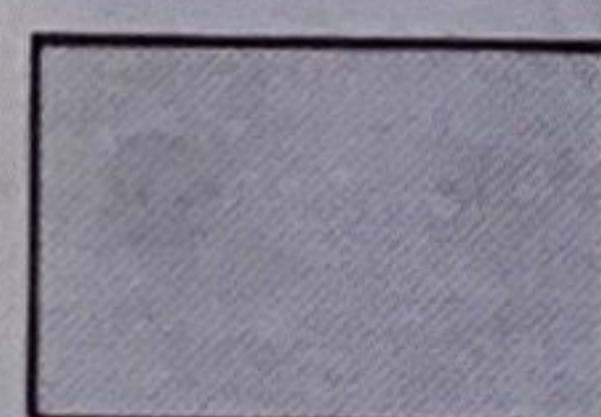
1741 Model Master
FS36320
Dark Ghost Gray
Kompassgrau (M)
Grigio Azzurro Scuro (O)
Gris Fantôme Foncé (M)



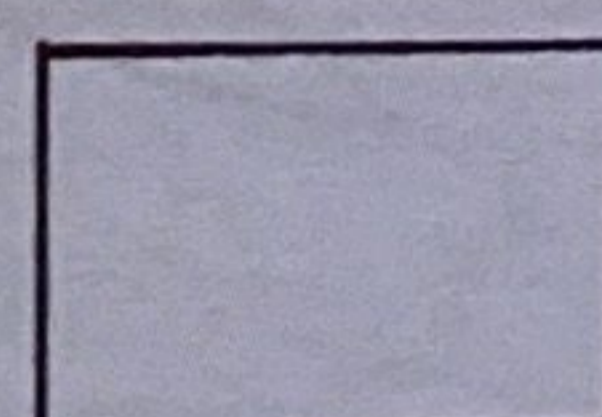
1723 Model Master
FS36118
Gunship Gray
Dunkelgrau (M)
Grigio Blu Scuro (O)
Gris Narire de Guerre (M)



2713 Model Master
Black Met.
Schwarz Met.
Nero Met.
Noir Métal



1740 Model Master
FS36231
Dark Gull Gray
Möwengrau Dunkel (M)
Grigio Gabbiano Scuro (O)
Gris Mouette Foncé (M)



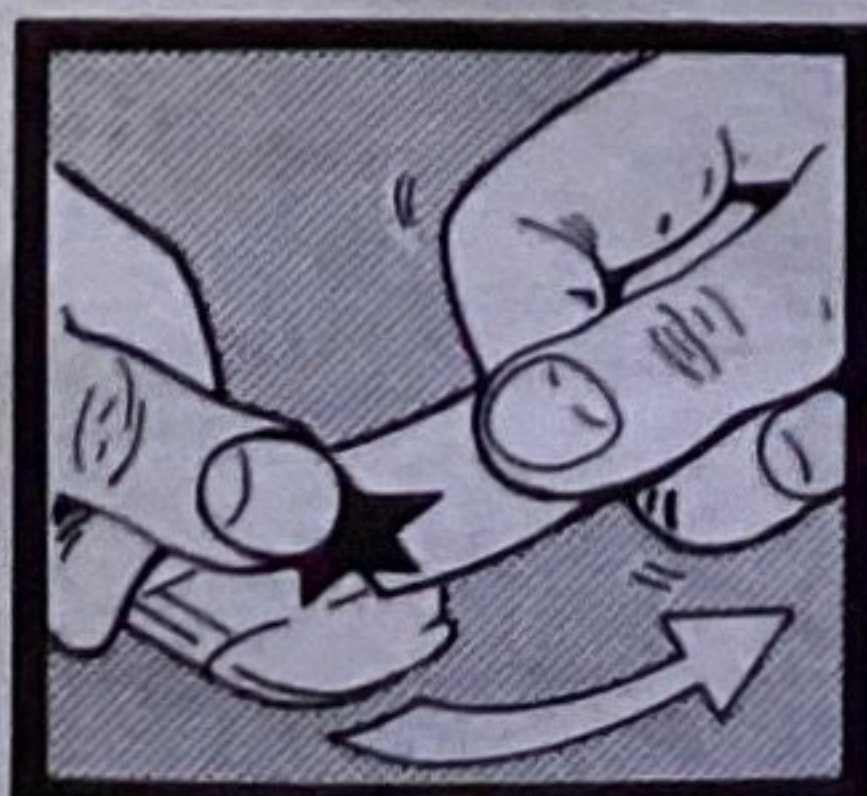
1728 Model Master
FS36375
Light Ghost Gray
Schattengrau (M)
Grigio Azzurro Chiaro (O)
Gris Fantôme Clair (M)

Istruzioni per l'applicazione delle decalcomanie. Ritagliare le decalcomanie occorrenti dal foglio, immergerle in un bicchiere d'acqua pulita per circa 1/2 minuto, metterle in posizione sul modello e farle scivolare dalla carta: per una migliore aderenza comprimerle con una pezzuola pulita.

Directions for applying the decals: Cut the required decals out of the sheet; dip them into a glass of clean water for about 1/2 minute; position the decals on the kit, letting them slide from the paper. For a better adhesion, press them by means of a clean rag.

Anweisungen für Abziehbilder-Anbringung: Die benötigten Abziehbilder vom Blatt abschneiden, in ein Glas reines Wasser für etwa 1/2 Minute eintauchen, auf das Modell legen und dann vom Papierbogen abnehmen. Um eine bessere Haftung zu erzielen, die Abziehbilder mit einem reinen Tuch andrücken.

Instruction pour l'application des décalcomanies. Couper les décalcomanies choisies et les plonger environ trente secondes dans un peu d'eau propre. Les placer sur le modèle en les faisant glisser de leur feuille et presser avec un morceau de chiffon pour éliminer les bulles d'air.



Istruções Para la aplicación de las calcomanías: cortar las requeridas, sumergirlas en un recipiente de agua limpia durante 1/2 minuto, colocar las calcomanías sobre el modelo, haciéndolas deslizar sobre el papel. Para una mejor adherencia, presionarlas con un trampo limpio.

Transfers: Knip het benodigde deel uit, dempel het ca. 1/2 minuut onder water, houdt het transfer tegen het model en schuif het vanaf het papier op zijn plaats. Met een schoon doekje aandrukken.

Pásättning av decaler: Klipp ut den decal som skall användas och doppa den i ett glas vatten under en 1/2-minut. Sätt decalen på plats på modellen och lat den sakta glida av pappret. För att den skall sitta ordentligt, tryck till med en torr duk.

デカール使用法 台紙から、それぞれのマークを切り取ります。ぬるま湯に20秒くらいつけて、引き上げます。マークをすべらすようにして台紙からとり、指定の位置にはってください。やわらかな布でマーク上を押して気泡を取ってください。マーク面には、かわくまで手をふれないでください。

