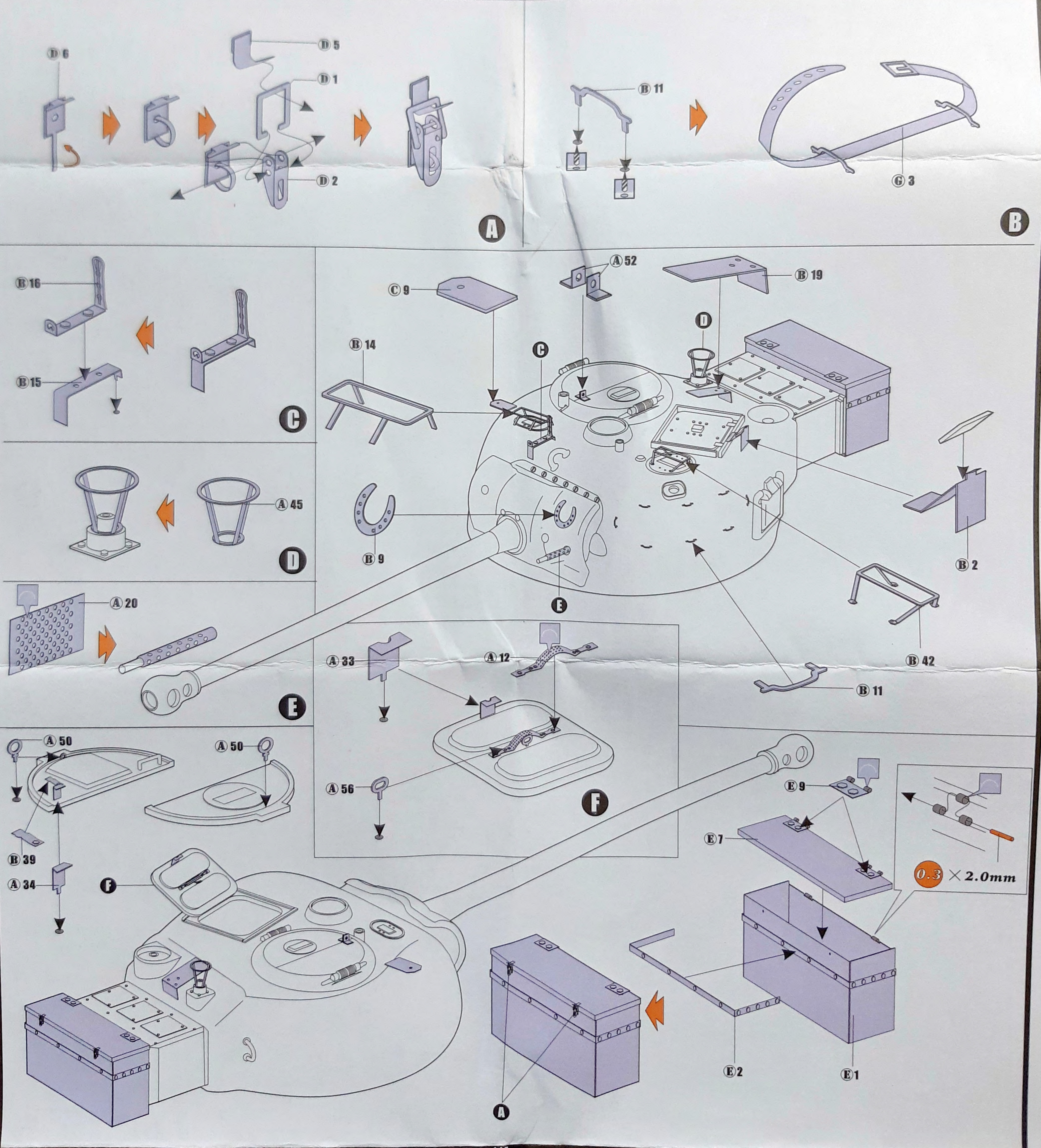


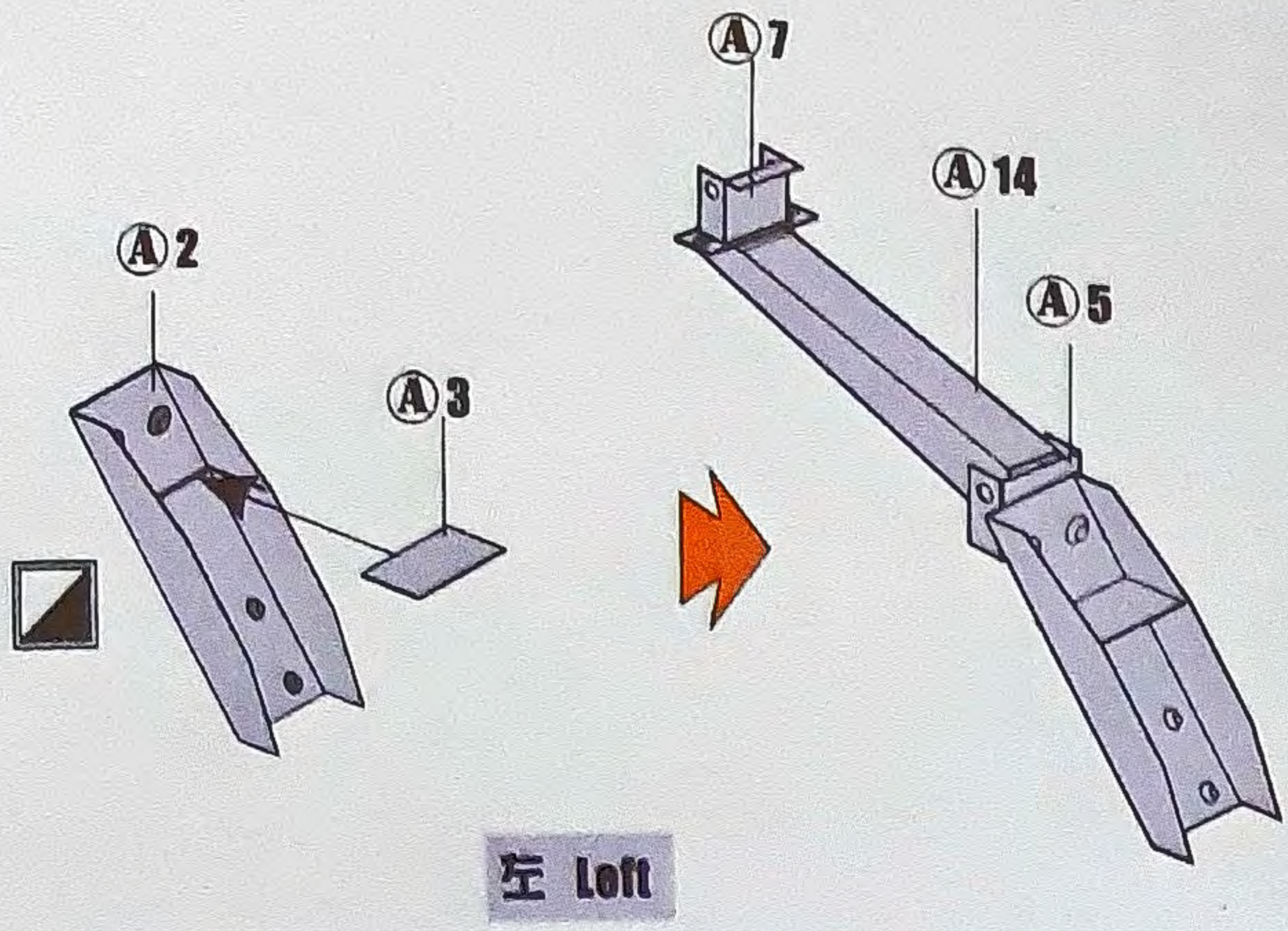
Sherman VC Firefly



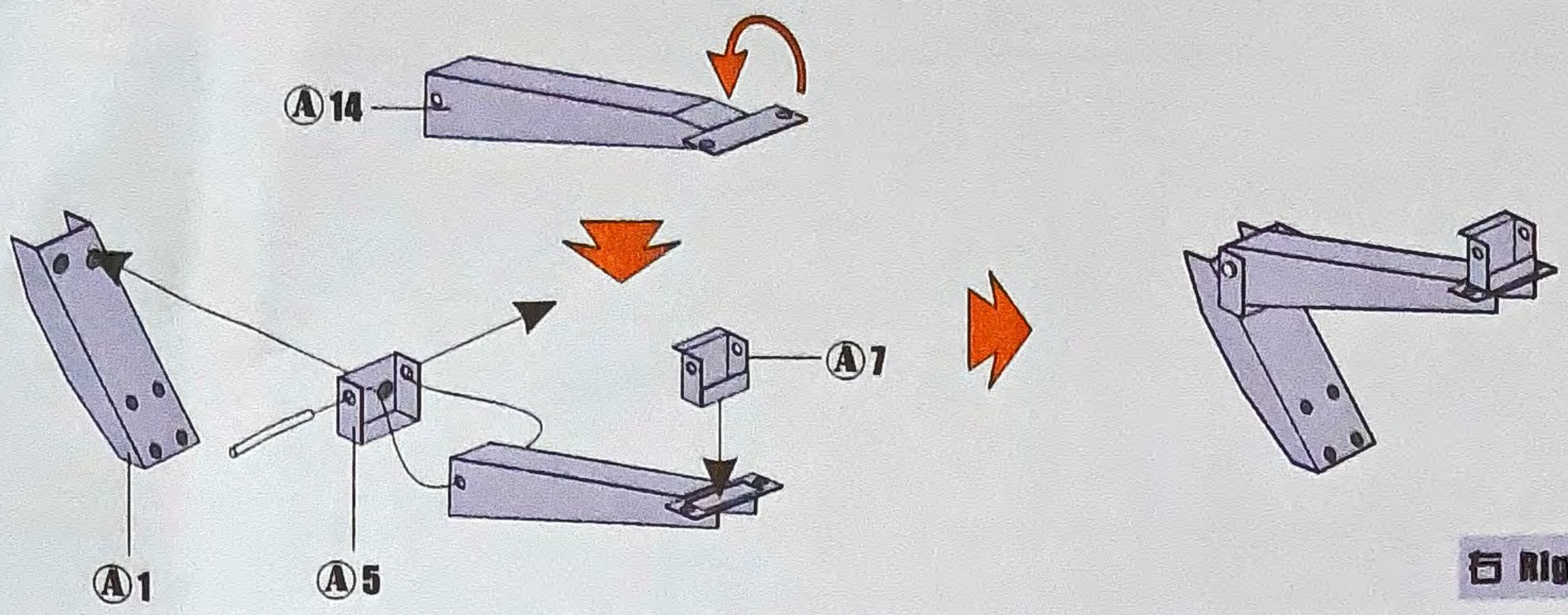
	切除阴影部分 Cut away		安装箭头 Install arrow		注解一 Note 1
	锉平阴影部分 Resep away		弯折箭头 Fold arrow		根据喜好选择安装 Optional
	填补 Use filler		蚀刻片零件标号 Number of PE parts		制作所示若干组 Make some pcs
	弧度弯折 Bend		原套件零件标号 Number of original parts		使用圆棒制作 Use ABS rod
	钻孔 Make a hole		被替换的套件标号 Number of replaced parts		另一侧相同制作 Repeat opposite side

1/35 MILITARY MINIATURE VEHICLE PE UPGRADE SERIES NO.148 PE UPDATE For Tasca 35009/DML

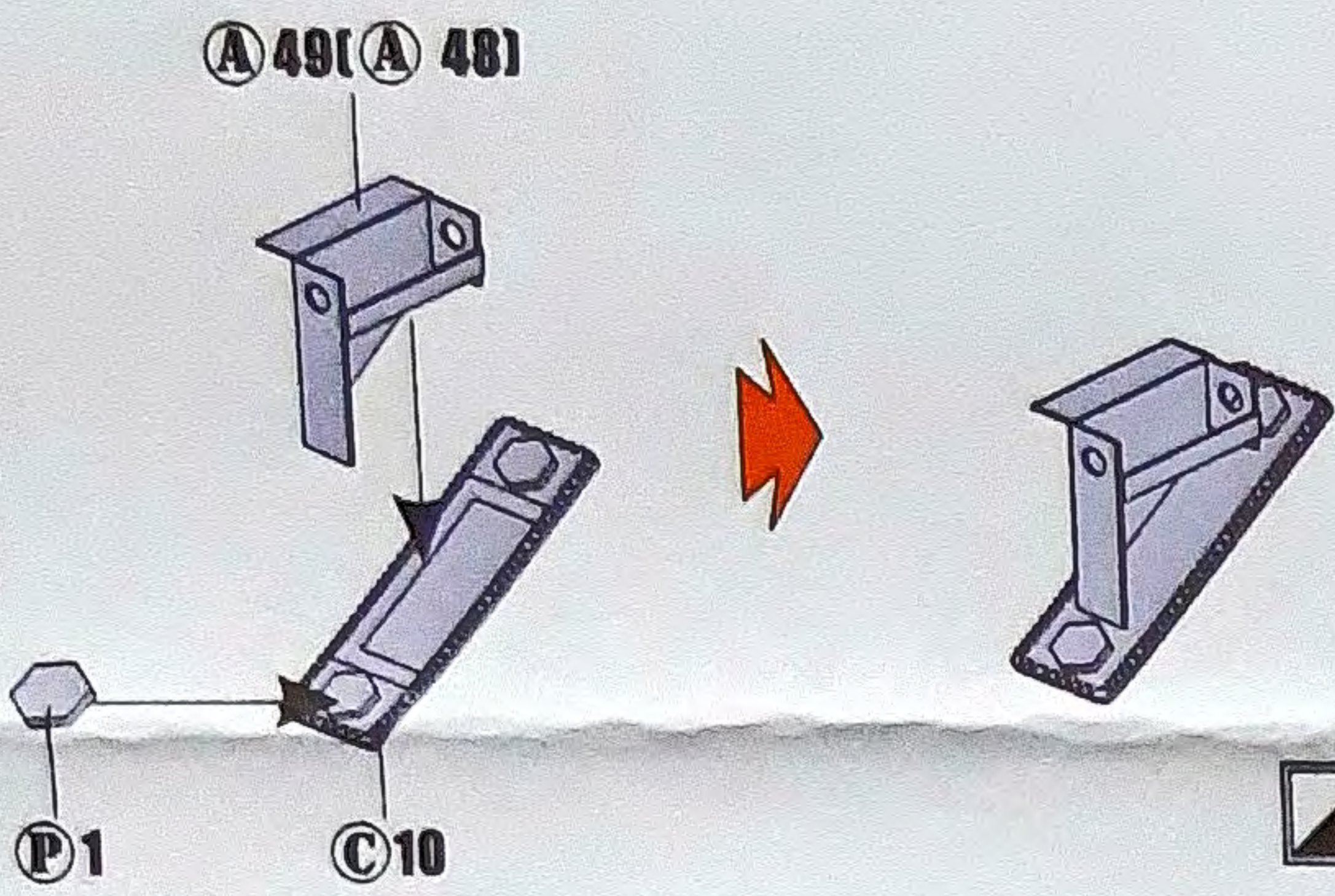




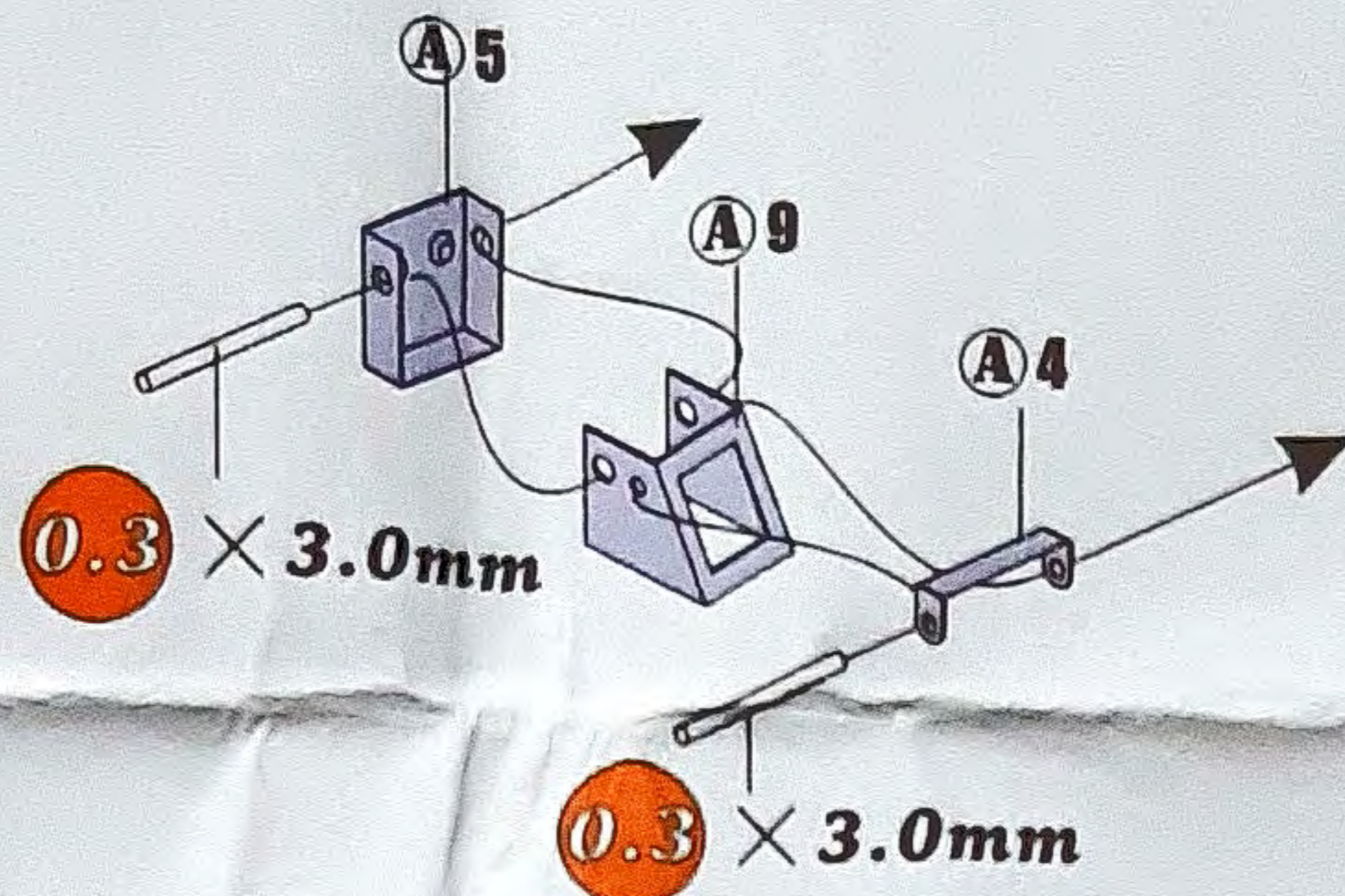
左 Left



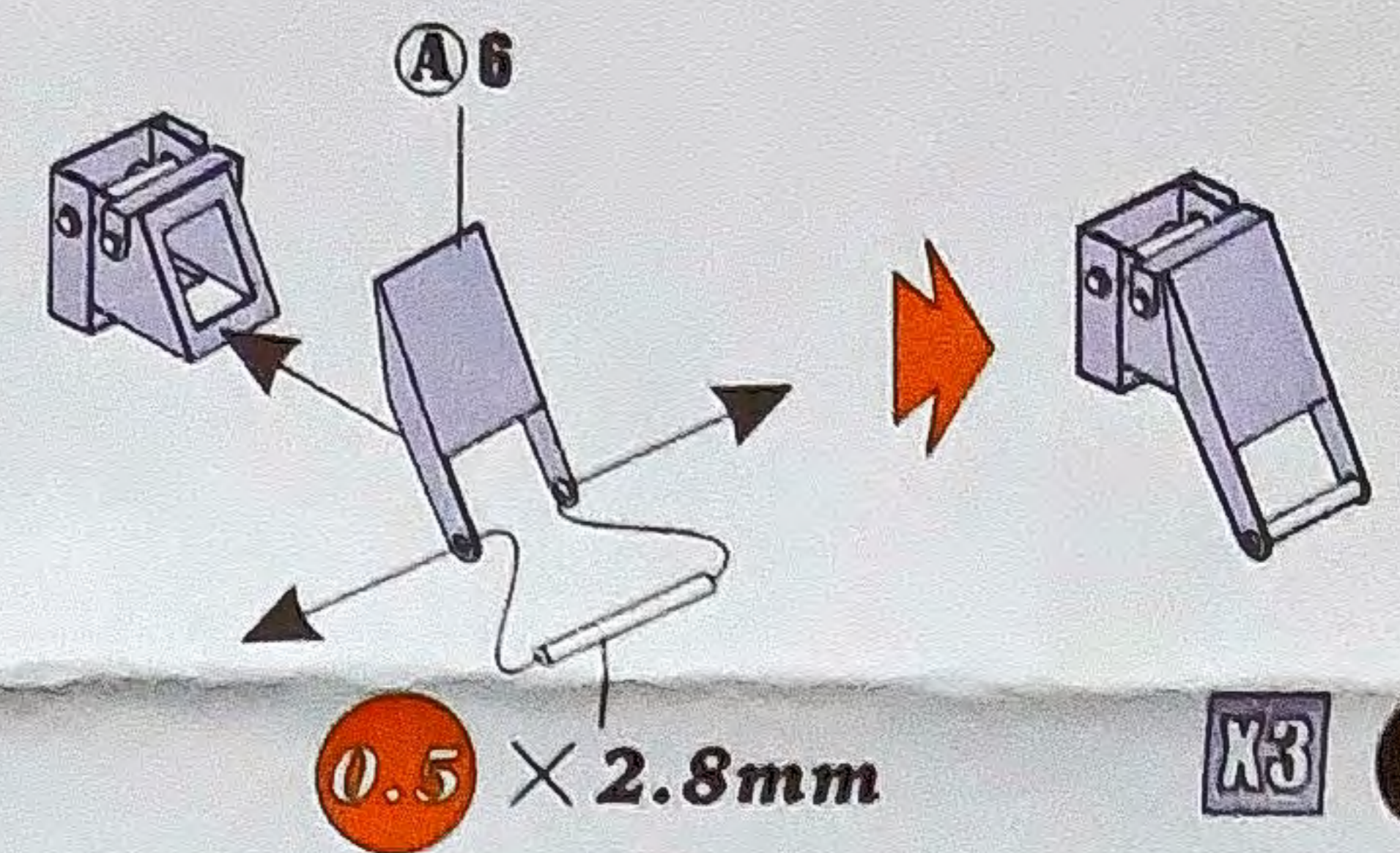
右 Right **G**



H

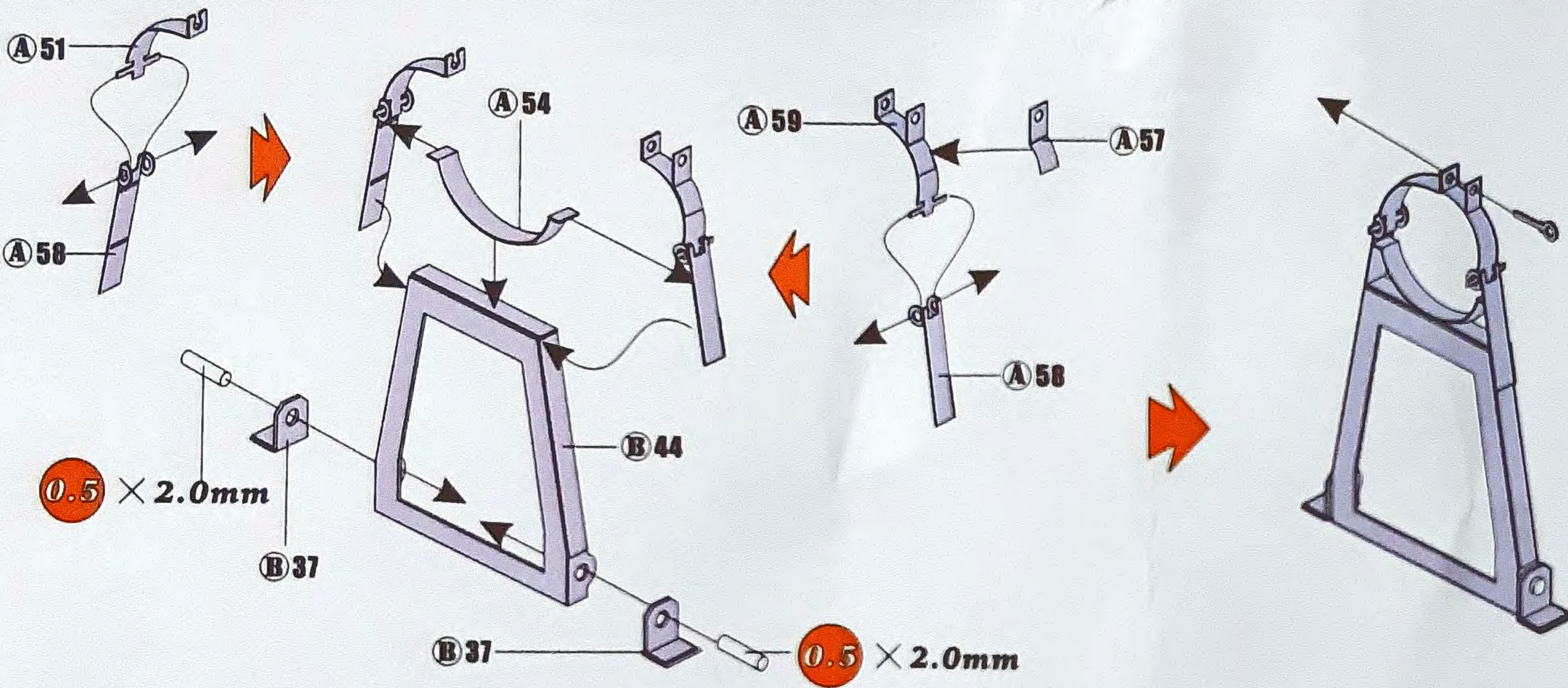


0.3 x 3.0mm



0.5 x 2.8mm

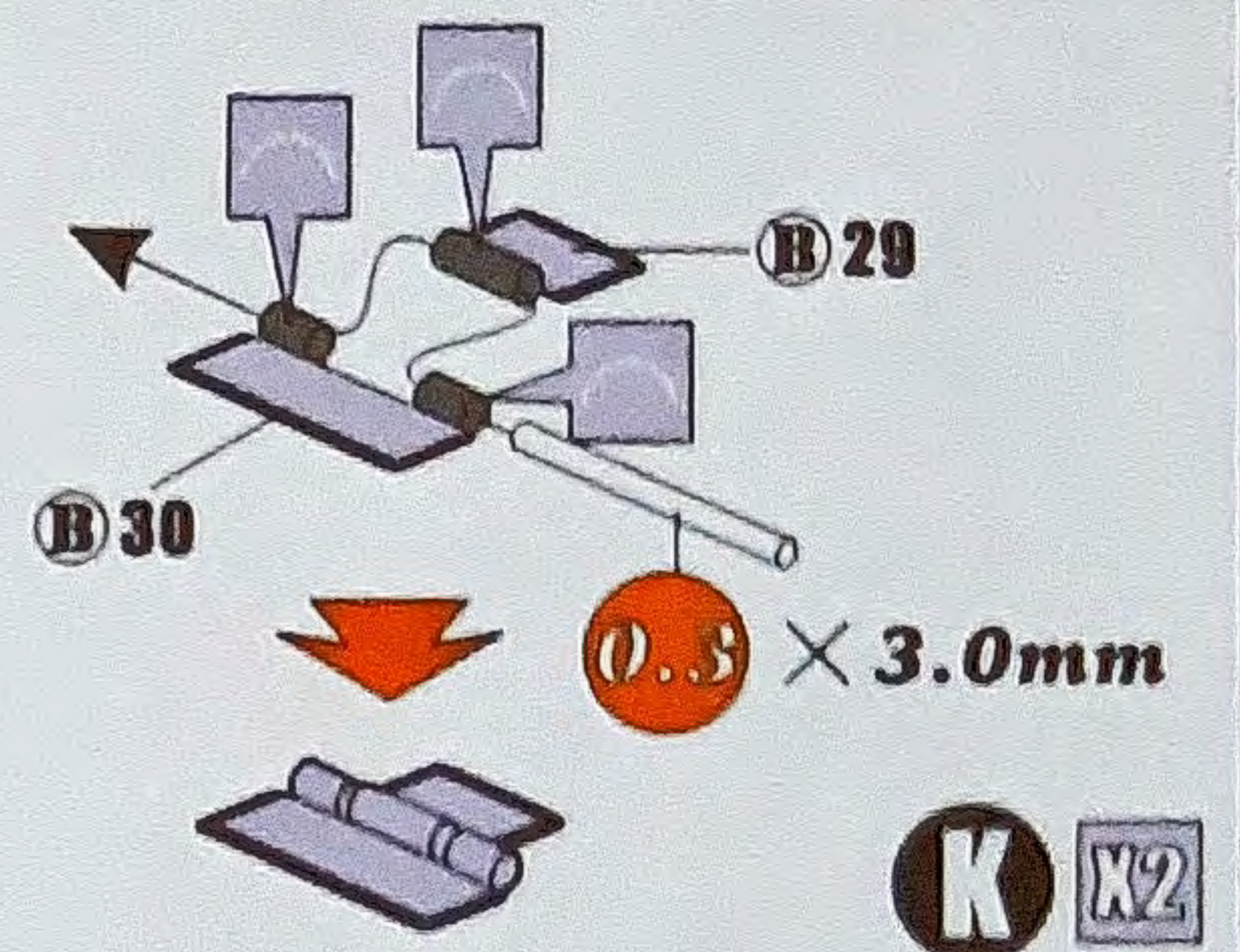
I



0.5 x 2.0mm

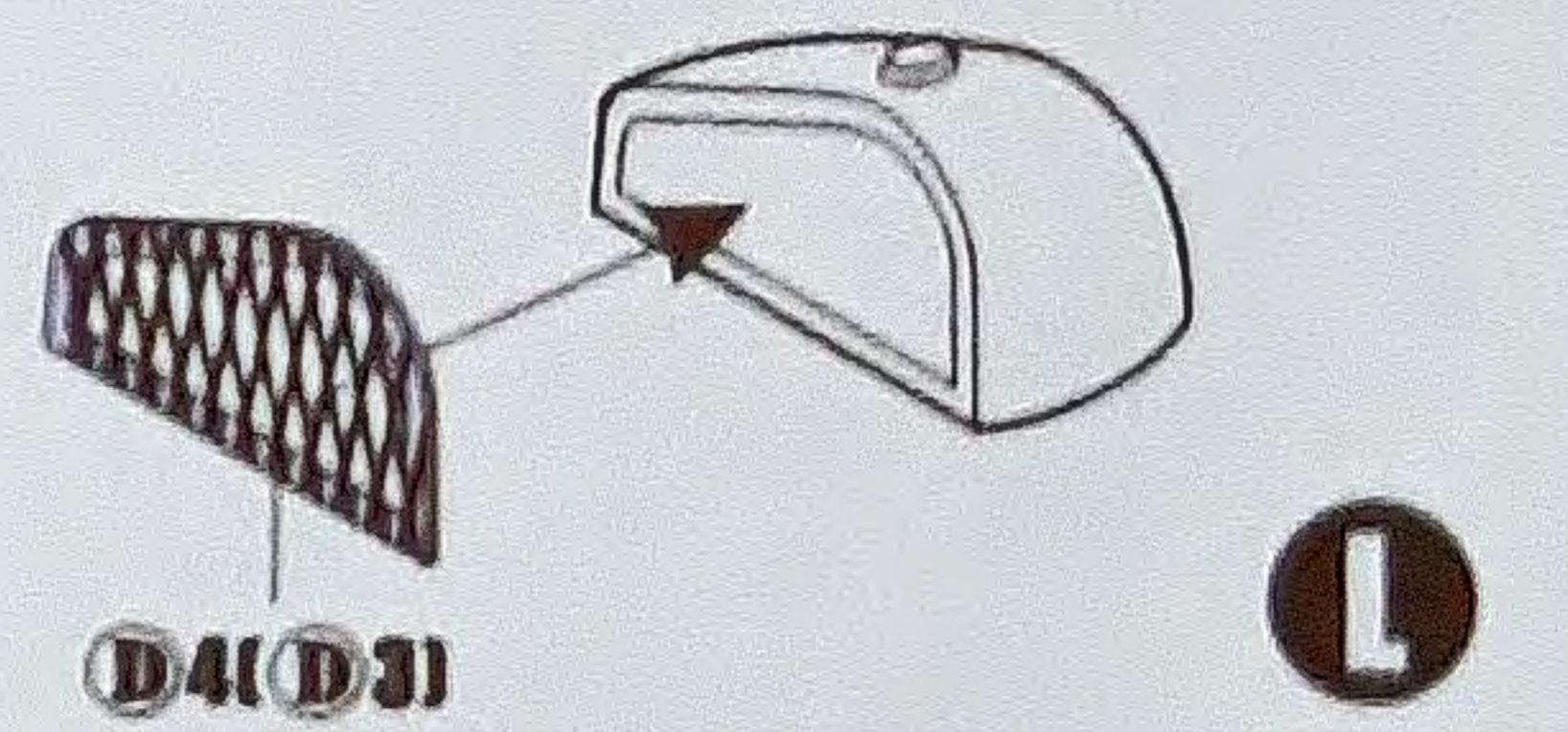
0.5 x 2.0mm

J



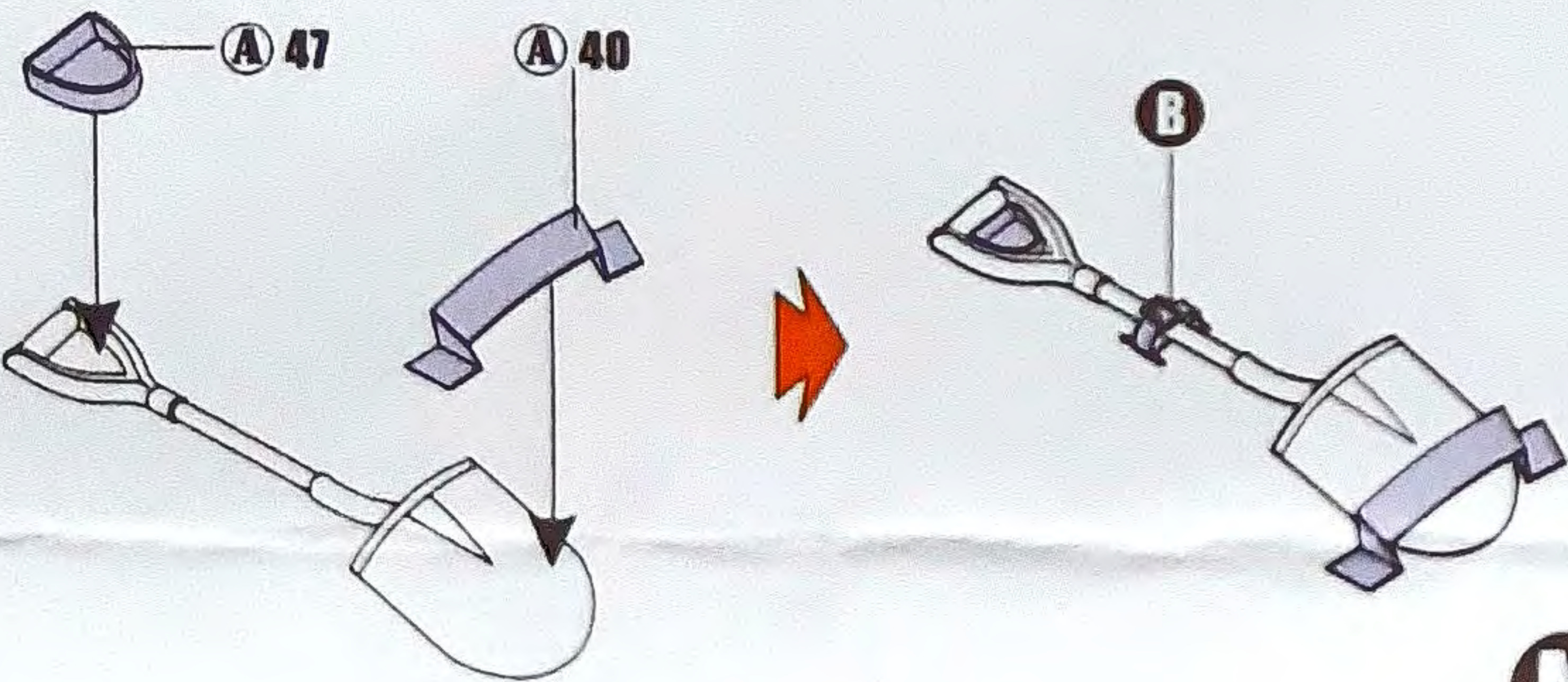
0.5 x 3.0mm

K

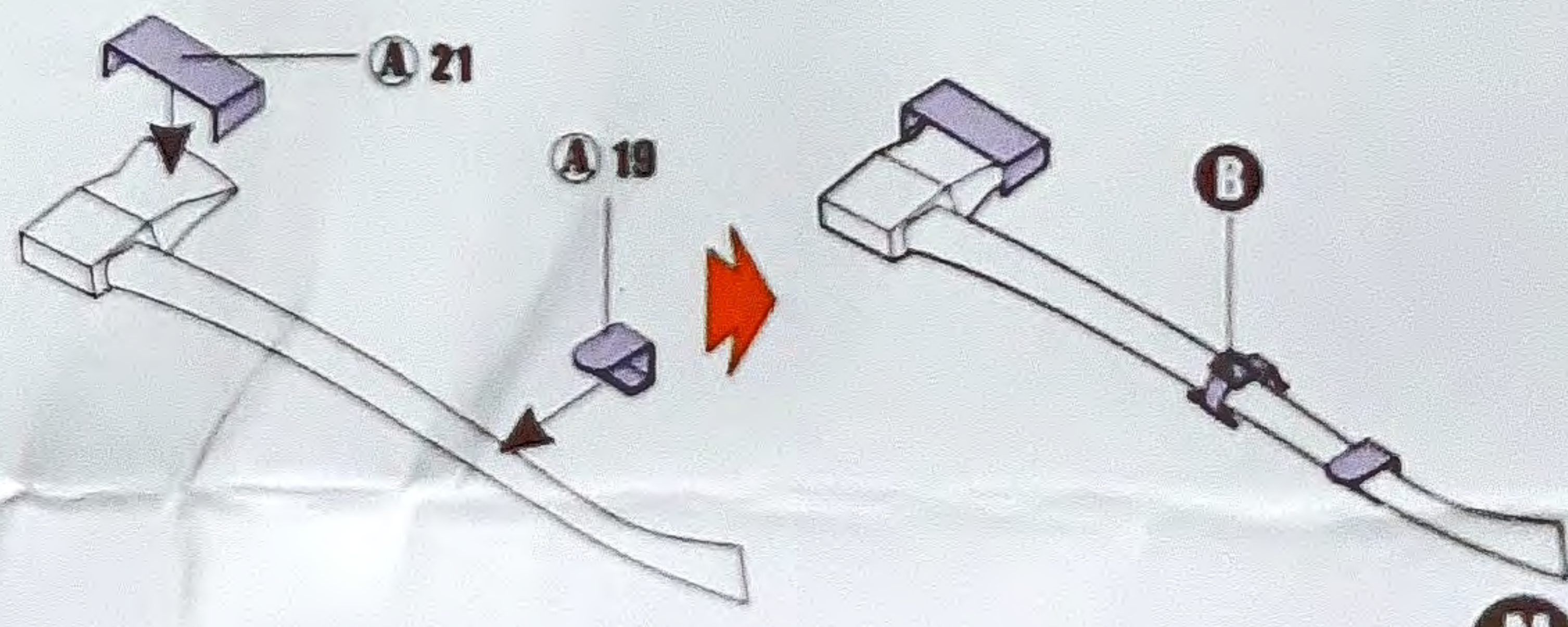


B4(D3)

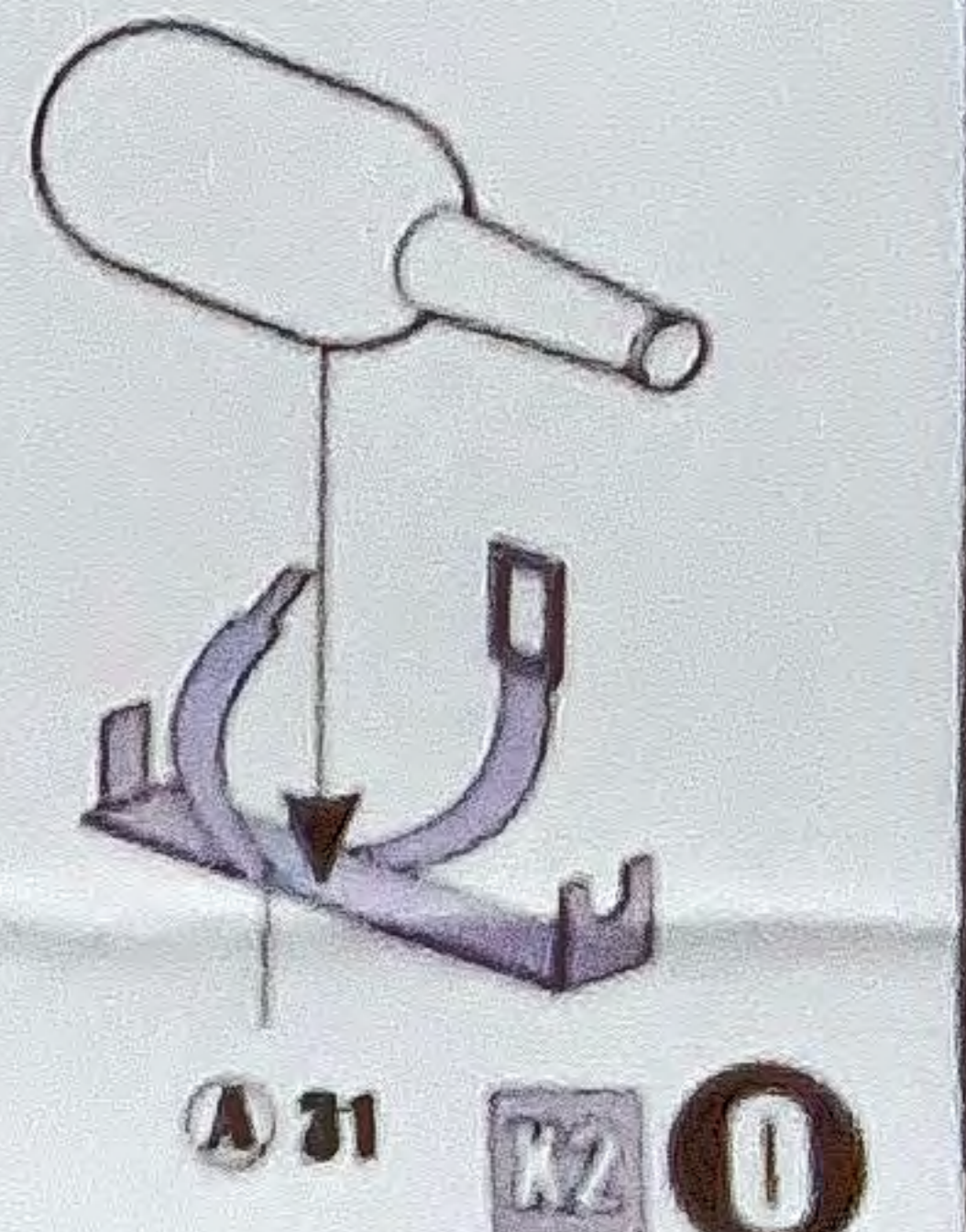
L



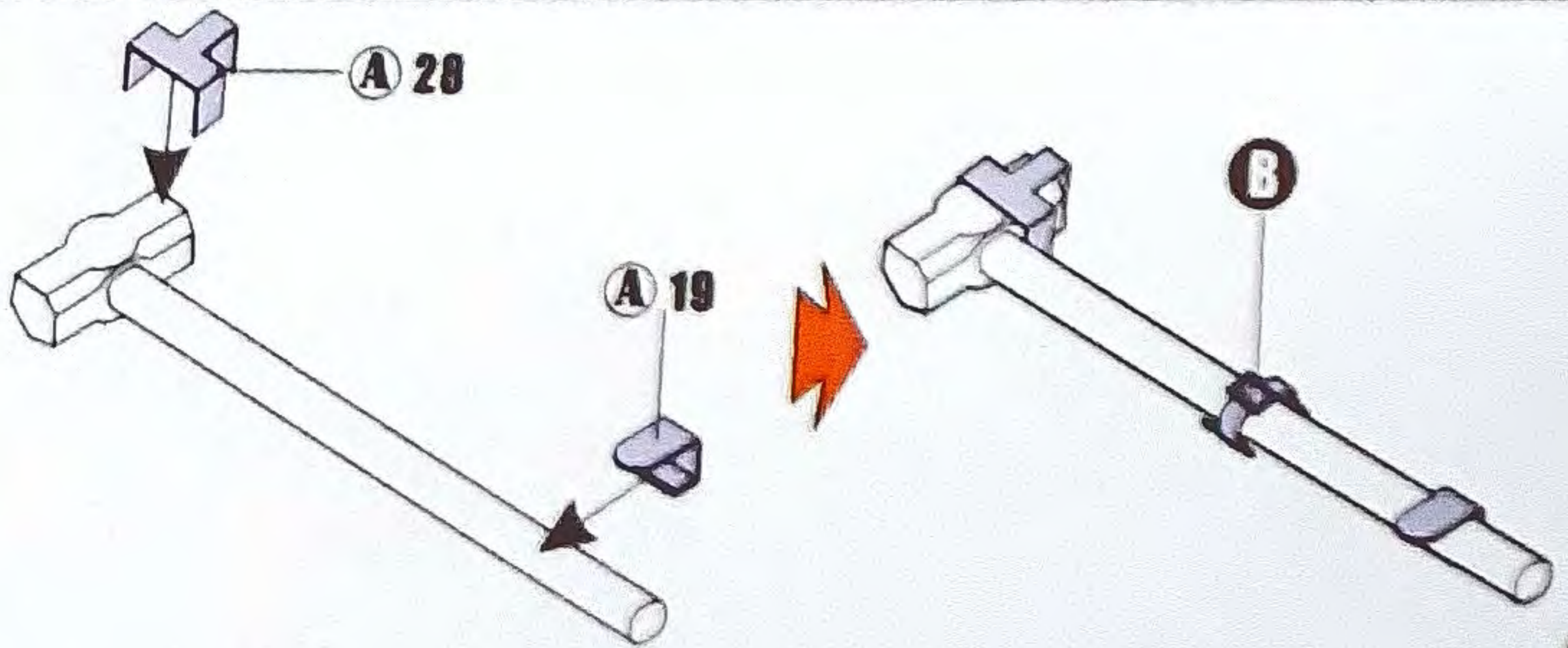
M



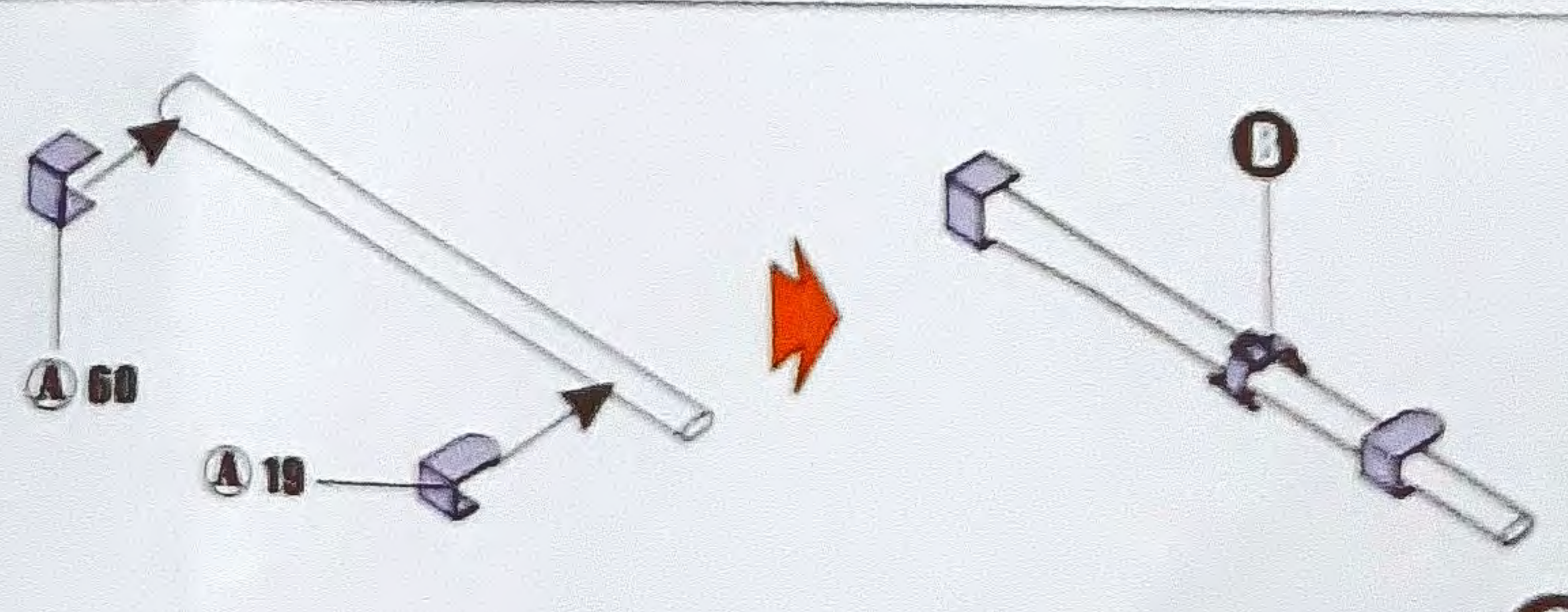
N



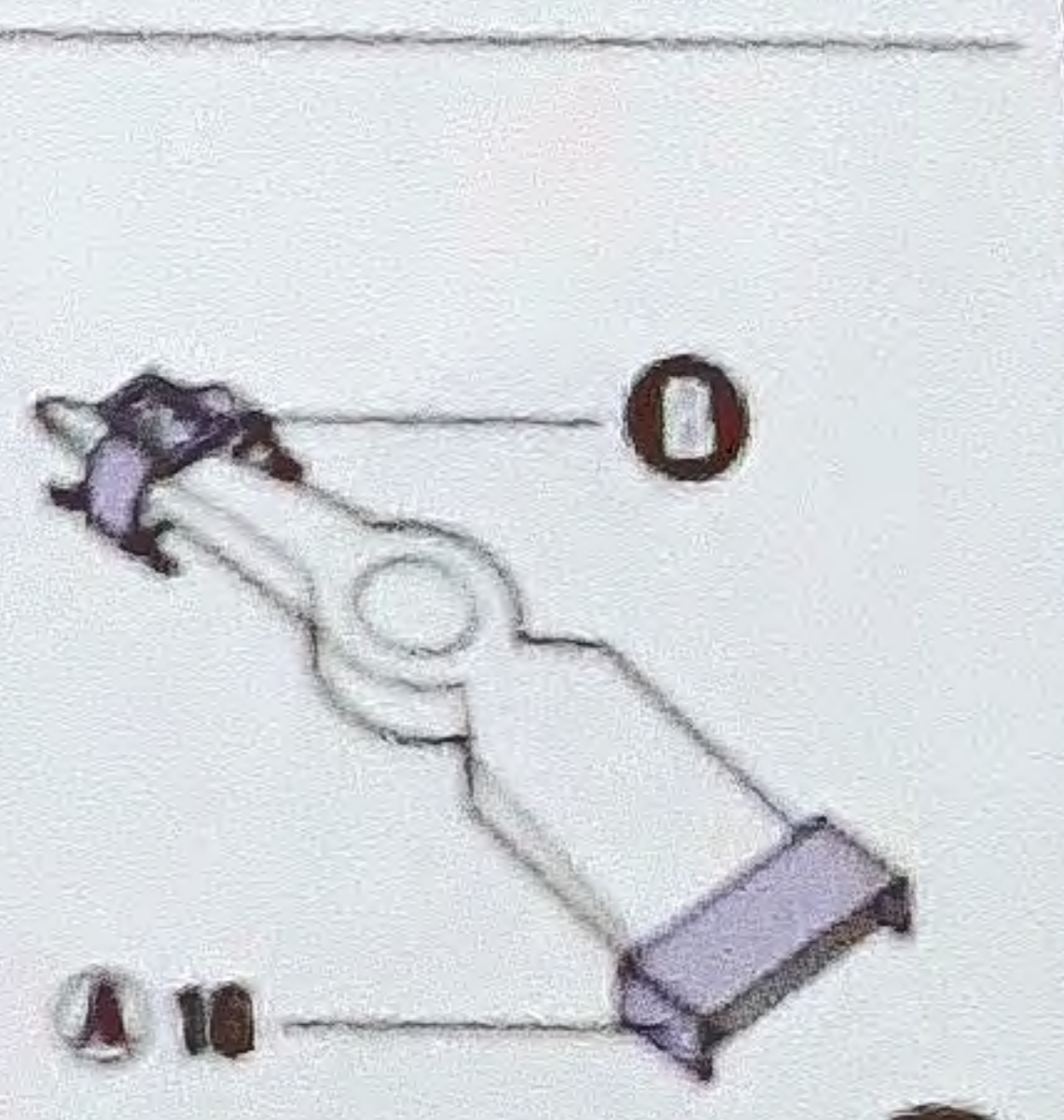
A31 **K2** **O**



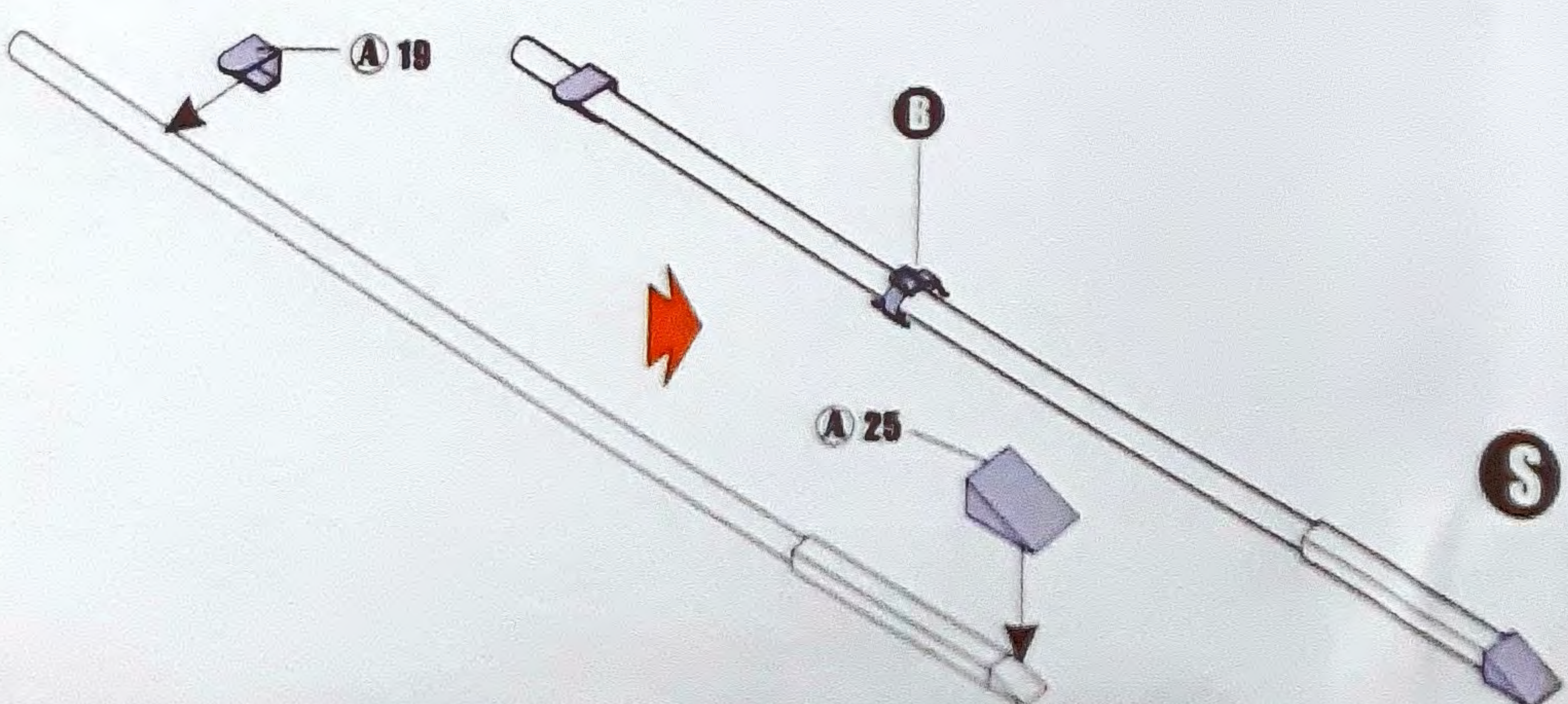
P



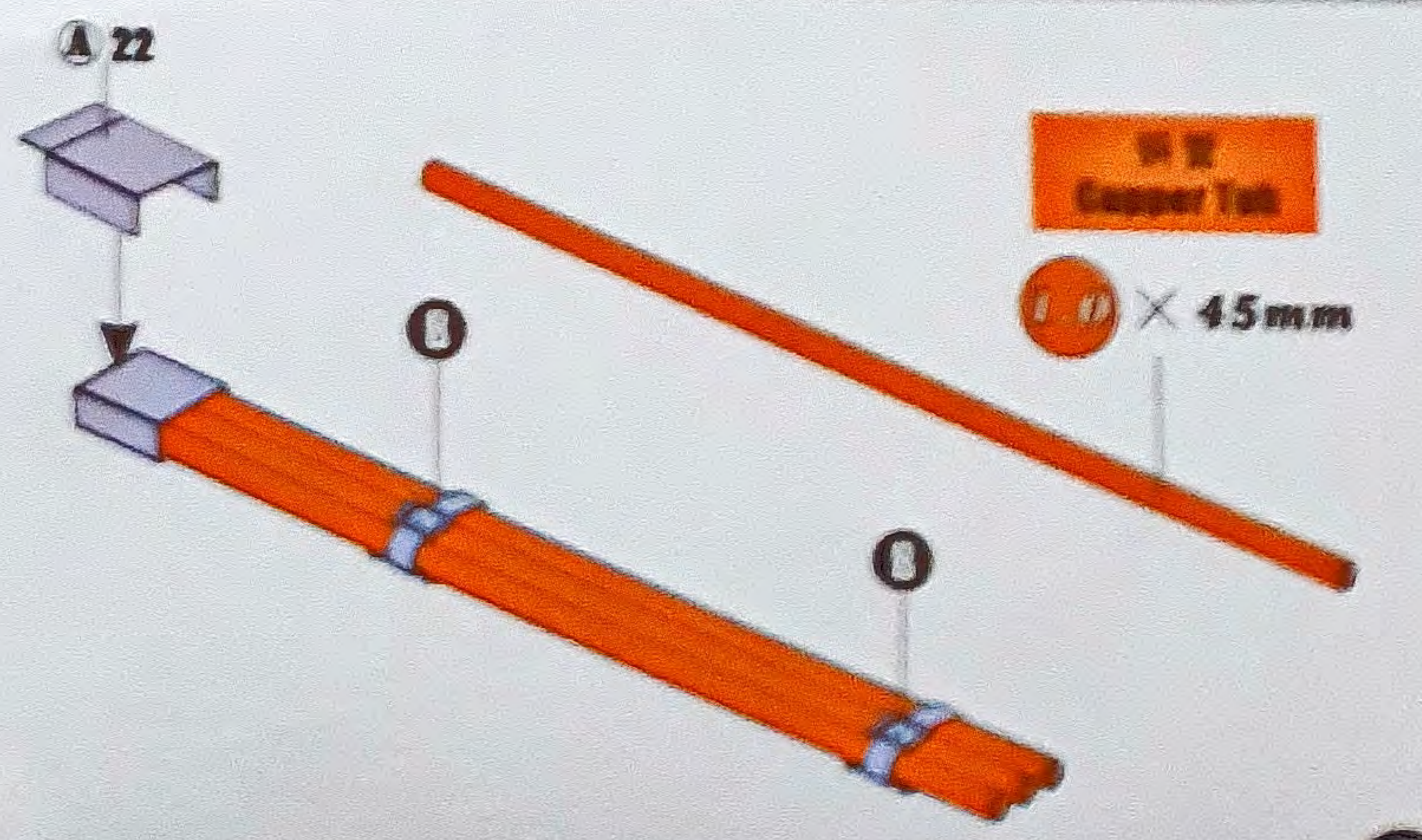
Q



R

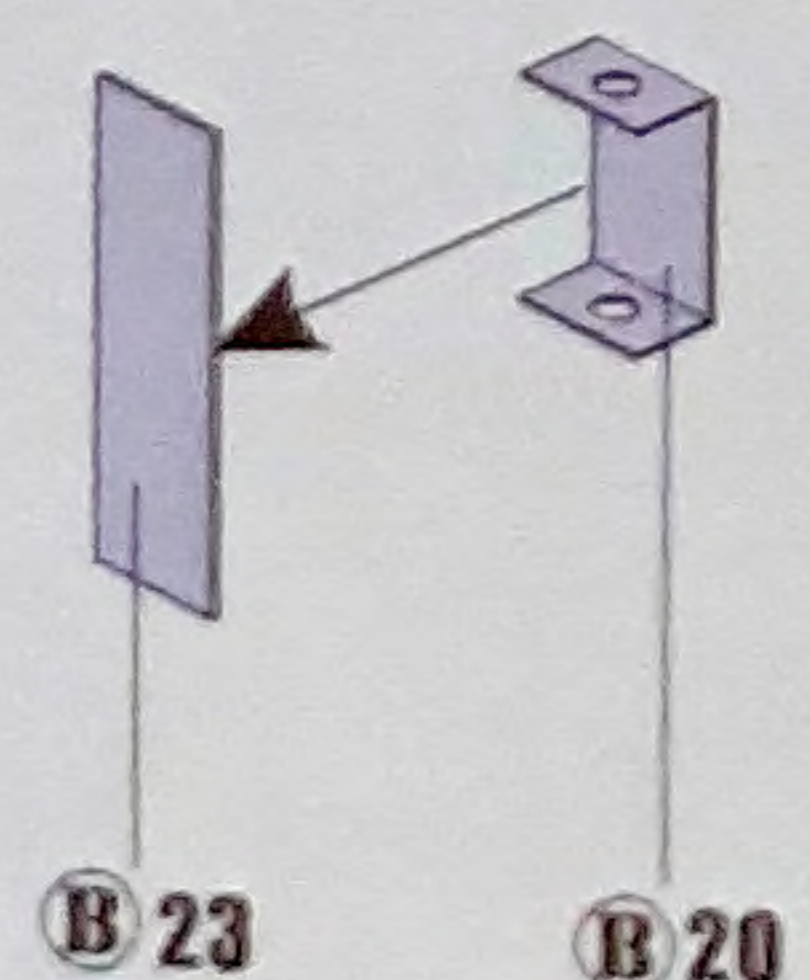
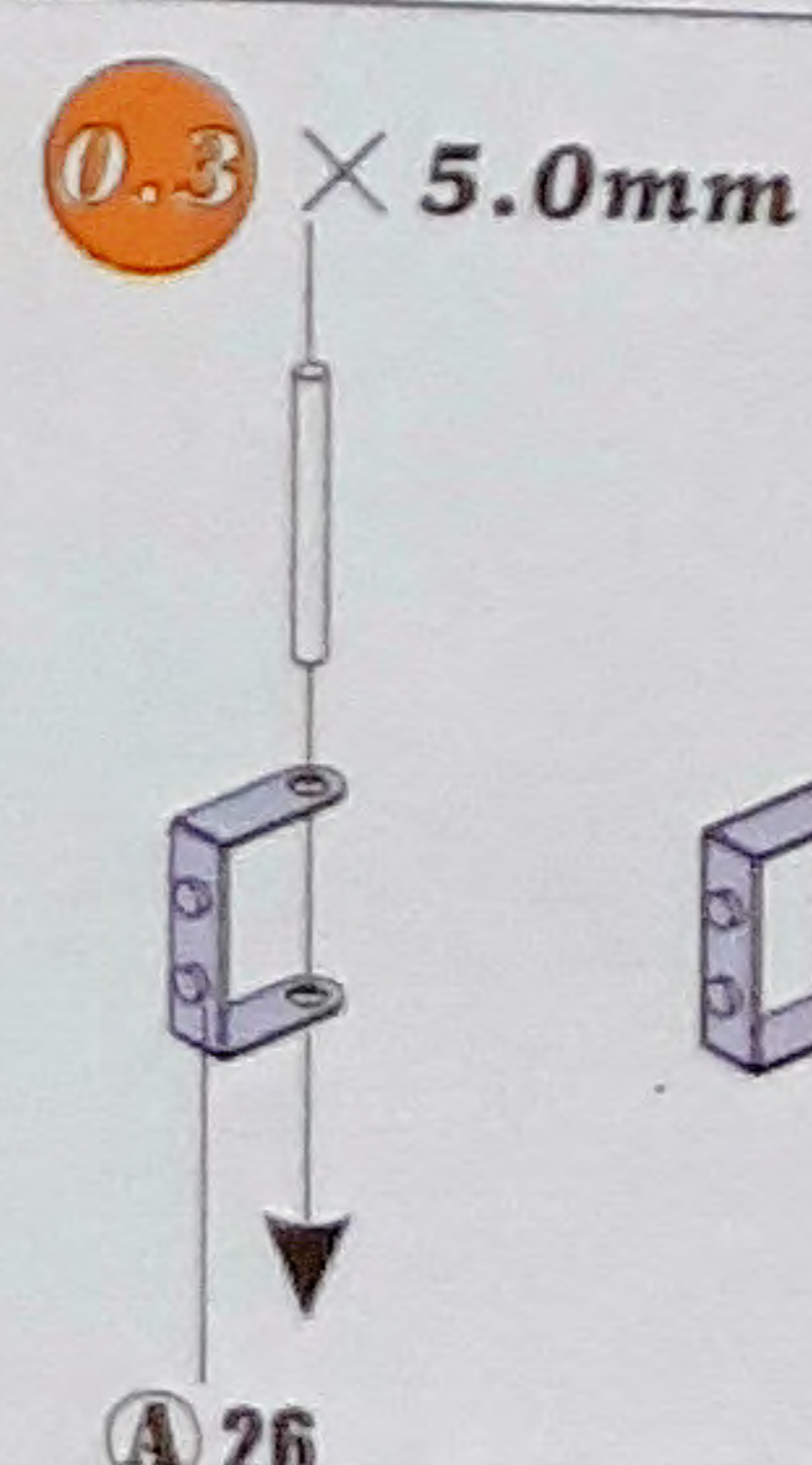
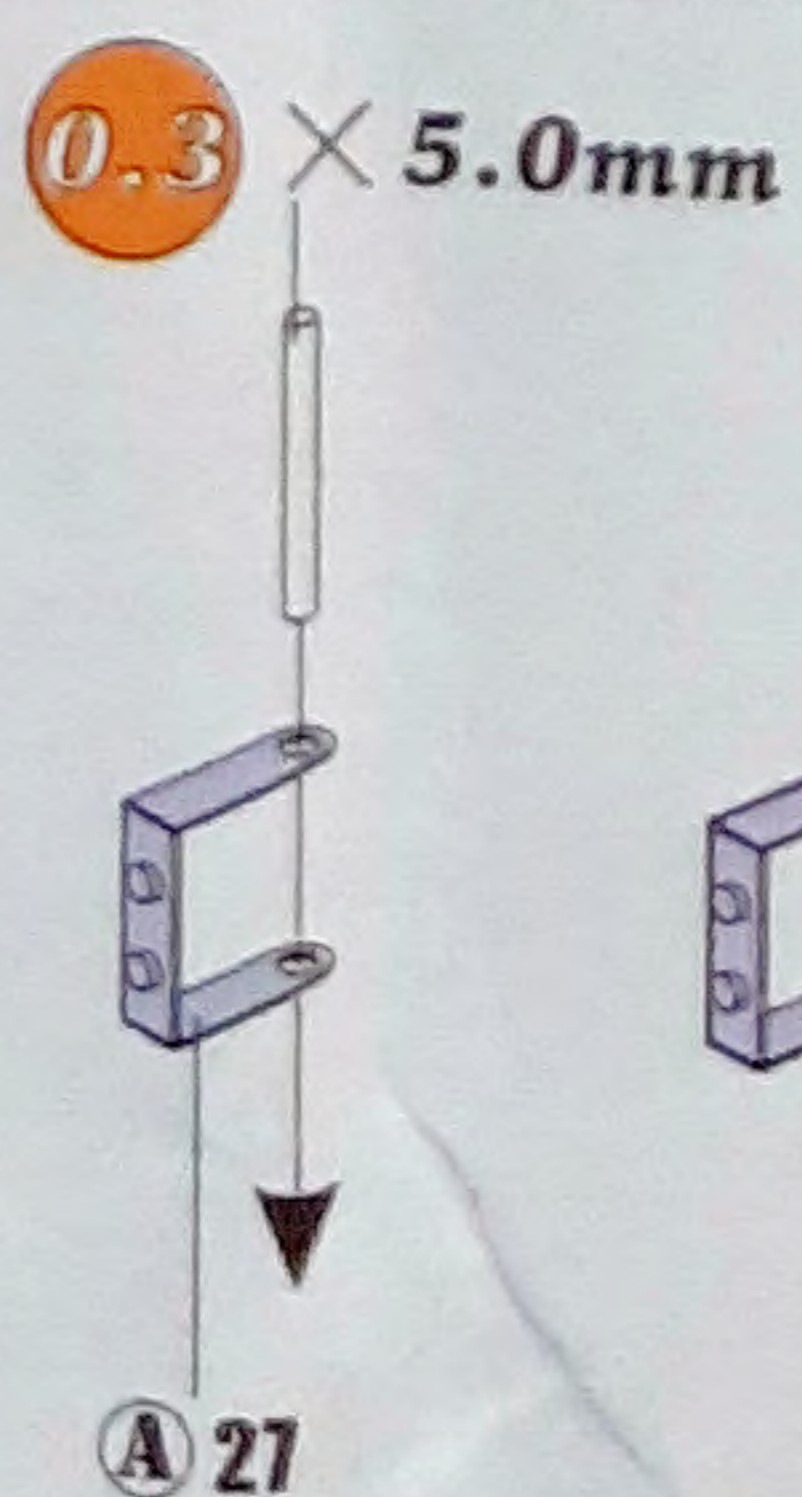
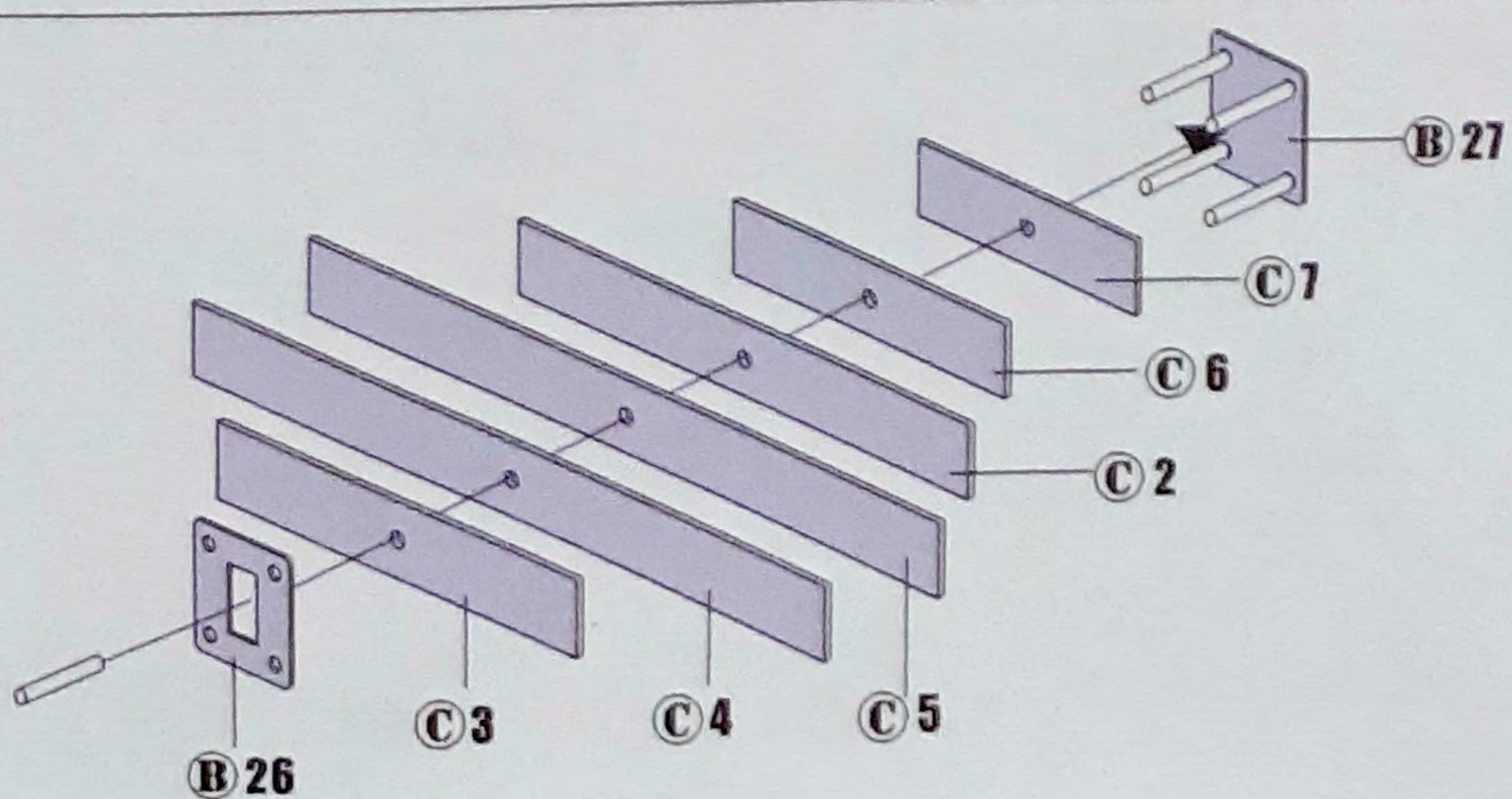
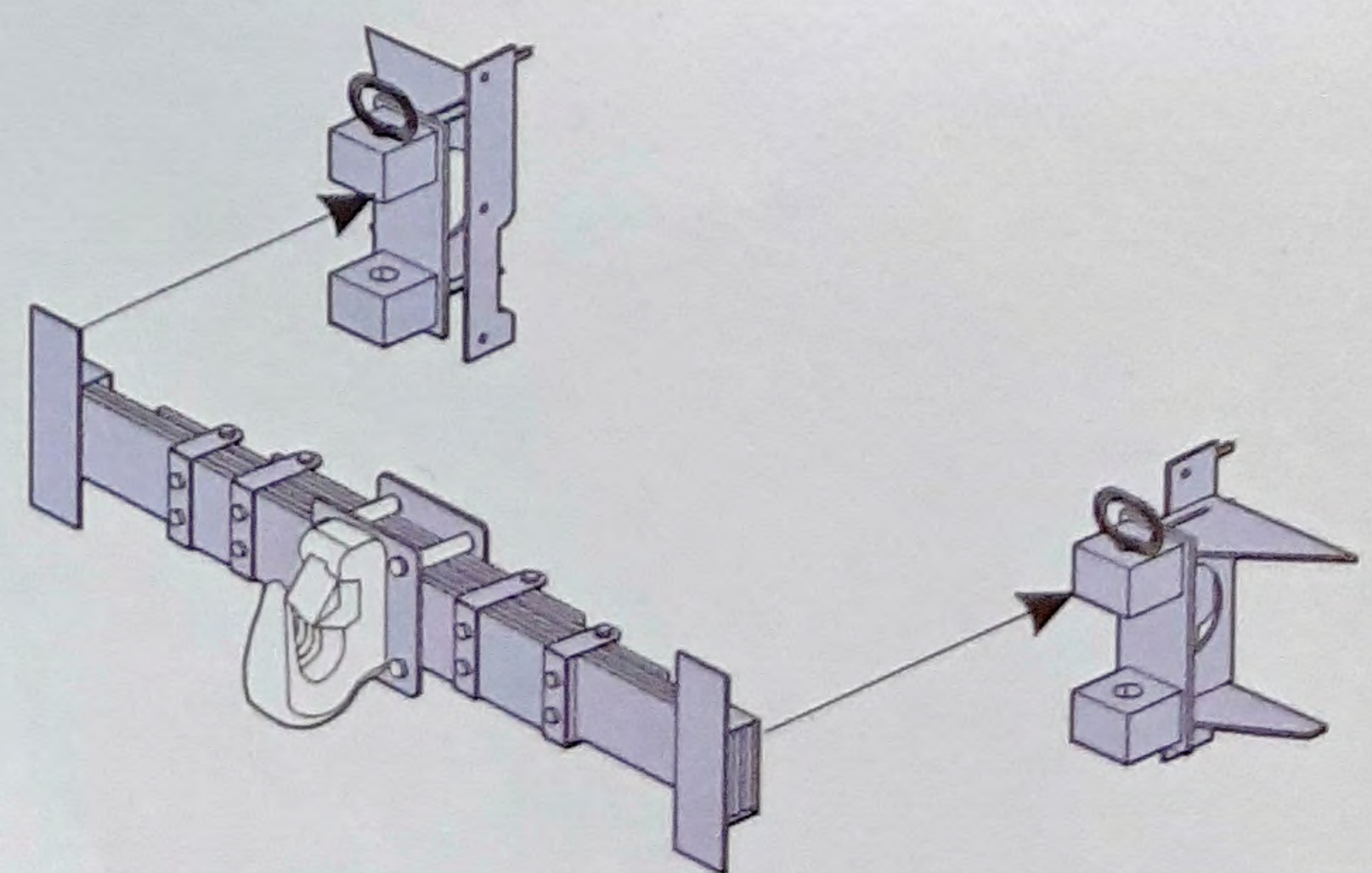
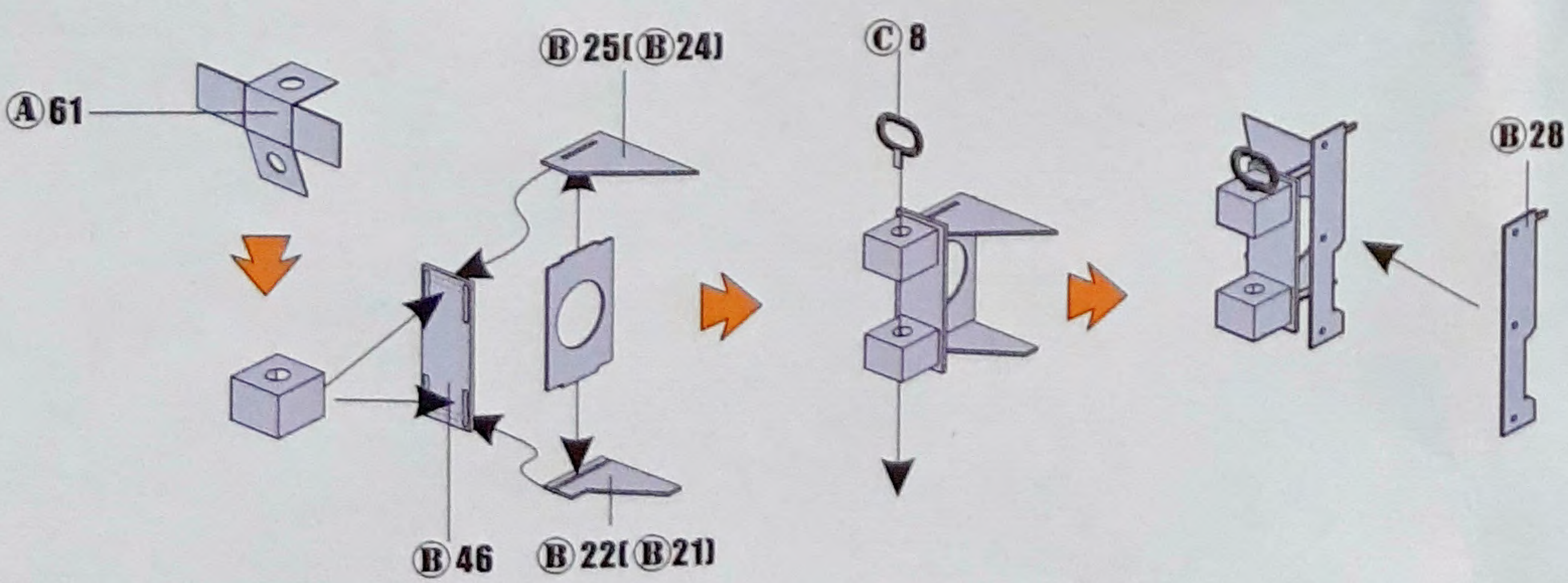
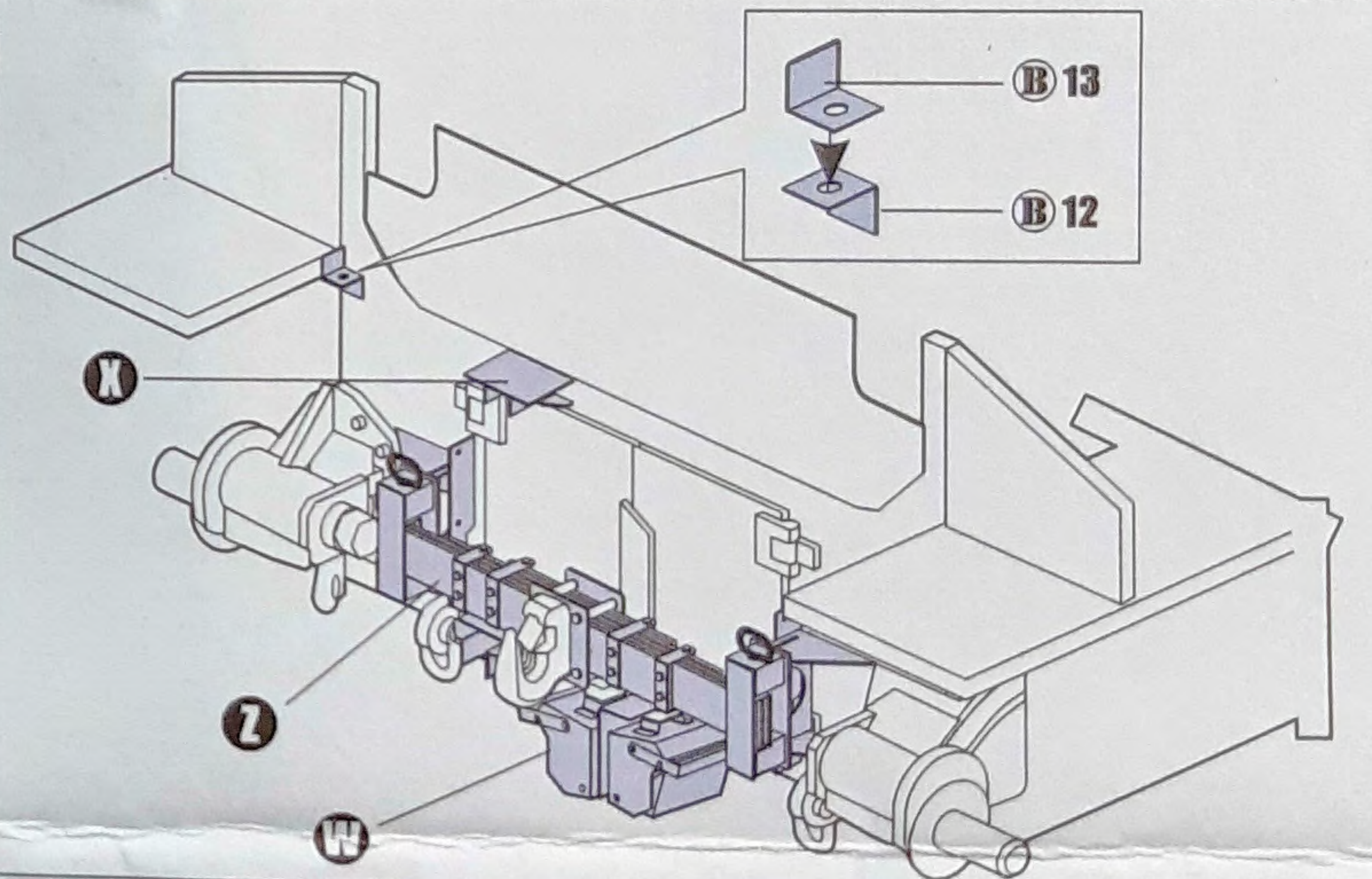
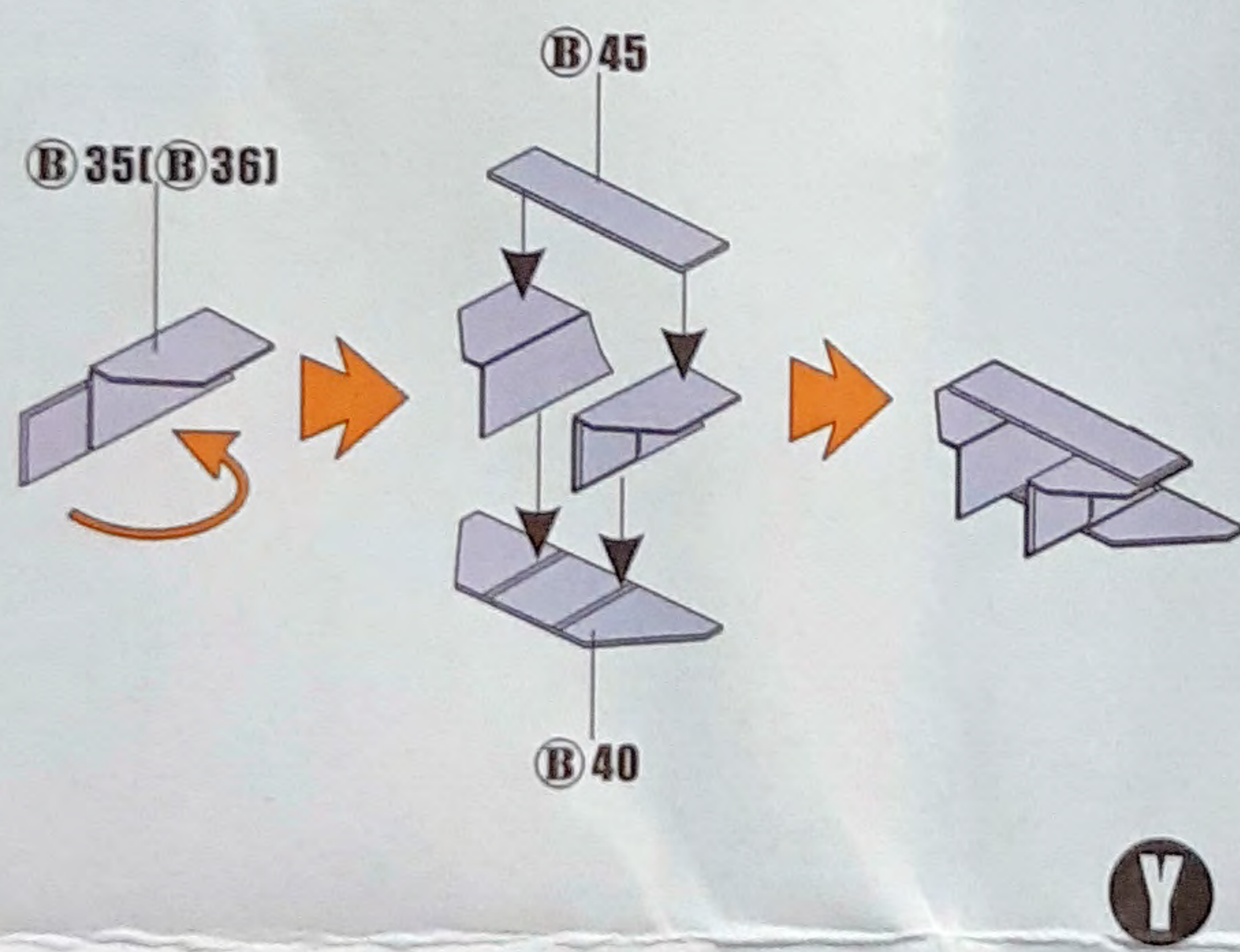
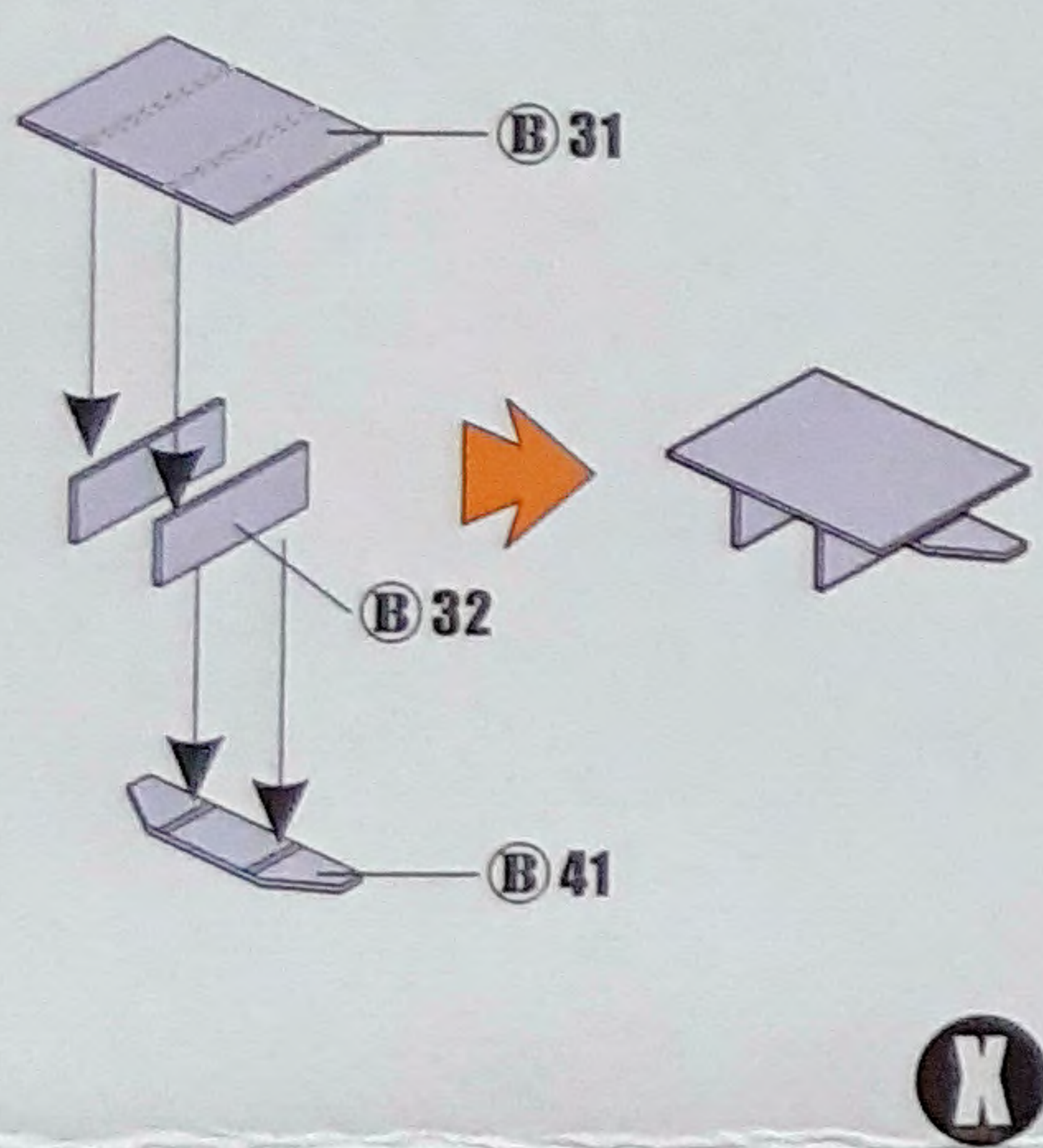
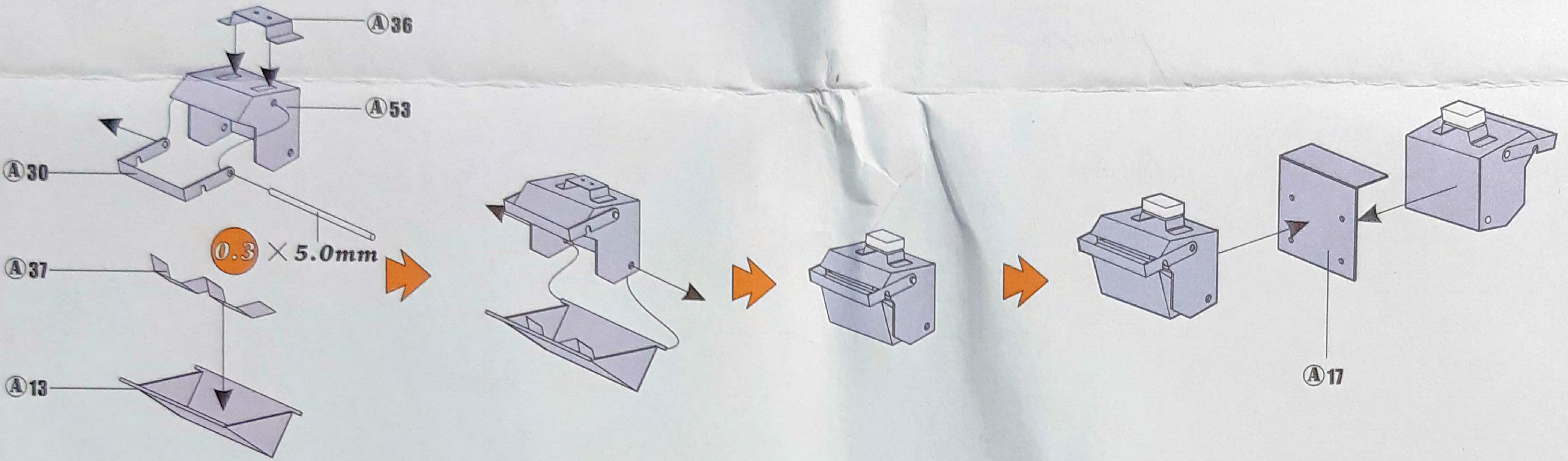
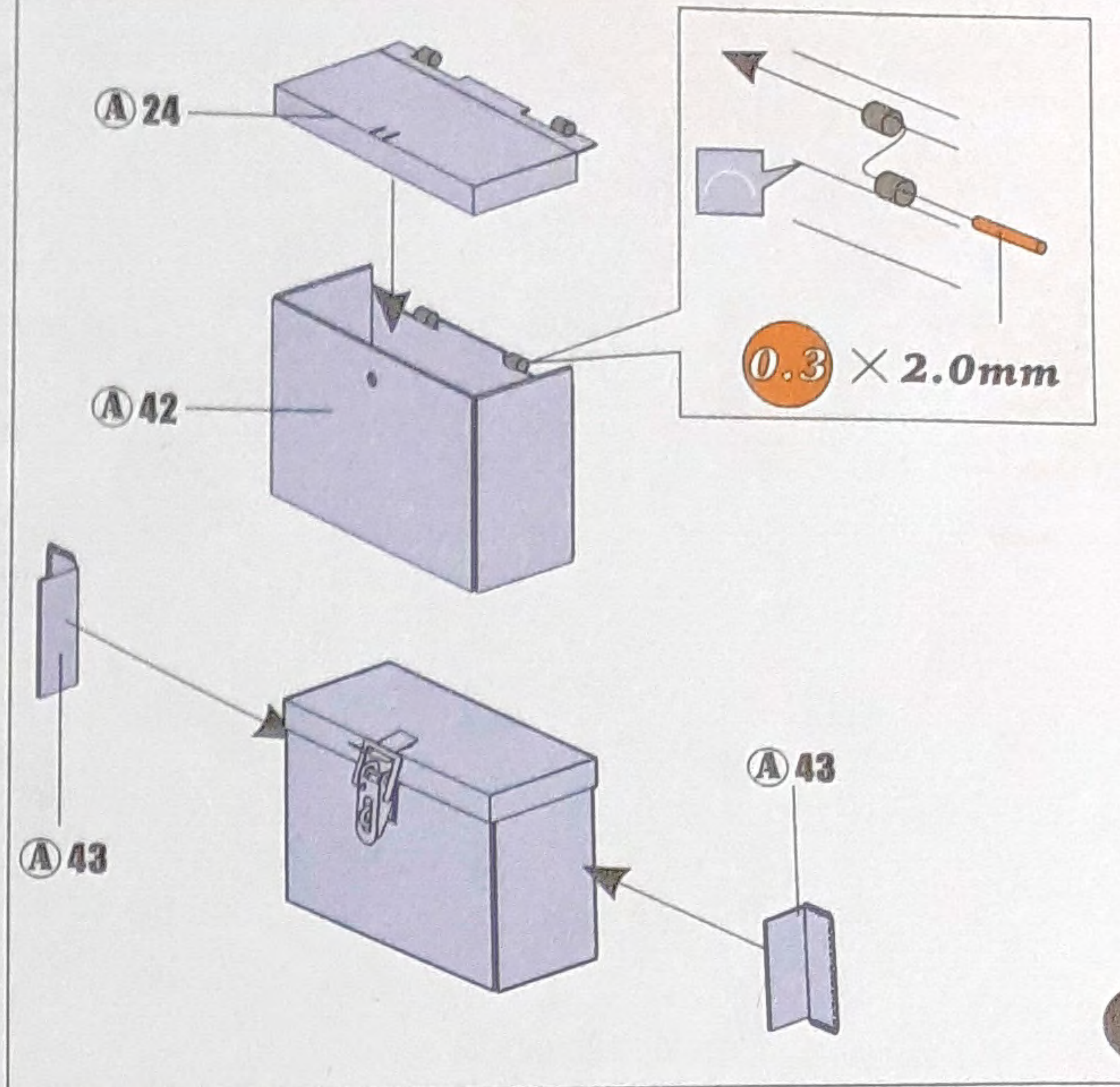
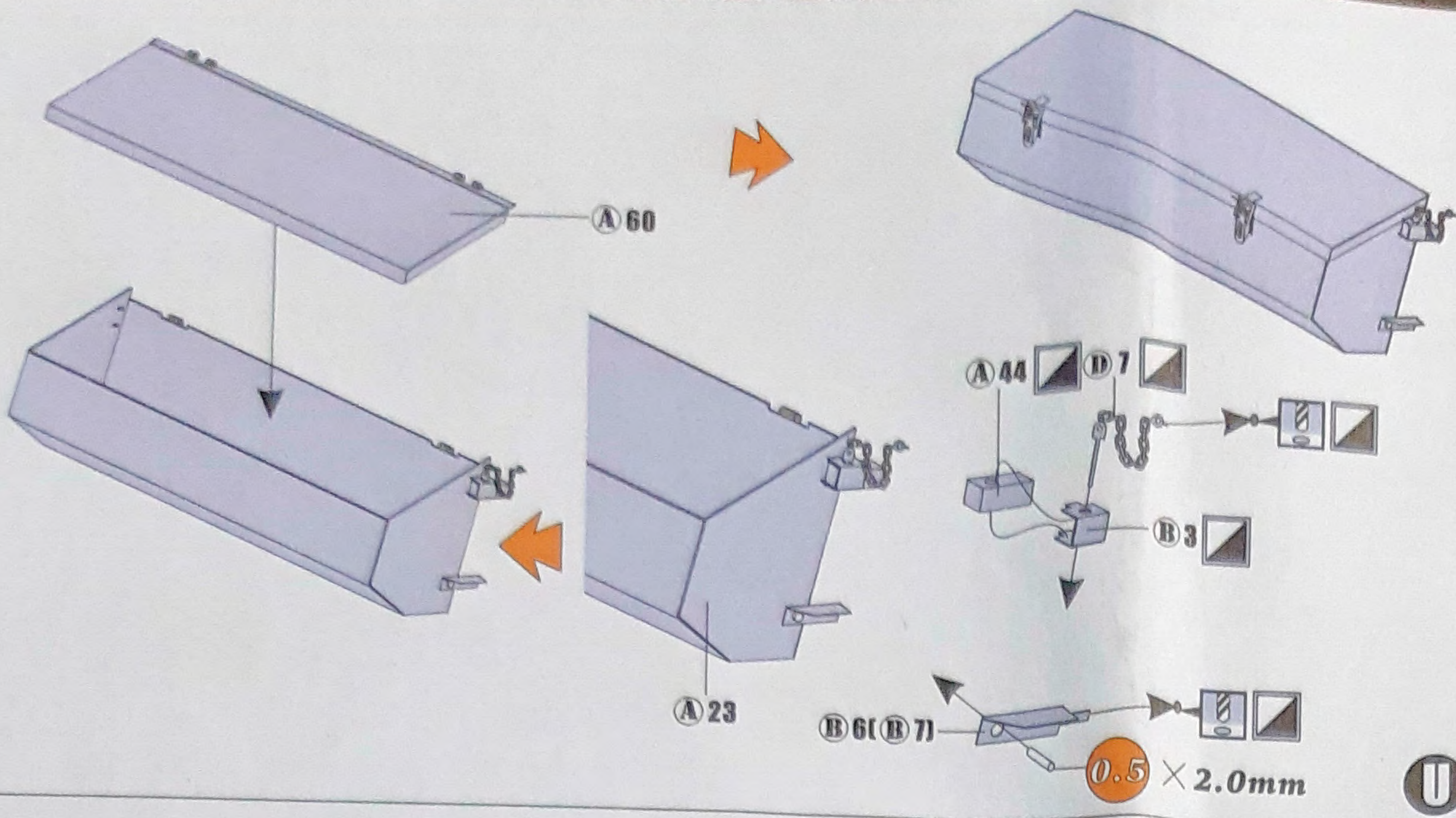


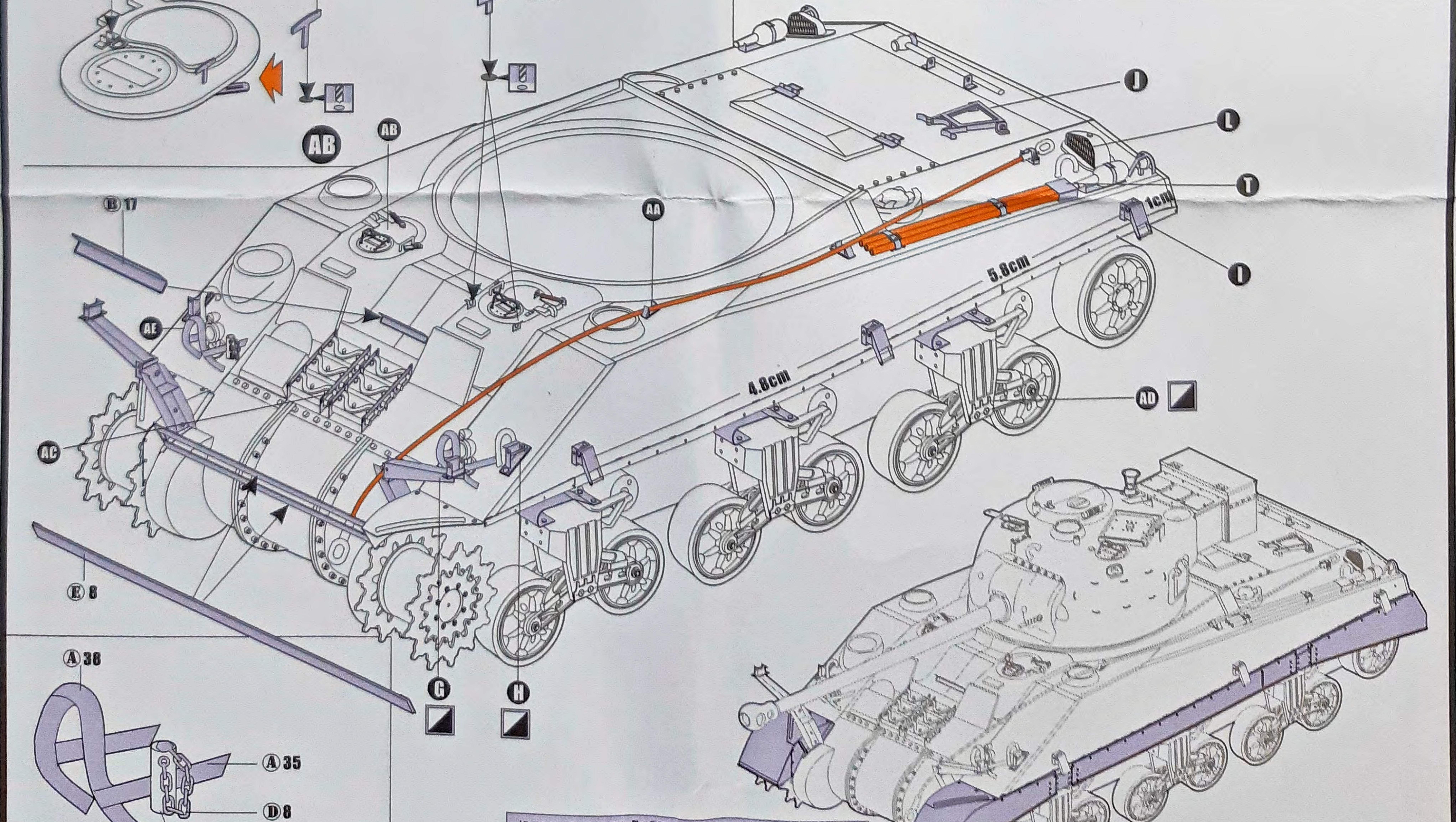
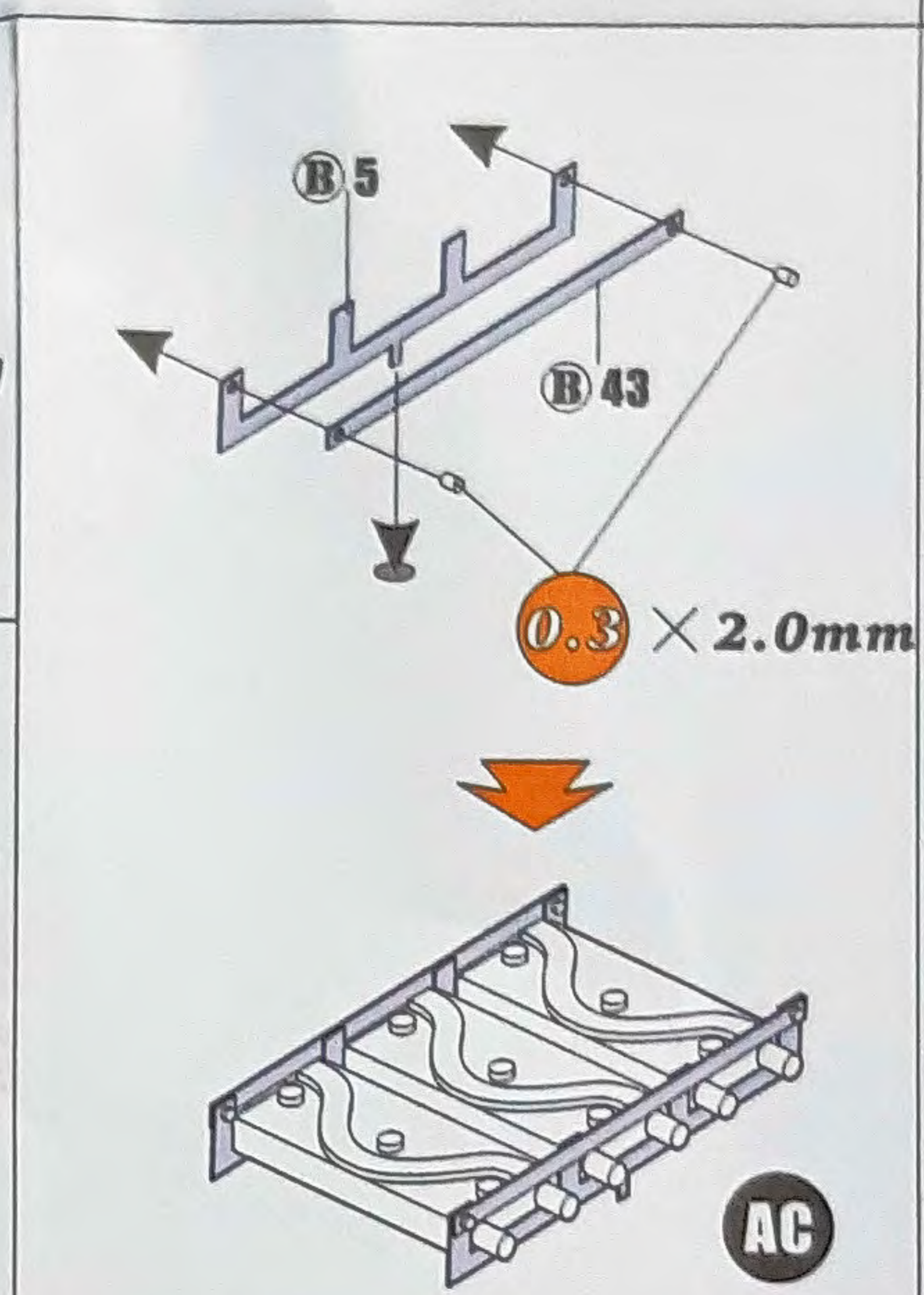
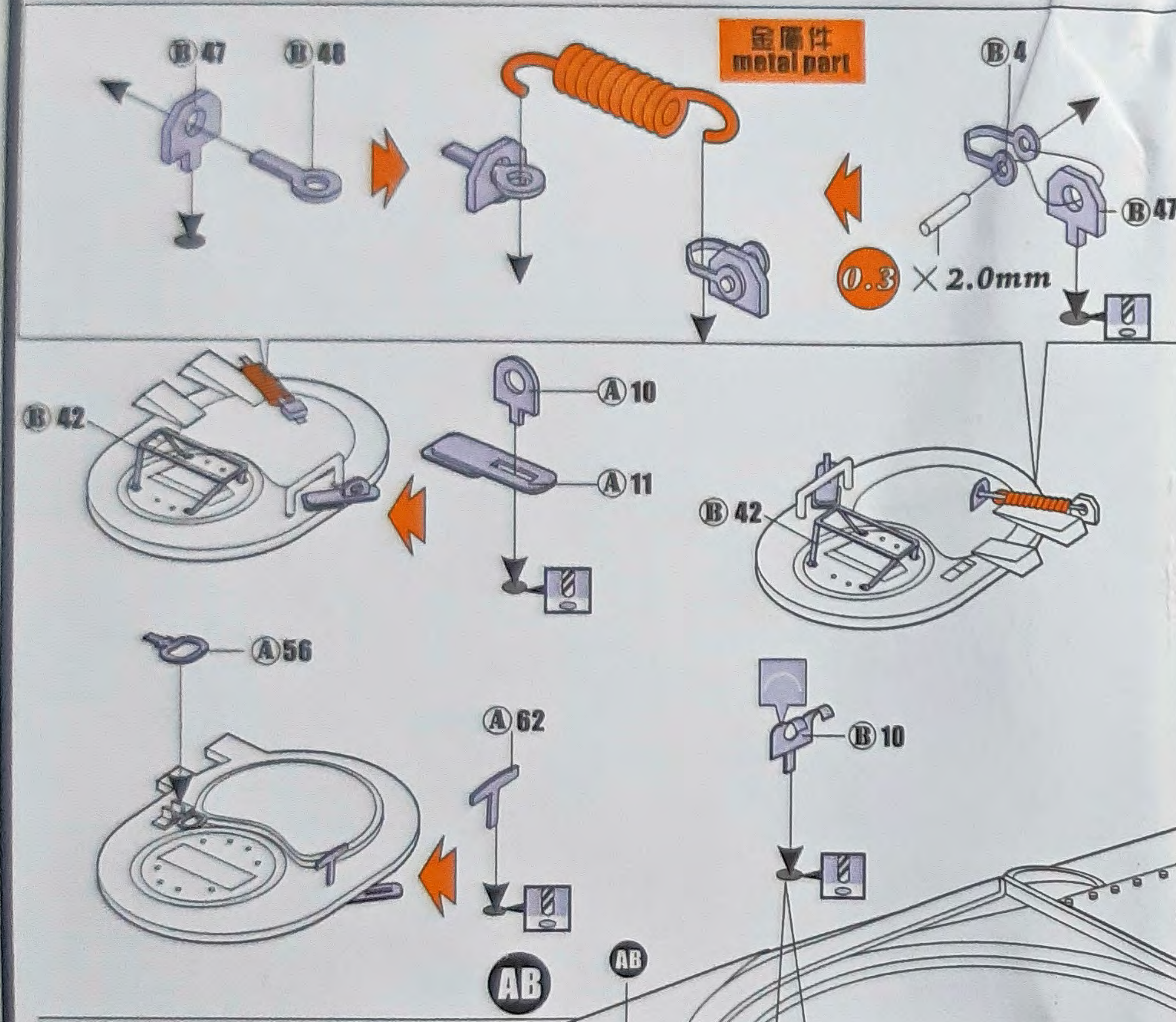
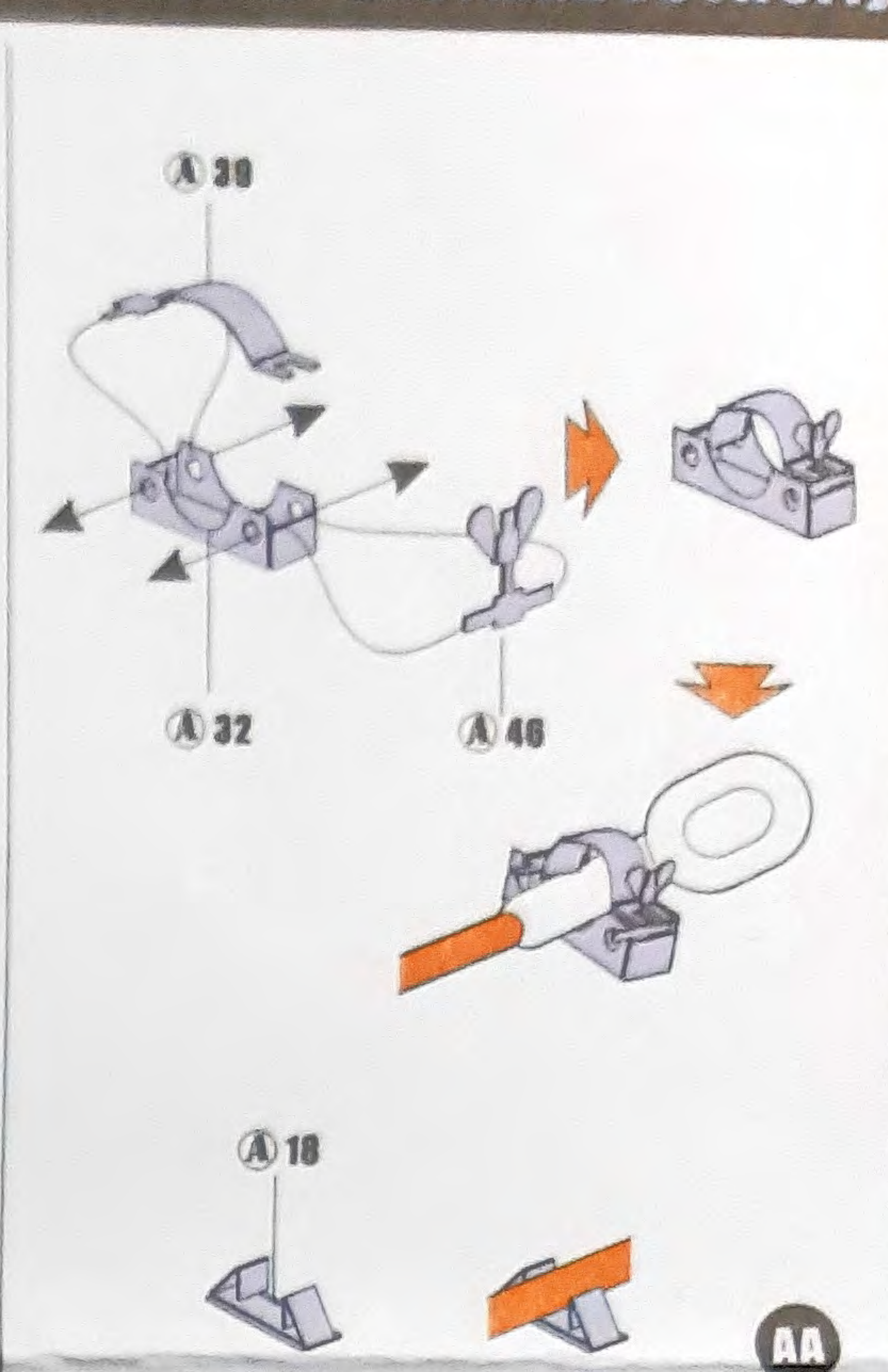
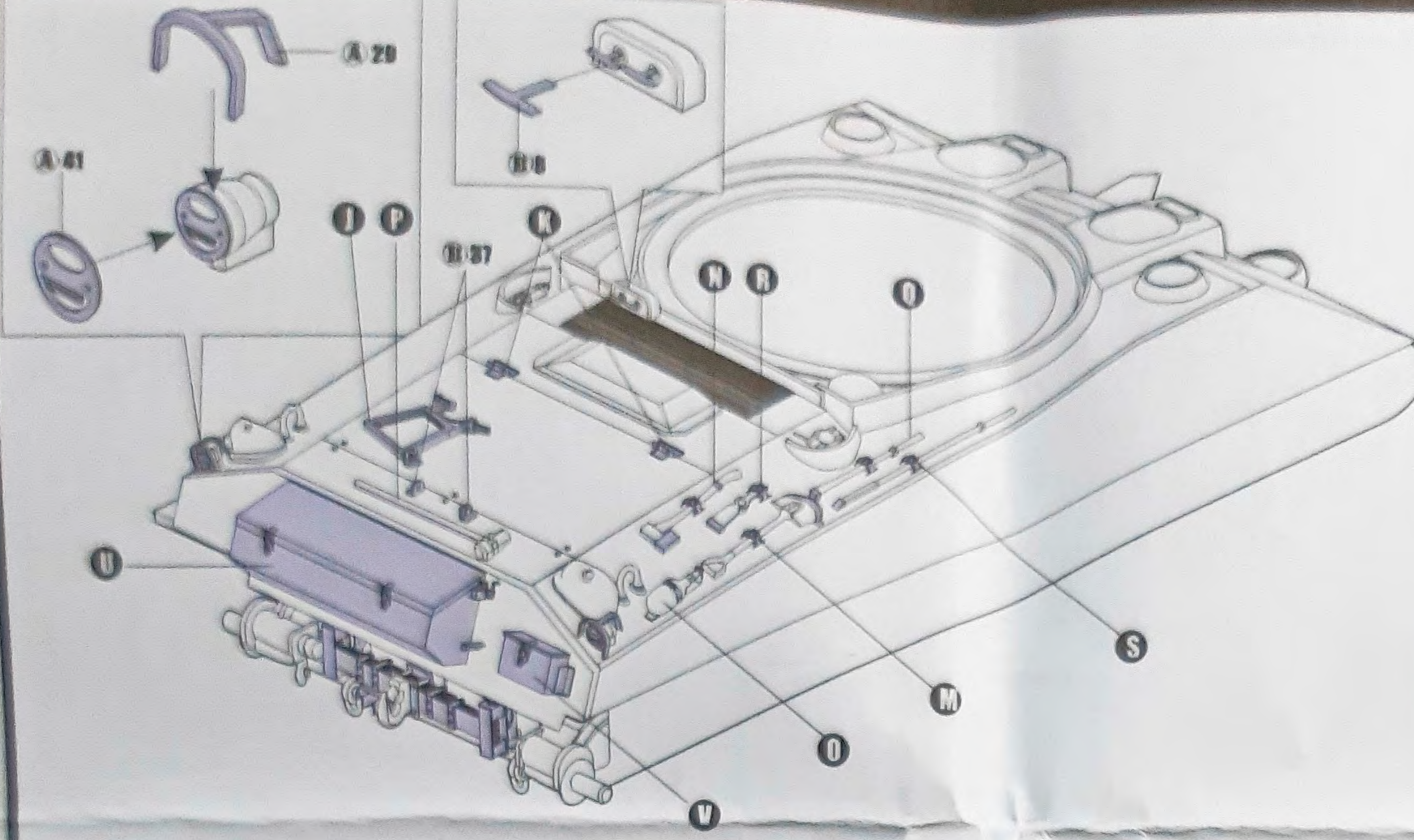
S



1.0 x 45mm
Copper Pin

T





推荐使用 游者® Pe 35148 二战 英国 萤火虫 Vc 坦克裙板升级改造
We suggest use **VOYAGER MODEL**® Pe 35148 Skirts for Sherman VC Firefly to upgrade your work