

デカールの正しい貼り方 Correct Method for Applying Decals

- デカールを貼るごころのほりや汚れを、ぬらした布できれいになさってください。
- Clean model surfaces with wet cloth.

- 貼りたいデカールを絵紙ごとハサミで切りとり、1枚ずつ水またはぬる湯に台紙を漬けて20秒くらい浸かします。
- Cut each design out of decal sheet and dip them in warm water for 20 seconds.
- 水から出したデカールの上面には、指先でデカールが剥がれかかぬ程度、ぬる湯を塗りつけてください。
- Check with finger tip if design is loose on base paper. If so, place it on proper position on model and slide off base paper leaving design on model.

CAUTION: NOT SUITABLE FOR CHILDREN UNDER 3 YEARS. CONTAINS SMALL PARTS.

NICHT EIGENDEKENDIG VOOR KINDEREN TOT 3 JAAR. BEHART KLEINE ONDERDELEN.

ATTENTION: CE PRODUIT NE CONVIENT PAS A UN ENFANT DE MOINS DE 3 ANS. EN RAISON DES PIECES DE PETITE DIMENSION CONTENUES.

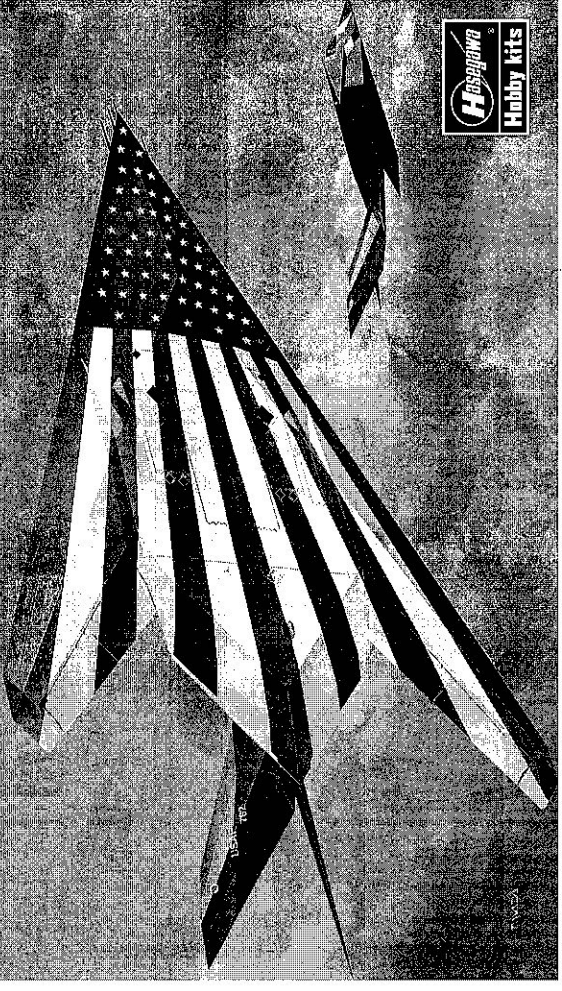
ATENÇÃO: IMPROPRIO PARA CRIANÇAS COM MENOS DE 3 ANOS. CONTÉM PEÇAS PEQUENAS.

BEVOR DEM ZUSAMMENBAU ZU LESEN
Bitte lesen Sie die Montageanleitung und Konstruktionszeichnungen.
Die genaue Positionen sollen zwischen und weggenommen werden. In der verkehrten dem Konstruktions Zeichnung einbauen.
Handbooken Sie Konstruktions Zeichnungen niemals in der Nähe von offenen Flammen.
Mit Wasserlöslichen Sparsamen umgeben und verhindern des zusammenbauens für unautorisierten verteilung sorgen.

ANTES DEL ENSAMBLAJE, LEA CUIDADOSAMENTE LO SIGUIENTE
Antes del ensamblaje, estudie cuidadosamente las instrucciones.
Emplice solamente como pñados y paradas.
Pompa y un se las botellas de plástico a fin de evitar que las nitro se escape.
Mantenga las instrucciones en un lugar seco y ventilado bien iluminado durante la construcción.

注意

●組み立てる前に必ずお読みください。
●*12才以下の方が組み立てる場合は、保護者もお読みください。
●組み立てる前に必ずお読みください。
●*12才以下の方が組み立てる場合は、保護者もお読みください。
●組み立てる前に必ずお読みください。
●*12才以下の方が組み立てる場合は、保護者もお読みください。
●組み立てる前に必ずお読みください。
●*12才以下の方が組み立てる場合は、保護者もお読みください。
●組み立てる前に必ずお読みください。
●*12才以下の方が組み立てる場合は、保護者もお読みください。
●組み立てる前に必ずお読みください。
●*12才以下の方が組み立てる場合は、保護者もお読みください。



F-117A NIGHTHAWK 'STARS AND STRIPES' 000661#2 F-117A ナイトホーク "星条旗"

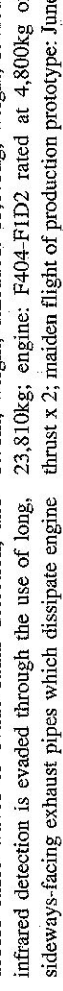
アメリカ空軍が秘かに開発したF-117は、赤外線およびレーダー探知を困難にさせる能力を備えた機体です。その開発は1977年に初飛行したステルス研究機 "Have Blue" までさかのぼります。2機製作された研究機は実用化に向け極秘のもと、飛行テストを重ねた結果、空軍は1978年11月に全規模開発機(Full scale development aircraft)の開発を行って1982年に量産機F-117Aの引き渡しが開始されました。機体形状はレーダー電波を乱反射させるために複雑な平面で構成されており、赤外線に対しては、排気ノズルを横方向に延長

《データ》 乗員：1名、全幅：13.21m、全長：20.09m、全高：3.78m、自重：15,875kg、全備重量：23,810kg、エンジン：F404-F1D2 (2基)、推力4,800kg、原型初飛行：1981年6月18日。

Developed under great secrecy by the United States Air Force, the F-117 was designed as a combat aircraft capable of evading both radar and infrared signature detection. This development led to the construction and maiden flight of the prototype "Have Blue" in 1977. Success in this project was followed by USAF orders for two "full scale development aircraft" in 1978, and further successful flight tests paved the way for the first production F-117A aircraft to be handed over to the Air Force in 1982. The unique structural surface of the aircraft is designed to dissipate and/or absorb radio waves to evade radar detection, and infrared detection is evaded through the use of long, sideways-facing exhaust pipes which dissipate engine

air-to-air fighter aircraft, it was soon realized that the flight performance of the F-117A was most decidedly unsuited for this combat role, and instead, a new ground attack mission was assigned to the aircraft, a duty which it performed admirably in the 1991 Gulf War with the stunning successes of its pinpoint bombing. The F-117A was first deployed in combat during the invasion of Panama in 1989.

(Data)
Crew: one; wingspan: 13.21m; length: 20.09m; height: 3.78m; weight, unloaded: 15,875kg; weight, loaded: 23,810kg; engine: F404-F1D2 rated at 4,800kg of thrust x 2; maiden flight of production prototype: June 1981.



★ デカールをはってください。
 APPLY DECAL
 HEAR ABZIEHBILD
 APPLIQUER DECALCOMANIE
 PONER CALCOMANIA
 貼上紙

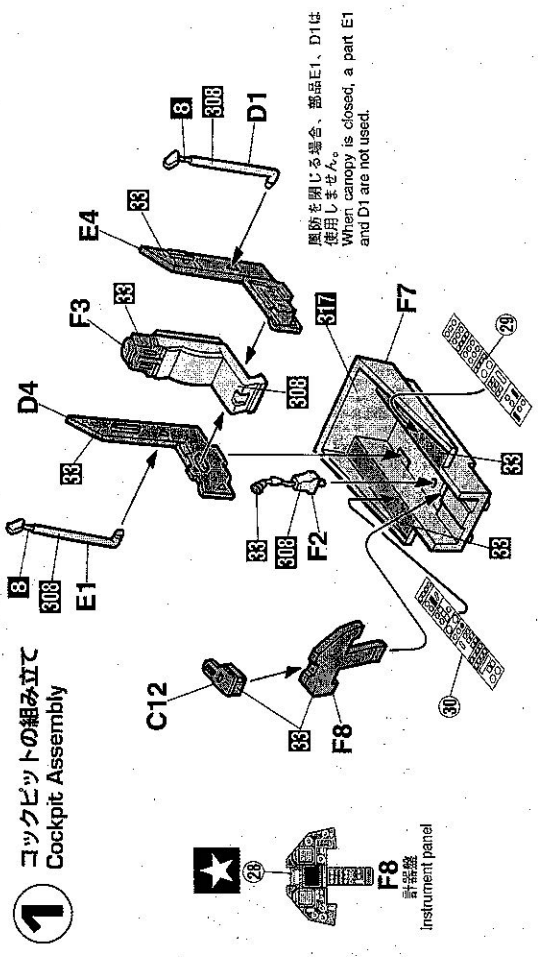
↔ どちらかを選んでください。
 OPTIONAL
 NACH BELIEBEN
 FACULTATIF
 FACOLTATIVO
 OPCIONAL
 可以选择用

! 注意してください。
 BE CAREFUL
 HIER VORSICHT
 FAIRE ATTENTION
 USARE ATTENZIONE
 TENER CUIDADO
 小心留意

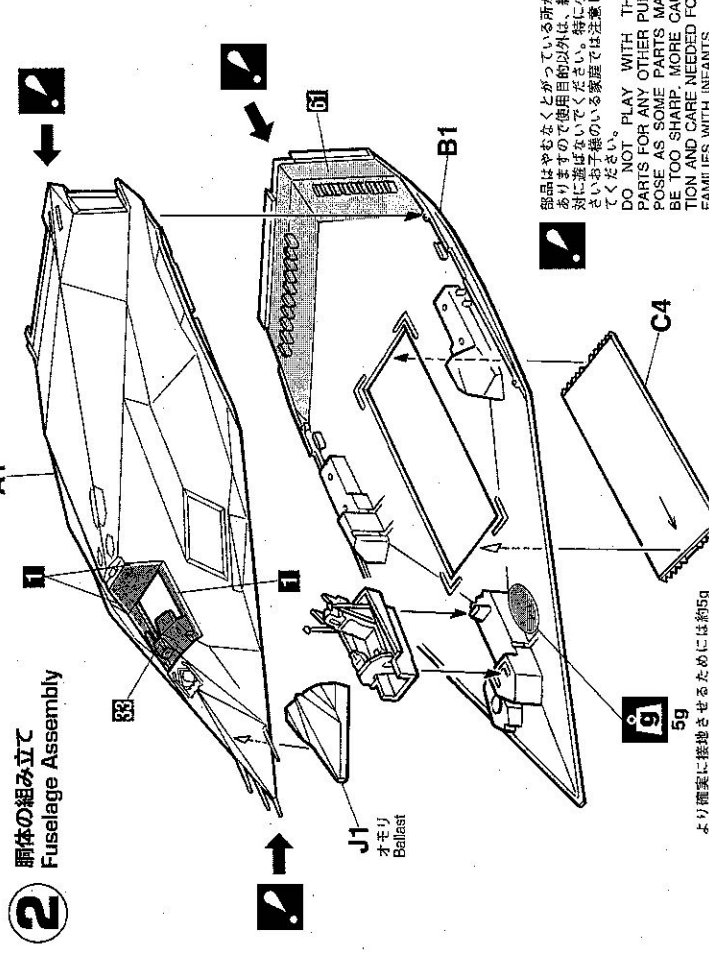
g オモリを入れてください。
 INSERT BALLAST
 BALLAST ZUGEBEN
 A LESTER
 AGGIUNGERE ZAVORRA
 LASTRAR
 放入配重物

このキットに接着部及び塗料は含まれておりません。プラスチック専用の物を別にお求め下さい。

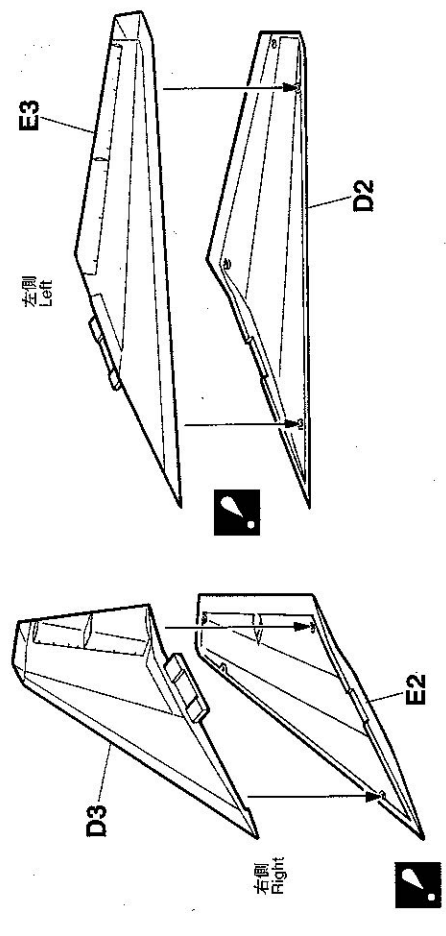
1 コックピットの組み立て
 Cockpit Assembly



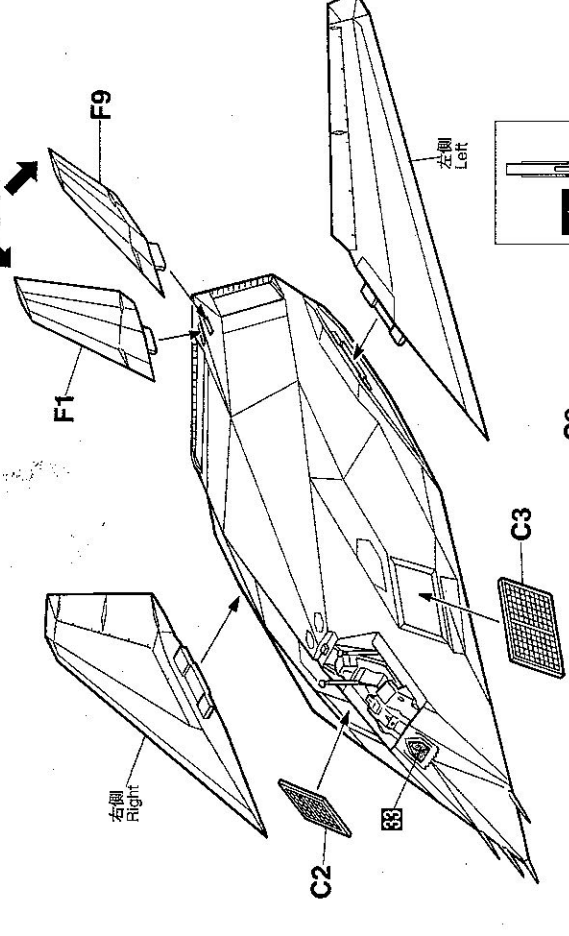
2 胴体の組み立て
 Fuselage Assembly



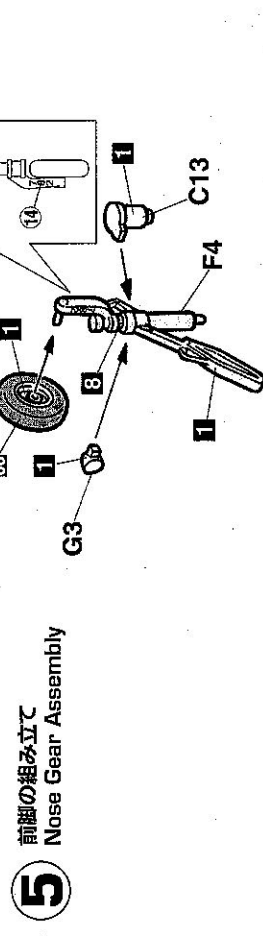
3 主翼の組み立て
 Main Wing Assembly



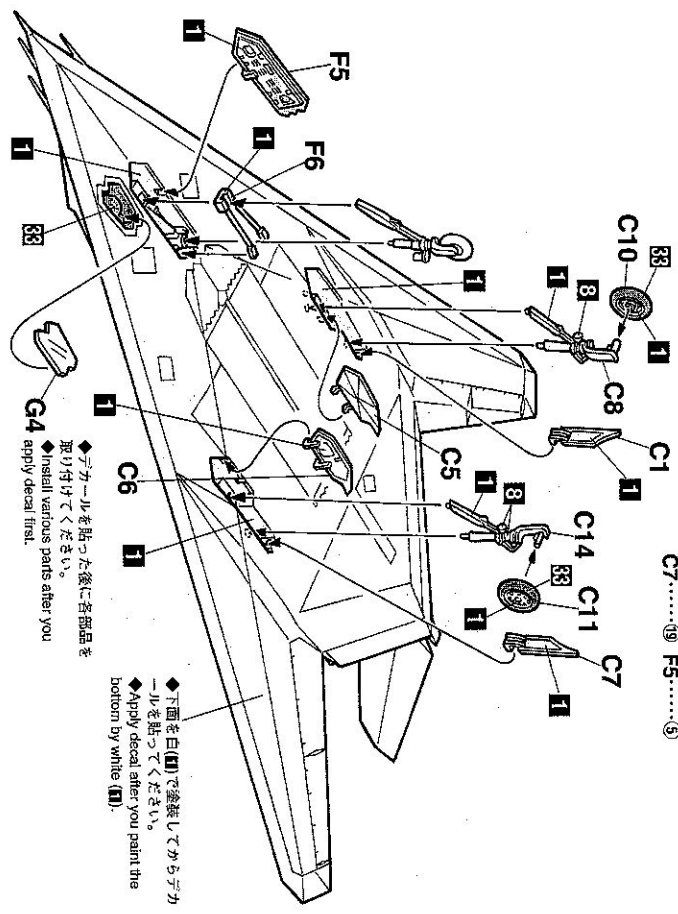
4 主翼と尾翼の取り付け
 Main Wing & Tail Wing Assembly



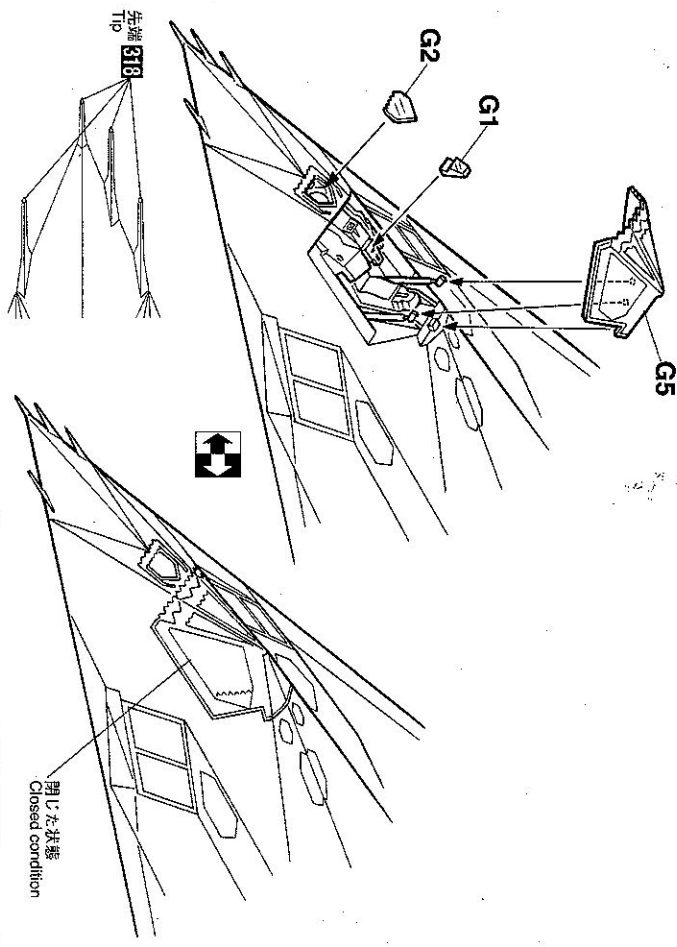
5 前脚の組み立て
 Nose Gear Assembly



6 各部品の取り付け
Various Parts Installation



7 風防の取り付け
Canopy Installation

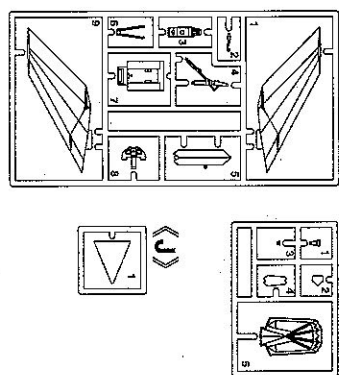
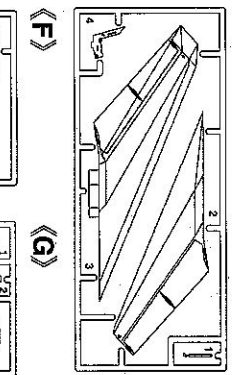
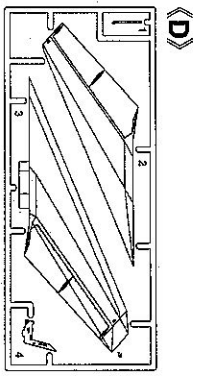
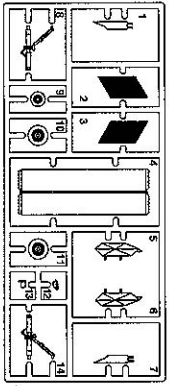
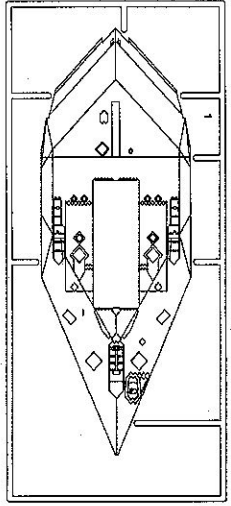
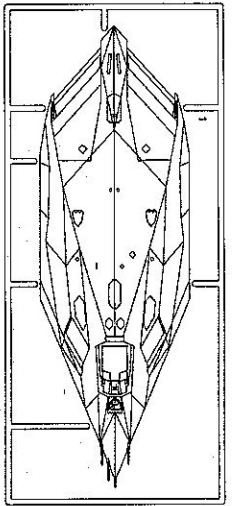


★
◆ Apply decal
◆ Install various parts after you apply decal first.

◆ 下面を白(1)で塗装してからデカールを貼ってください。
◆ Apply decal after you paint the bottom by white (1).

◆ デカールを貼った後に各部品を取り付けてください。
◆ Install various parts after you apply decal first.

閉じた状態
Closed condition



00056 1/48 零戦 機銃 部品リスト

部品を紛失したり、破損された方は、このカードの必要部品を○でかこみ代金を現金書留または郵便小切手で当社へ一紙と併せてお送りください。(1000円以下は送料別にお送りください。)

A 部品500円	F 部品450円
B 部品500円	G 部品300円
C 部品450円	J 部品1100円
D 部品450円	キーカー450円
E 部品450円		

ART No. 00056
0003

1	H11	ホワイト(白)	WHITE
8	H18	シルバー(銀)	SILVER
33	H12	ツヤ黒ラツツカ(黒)	FLAT BLACK
47	H90	クリアーレッド	CLEAR RED
50	H93	クリアーブルー	CLEAR BLUE
61	H76	焼鉄色	BURNT IRON
303		グレー-FS36375	LIGHT GRAY
317		グレー-FS36231	GRAY
318		グレー-A	RADOMIE

塗料指定の H はガンゼ産薬・MR カラー、H11 は水性ホビーカラーの番号です。このキットには塗料は入っていないものの別にお求めください。

H11 In painting indication is the number of Gunze Sangyo Aqueous Hobby Color, while H12 is that of Mr. Color. Glue is not included in this kit.

H11 bei Bemalungshinweisen ist die Nummer der Aqueous-Hobby-Color von Gunze Sangyo angezeigt. Im Bausatz ist kein Klebstoff enthalten.

Sur la guide de peinture, H11 correspond au numéro de couleur GUNZE SANGYO AQUEOUS HOBBY COLOR, alors que H12 correspond à Mr. COLOR. La colle n'est pas fournie dans ce kit.

H11 nella indicazione della pittura è il numero della Gunze Sangyo del colore ad acqua per Hobby, mentre H12 è quello di Mr. Color. La colla non è inclusa nella scatola di montaggio.

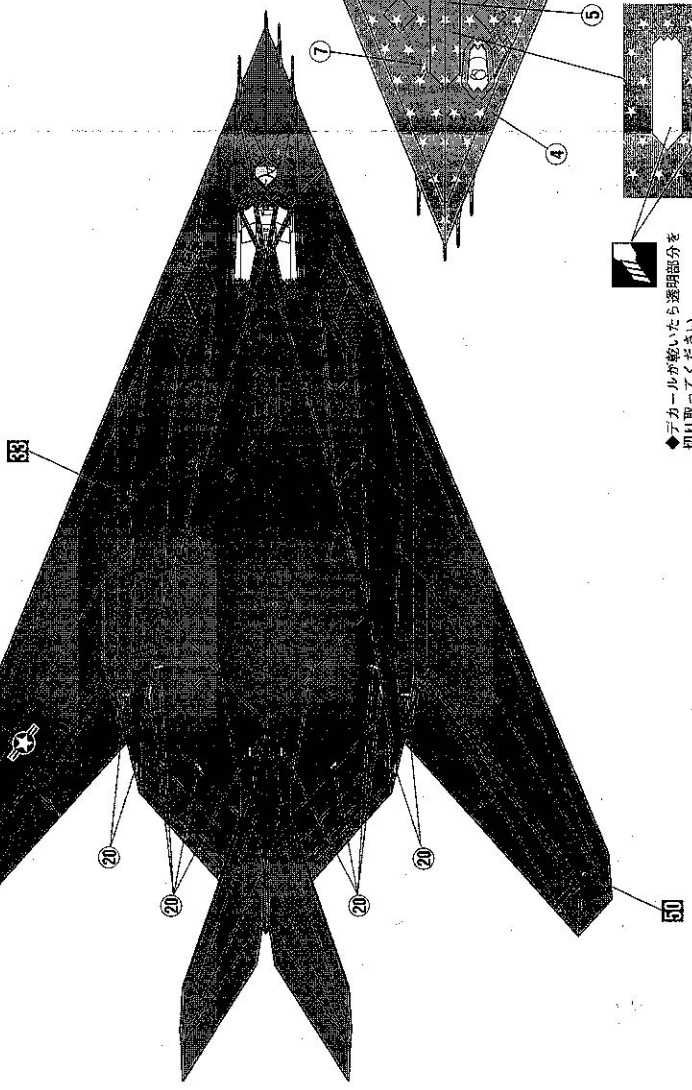
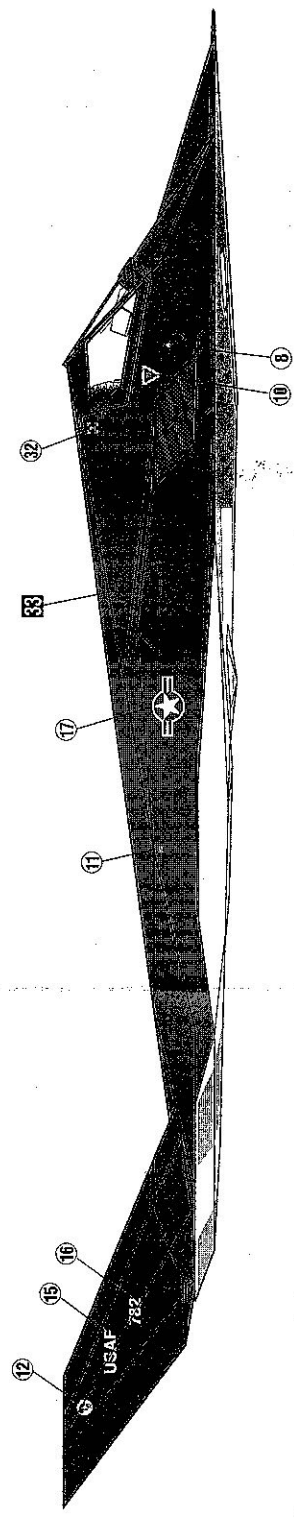
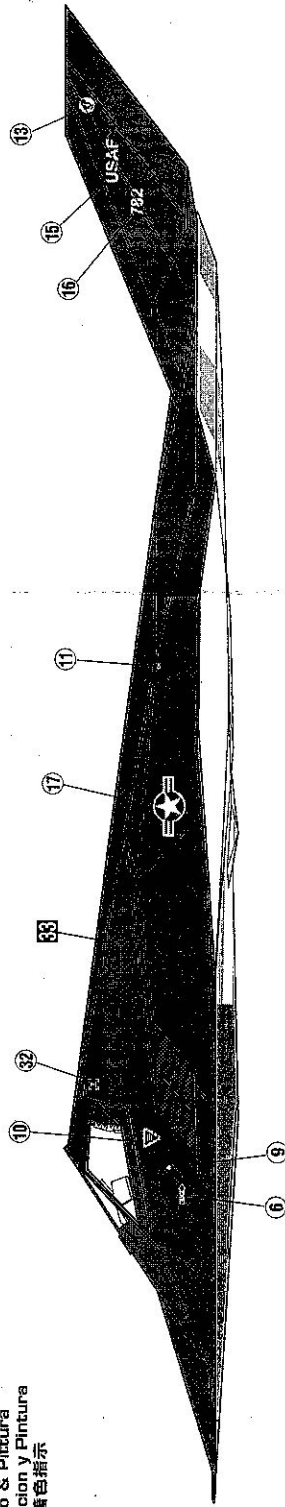
H11 en indications de peinture, H11 se réfère au numéro de couleur Aqueous Hobby Color, tandis que H12 est celui de Mr. Color. El pegamento no está incluido en el kit.

H11 塗料指定は代表即品出品水性塗料指定の番号、而 H12 則代表即品出品粉體塗料指定の番号。塗料は別にお求めください。

Marking & Painting

マーキング及び塗装図
 Markierungen und Bemalung
 Decoration et Peinture
 Marchio & Pittura
 Decoracion y Pintura
 標貼及着色指示

1 グルームレーク基地 1984年(視察に訪れた当時の国務長官ワインバーガーの顔をフライバイした機体)
 Groom Lake, Nevada 1984



切り取ります
 Cut



デカールが乾いたら透明部分を
 切り取ってください
 Part of the Transparent is cut off.

◆この塗装図は1/72スケールを、側面70%、上面50%に縮小してあります。
 ◆This marking chart has been reduced by 70% in the side view and 50% in the top and bottom views from 1/72 scale.

◆貼る指示の多いデカールはご自由にお使いください。
 ◆Decals without placement instructions may be used freely.

◆①、②、③、④、の順番で貼ってください。
 ◆Apply decal in order of ①, ②, ③, and ④.

◆下面を白(10)で塗装してからデカールを貼ってください。
 ◆Apply decal after you paint the bottom by white (10).