

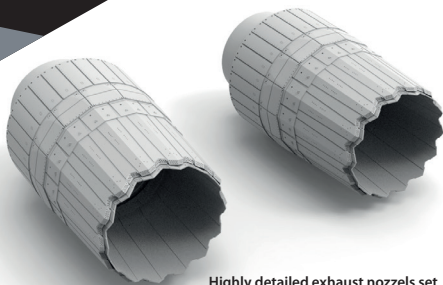
№72578

TEMP MODELS

СОПЛА РЕАКТИВНОГО
ДВИГАТЕЛЯ ТИП-30

СУ-57

МАСШТАБ
1:72

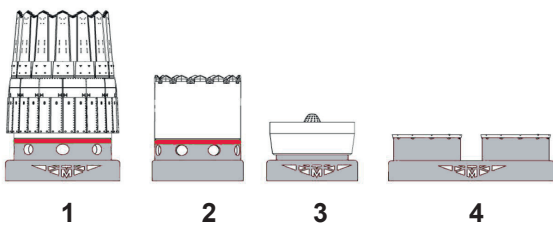


Highly detailed exhaust nozzels set
(suitable for SU-57 Zvezda model kit)

To attach resin parts use cyanoacrylate glue. Для склеивания деталей использовать цианоакрилатный клей

1

Удаление литевых блоков / removing casting blocks



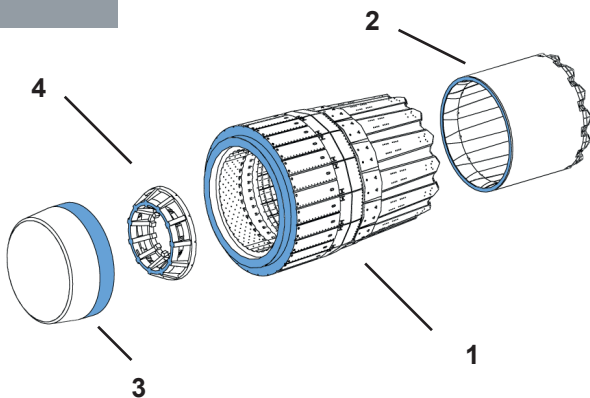
remove / удалить

to glue / приклеить

sanding / шлифовать

2

Сборка / assembling



3

Сборка / assembling

