

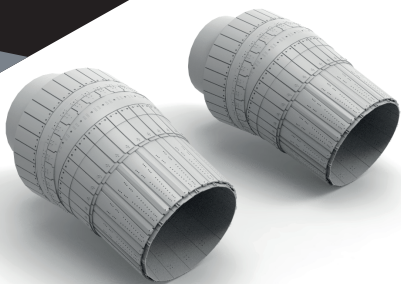
№72577

★
TEMP MODELS

СОПЛА РЕАКТИВНОГО
ДВИГАТЕЛЯ АЛ-31Ф1

СУ-57

МАСШТАБ
1:72

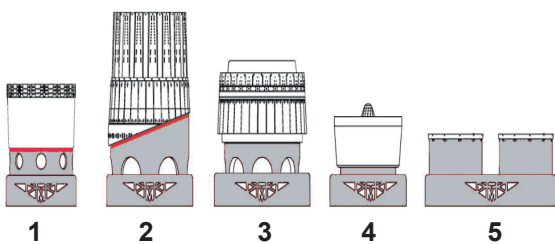


Highly detailed exhaust nozzels set
(suitable for SU-57 Zvezda model kit)

To attach resin parts use cyanoacrylate glue. Для склеивания деталей использовать цианоакрилатный клей

1

Удаление литевых блоков / removing casting blocks



1

2

3

4

5

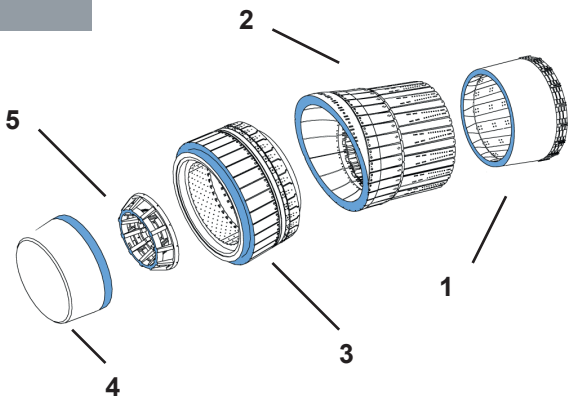
remove / удалить

to glue / приклеить

sanding / шлифовать

2

Сборка / assembling



2

5

1

3

4

3

Сборка / assembling

