

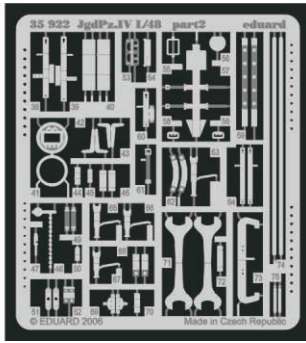
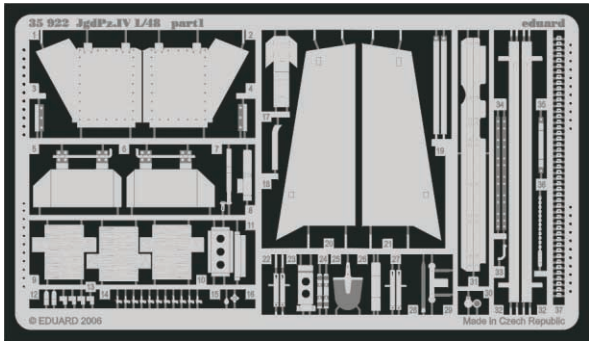


JgdPz.IV L/48

eduard

35 922

1/35 scale detail set for Dragon kit No.9021 • sada detailů pro model 1/35 Dragon No.9021



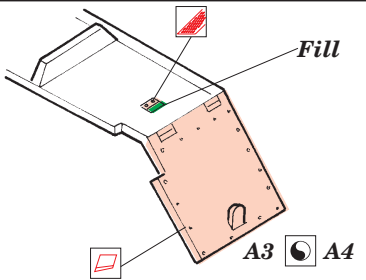
- ★ APPLY EXPRESS MASK AND PAINT BEFORE GLUING
POUŤ IT EXPRESS MASK NABARVIT PŘED SLEPENÍM
- ☯ SYMMETRICAL ASSEMBLY
SYMETRICKÁ MONTÁ
- REMOVE
ODSTRANIT
- ▨ GRIND
OBROUSIT
- ⊔ DRILL HOLE
VRTAT OTVOR
- ↪ BEND
OHNOUT
- ⊔ OPTION
VOLBA
- Ⓜ REPLACE
NAHRADIT

ORIGINAL KIT PARTS
PŮVODNÍ DÍLY STAVEBNICE

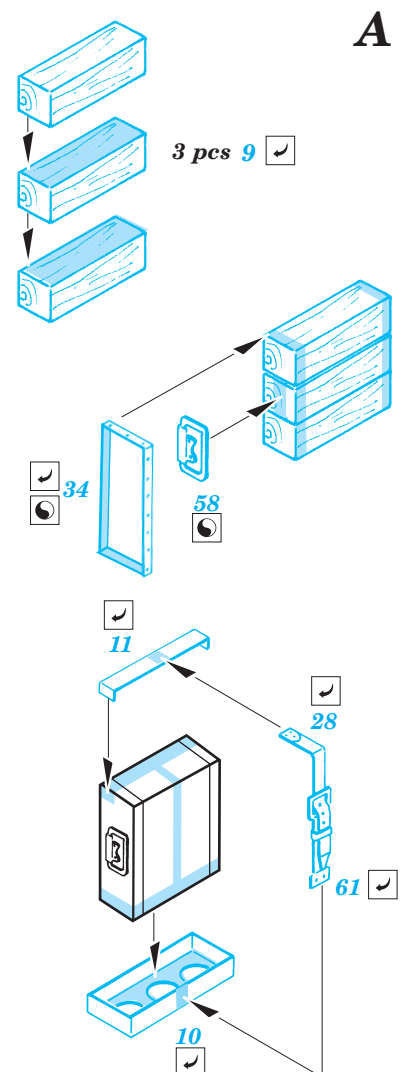
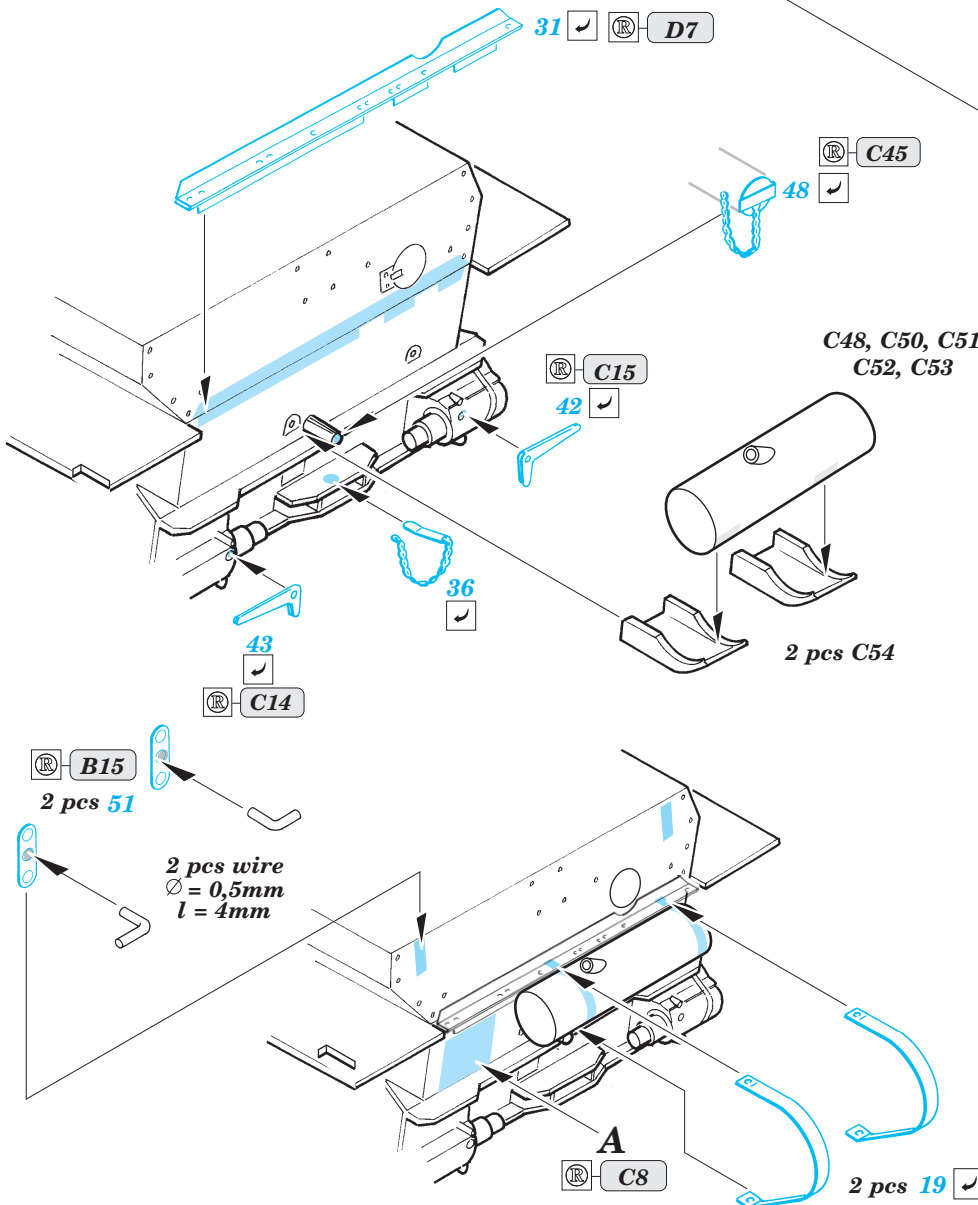
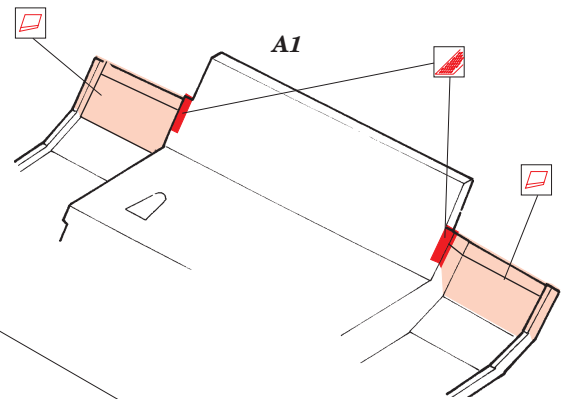
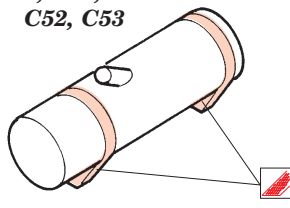
PHOTO-ETCHED PARTS
LEPTANÉ DÍLY

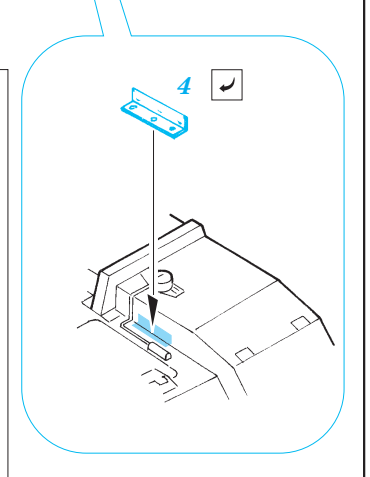
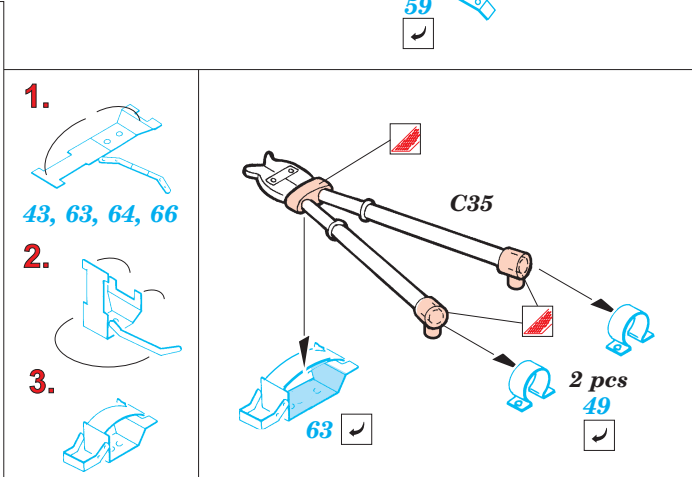
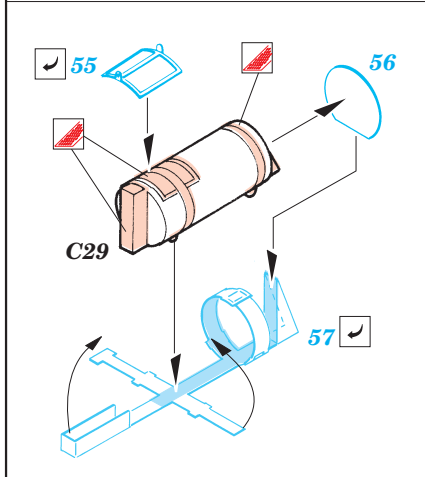
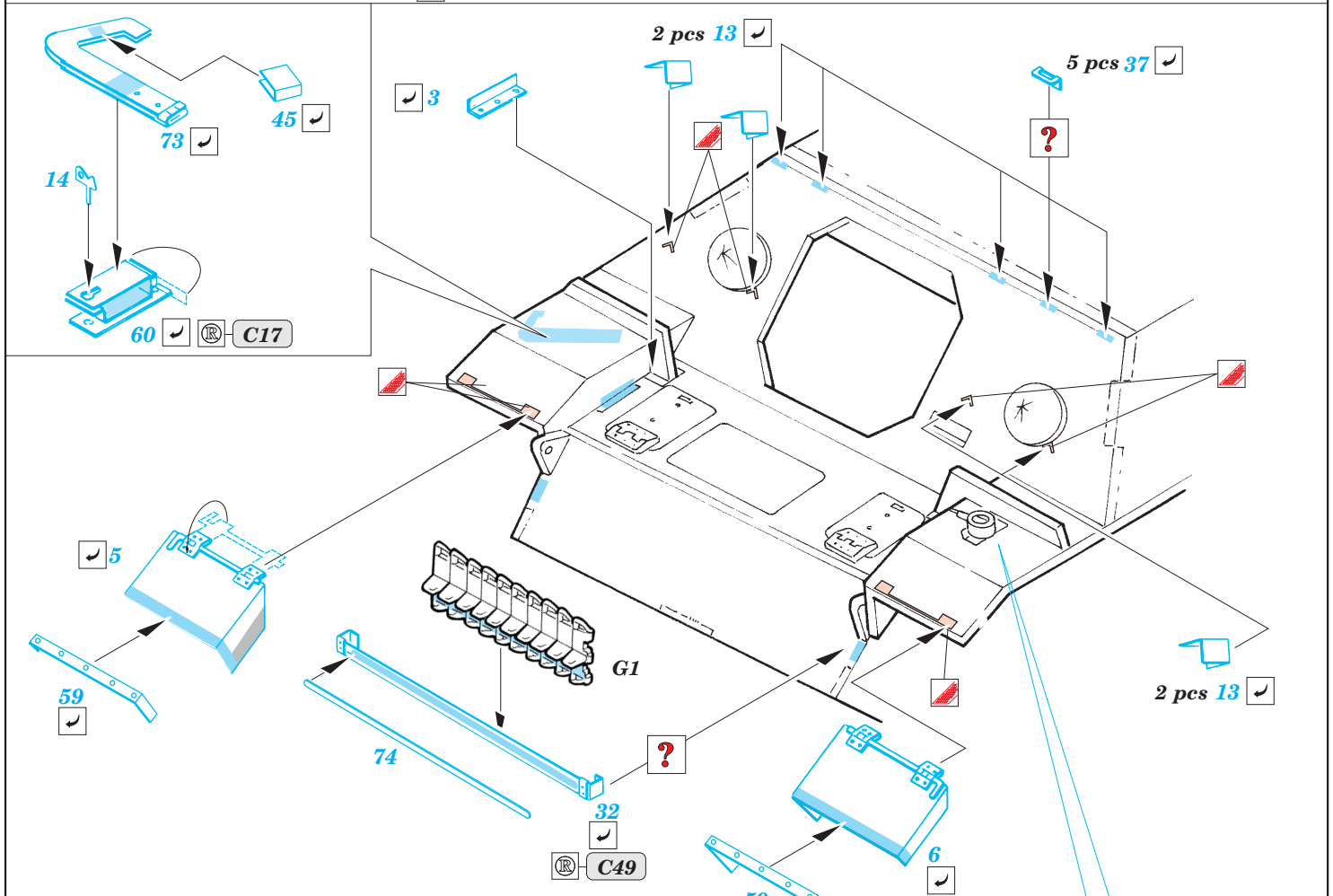
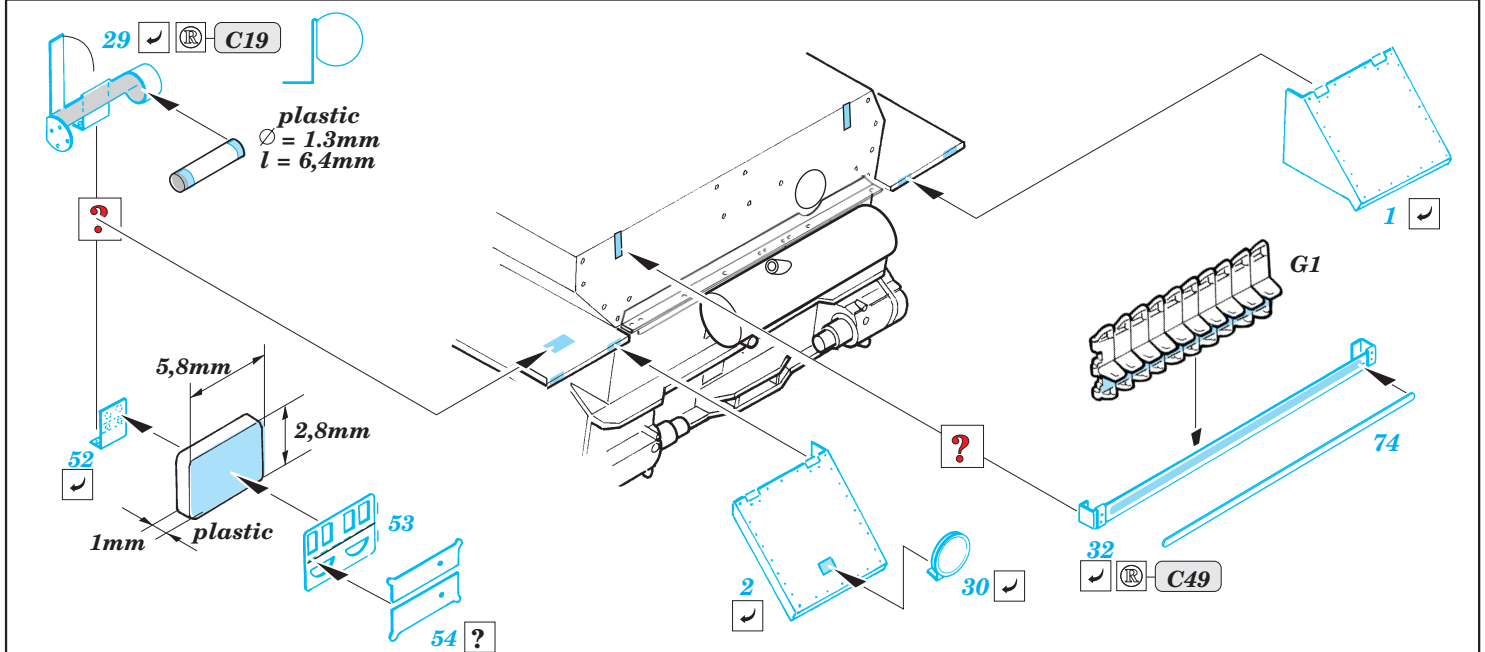
PARTS TO BE REMOVED
DÍLY K ODSTRANĚNÍ

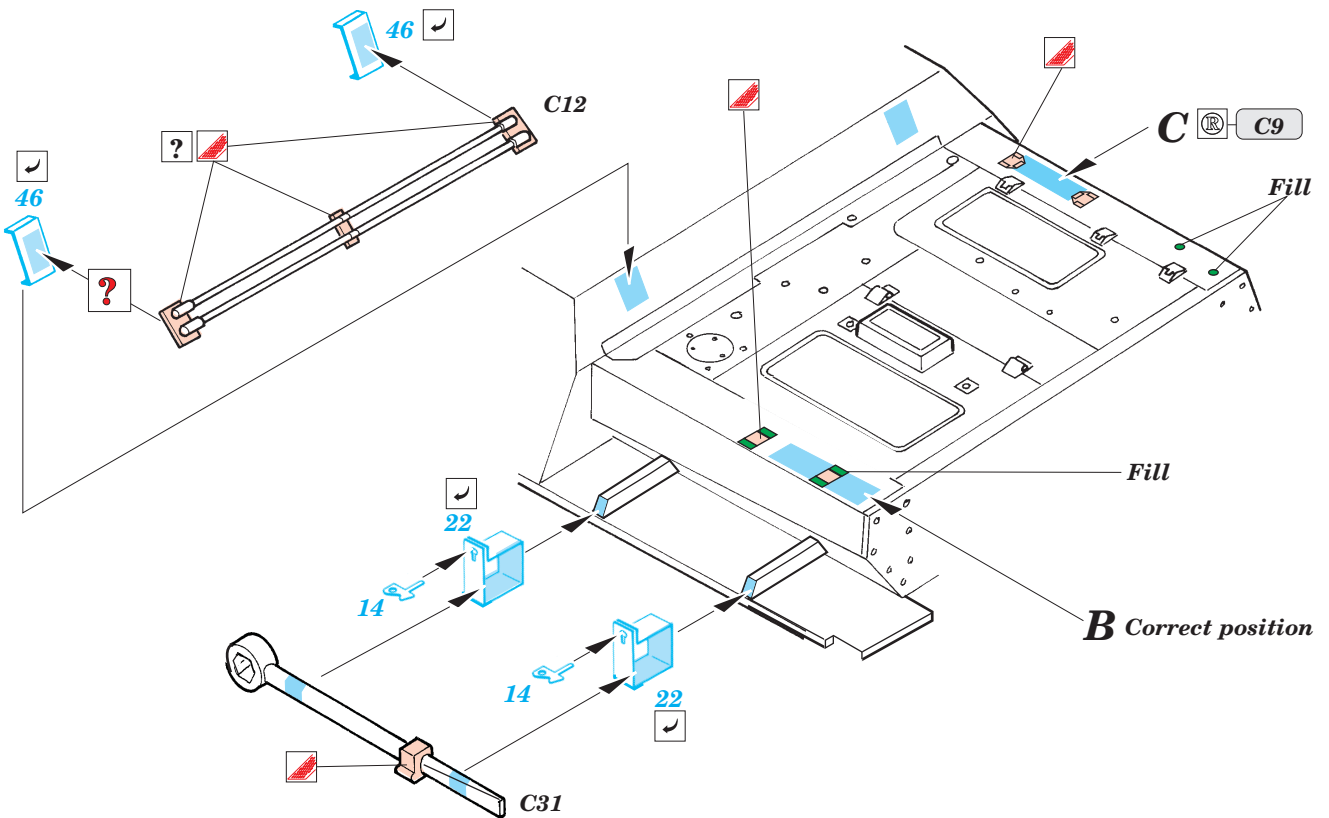
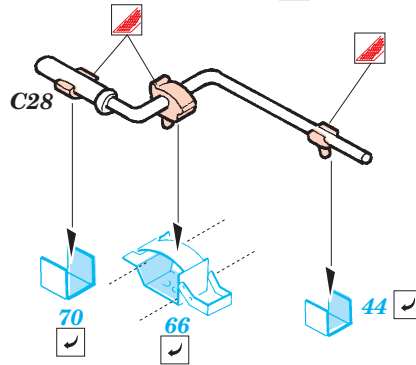
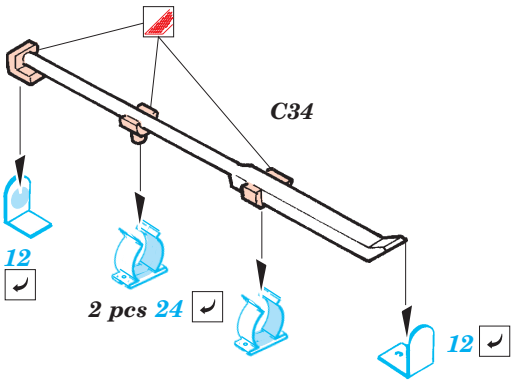
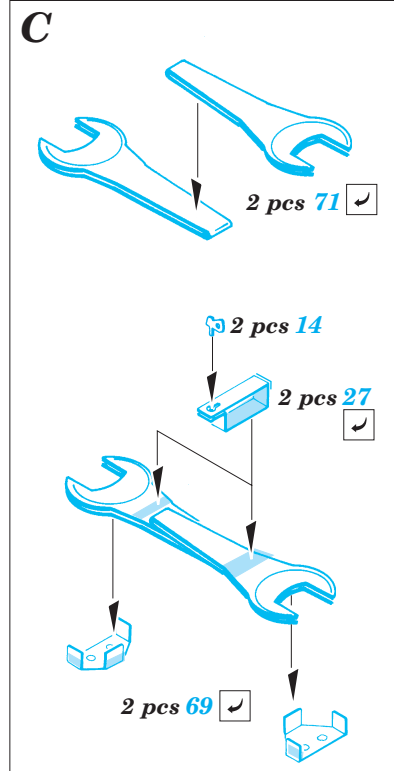
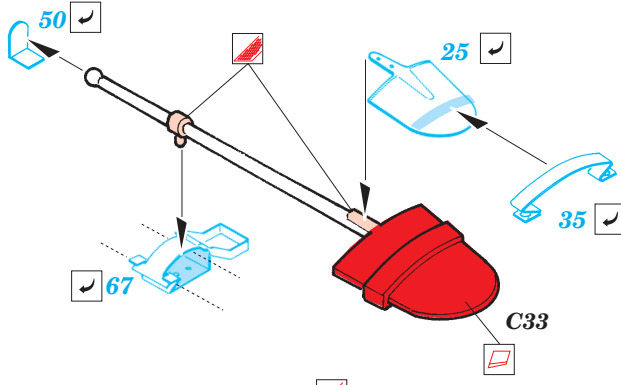
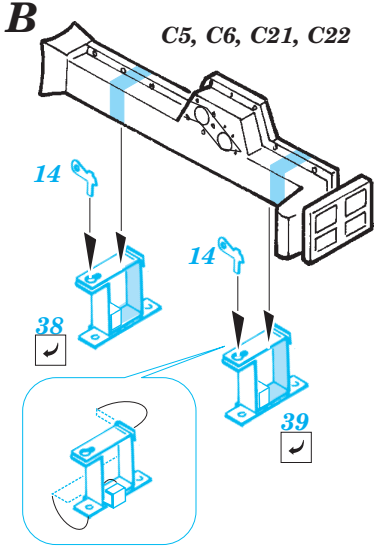
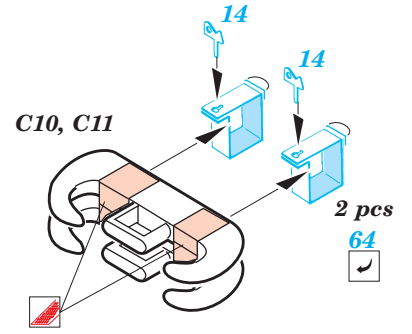
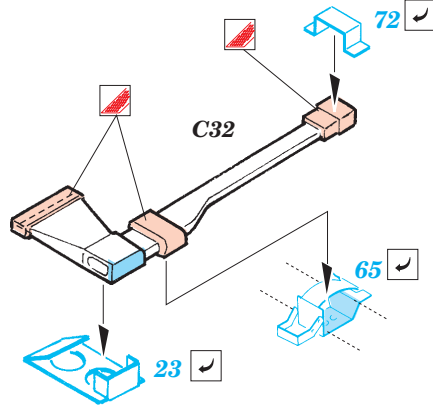
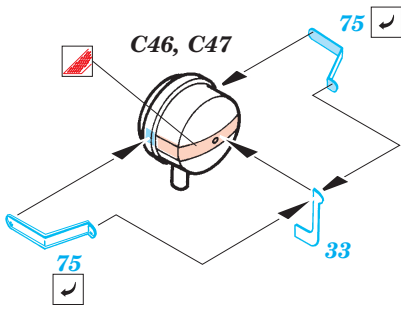
FILL
TMELIT

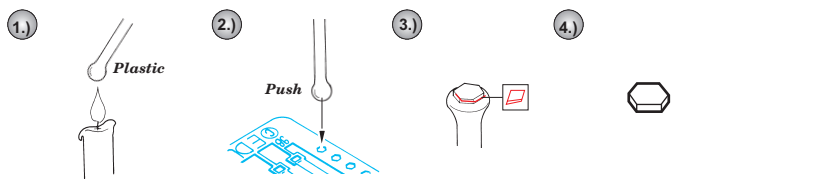
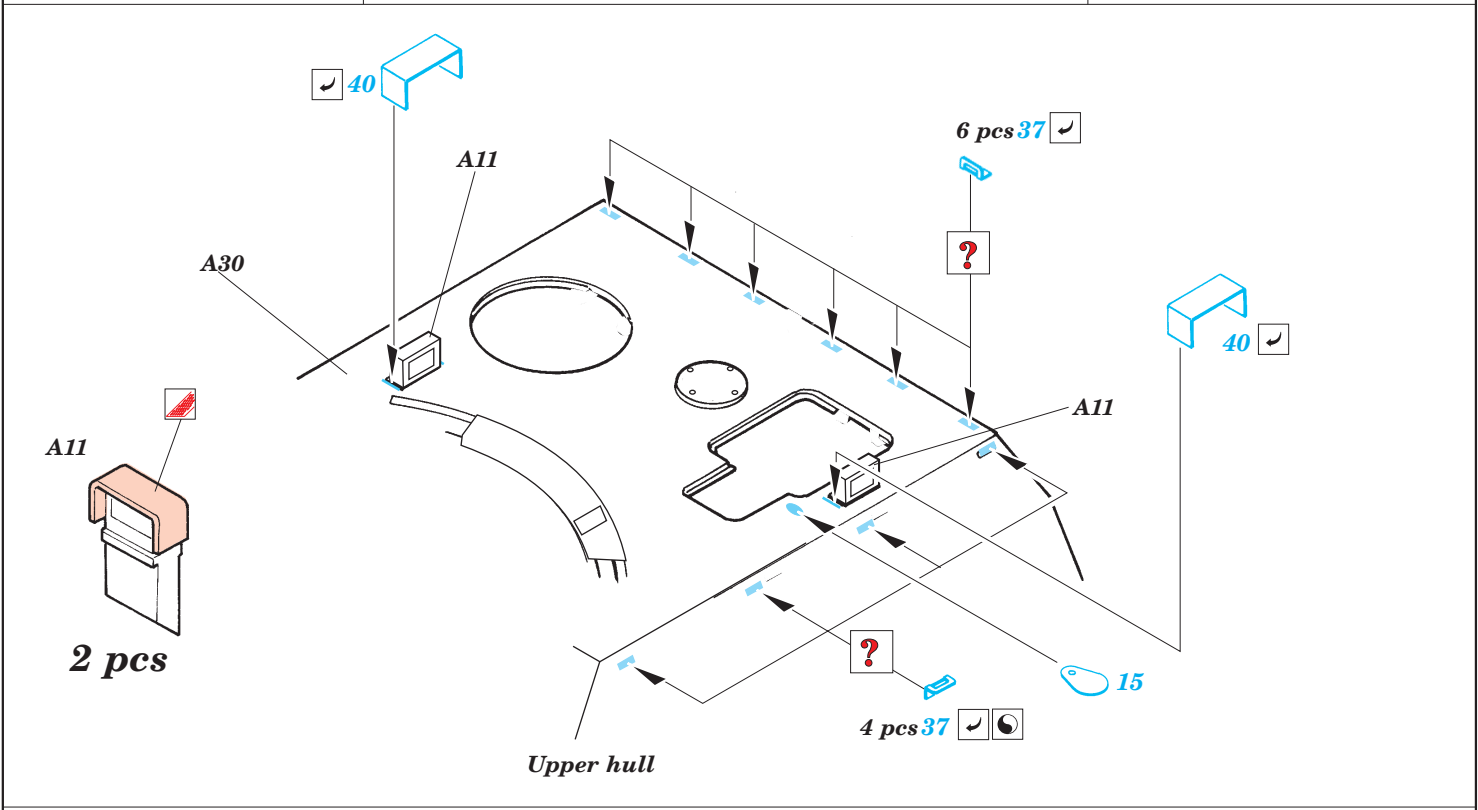
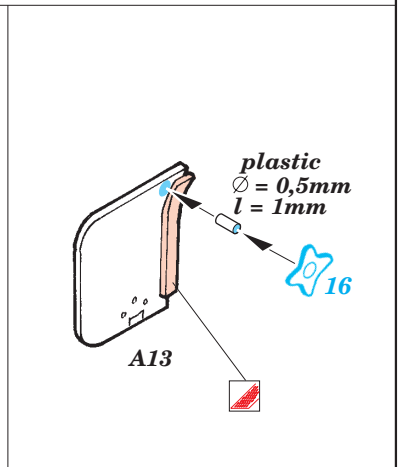
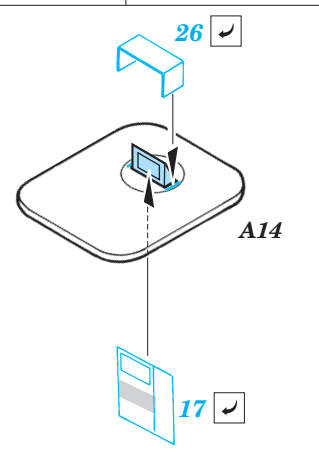
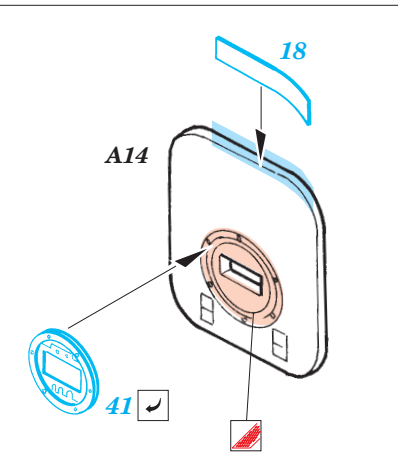
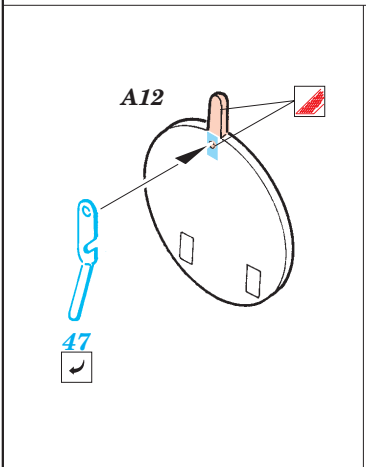
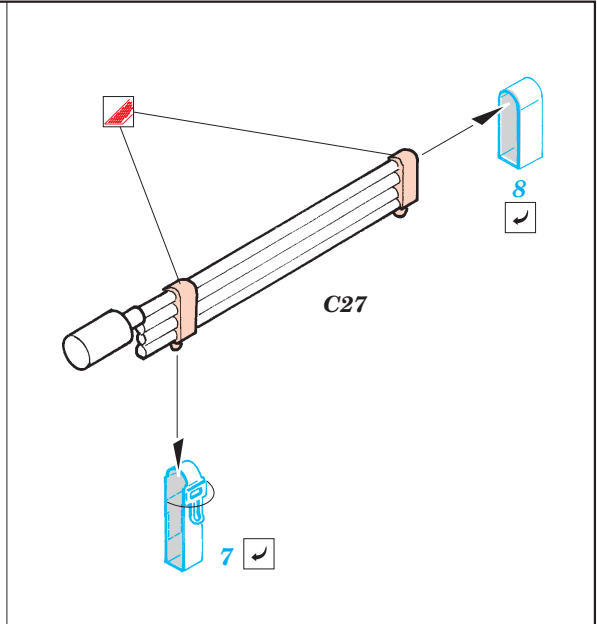
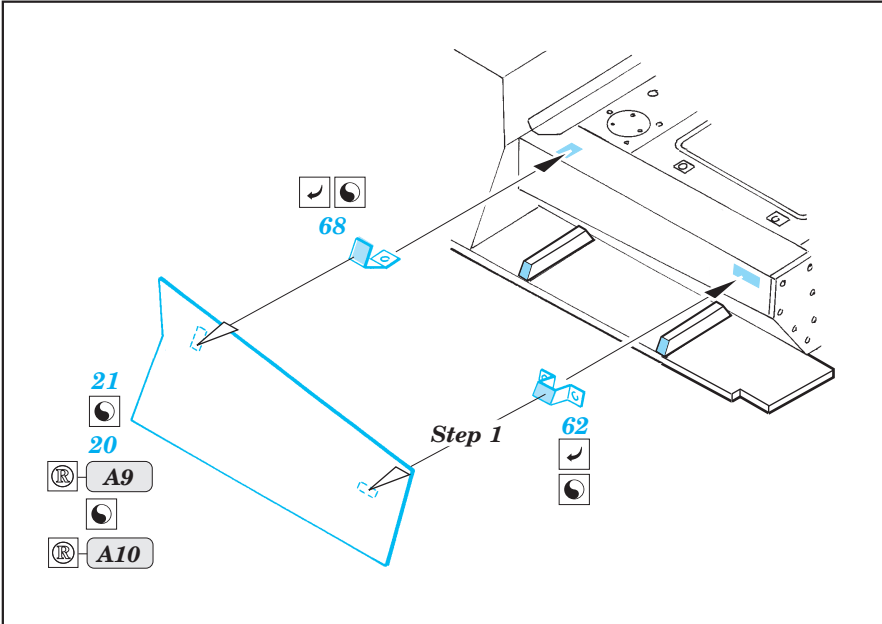


C48, C50, C51
C52, C53









REFERENCES:
 Kagero Publ.-Fotosnajper No.6 : Jagdpanzer IV L/48
 Panzers in Saumur Vol.1
 Militaria No. 152 : Panzer IV/70
 Fraser Gray : Jagdpanzer Tank Destroyers
 www.panzer-modell.de