

SCALE  
1/72  
F/A-18C HORNET  
"Chippu Ho!"



12505

SPECIAL EDITION

ACADEMY  
HOBBY MODEL KITS

		HUMBROL		GSI CREOS		LIFE COLOR	TESTOR/MODEL MASTER		Revell		Vallejo		
		ENAMEL	ACRYL	AGUEOUS HOBBY COLOR	Mr. COLOR		ENAMEL	ACRYL	ENAMEL	ACRYL	MODEL COLOR	MODEL AIR	
1	BLACK	21	21	<H2>	2	LC72	1747	4695	32107	36107	861		유광 검정색
2	RED FS11136	19	19		327	LC56	1503		32131	36131	957	84	빨강색
3	SILVER	11	11	<H8>	8	LC74	2914	4678	32190	36190	997	63	은색
4	STEEL	53	53	<H18>	28	LC76	1795	4681	32191	36191	863	72	스틸
5	FLAT BLACK	33	33	<H12>	33	LC02	1749	4768	32108	36108	950	57	무광 검정색
6	CLEAR RED			<H90>	47		1321	4730			934		클리어 레드
7	KHAKI	26	26	<H81>	55	UA304	1704	4711	32189	36189	879	23	카키
8	BURNT IRON			<H76>	61								번트 아이언
9	OLIVE DRAB FS34087	155		<H304>	304	UA003	1711	4728	32146	36146	887	43	올리브 드랍
10	GRAY FS36320	128	128	<H307>	307	UA027	1741	4761			830	47	그레이
11	GRAY FS36375	127	127	<H308>	308	UA026	1728	4762	32143	36143	989	50	그레이
12	WHITE FS17875	22	22	<H316>	316	LC51	1745	4696	32104	36104	842		흰색
13	GRAY FS36231	140		<H317>	317	UA033	1740	4755	32179	36179	991		그레이
14	RADOME TAN FS33613	148		<H318>	318		1709	4722			917	74	레이돔 탄



접착한다.  
Cement parts  
Coller  
Kleben



접착하지 않는다.  
Do not cement  
Ne pas coller  
Nicht kleben



3 수반을 조합한다.  
Repeat operation  
Répéter l'opération  
Vorgang wiederholen



전사지를 붙인다.  
Decals  
Dècalcomanias  
Abziehbild



무게추를 넣는다.  
Add weight  
Lester  
Gewicht



구멍이나 홈을 메워준다.  
Use filler  
Mastiquer  
Schließen



잘라낸다.  
Cut away  
Couper  
Schneiden



선택한다.  
Optional parts  
Choix  
Auswahlmöglichkeit



반대측도 조합한다.  
Repeat for opposite side  
Répétition de la page  
Wiederholung für gegenüberlie-



구멍을 뚫어준다.  
Make hole  
Faire un trou  
Öffnen



주의한다.  
Be careful  
Faire attention  
Hier Vorsicht



색상 및 전사지 붙이기 번호  
Painting scheme number  
Numeros de la liste de peintures  
Lackierschemanummer

주의  
WARNING!



<READ THIS BEFORE YOU BEGIN>  
<ALLGEMEINE HINWEISE>  
<LISEZ CE QUI SUIT AVANT DE COMMENCER LE MONTAGE>  
<組み立てる前に>

<READ THIS BEFORE YOU BEGIN>

- Study the instructions before assembling. - Check the fit of each piece before cementing into place.
- Do not use too much cement to join parts. - Never use cement or paint near open flame.
- Open a window or make area well ventilated when cement or paint is in use.
- Tear up and throw away the empty plastic bags to avoid danger of suffocation for little children.

<ALLGEMEINE HINWEISE>

- Die Anordnung der Bauteile ist aus den Zeichnungen der Anleitung ersichtlich.
- Die Teile vor dem Verkleben ungleichzeitig zusammenhalten, um ihren paßsitz zu prüfen.
- Klebstoff nicht zu dick auftragen. - Klebstoff und Farben niemals in der Nähe einer Flamme verwenden.
- Während der Bemalung mit Spritzpistole oder Pinsel für frische Luftzufuhr, z.B. Öffnen des Fensters, sorgen.
- Bausatz von kleinen Kindern fernhalten. Verhüten Sie, daß Kinder irgendwelche Bauteile in den Mund nehmen oder Plastikfolien über den Kopf ziehen.

■ 조합하기 전에

- 부품을 조합하기 전에 설명서를 잘 읽어본 후 조합한다.
- 접착하기 전에 부품을 맞추어 확인한 후 조합한다.

- 부품을 잘 때끼는 칼이나 나이프로 깨끗이 잘라낸다.
- 에나멜 페인트나 접착제를 사용할 때는 창문을 열어 환기를 시키고 화기를 알린다.

- 접착제를 사용할 곳과 사용하지 않는 곳에 주의하고 너무 많이 바르지 않도록 한다.

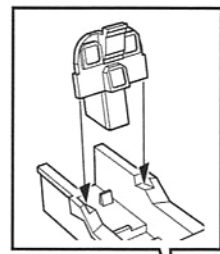
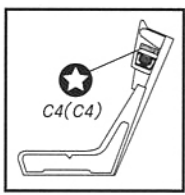
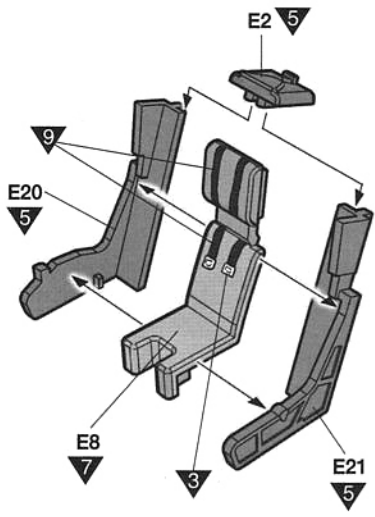
<LISEZ CE QUI SUIT AVANT DE COMMENCER LE MONTAGE>

- Etudier les schémas d'assemblage. - Contrôler que chaque pièce soit bien conforme avant de la coller à sa place.
- N'utilisez pas trop de colle pour réunir les pièces. - Ne faites manipuler la colle ou peinture à proximité d'une flamme.
- Aérer soigneusement la pièce où vous peignez(jouris la fenêtre).
- Après avoir sorti les pièces du sac en plastique, décliner le sac afin d'éviter que les enfants ne le mettent sur la tête et ne s'étouffent.

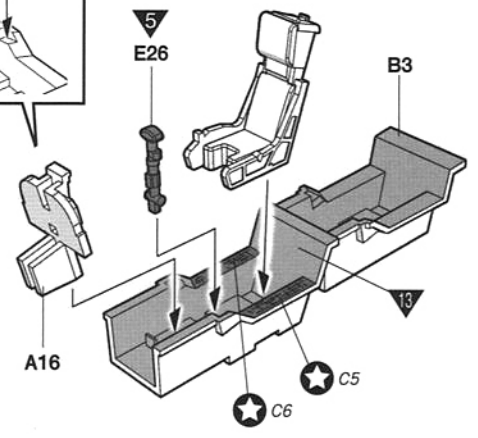
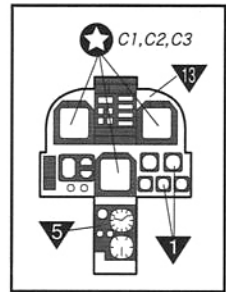
<組み立てる前に>

- 組み立てる前に説明書をよく読み下さい。 -部品をランナーから切り出す時は鑿型用ニッパーとカッターを使用します。
- 接着剤を少しぬりすぎることがきれいに仕上げるコツです。 -接着する前に部品を合わせて確かめます。
- 接着剤や塗料を使用する時はとどき窓を開けて換気を行いましょう。
- 組み立て後の部品がビニール袋から小さい子供の手の届かない安全な所に保管して下さい。

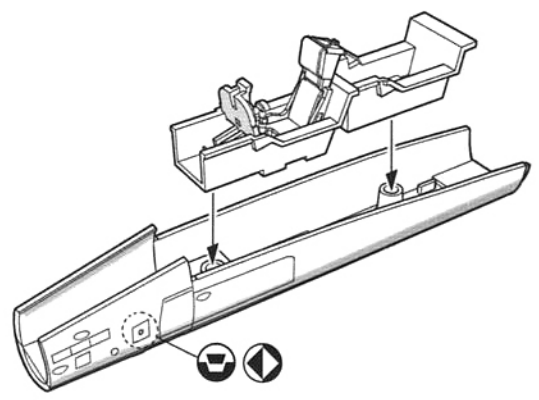
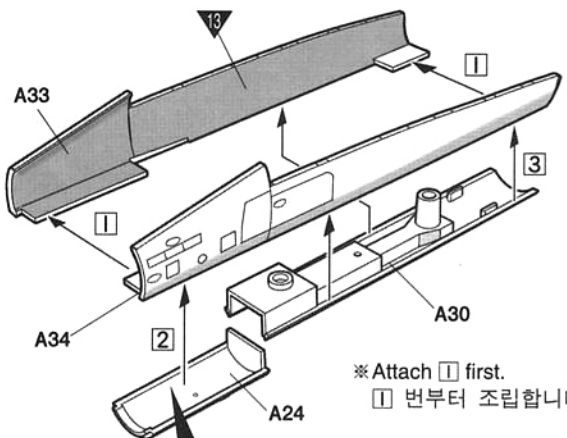
1



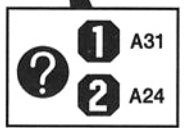
※ ( ) is opposite number.  
 ( )는 반대측 번호입니다.



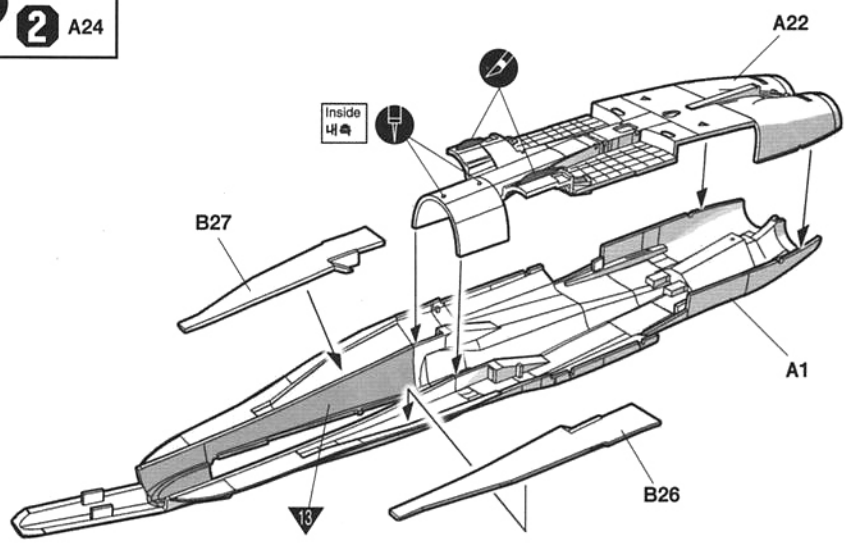
2



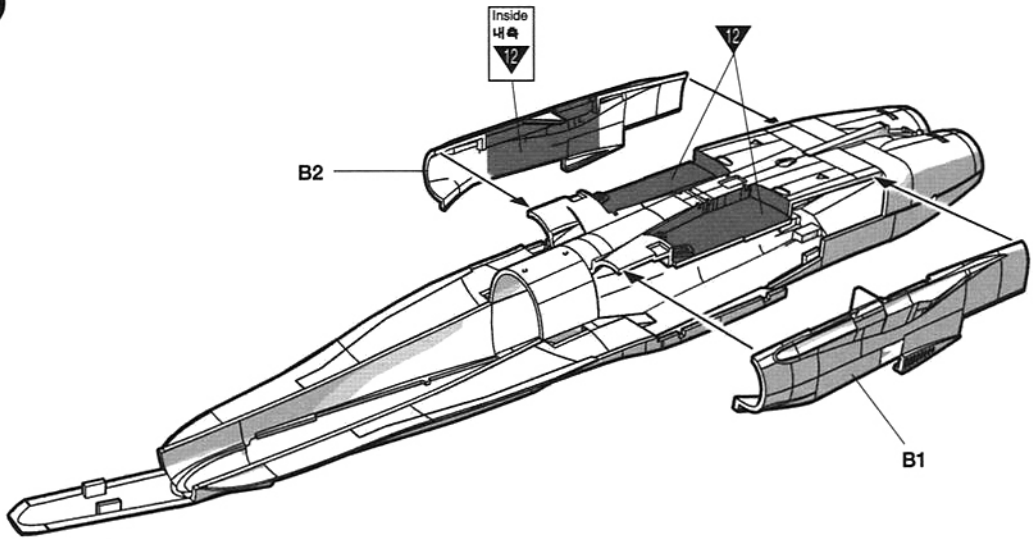
※ Attach 1 first.  
 1번부터 조립합니다.



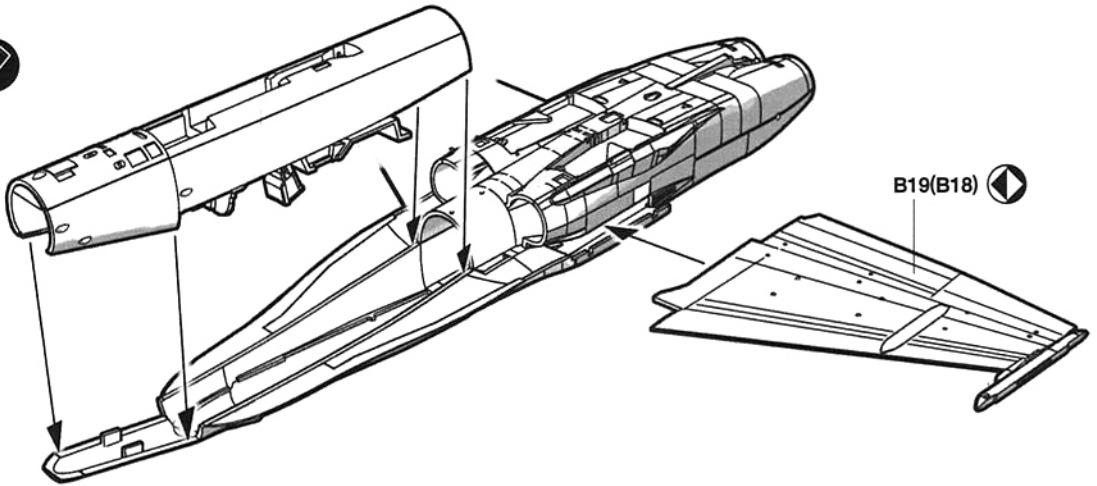
3



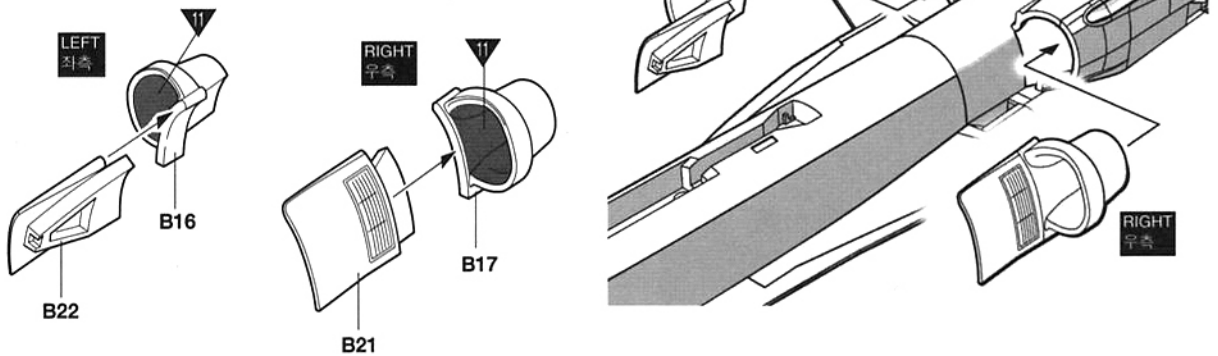
4



5



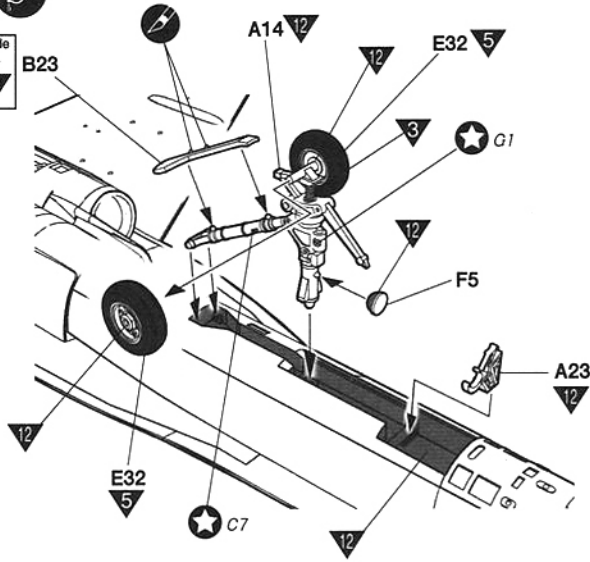
6



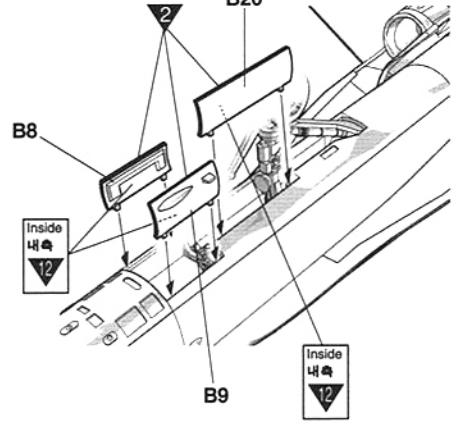
7



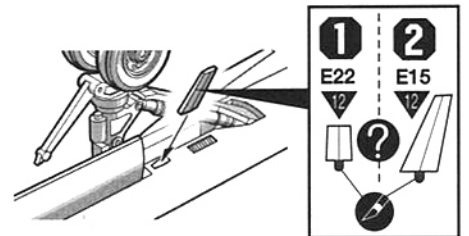
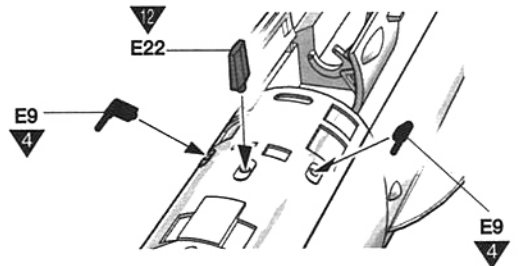
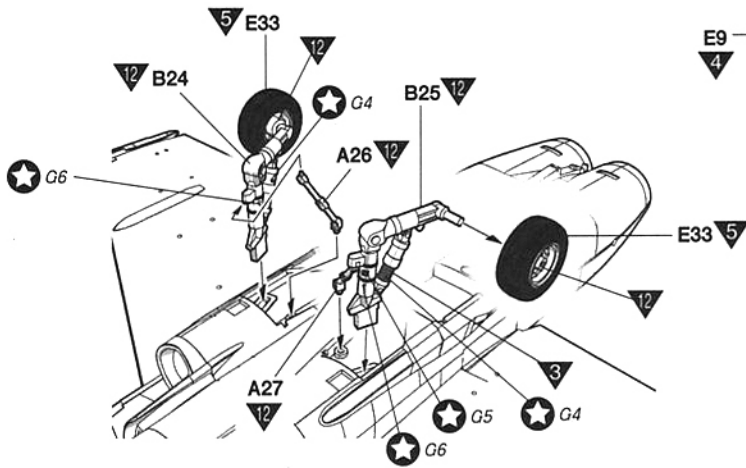
Inside  
내측  
12



Edge  
테두리부분  
2



8

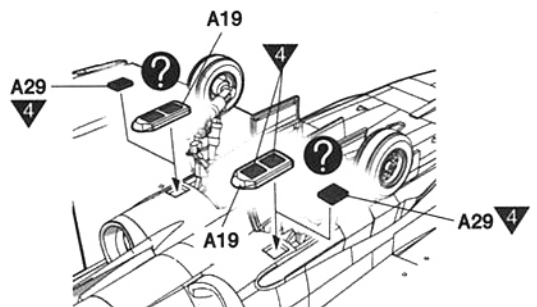
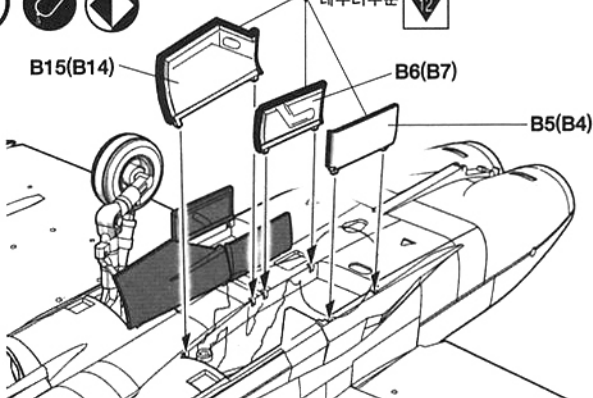


9

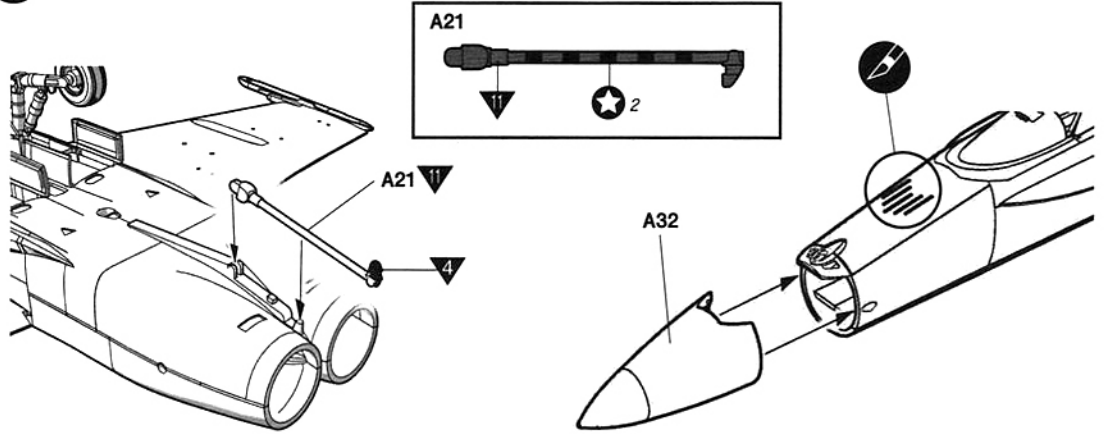


Edge  
테두리부분  
2

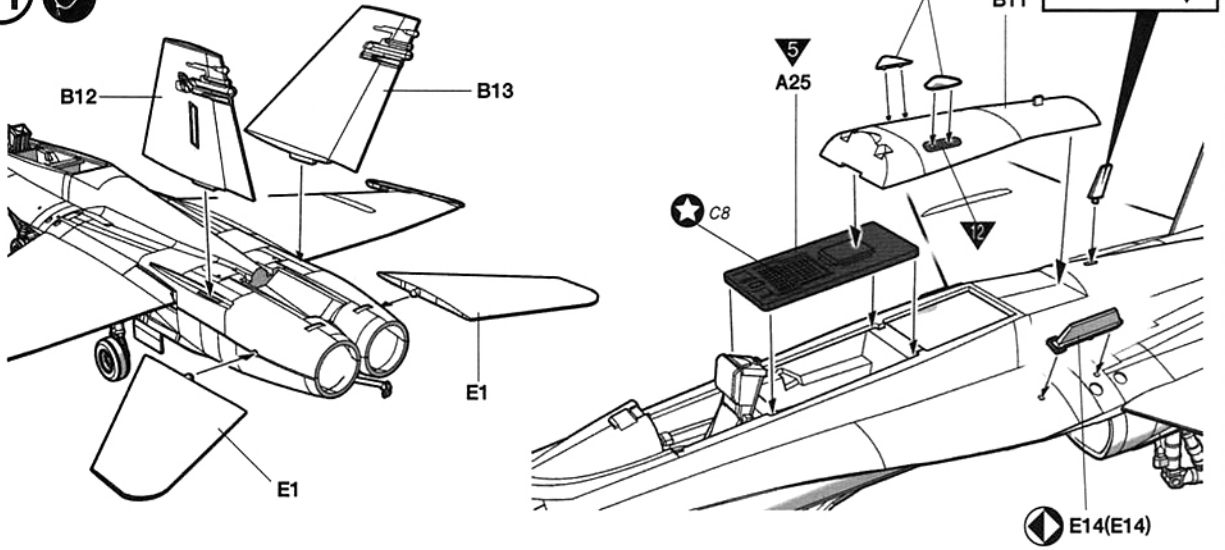
Inside  
내측  
12



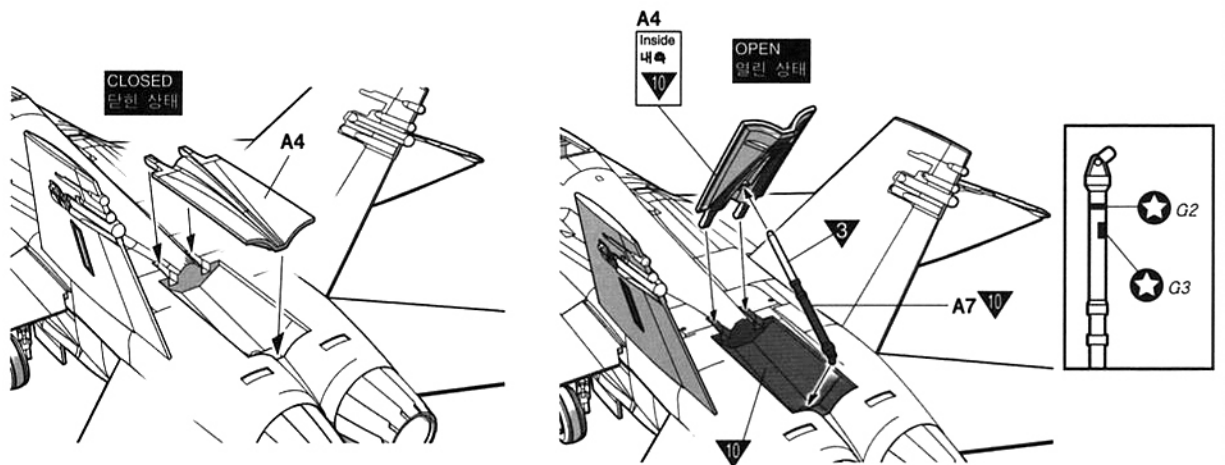
10



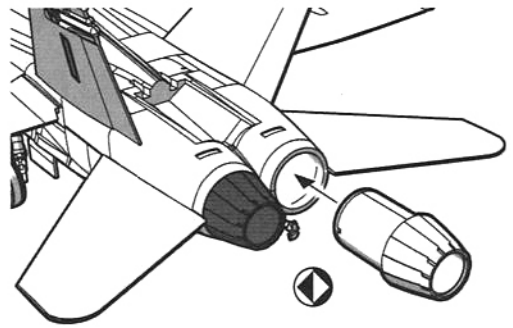
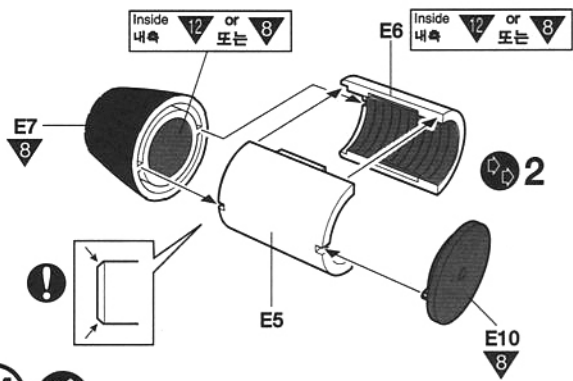
11



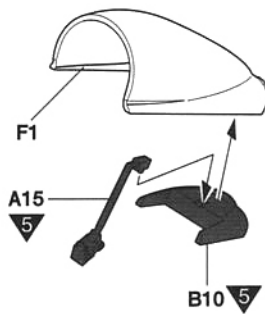
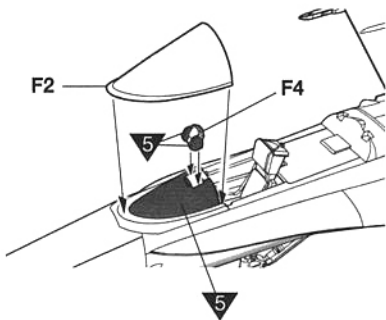
12



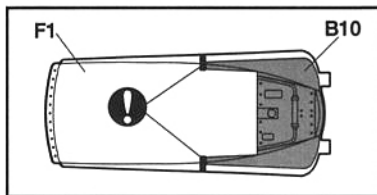
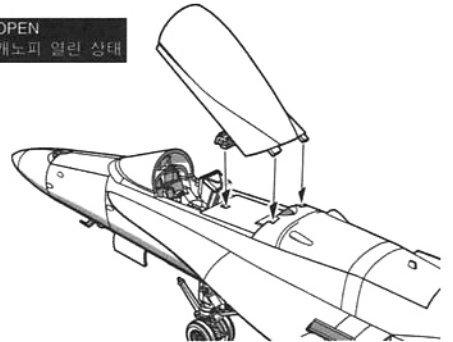
13



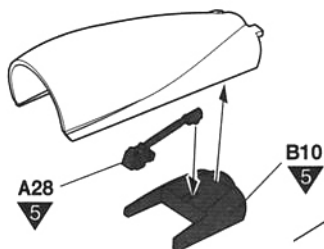
14



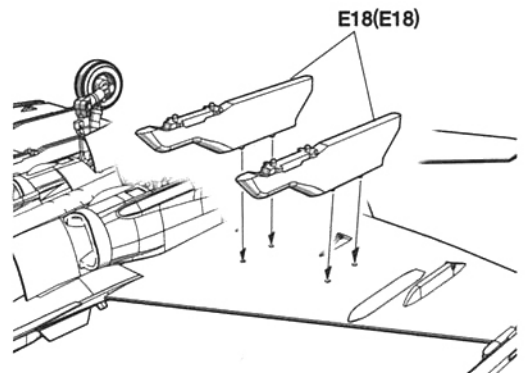
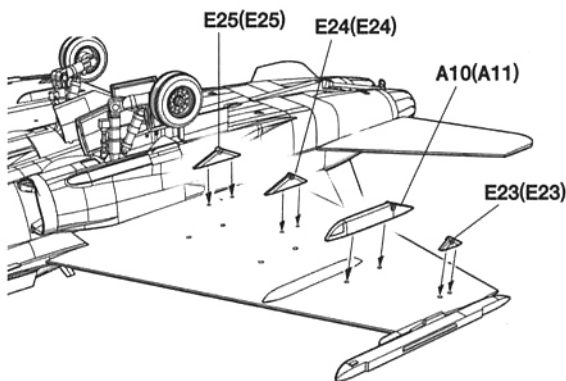
OPEN  
캐노피 열린 상태



CLOSED  
캐노피 닫힌 상태



15



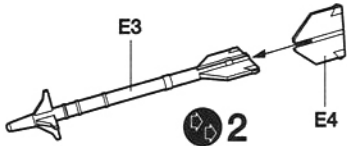
Forward 앞방향 ←



16

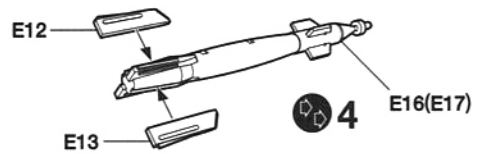
<AIM-9L/M Sidewinder>

AIM-9L/M 사이드와인더 공대공미사일



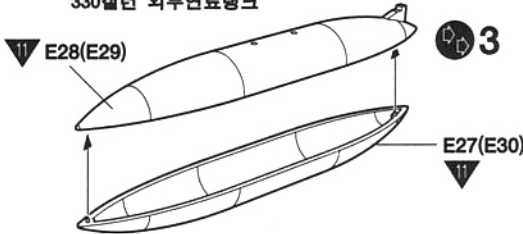
<GBU-12 Paveway II (500lb)>

GBU-12 페이브웨이 II (500파운드) 레이저유도탄



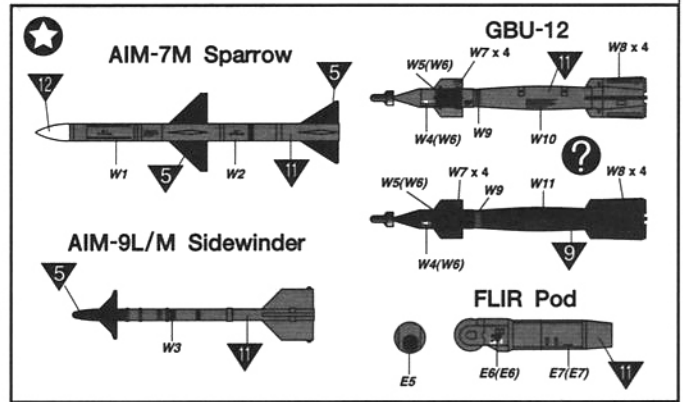
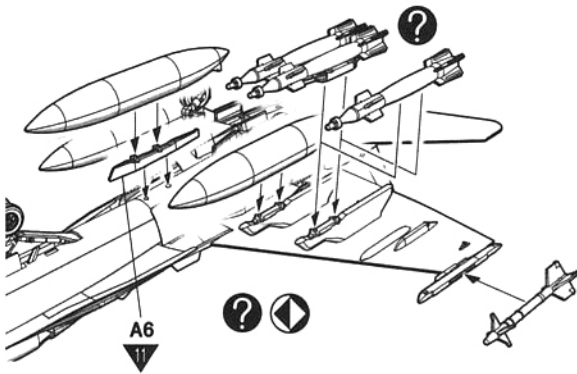
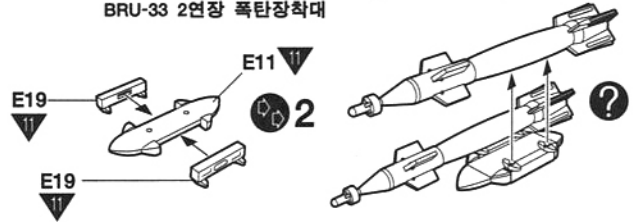
<330 U.S. gal. External Fuel Tank>

330갤런 외부연료탱크



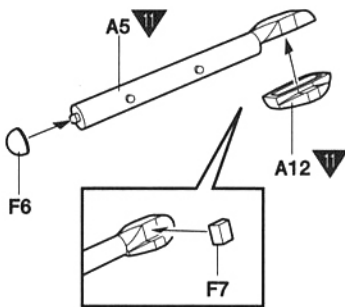
<BRU-33 VER(Vertical Ejector Rack)>

BRU-33 2연장 폭탄장착대



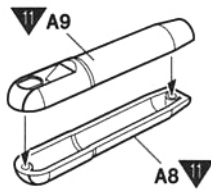
<AN/ASQ-173 LDT/SCAM Pod>

AN/ASQ-173 레이저조준 목표탐지/추적포드



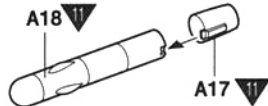
<AN/AAS-38 FLIR Pod>

AN/AAS-38 전방감시용 적외선포드



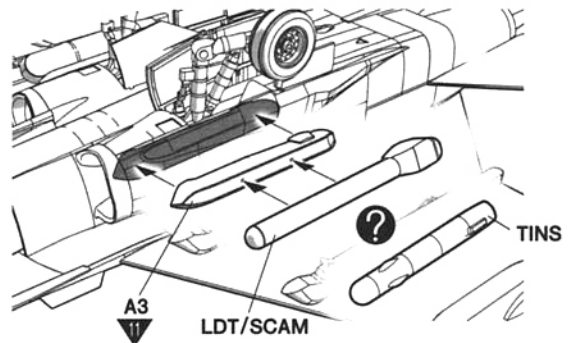
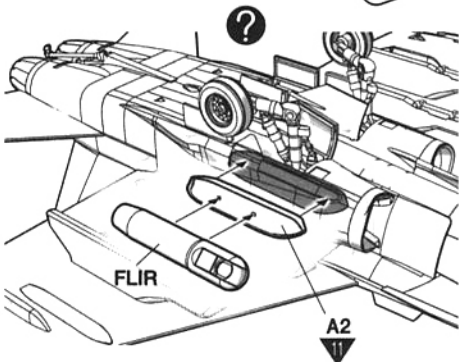
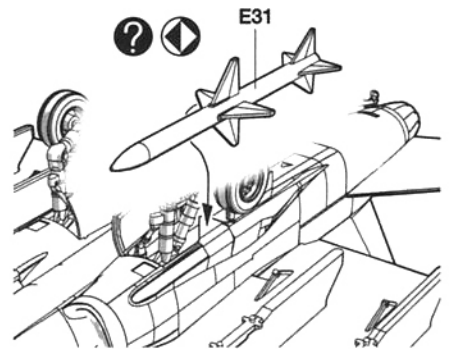
<AN/AAR-50 TINS Pod>

AN/AAR-50 열영상 항법포드

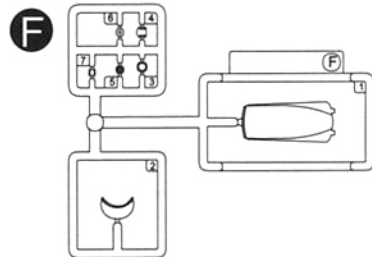
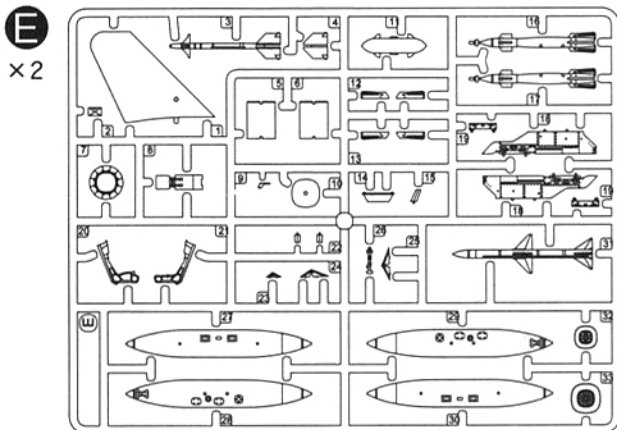
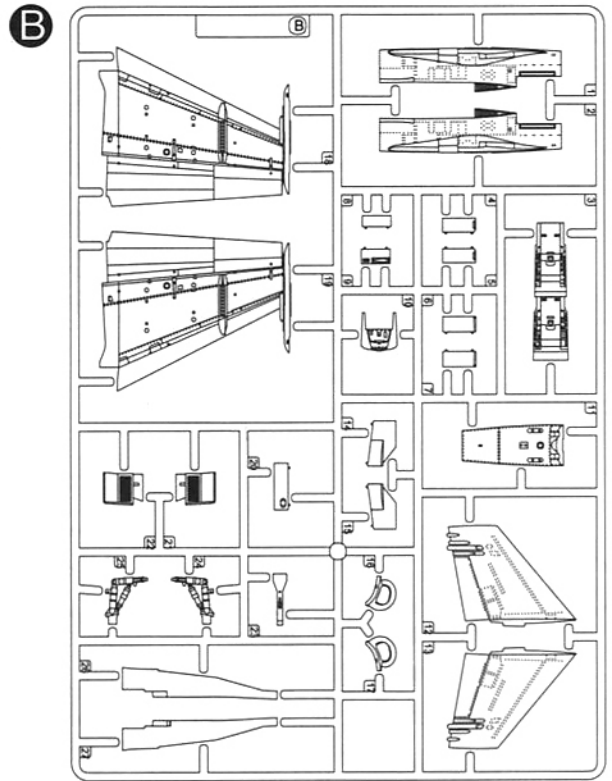
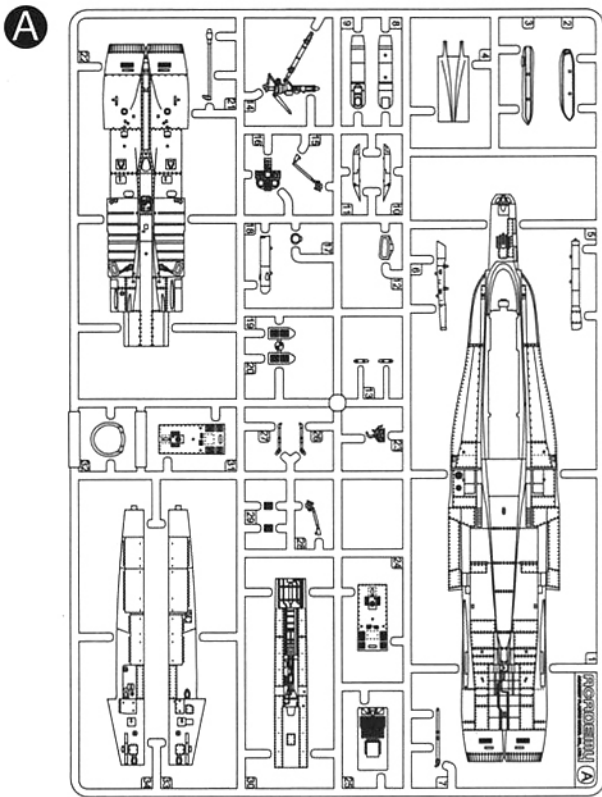


<AIM-7M Sparrow>

AIM-7M 스페로우 중거리 공대공 미사일







●Decal/전사지

●Unused parts/불필요 부품  
E2X1, E8X1, E20X1, E21X1, E22X3, E26X1  
E27X1, E28X1, F3

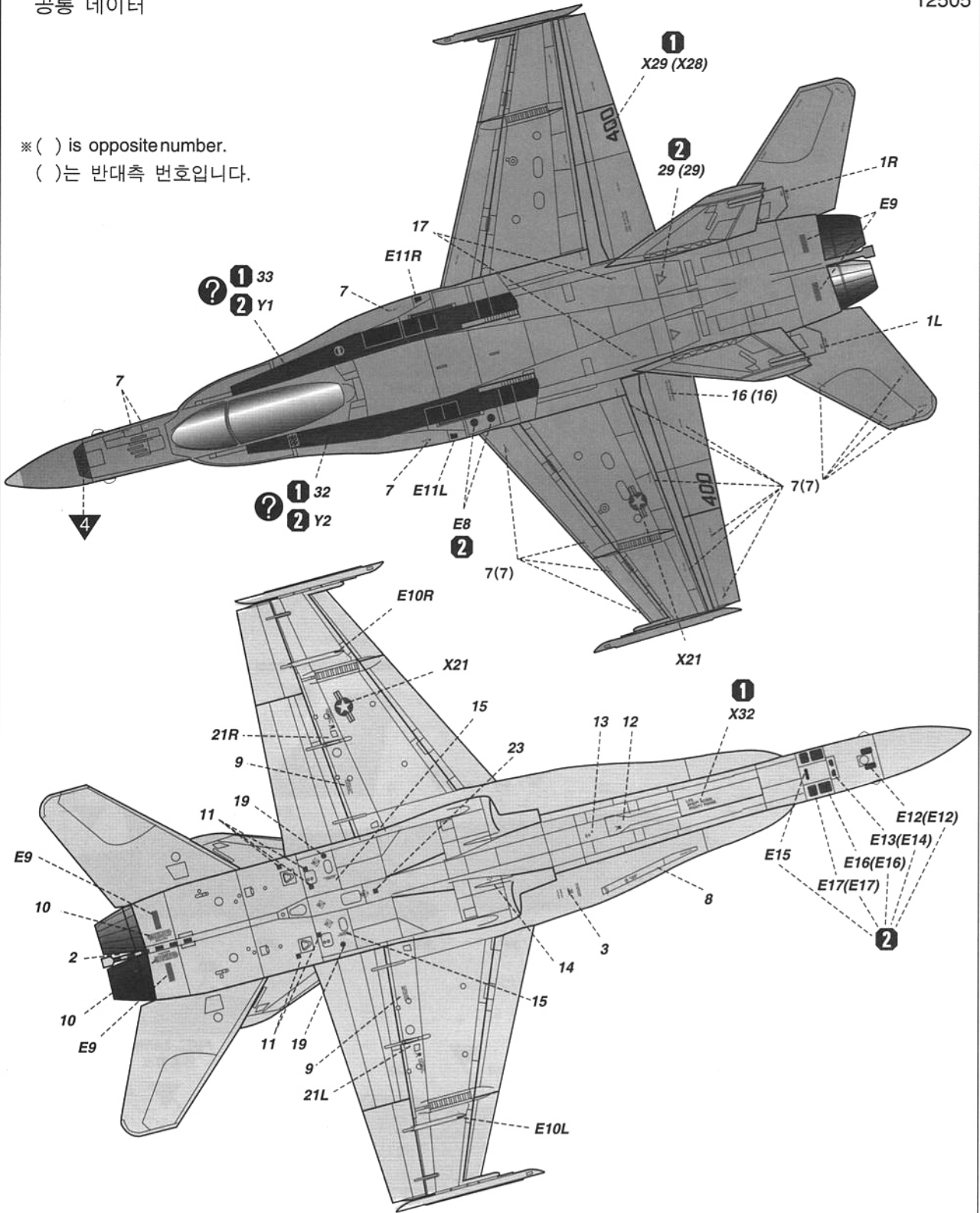
**ACADEMY**  
HOBBY MODEL KITS

**ACADEMY**  
ACADEMY PLASTIC MODEL CO., LTD.  
521-1, Yonghyeon-dong, Ulsongh-eul, Oyeonggi-do, Korea  
고객상담문의: 031-850-8555



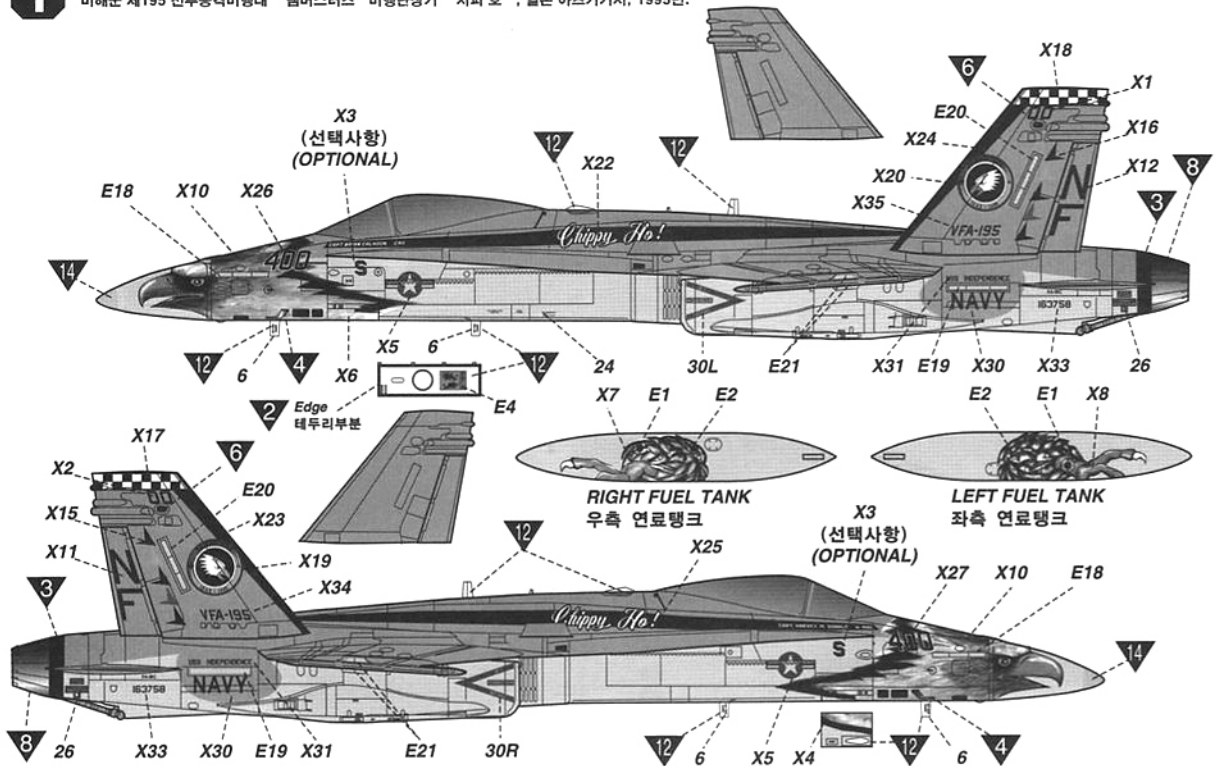
● COMMON DATA  
공통 데이터

※ ( ) is oppositenumber.  
( )는 반대측 번호입니다.



1

"Chippy Ho!", CAG bird of VFA-195 "Dambusters" NAF Atsugi, 1995.  
미해군 제195 전투공격비행대 "데미스터즈" 비행단장기 "치피 호", 일본 아츠기기지, 1995년.



2

VMFA(AW)-242 "Bats", MCAS Iwakuni, Japan, 2012. 164966 was the only single seater operated by this unit from 2012, and it is repainted to be MAG-12 as its commander's bird in 2013.  
미해병 제242 전천후전투공격비행대 "Bats" 소속기체, 2012년 일본 이와쿠니기지, 164966번기는 당 부대에서 2012년부터 운용한 유일한 단좌기로, 2013년 초부터 제12 해병비행전대 사령관기로 사용하기 위해 재도색됨.

