

AOSHIMA 1/35 SCALE SERIES No. **02** 陸上自衛隊 73式大型トラック (SKW-464)

組み立てる前に必ずお読み下さい。

1. 組み立てモデルですので、作る前に組み立て説明書をお読み下さい。
2. 部品を取り出した後のビニール袋は、小さな子供が頭から被ったりすると窒息する危険がありますので、破り捨てて下さい。
3. 部品はきれいに切り取り、切り取ったあとのクズは捨てて下さい。
4. 部品は商品の都合上やむなく尖っている所がありますので危険です。使用目的以外は、絶対に遊ばないで下さい。特に小さなお子様のいる家庭では注意して下さい。
5. 部品の切り取りにはニッパーを使用し、バリ等の余分な部品はナイフ、ヤスリ等で仕上げます。また、ニッパー、ナイフ、ヤスリ等を不用意に取り扱うと、刃先等で手、指、足などを切る可能性がありますので10才以下の方は、保護者の方が行なって下さい。
6. 小さな部品がありますので、誤って飲み込まないように注意して下さい。窒息などの危険があります。誤飲の危険がありますので、対象年齢未満のお子様には絶対に与えないで下さい。
7. (接着剤、塗料を使用する場合は、下記に注意して下さい。)
★接着剤、塗料は口の中に入れて下さい。中毒の危険があります。
★接着剤、塗料が目に入った時は、すぐに大量の水で洗い流して、医師に相談して下さい。
★閉め切った室内では使用しないで下さい。中毒の危険があります。
★近くでの火の使用も絶対に止めて下さい。引火する危険があります。
8. 直射日光の当たる場所や、高温・多湿になる場所には放置しないで下さい。

Important information concerning this model kit

- Carefully read and fully understand the instructions before commencing assembly. A supervising adult should also read the instructions if a child assembles this model. Please keep all instruction information for future reference.
- Choking hazard, small parts not for children under 3 years old. Recommended for children are 10 years and up.
- All materials for fastening or packing purpose are not part of the toy and should be discarded for child safety.
- Plastic parts removed from the trees can have sharp pointed edges. Carefully remove these parts and smooth the edges with a file or an emery board.
- When assembling this model kit, tools including knives are used. Extra care should be taken to avoid personal injury.
- Paint and cement recommended for use with this model kit should be applied in a well ventilated area. They must not be inhaled or taken internally. Keep away from eyes.
- Glue and paint are not included in this kit and must be purchased separately.
- Don't leave the products in the direct rays and in high temperature and high humidity.

使用色

ホワイト(WHITE) —————	c 1	セミグロスブラック	
シルバー(SILVER) —————	c 8	(SEMI GLOSS BLACK) —————	c 52
黒鉄色(STEEL) —————	c 28	タイヤブラック(TIRE BLACK) —————	c 17
つや消しブラック(FLAT BLACK) —————	c 33	クリアーグリーン (CLEAR GREEN) —	c 10
ウッドブラウン(WOOD BROWN) —————	c 43	グリーンFS34227	
セールカラー(SAIL COLOR) —————	c 45	(GREEN FS34227) —————	c 52
クリアーレッド(CLEAR RED) —————	c 47	OD色2314(OLIEVE DRAB 2314) —	c 58
クリアーオレンジ(CLEAR ORANGE) —	c 49		
薄茶色(FLESH) —————	c 51		
シャインレッド(SHINE RED) —————	c 79		

●C■は **Mr.COLOR** の色番号です。

★塗料およびプラモデル用接着剤は別にお買い求め下さい。

●工具、塗料についての詳しい使用方法は、各商品の説明をご覧ください。

●C■ is the color number of Mr. Color of GSI Creos Corporation.

★As this kit does not include any paint and/or glue, please buy them by separately.

●Please see the instructions of each product for the use of tools and paints in details.

※プラモデルの塗装には、必ずプラモデル用の塗料をご使用下さい。
Be sure to use special paints for plastic models.



作る前にご用意下さい

Prepare before assembly.



ニッパー nipper
カッター cutter
ピンセット tweezers



プラモデル用接着剤
plastic cement



ピンバイス
pinvice
(1mm)

デカールと塗装参考図 Decal and paint references

D はデカールの番号です。

The number after D is the decal number.

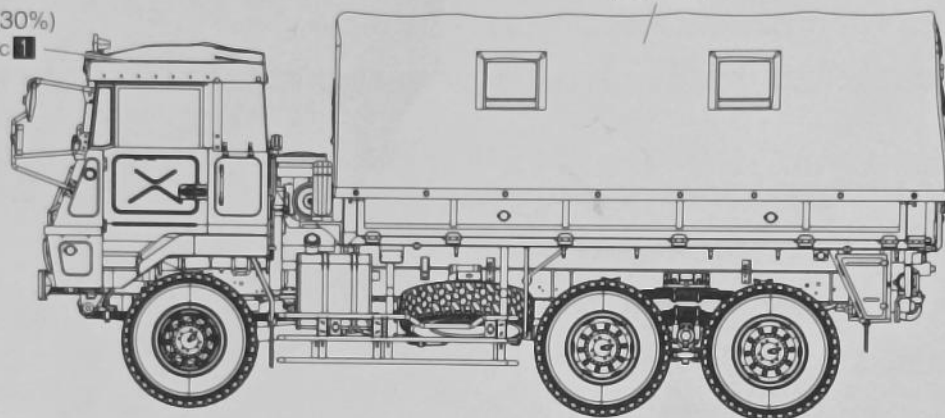
※余ったデカールは好きな場所に貼って下さい。

Stick the left decals to your favorite spots.

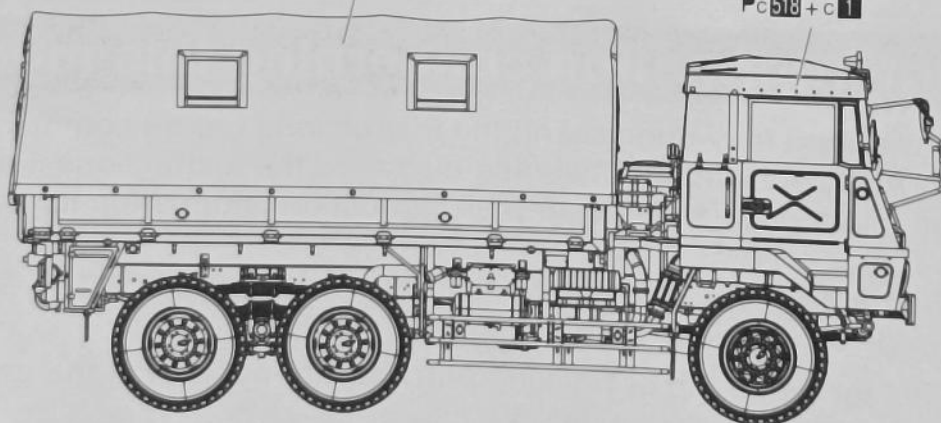
※組立図中の塗装指示も併せてご確認ください。

Also check the painting instructions in the assembly manual.

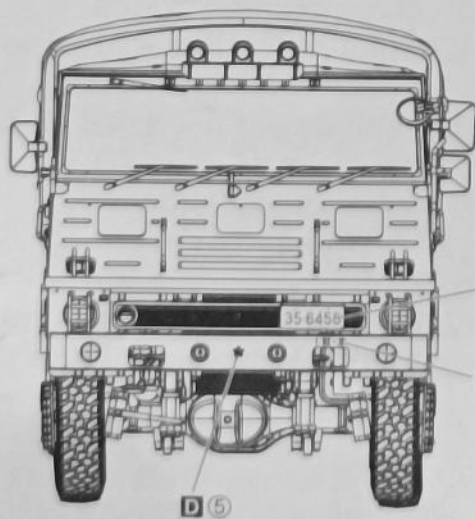
(70%) (30%)
Pc 518 + c 1



(70%) (30%)
Pc 518 + c 1



(70%) (30%)
Pc 518 + c 1

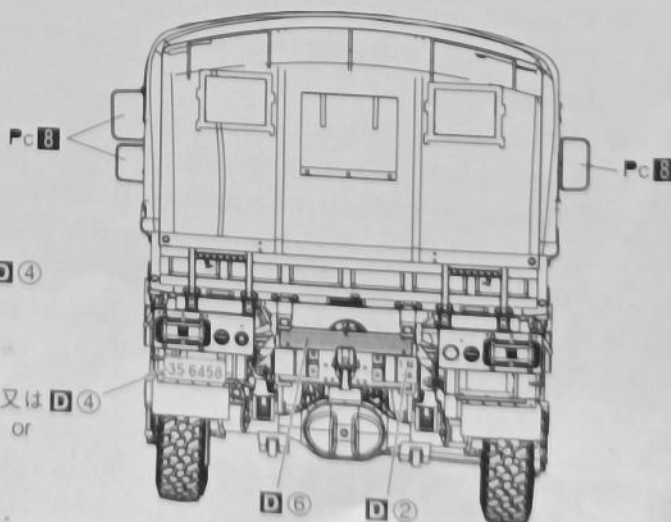


D 3 又は D 4
or

D 1

D 3 又は D 4
or

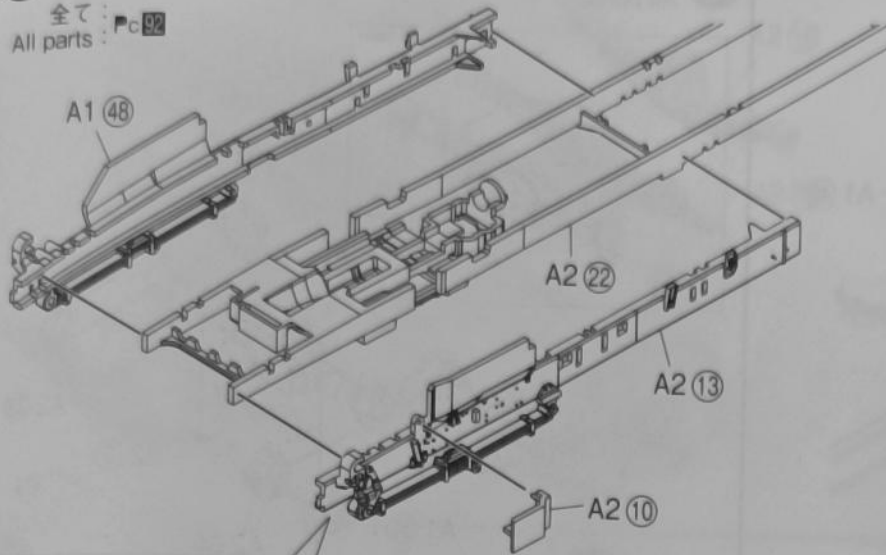
D 5



Pc 8

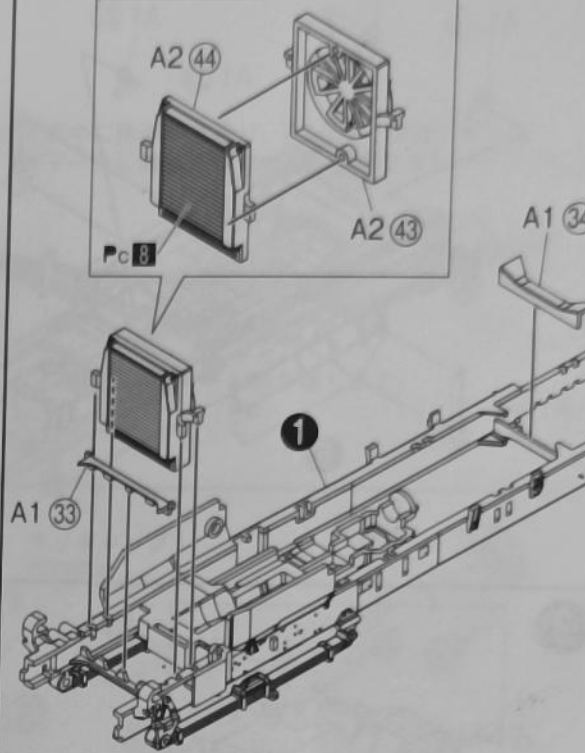
Pc 8

1 全て: P_c92
All parts: P_c92

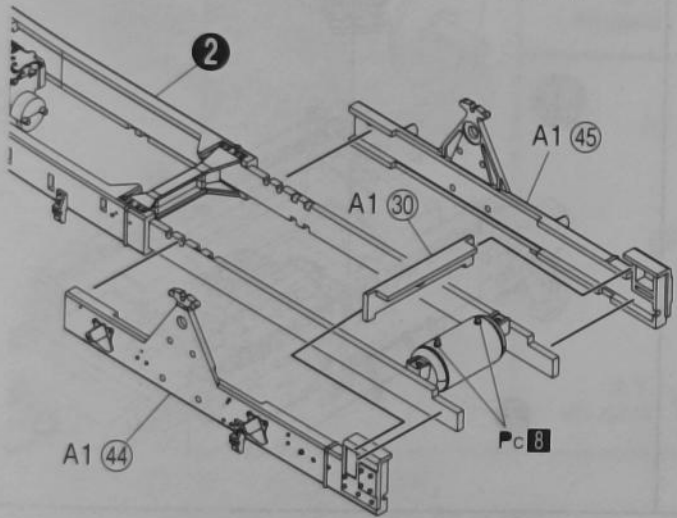


※下側2つの半穴を裏側から1mmピンバイスで通します。(反対側も同様)
Pass the half holes from the back side with a 1mm pin vise. (Two of the down side, same for the other side)

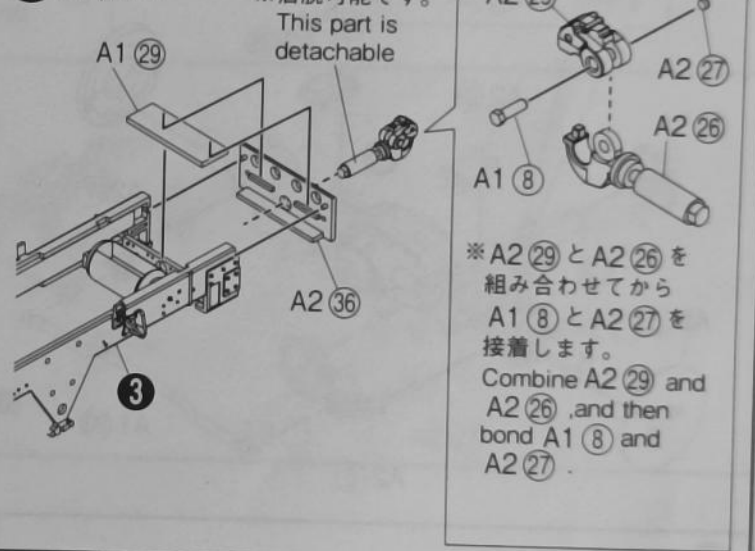
2 指示の無い部分はP_c92
Paint the parts with P_c92 if there is no indication.



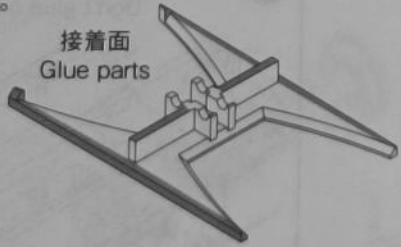
3 指示の無い部分はP_c92
Paint the parts with P_c92 if there is no indication.



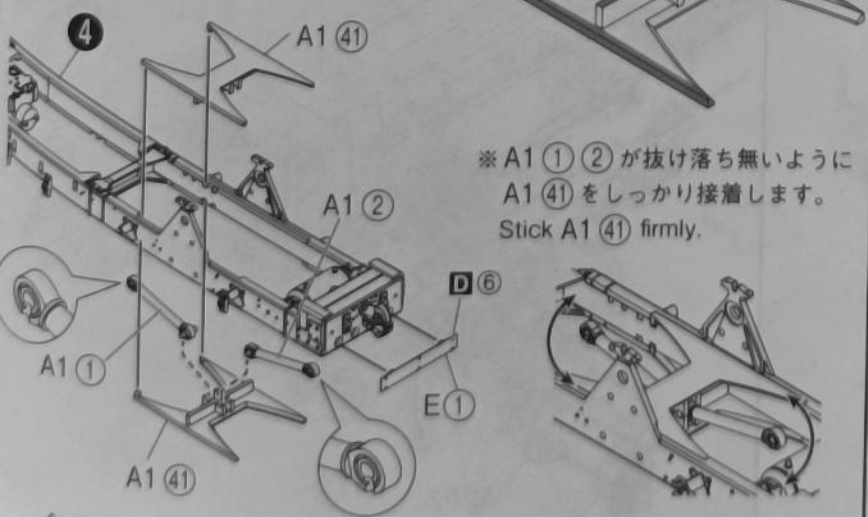
4 全て: P_c92
All parts: P_c92



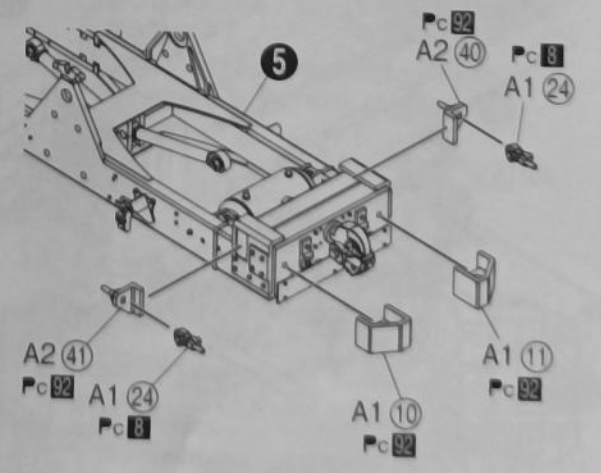
5 ※A1 (1) (2) を挟み込んで接着します。
※A1 (1) (2) に接着剤が付かない様に気を付けて下さい。
Take care not to glue A1 (1) (2).



※A1 (1) (2) が抜け落ちないようにA1 (41) をしっかり接着します。
Stick A1 (41) firmly.



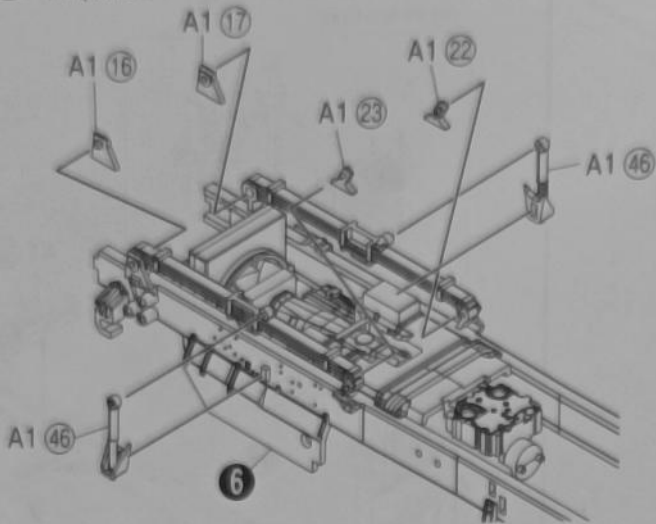
6



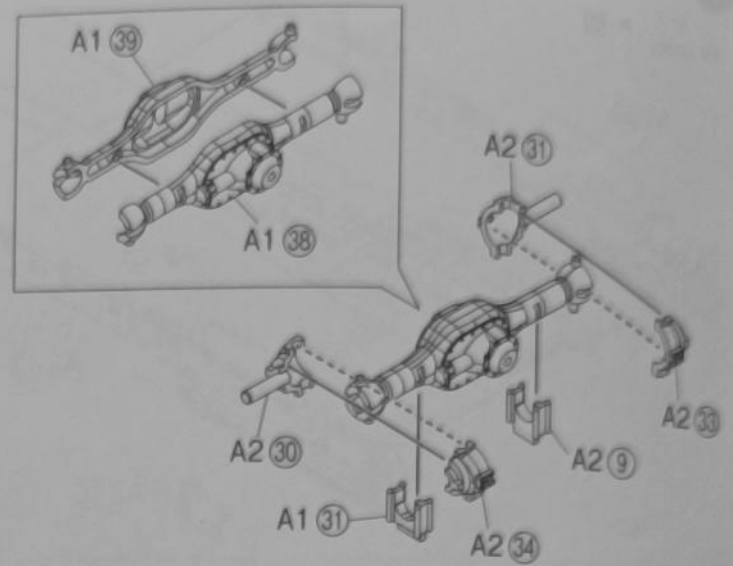
全て: P_c92
All parts: P_c92

※溝の向きに注意
Take care of the direction of the groove.

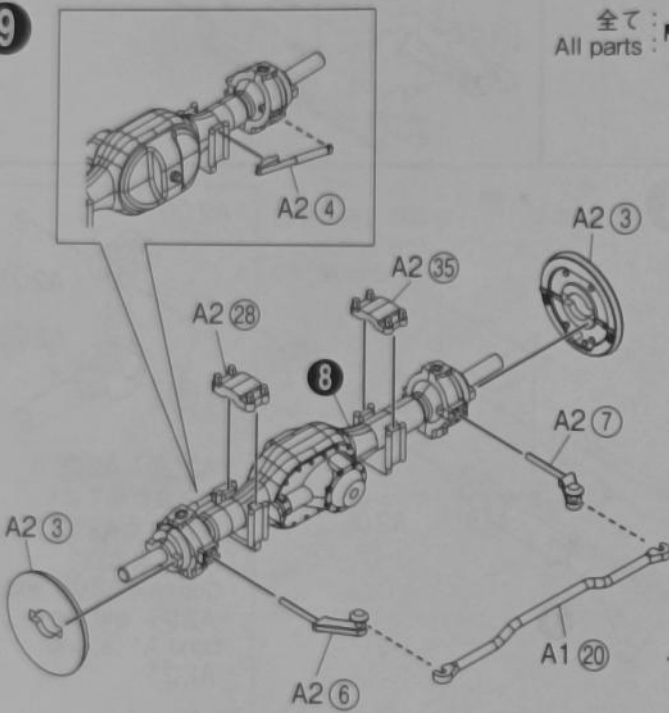
7 全て: P.C.92
All parts:



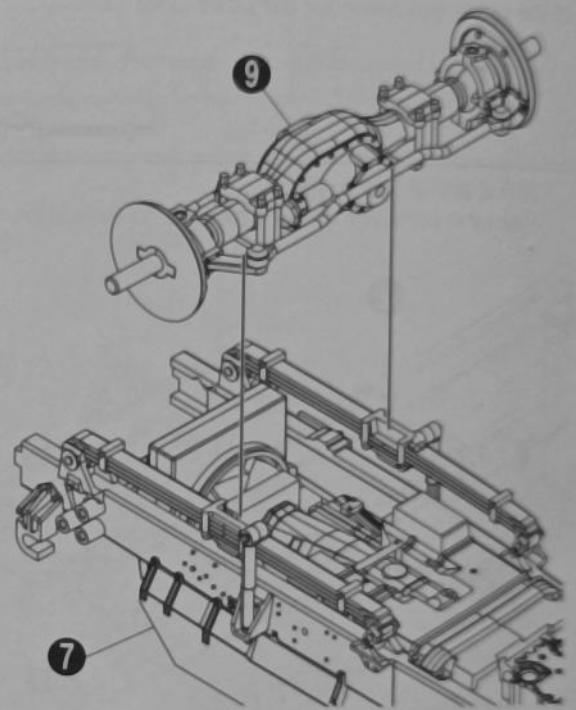
8 全て: P.C.92
All parts:



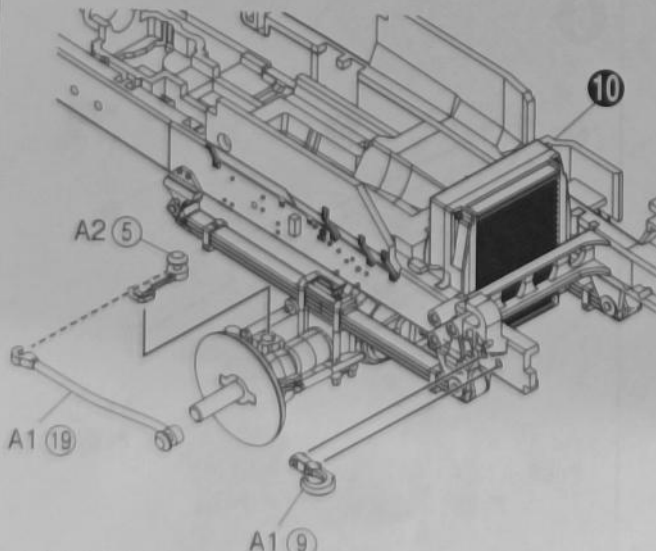
9 全て: P.C.92
All parts:



10



11 全て: P.C.92
All parts:

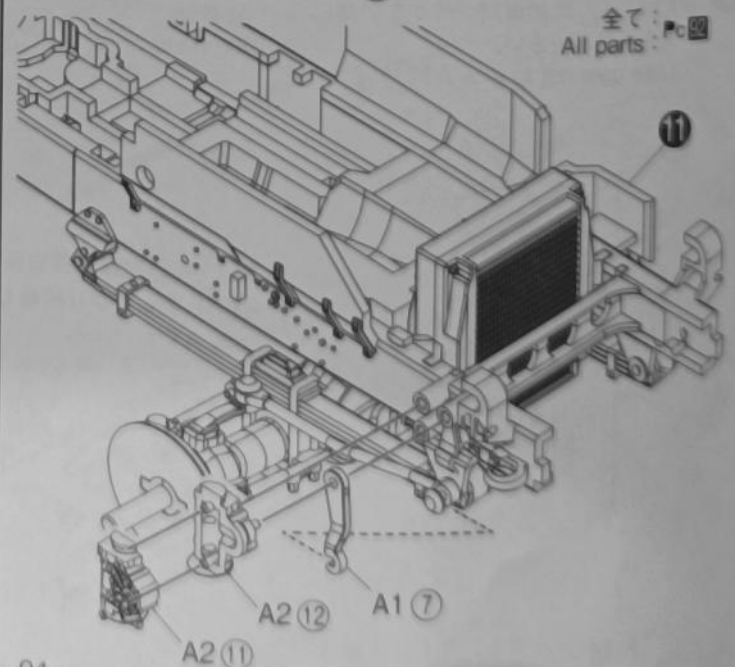


※ ①で開けた穴に接着します。(反対側も同様)
Glue to the hole made in ①. (Same for the other side)

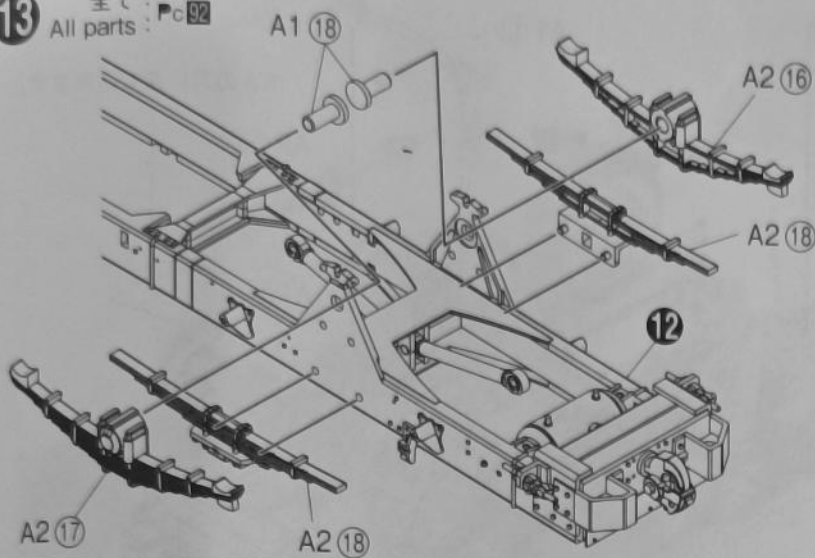
12

※ A1 (7) に接着剤が付かない様に気を付けて下さい。
Don't glue on A1 (7).

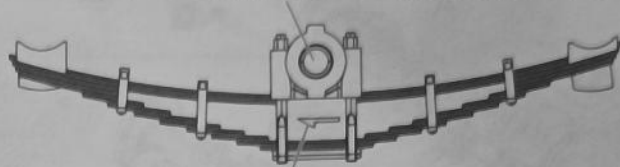
全て: P.C.92
All parts:



13 全て: P c 92
All parts: P c 92

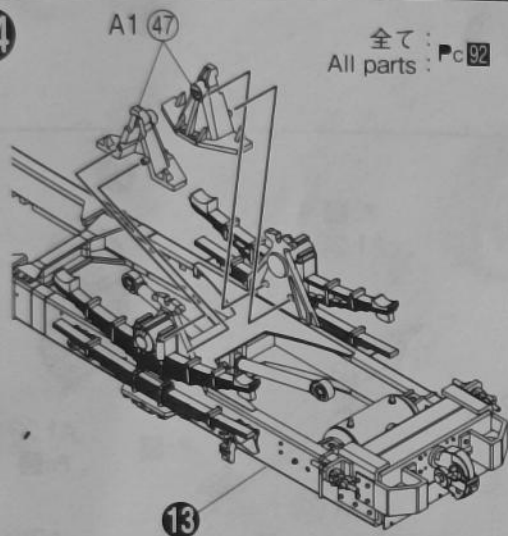


※穴の中に接着剤を塗り、A1 (18) と接着します。
シャーシに接着剤が付かない様に気を付けて下さい。



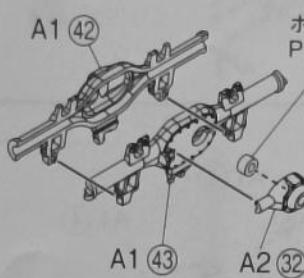
※矢印がシャーシ前を指します。

14 全て: P c 92
All parts: P c 92

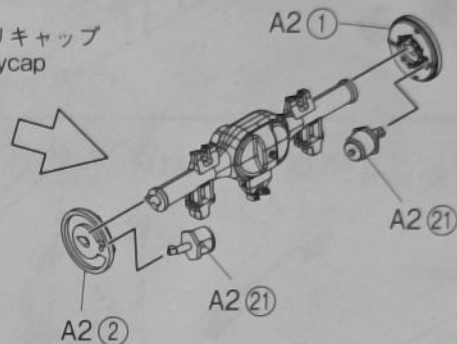


15

全て: P c 92
All parts: P c 92

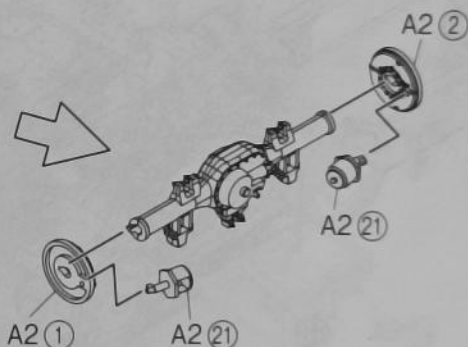
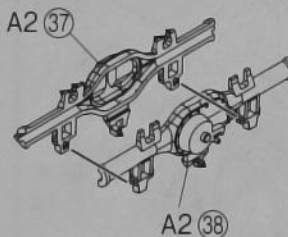


ポリキャップ
Polycap

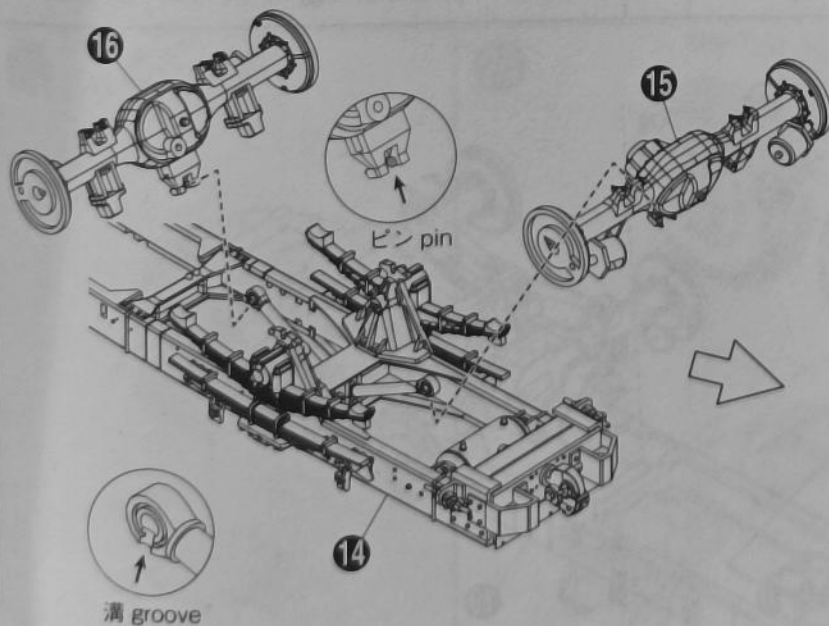


16

全て: P c 92
All parts: P c 92

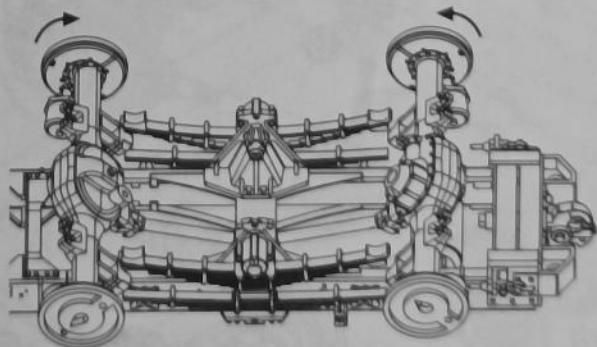


17 1. 下側から溝に沿ってピンを入れます。
Insert a pin from the bottom along the groove.

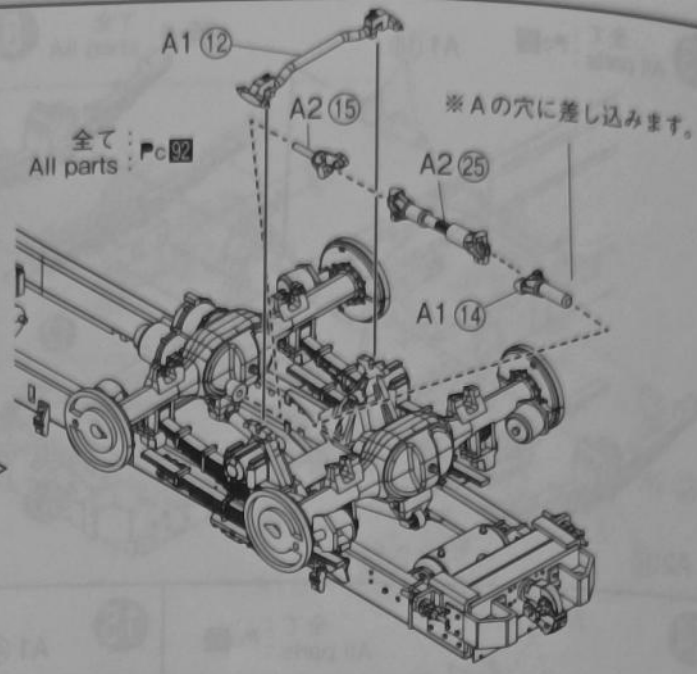
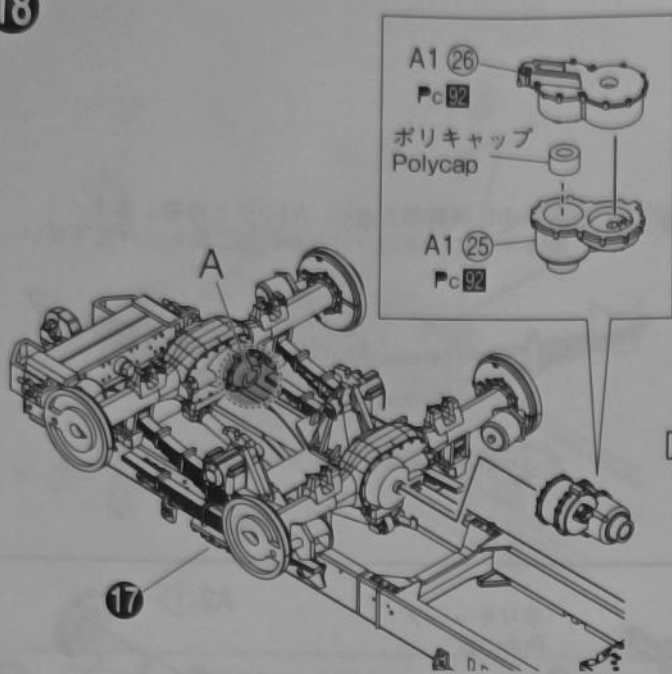


2. 差し込んだ部品を起こし、15 16 の角穴に差し込みます。

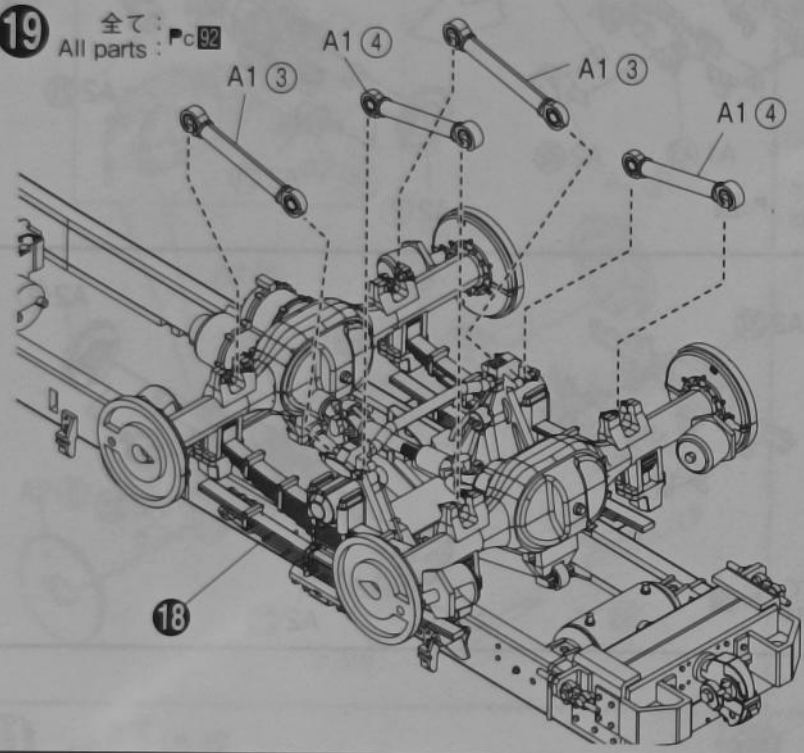
Raise the inserted part and insert the leaf springs to the holes in 15 and 16.



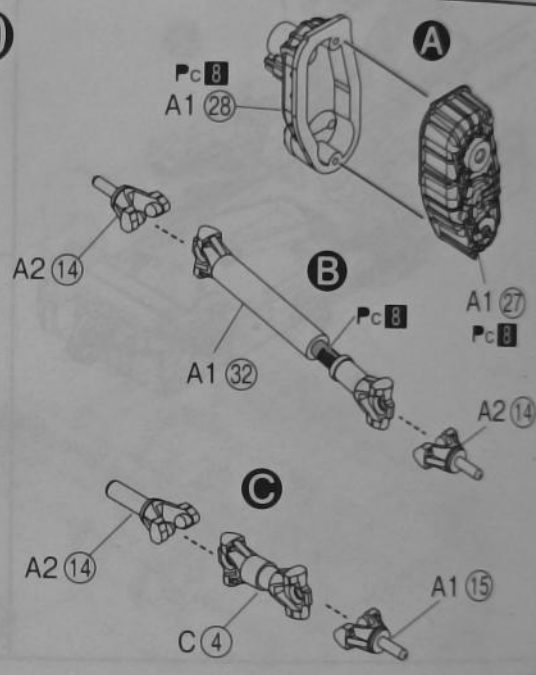
18



19

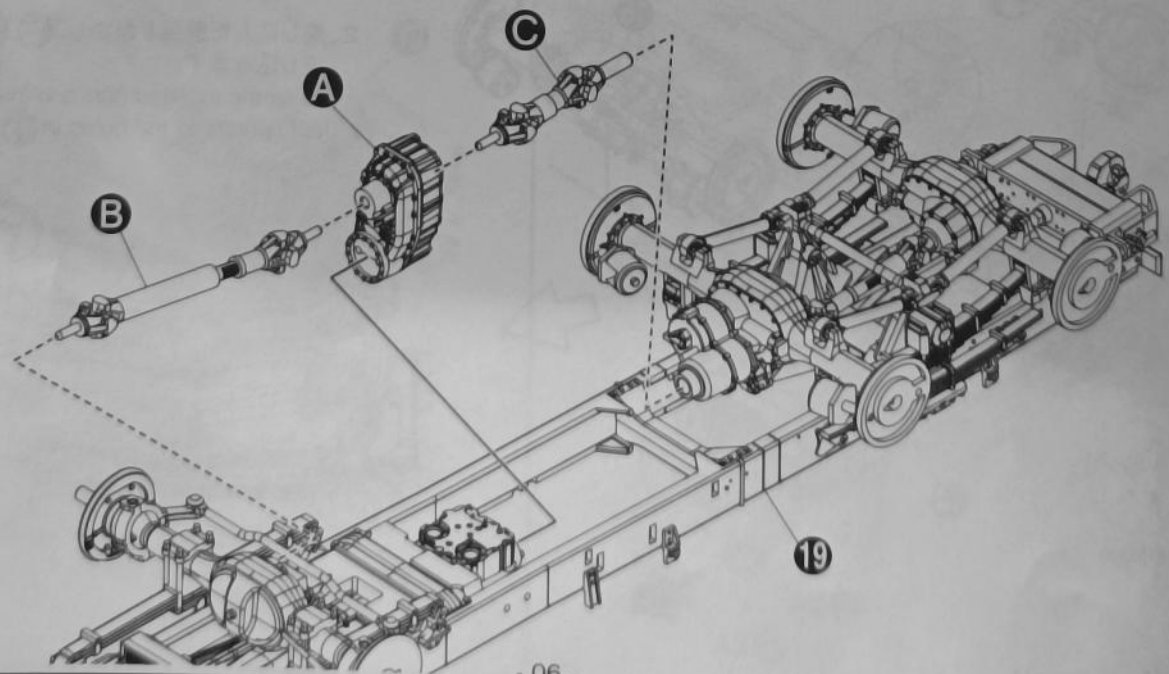


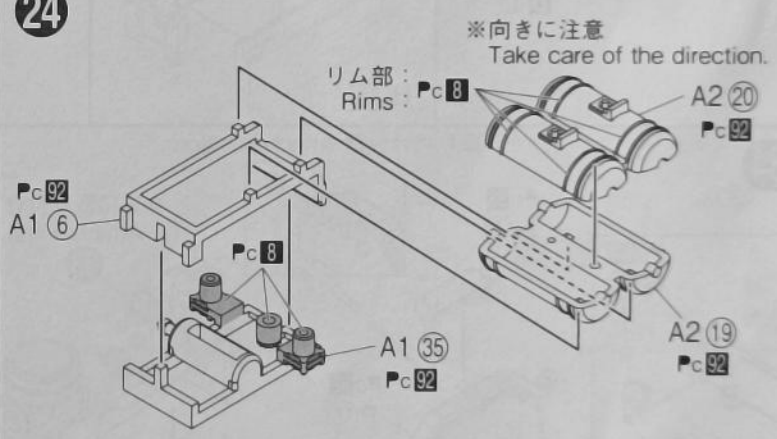
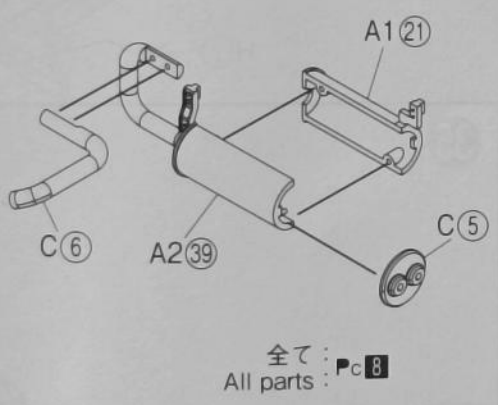
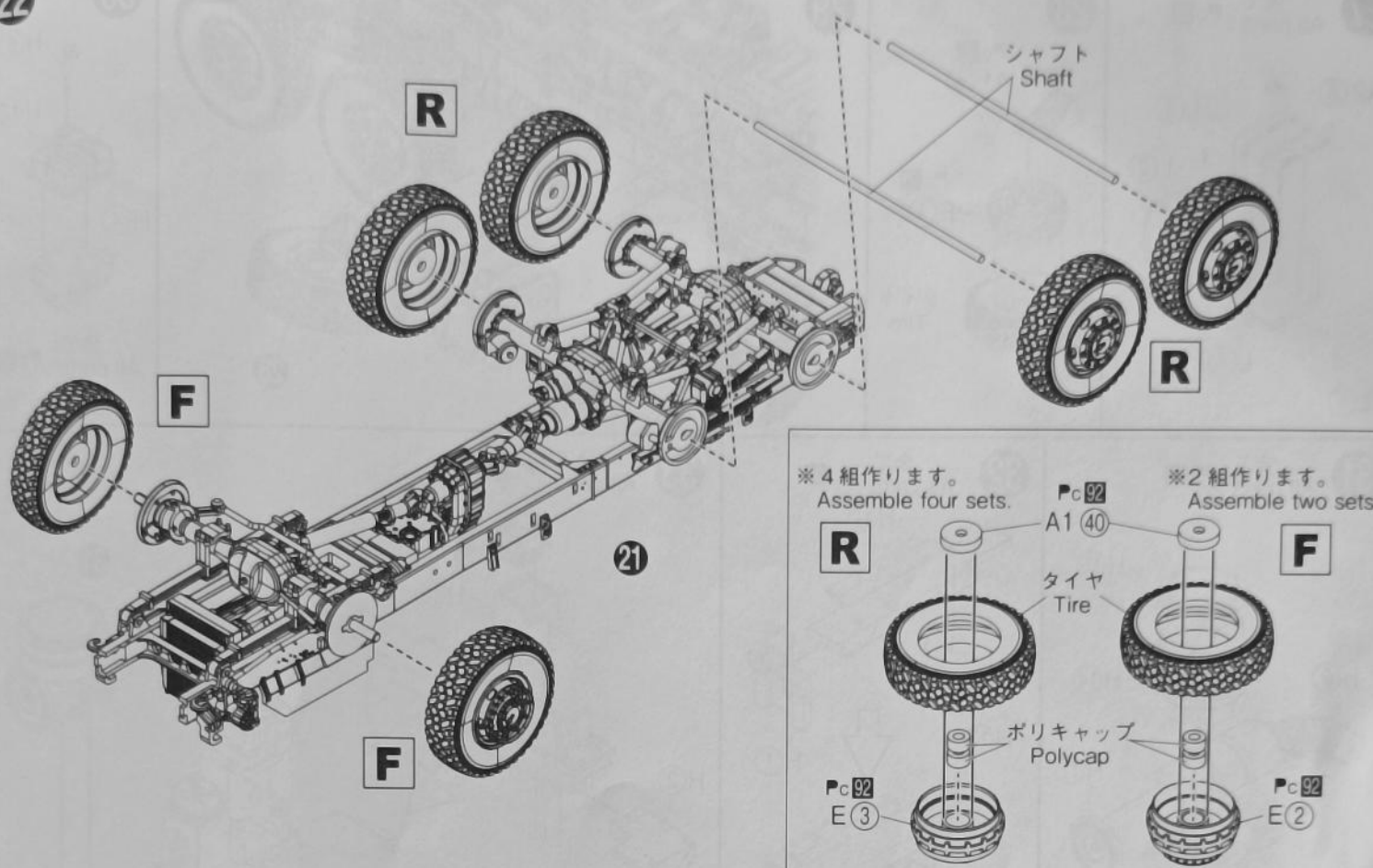
20



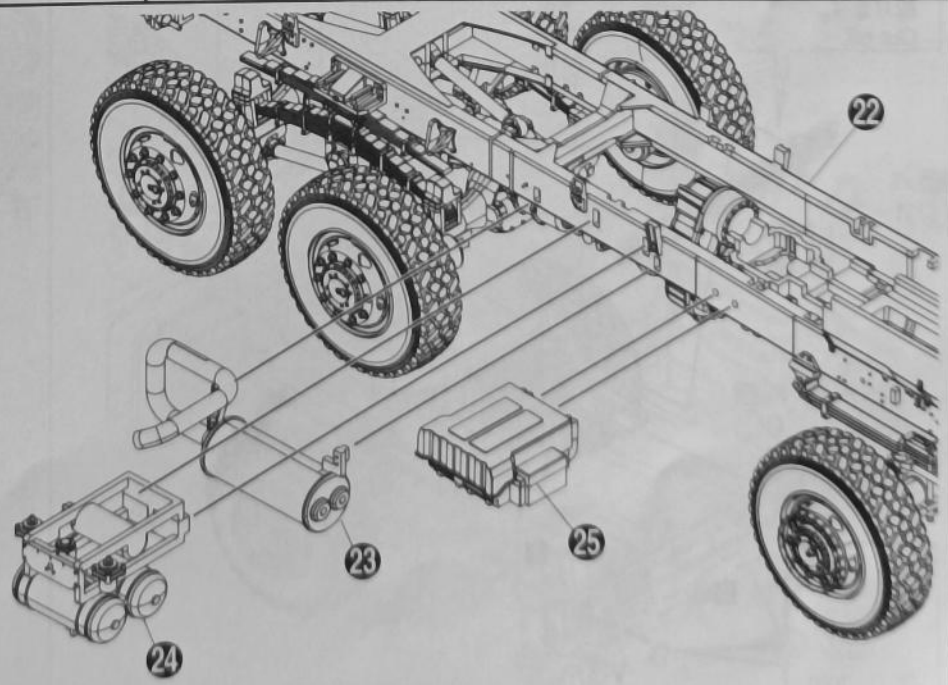
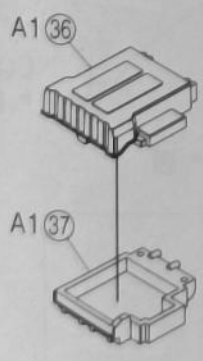
指示の無い部分は Pc (92)
Paint the parts with Pc (92) if there is no indication.

21

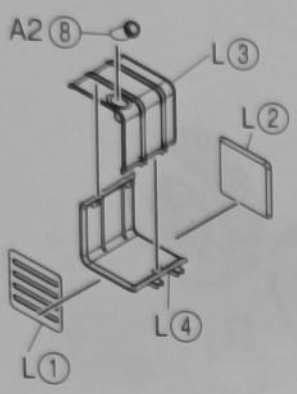




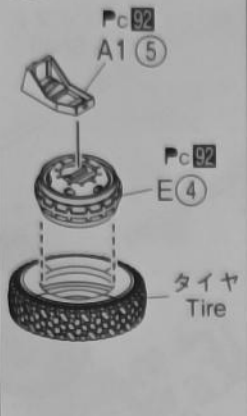
全て：
All parts : Pc92



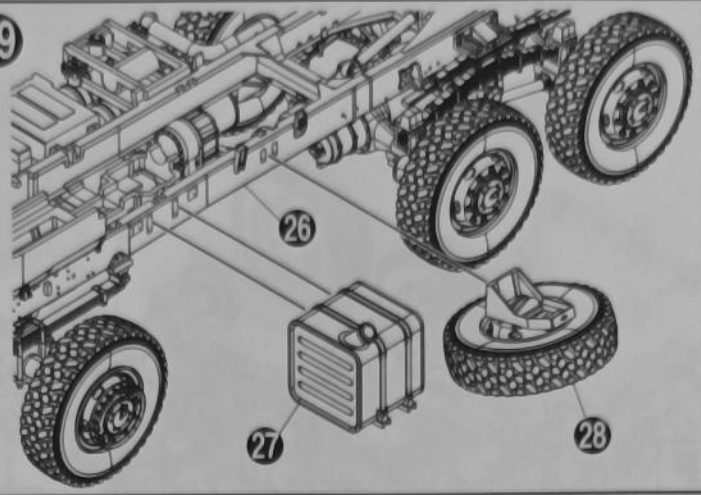
27 全て: Pc92
All parts: Pc92



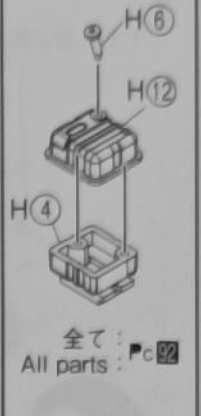
28



29

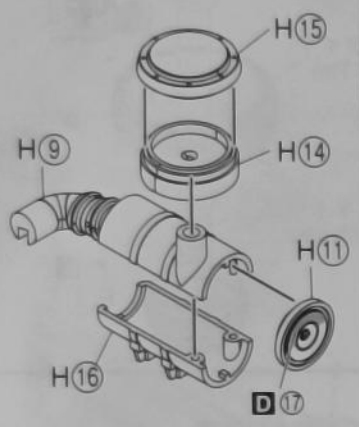


30

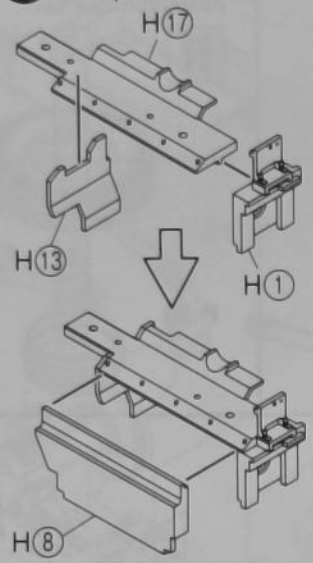


全て: Pc92
All parts: Pc92

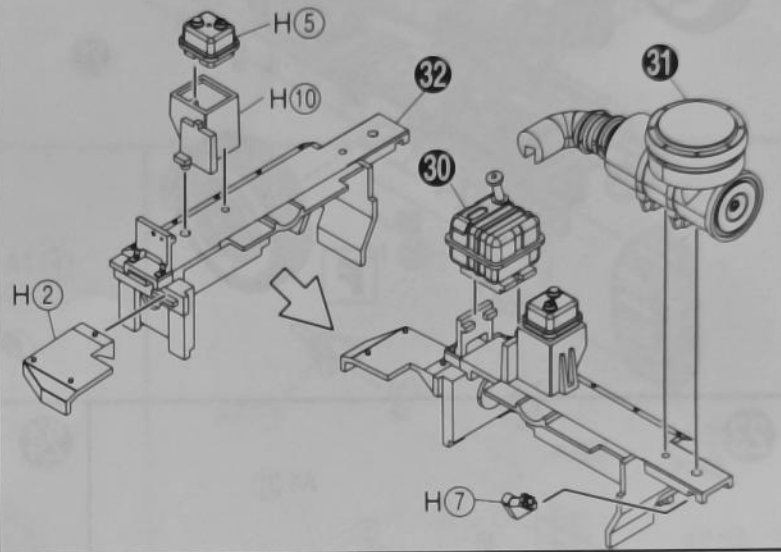
31 全て: Pc92
All parts: Pc92



32 全て: Pc92
All parts: Pc92

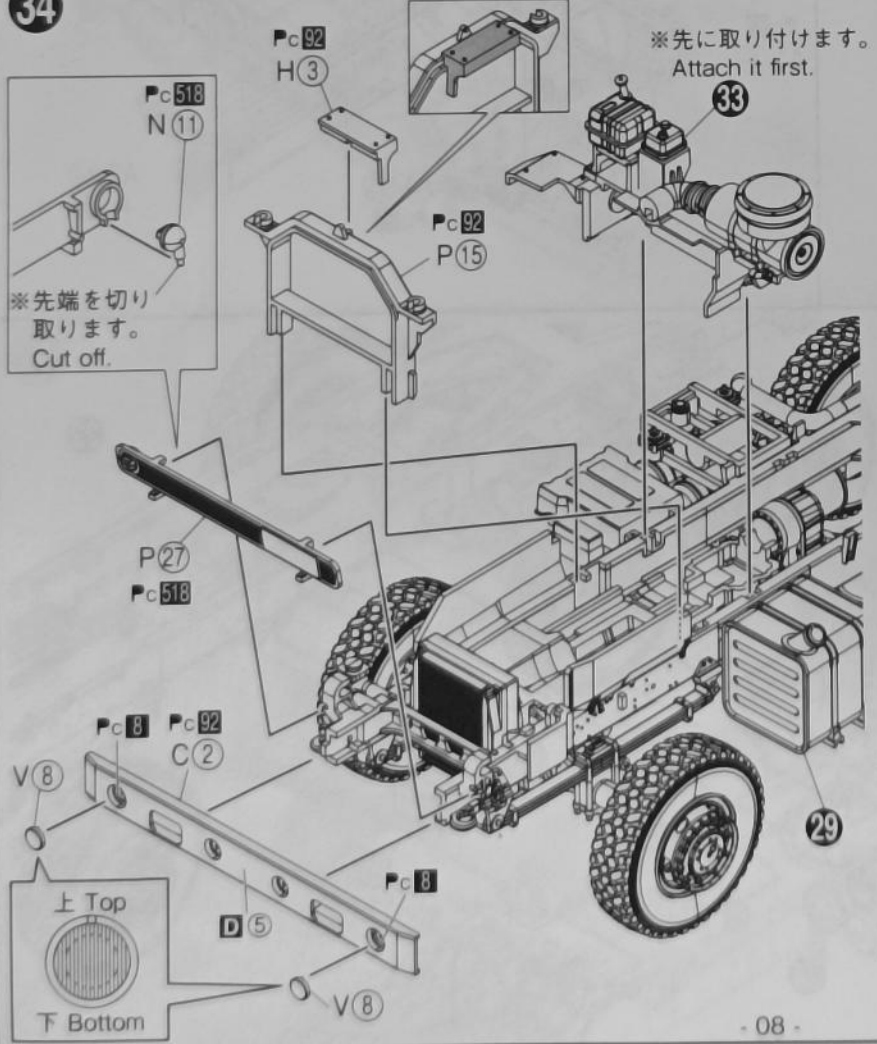


33 全て: Pc92
All parts: Pc92

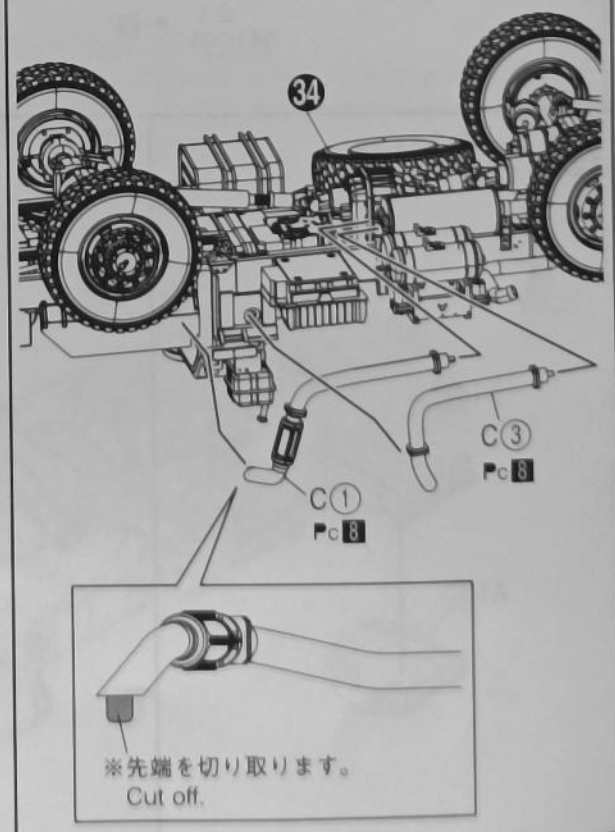


34

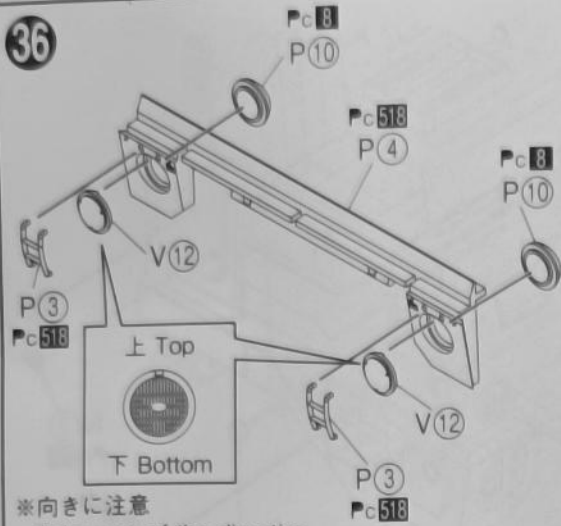
取り付け位置 Attach position



35



36

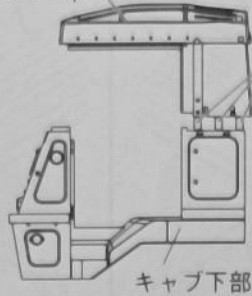


※向きに注意
Take care of the direction.

37

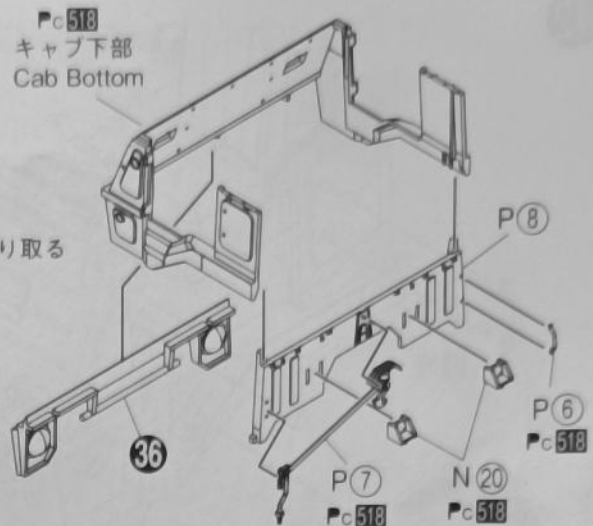
※キャブを2パーツに分割します。

キャブ上部
Cab Top

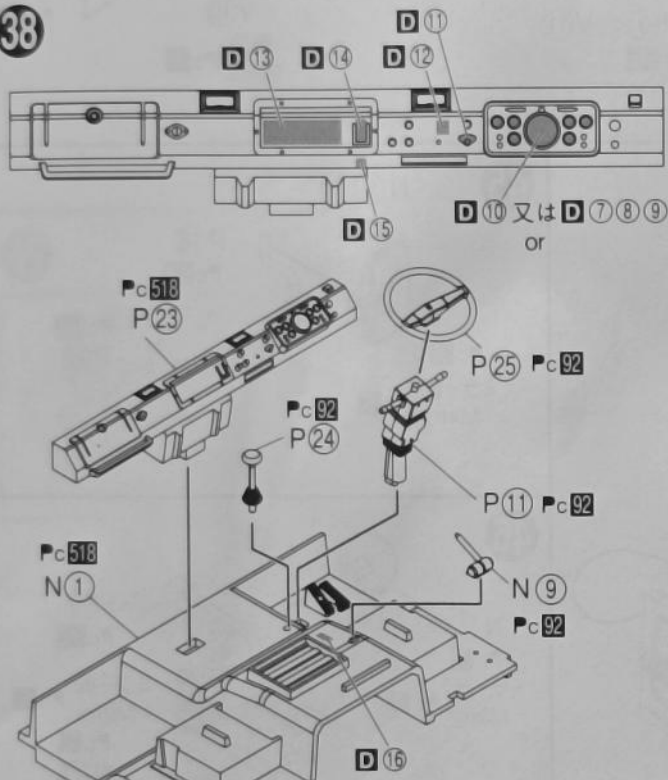


切り取る

キャブ下部



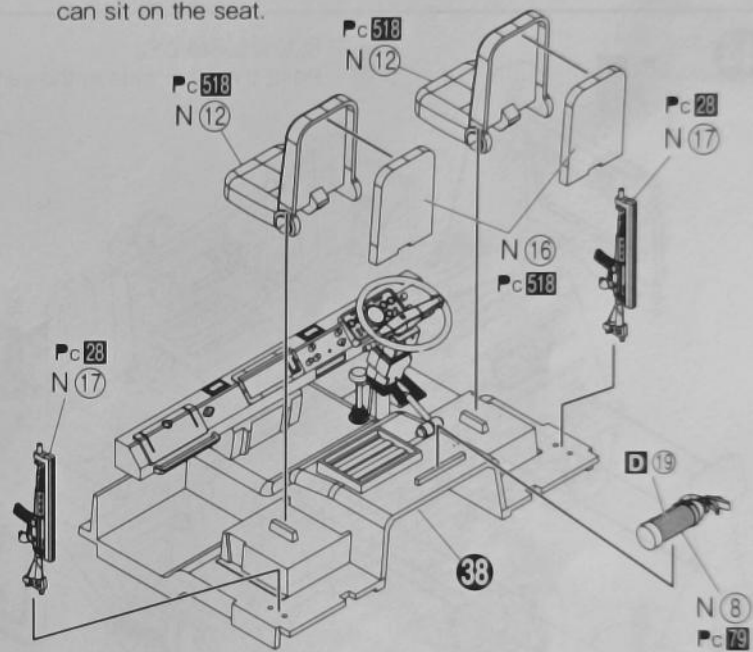
38



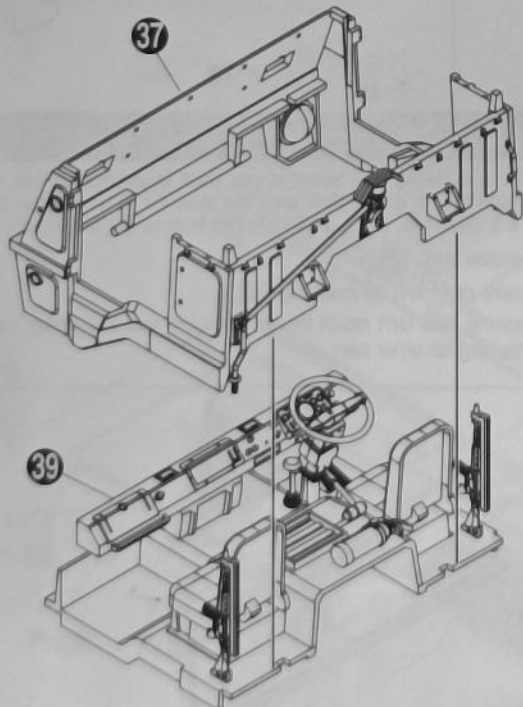
D10 又は D7 ⑧ ⑨
or

39

※フィギュア 65 を乗せる場合はシート部品 (N12 N16) の位置を事前に調整して下さい。
If you want to attach the figure on the seats, Assemble the figures first and adjust the position of the seat so that the figure can sit on the seat.

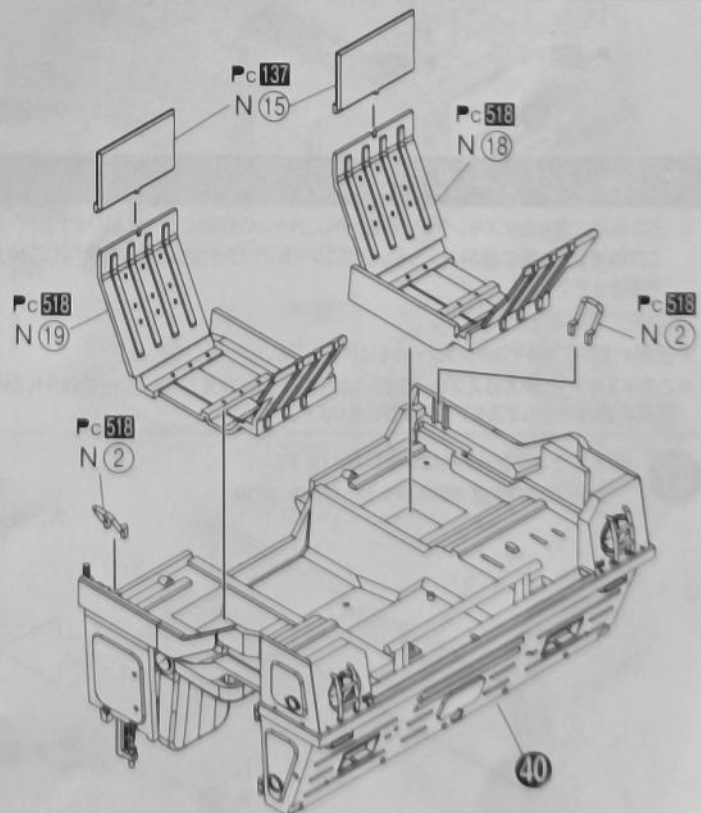


40

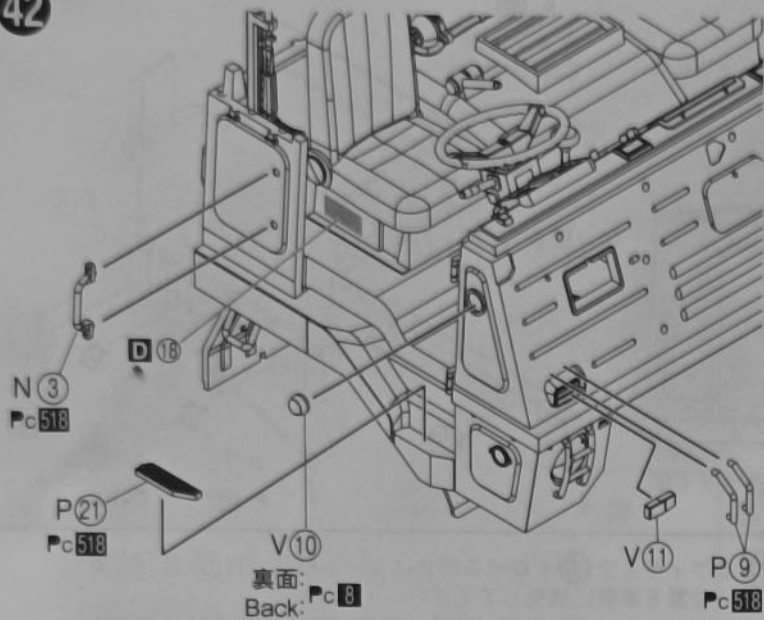


※ () 内は反対側のデカール番号です。
The part number in () corresponds to the opposite side.

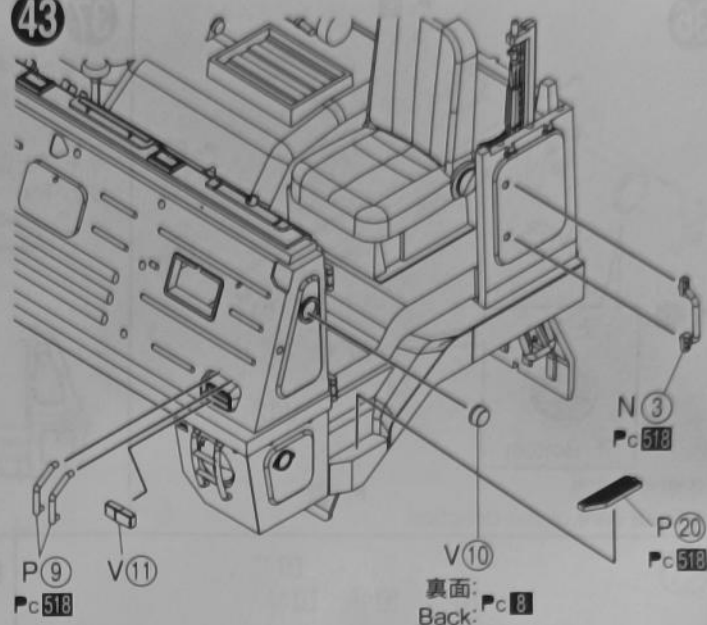
41



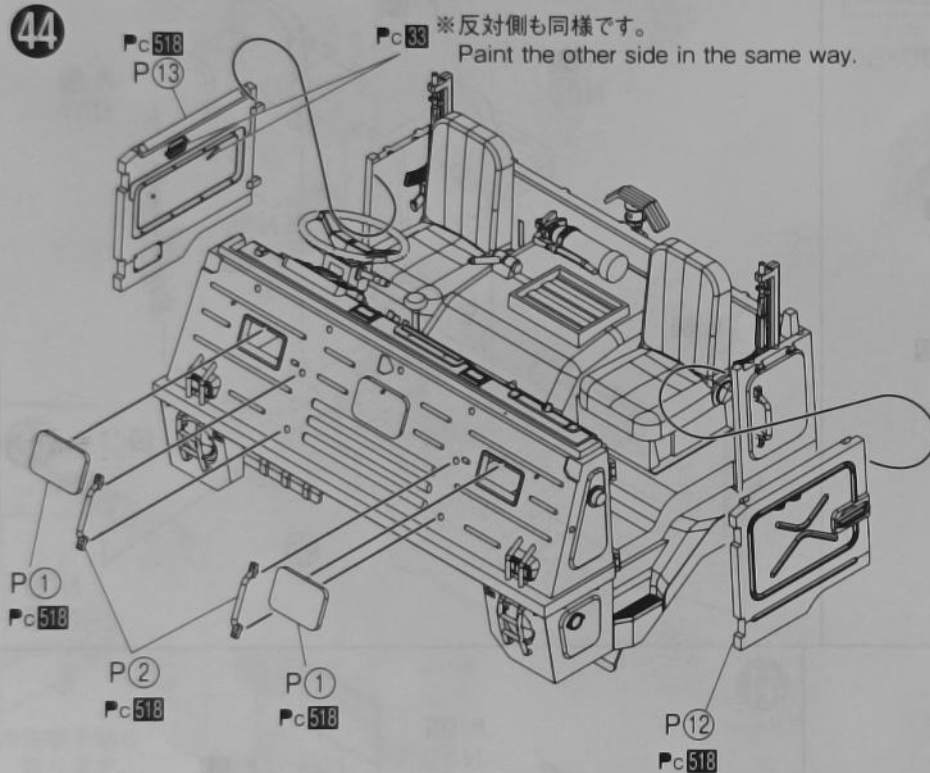
42



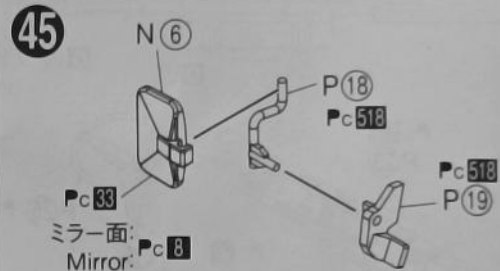
43



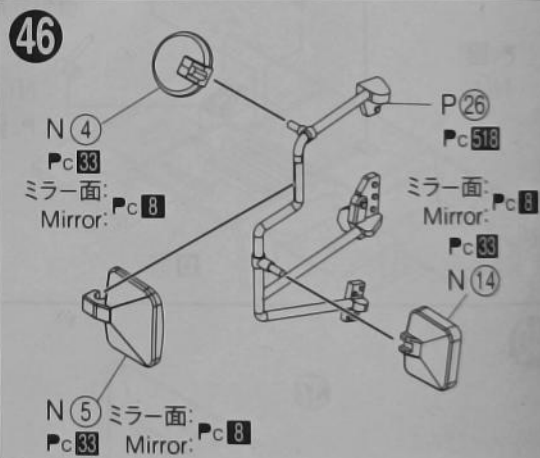
44



45



46



マスキングシールの使い方

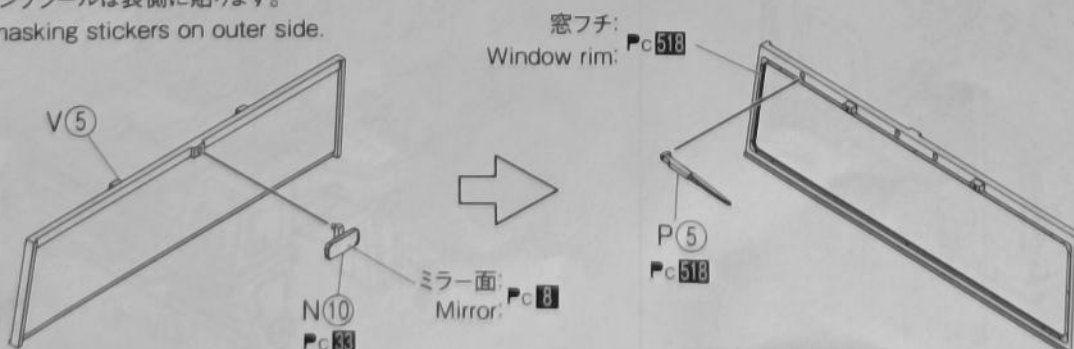
1. その場所に合ったマスキングシールをはがし、ガラスの彫刻に合せて貼ります。
この時塗装した際に塗料が入らないようにシールのフチを指などで強く押さえしっかりと接着させて下さい。
 2. ガラスの彫刻部を塗装します。
 3. 塗料が乾いてからマスキングシールをはがして下さい。
- ※このマスキングシールはスプレー塗料には対応しておりません。スプレー塗装される時は、周囲の部品等にもマスキングが必要になります。

How to Apply Masking Seal

1. Peel off the masking seal which is you want to put from sheet, and put it using guide that is on window part. Be sure it's fit well edge of masking sheet. If it doesn't fit, paint might get into from under the masking seal.
 2. Paint window part.
 3. When paint dry, peel off masking seal.
- ※This masking seal isn't much for spray can. If you use spray can, you need masking for other part.

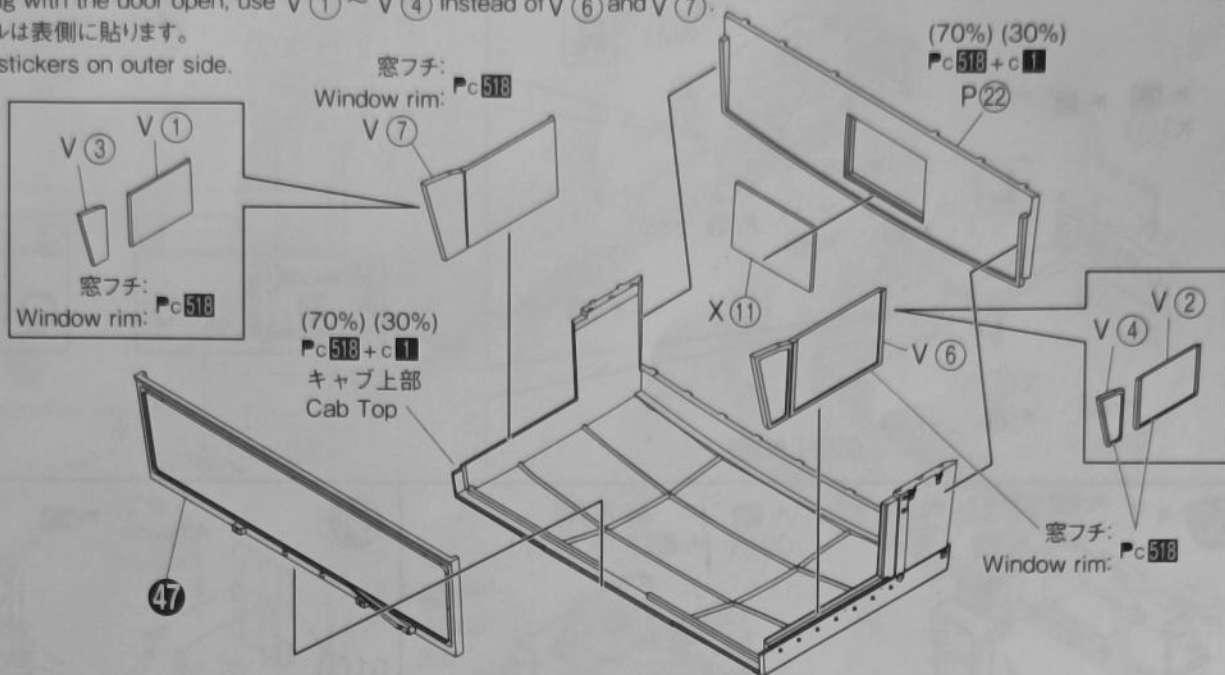
47

※マスキングシールは表側に貼ります。
Use masking stickers on outer side.



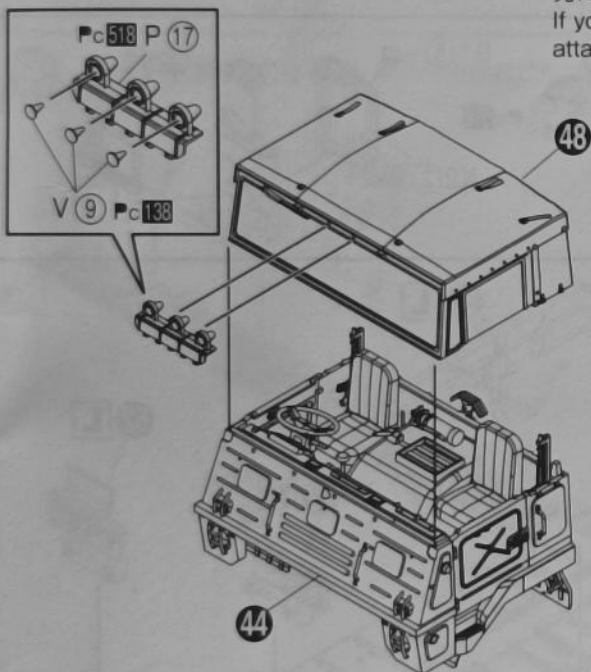
48

※ドアを開けて接着する場合はV⑥・V⑦の代わりにV①～V④を使用します。
 When installing with the door open, use V①～V④ instead of V⑥ and V⑦.
 ※マスキングシールは表側に貼ります。
 Use masking stickers on outer side.

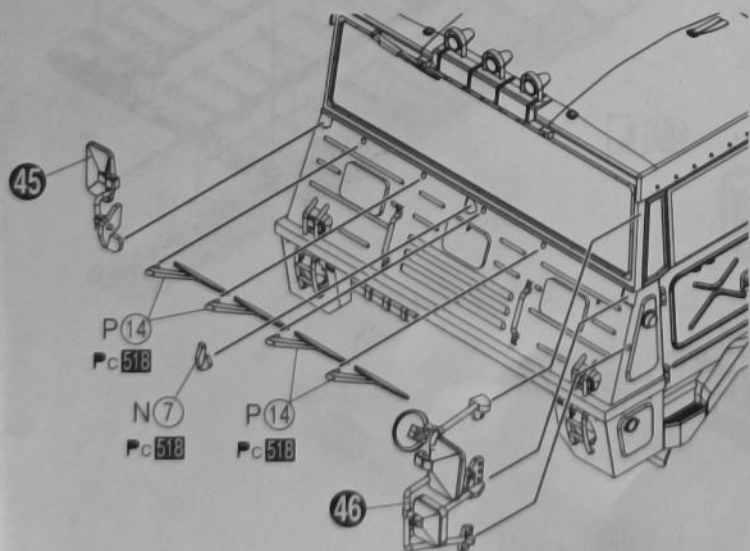


49

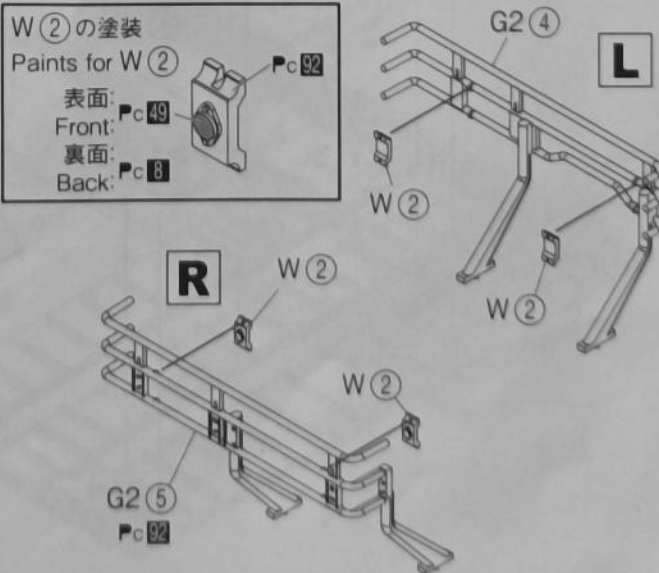
※フィギュアをキャブ内に接着したい場合はP.15⑥⑤のフィギュアを先に組み立て、取り付けて下さい。
 If you want to glue the figure in the cab, assemble and attach the figure on step ⑥⑤ in page 15 first.



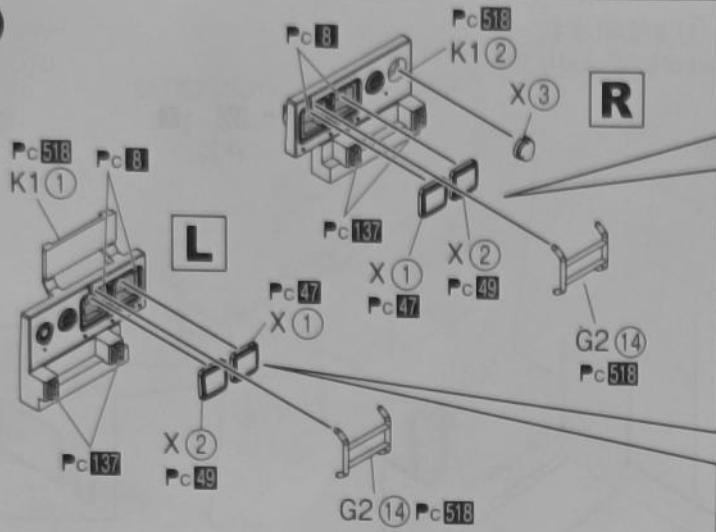
50



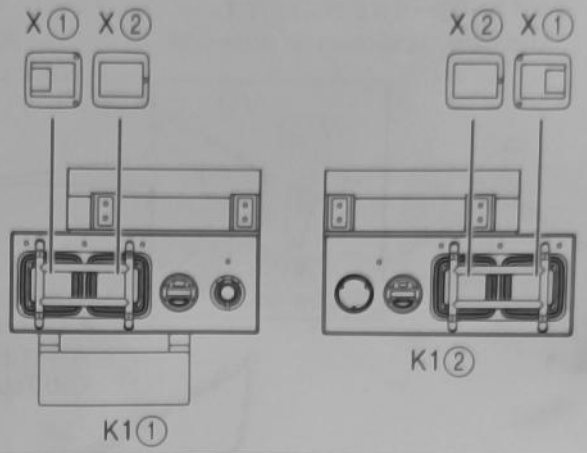
51



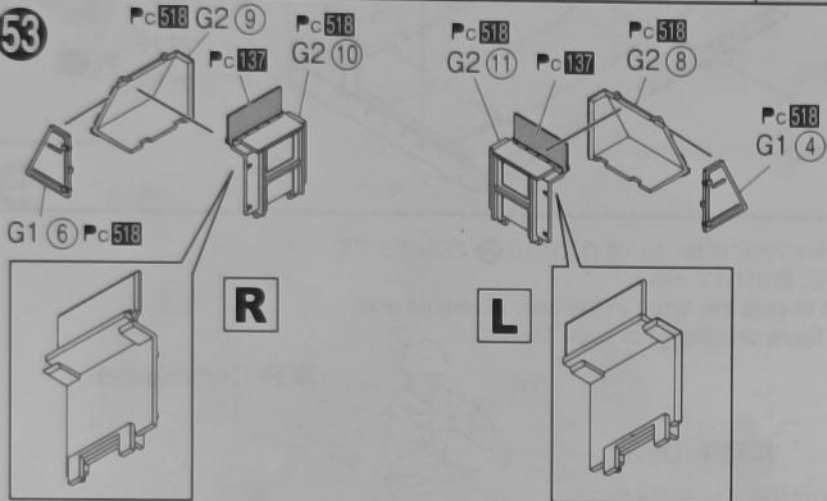
52



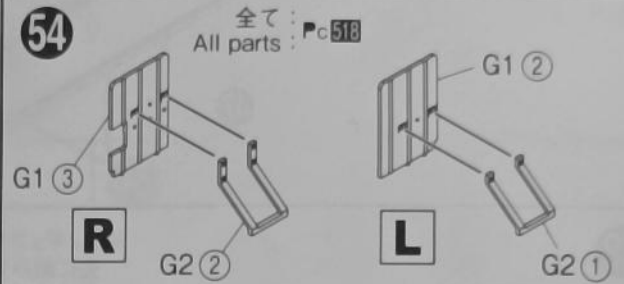
※ライトレンズの取り付け向きに注意して下さい。
Take care of the direction of the lenses.



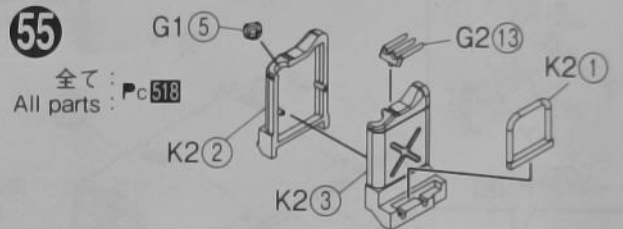
53



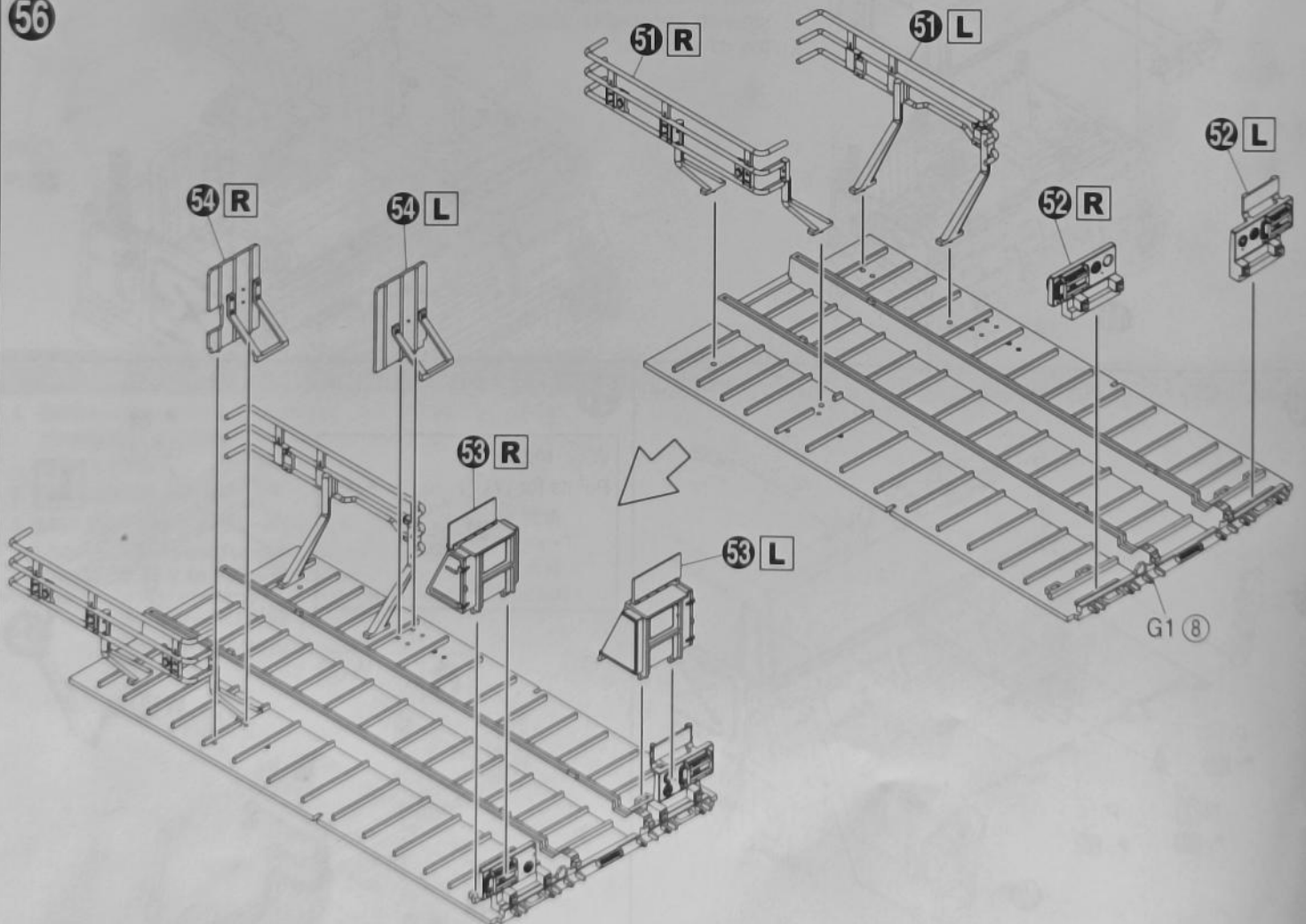
54



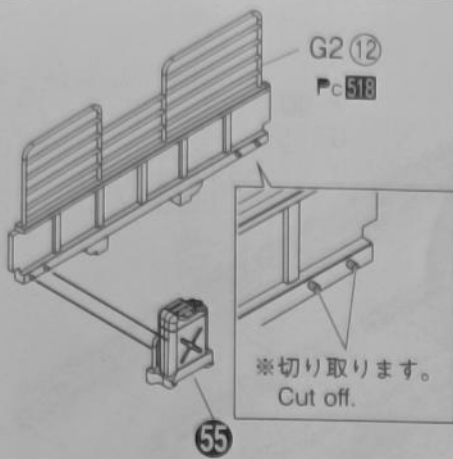
55



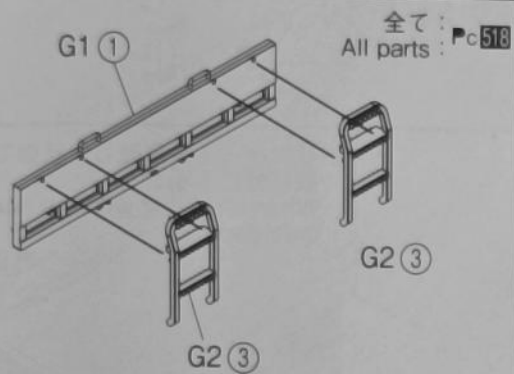
56



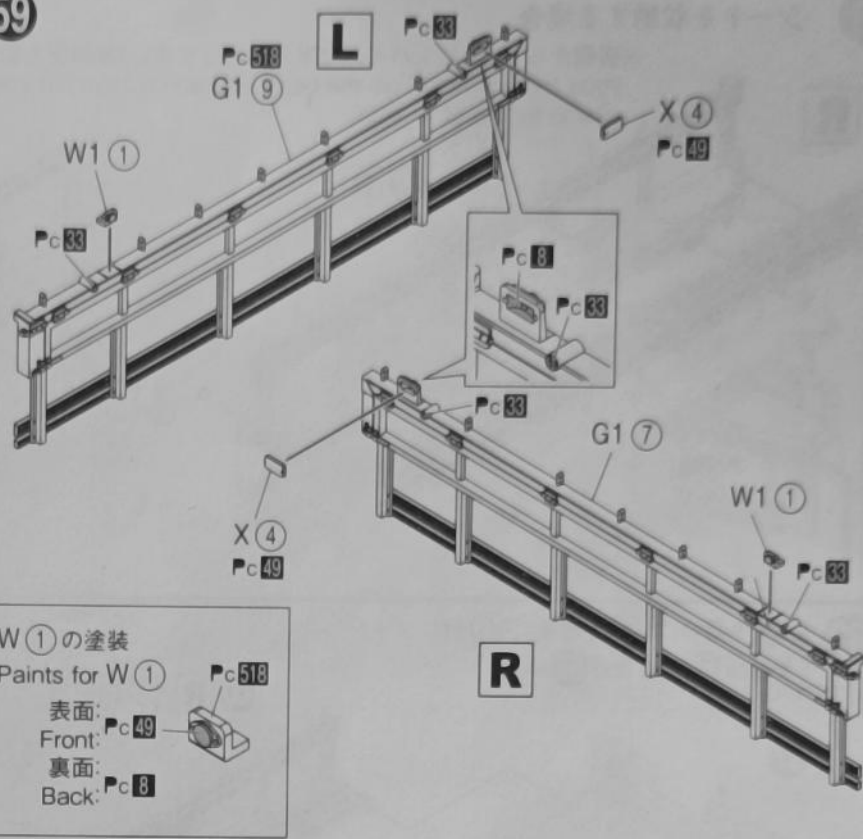
57



58

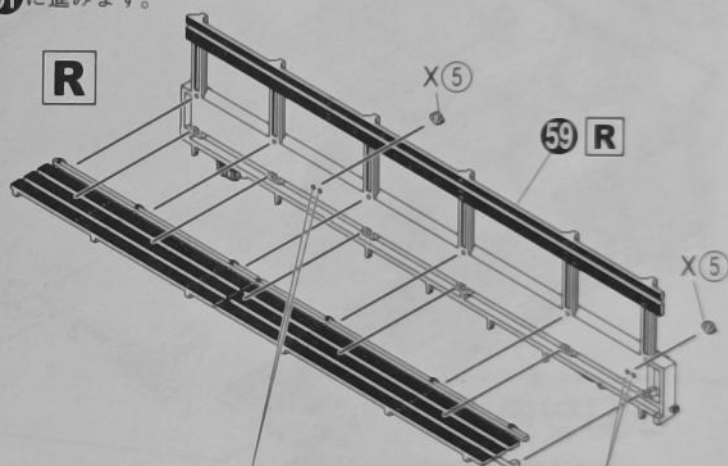
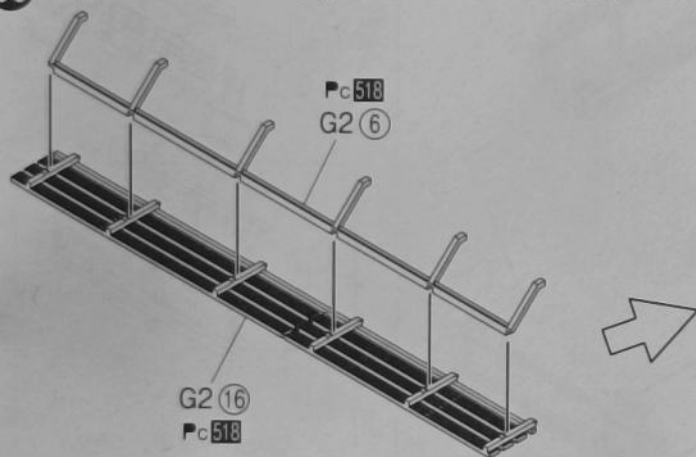


59

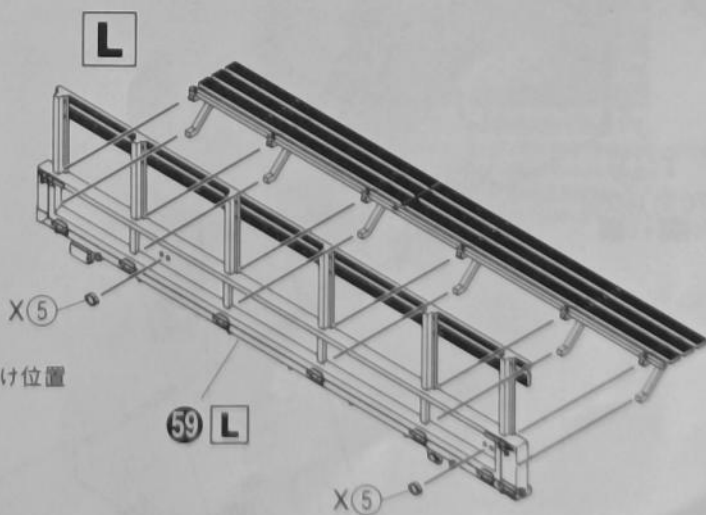
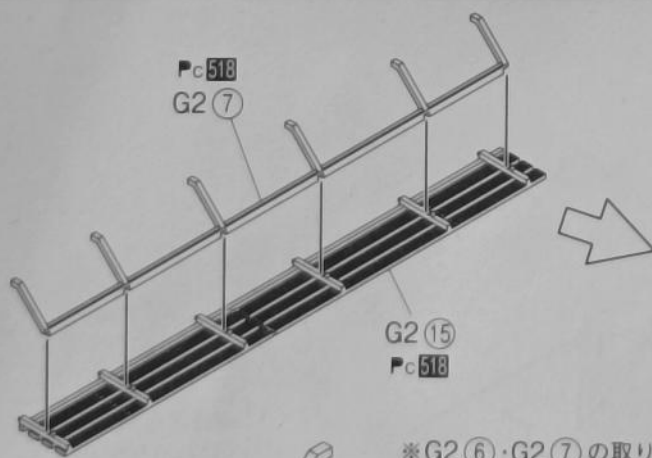


60

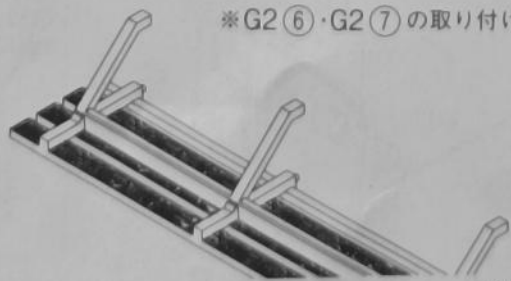
シートを展開する場合 ※シート収納状態で作成する場合は61に進みます。



※裏側から1mmピンバイスで半穴を通します。(反対側も同様)
Pass the half hole from the back side with a 1mm pin vise.
(Same for the other side)

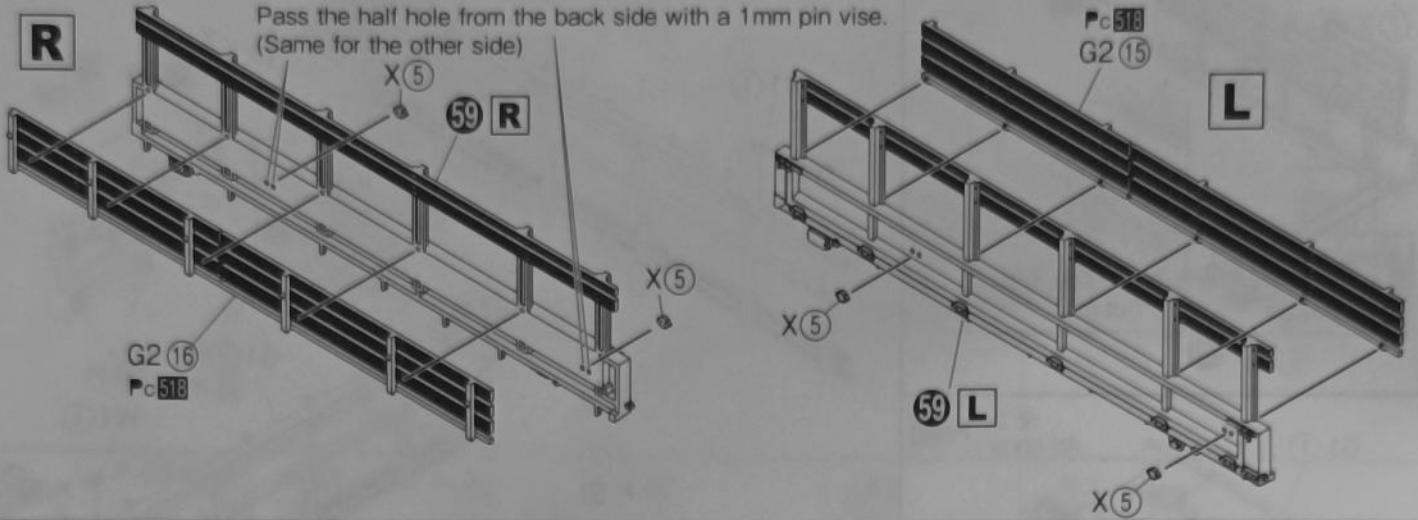


※G2 6・G2 7の取り付け位置

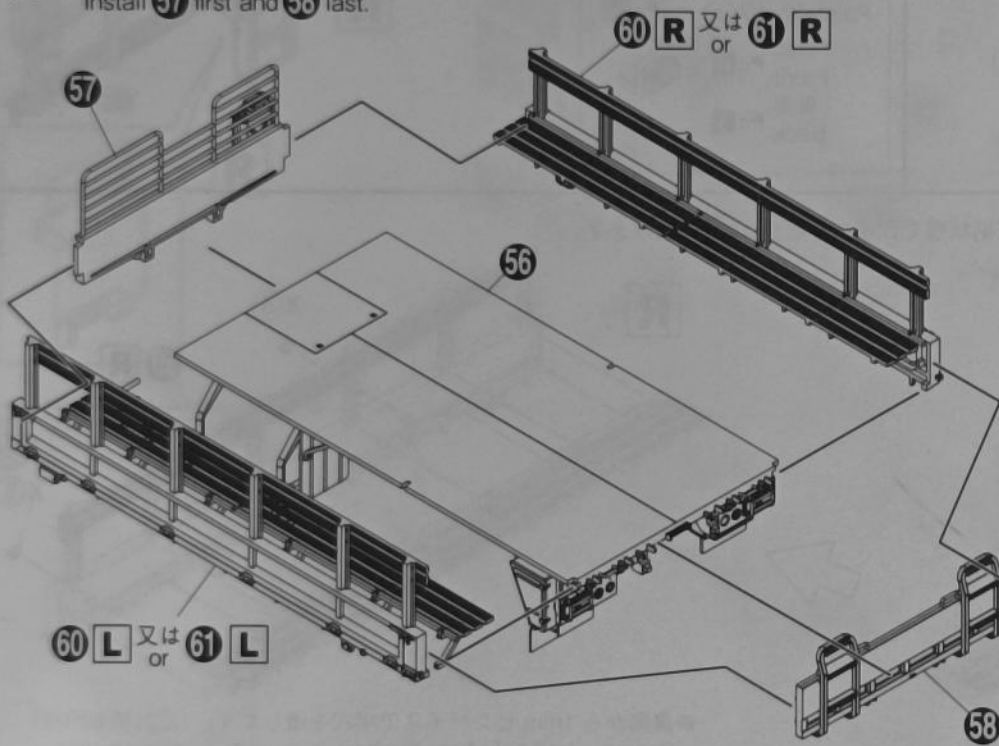


61 シートを収納する場合

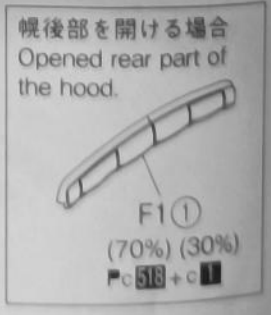
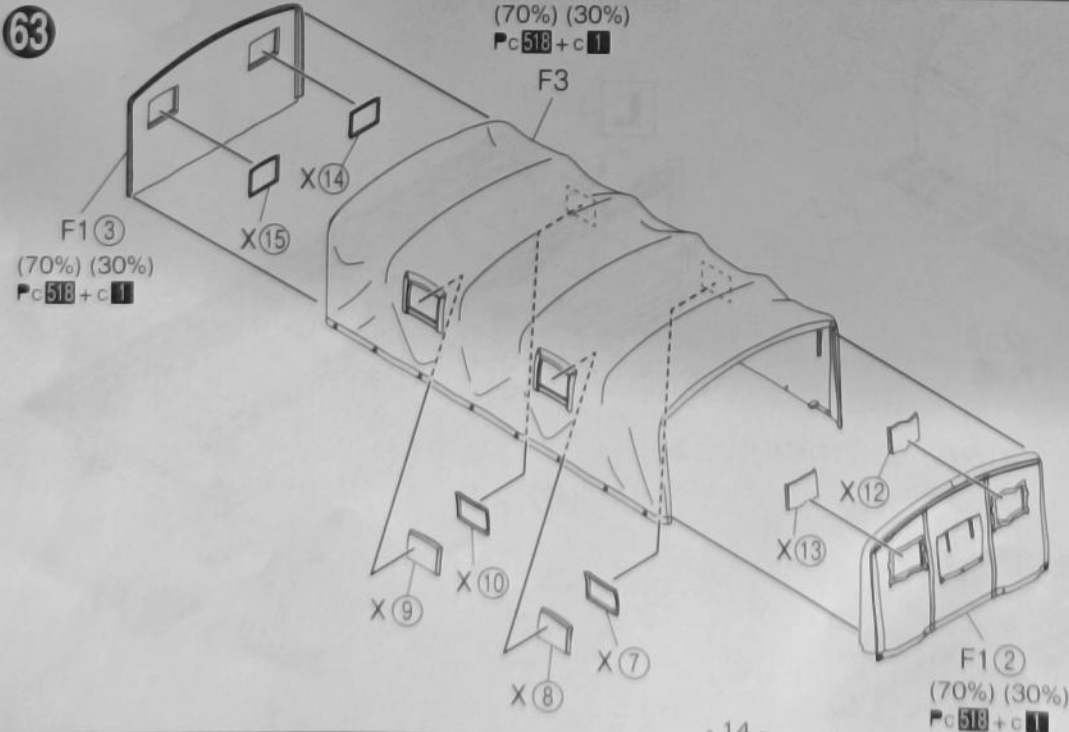
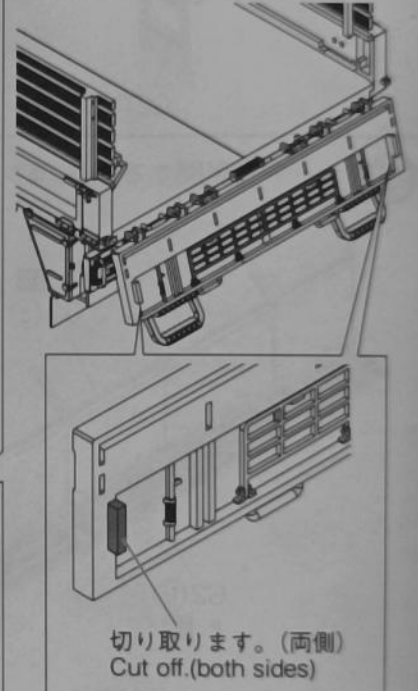
※裏側から 1mm ピンバイスで半穴を通します。(反対側も同様)
 Pass the half hole from the back side with a 1mm pin vise.
 (Same for the other side)



62 ※57を最初に、58を最後に取り付けます。
 Install 57 first and 58 last.

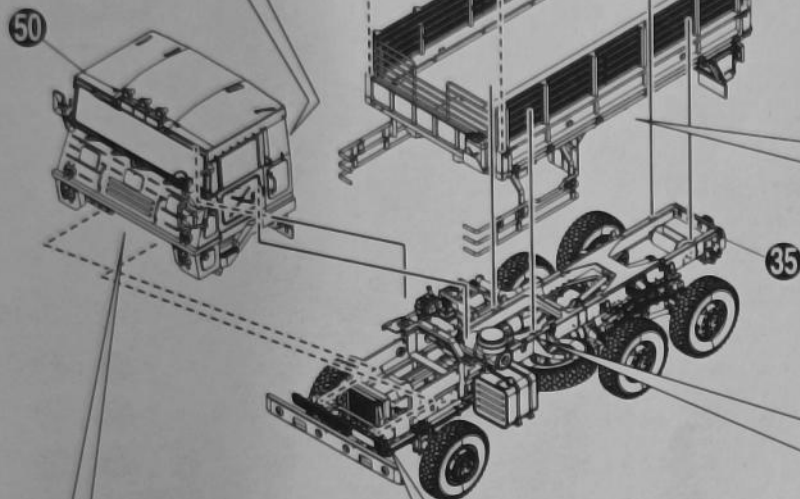
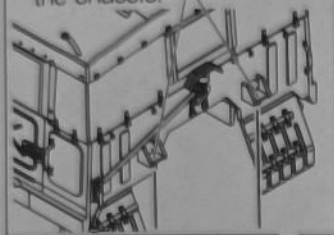


※リアゲートを展開した状態で
 取り付ける場合
 When installing with the rear gate
 unfolded.

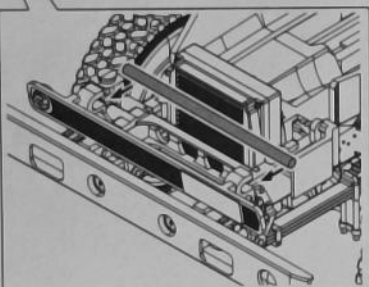


64

※背面の2ヶ所で接着します。
Glue the two rear points to the chassis.



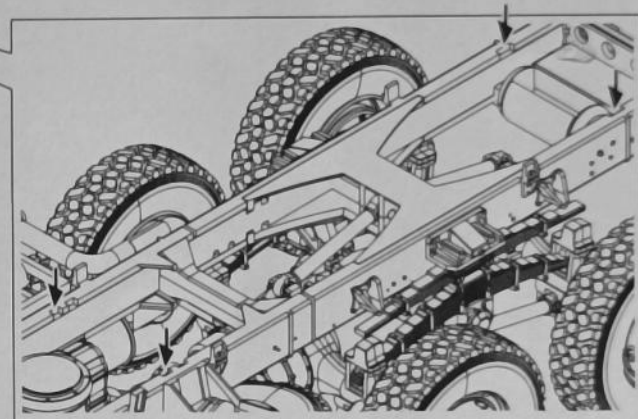
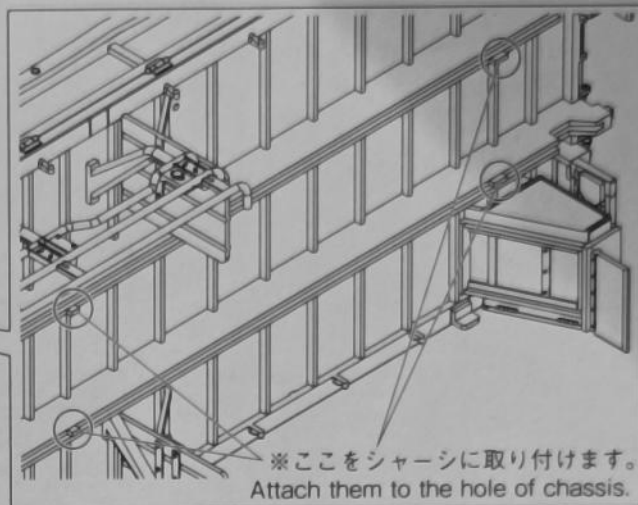
※ここを先にシャーシに取り付けます。
Put this bar on the chassis first.



63

62

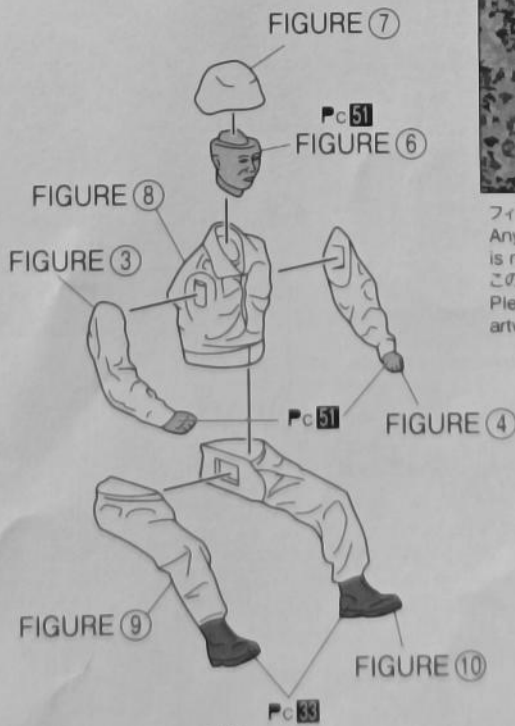
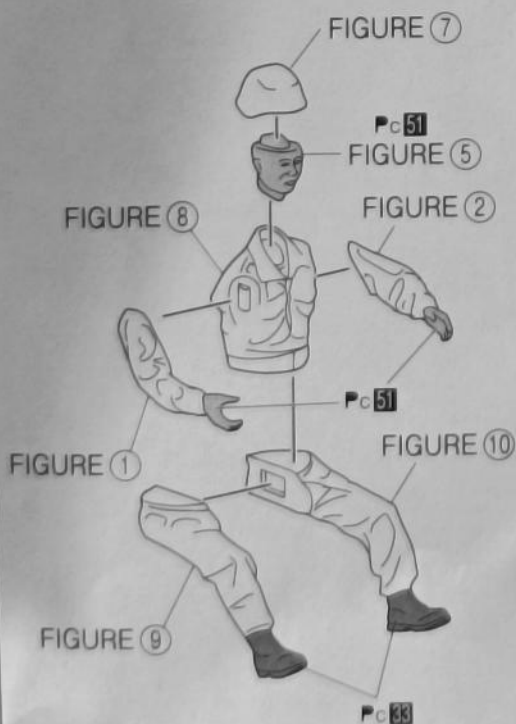
35



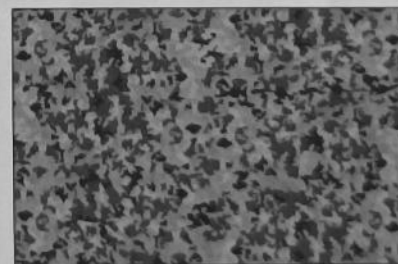
65

操縦手 Driver

車長 Commander



迷彩パターンサンプル
Camouflage sample



Pc 33
Pc 43
Pc 45
Pc 312

フィギュアの塗装指示の無い場所は全て迷彩です。
Any parts of figures to which the painting instruction is not given are all to be painted in camouflage.
この図やパッケージ等を参考に迷彩塗装を施して下さい。
Please make reference to this chart and package artwork for camouflage pattern.



組み立てる前に部品・デカール等、キット内容をよくお確かめ下さい。
万一、欠品や不良品がありましたらお客様サービスセンターまでご連絡下さい。

Please confirm the product contents with the following PARTS LIST before assembly

部品図
PARTS LIST

の部品は使用しません。
Not for use

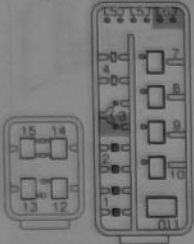
キャブ Cab
(20-1627)



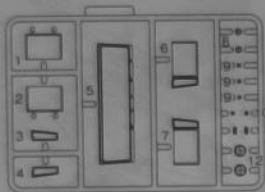
W部品 Tree W
(20-1628)



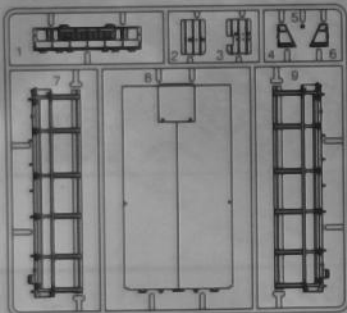
X部品 Tree X
(20-1628)



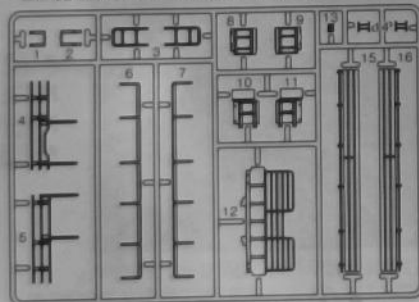
V部品 Tree V (20-1628)



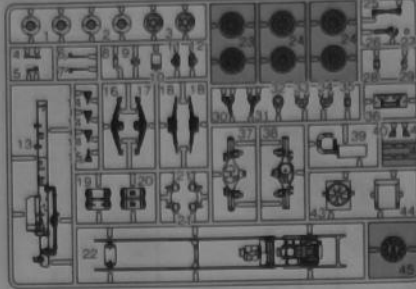
G1部品 Tree G1 (20-1632)



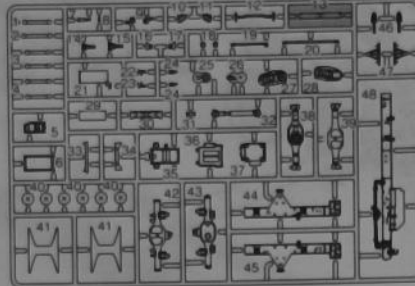
G2部品 Tree G2 (20-1632)



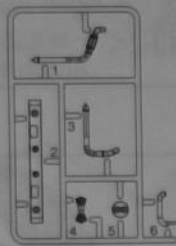
A2部品 Tree A2 (20-1629)



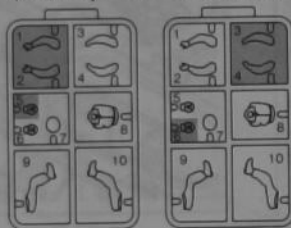
A1部品 Tree A1 (20-1629)



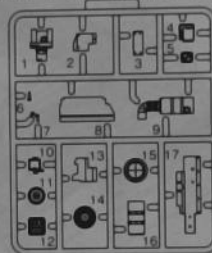
C部品 Tree C
(20-1630)



FIGURE部品 Tree FIGURE
(2枚 2pcs.) (20-1633)



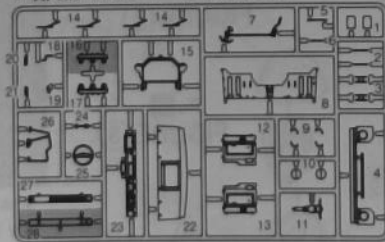
H部品 Tree H (20-1633)



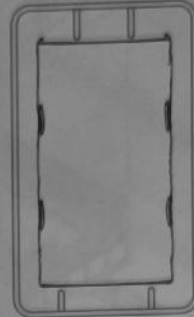
K1部品 Tree K1 K2部品 Tree K2
(20-1633) (20-1633)



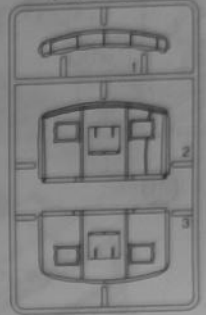
P部品 Tree P (20-1635)



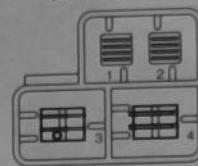
F3部品 Tree F3
(20-1631)



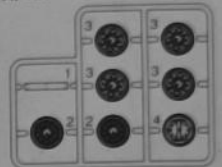
F1部品 Tree F1
(20-1631)



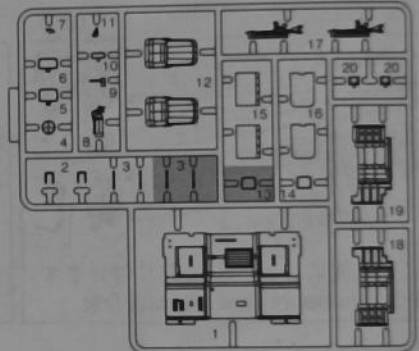
L部品 Tree L
(20-1634)



E部品 Tree E (20-1630)



N部品 Tree N (20-1634)



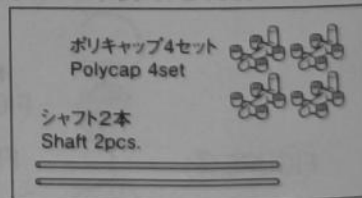
デカール Decal



タイヤ小袋 Tire set



シャフト小袋 Shaft set



〈パーツのお問合せ・ご注文について〉

お届けには1週間前後がかかります。

部品を紛失・破損された方は、右記の必要部品に○を付け、住所、氏名、電話番号を明記し、ハガキ又はFAXにてお申し込み下さい。(コピーでも可)アオシマWEBからもお申し込みいただけます。

お電話でのお申し込みはご遠慮下さい。●アオシマWEB URL: <https://www.aoshima-bk.co.jp/>

※パーツの複数注文、改造目的でのご購入はご遠慮下さい。

※商品の代金は先払いになります。ご注文いただいた商品の請求明確

振込用紙をお送り致しますので、先にお支払いをお願い致します。

※部品価格には消費税が含まれております。※別途、送料が必要となります。

※パーツの仕様(成型色等)、料金は予告なく変更となる場合があります。

お問合せ
ご注文は
コチラが!



〒420-0922 静岡県東区流通センター12-3

TEL: 054-263-2595 FAX: 054-265-5230 E-Mail: service@mail.aoshima-bk.co.jp

SERVICE AFTER THE SALES

Only claims can be accepted. Not for Sales.
Please contact the local dealer where you bought.

1/35 MILITARY MODEL KIT No.02 TYPE73 HEAVY TRUCK (SKW-464)

Cab	20-1627	Tree F3	20-1631	Tree L	20-1634	Tree FIGURE	20-1633
Tree A1	20-1629	Tree G1	20-1632	Tree N	20-1634	Decal	
Tree A2	20-1629	Tree G2	20-1632	Tree P	20-1635	Tire set	
Tree C	20-1630	Tree H	20-1633	Tree V	20-1628	Shaft set	
Tree E	20-1630	Tree K1	20-1633	Tree X	20-1628	Assembling instructions	
Tree F1	20-1631	Tree K2	20-1633	Tree W	20-1628		

シリーズ名・番号 1/35 ミリタリーモデルキット No.02

商品名 73式大型トラック (SKW-464)

キャブ (20-1627)	1000円	L部品 (20-1634)	600円
A1部品 (20-1629)	1200円	N部品 (20-1634)	1000円
A2部品 (20-1629)	1200円	P部品 (20-1635)	1000円
C部品 (20-1630)	800円	V部品 (20-1628)	800円
E部品 (20-1630)	800円	X部品 (20-1628)	600円
F1部品 (20-1631)	800円	W部品 (20-1628)	600円
F3部品 (20-1631)	1000円	FIGURE部品 (20-1633) (1枚)	1200円
G1部品 (20-1632)	1200円	デカール	1000円
G2部品 (20-1632)	1200円	タイヤ小袋	1000円
H部品 (20-1633)	800円	K2部品 (20-1633)	600円
K1部品 (20-1633)	600円	組立説明書	200円
K2部品 (20-1633)	600円		

For Japanese use only

[コード: 058947] 2021.12 ME

□□-□□□□

住所

電話番号 ()

氏名