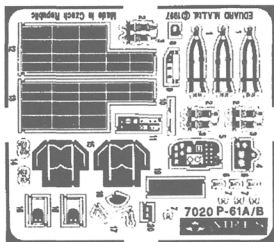
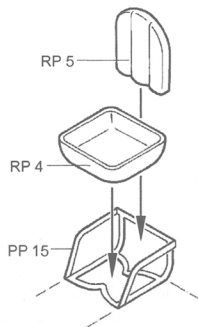


7020 1/72 P-61A/B Black Widow cockpit set

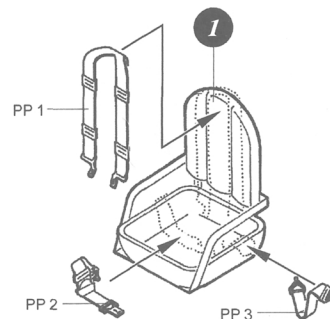
PHOTO-ETCHED METAL PARTS



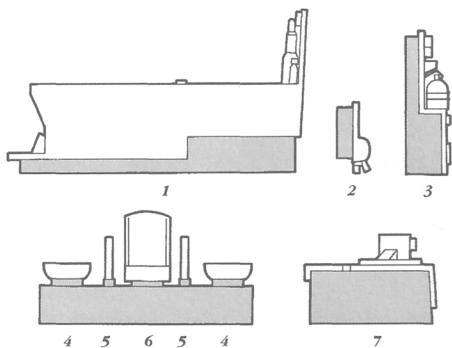
1



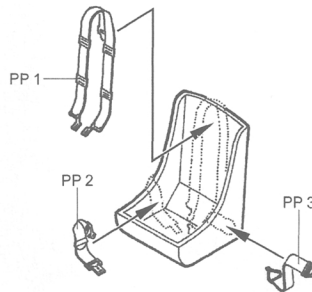
2



RESIN PARTS

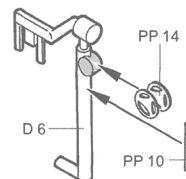


3

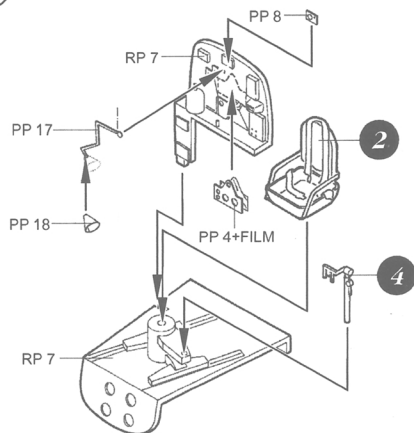


4
2x

REMOVE ODSTRANT



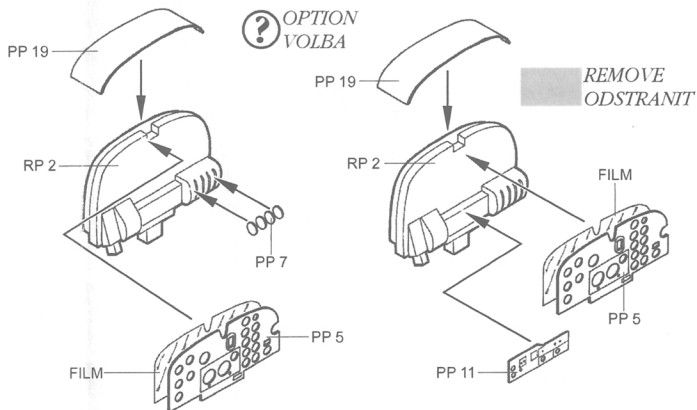
5



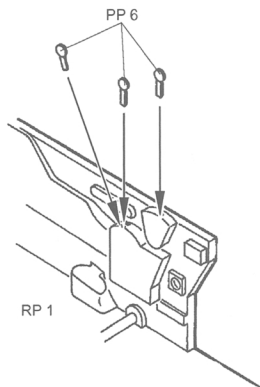
6

P-61A version

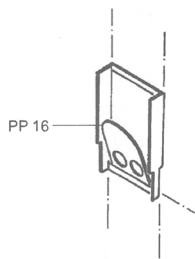
P-61B version



7

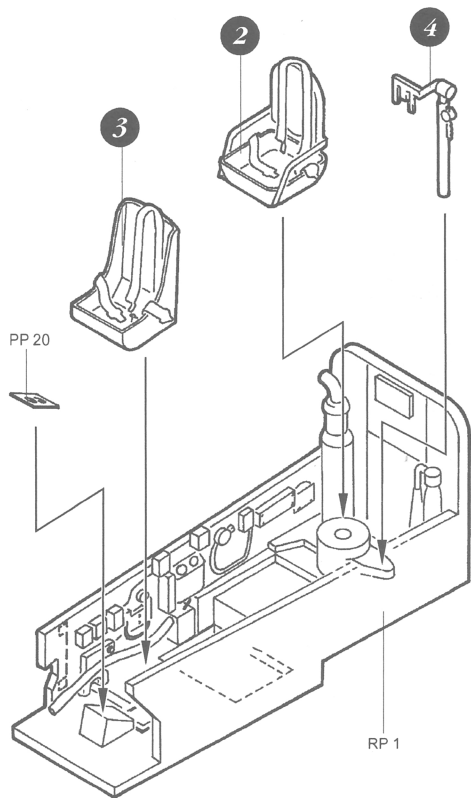


8
2x



Warning: Thinning of the plastic parts and dry-fitting of the assembly needed!
 Upozornění: Nutno zeslabit některé plastové díly stavebnice!
 Před lepením zkontrolujte dopasování dílů!

9



10

