

A-4M Skyhawk

1/32 scale

A-4M“天鹰”式战斗攻击机

READ BEFORE ASSEMBLY:

- This kit is not recommended for inexperienced modelers or for children under 14 years of age
- Study and understand these instructions thoroughly before beginning assembly
- When needed, remove photo-etch parts carefully using a modeling knife or photo etch sprue cutter, being careful not to damage or lose small parts.
- Take extra care in handling photo etch parts in order to avoid injury
- Apply instant cement sparingly to photo etch parts where instructed

- Tools recommended(not included in kit):Plastic and instant cements,sprue cutters,long nose pliers , modeling knife, small files, tweezers, pin vise & scissors. Soft cloth and sandpaper will also assist in construction
- Glue and paint are not included in the kit. Use plastic cement and hobby paints only. Color guide for purchasing paint is included in the kit.
- Keep out of reach of small children. They must not be allowed to ingest small parts or handle plastic bags in any way.

装配之前仔细阅读

- 小心用模型锉刀锉平所有零件表面的注射浇口。
- 小心用刀片切下蚀刻片零件，不要遗失小零件。
- 用强力快干胶水粘合蚀刻片零件和金属轴。过量的快干胶水使用可能导致可动零件会粘住，小心涂胶。
- 取蚀刻片时应特别注意安全，防止利边划伤手指。
- 某些零件表面需贴水贴纸，请选择在装配的同时进行。
- 推荐模型工具(自备)：胶水，水口剪刀，长咀钳，刀片，锉刀，镊子钳，钻，剪刀，瞬间快干胶。
- 软布同砂纸同时也应该是必备工具。
- 请使用塑料胶水和油漆，模型内不含。
- 谨防小孩吸吮塑料零件，或者将塑料袋套在头上，制作时应将套材远离小孩接触。
- 本产品不适合14岁以下没有经验的模型爱好者。

水贴纸的使用:

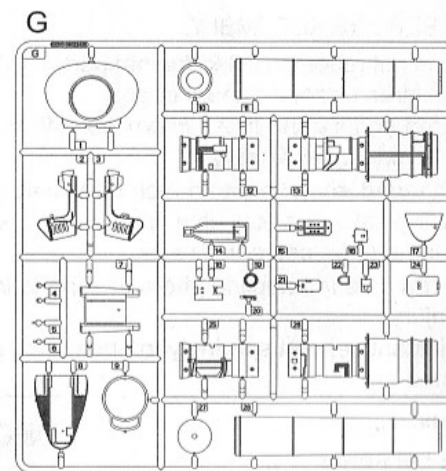
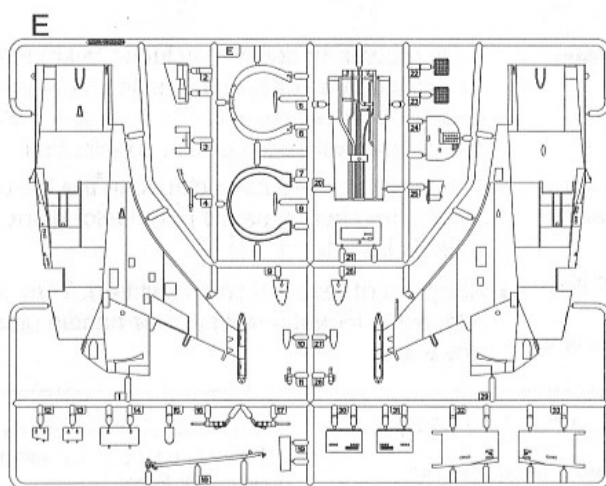
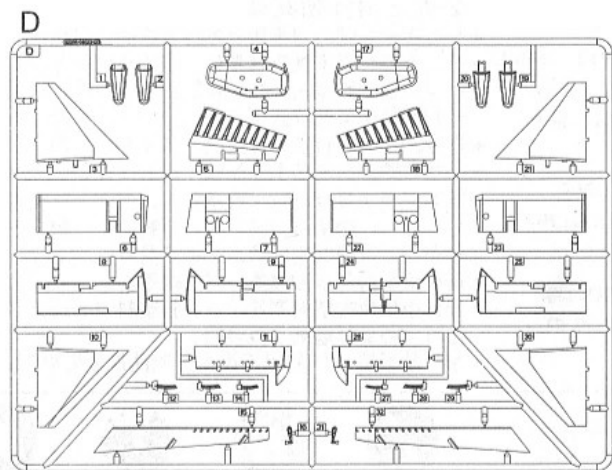
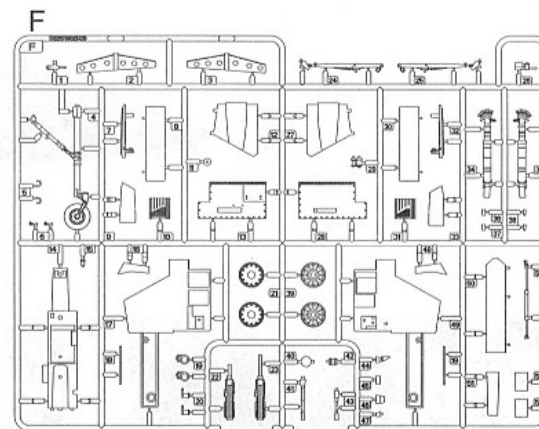
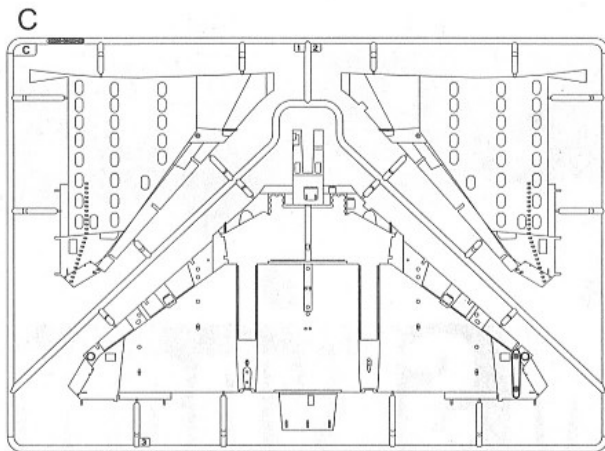
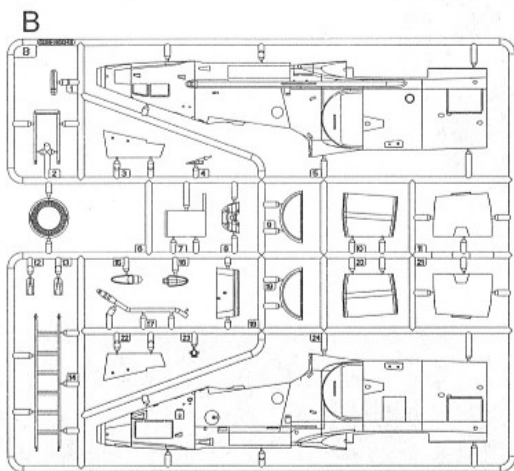
1. 从水贴纸上剪下印花;
2. 将印花放入温水中浸10秒, 然后放在干净布上。
3. 拿着印花纸板将印花移到模型上;
4. 手指蘸水将印花移到适当的位置;
5. 用软布轻压印花直至水干, 气泡消失。

DECAL APPLICATION:

1. Cut decals from sheet as needed
2. Dip the decal in warm water for about 10 seconds and then place on soft clean cloth.
3. Hold the decal backing sheet edge and gently slide the decal onto the model in its proper position.
4. While still wet, decal can be adjusted for better fit on model by dampening it gently with your finger.
5. When placed in the proper position, gently press decal down with a soft cloth until excess water and air bubbles are gone.
6. Allow decal to dry completely before handling model

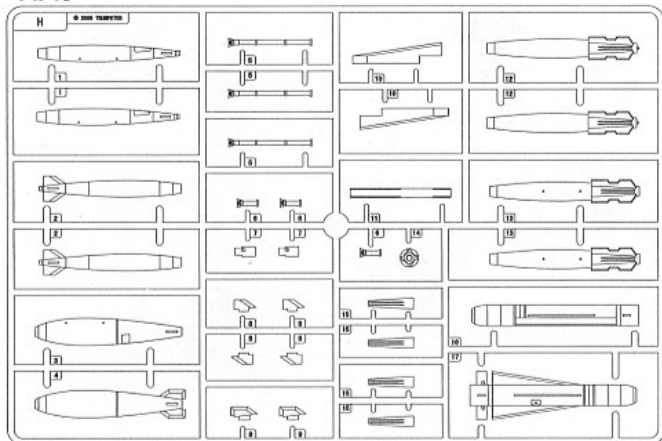


部品图 Parts

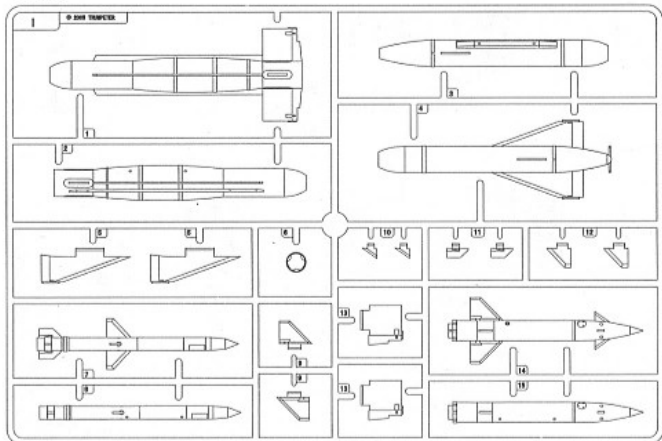


部品图 Parts

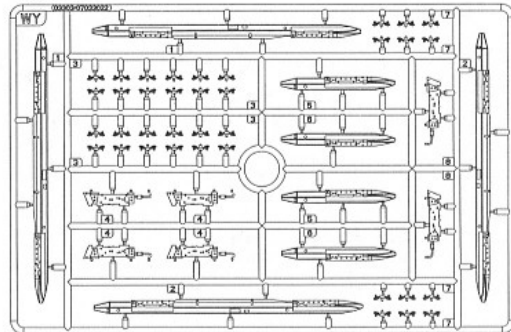
HX3



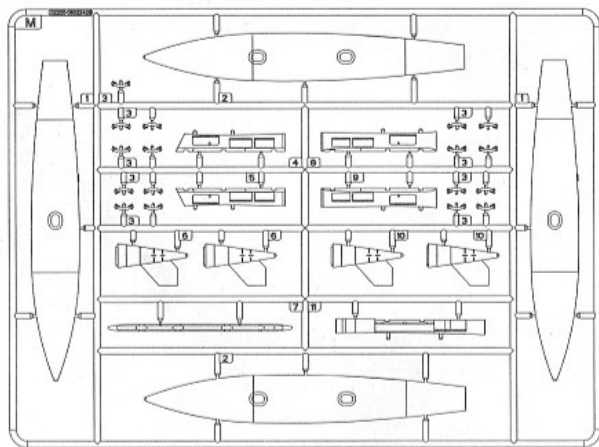
IX2



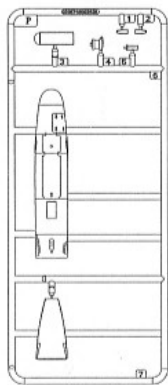
WYX2



M



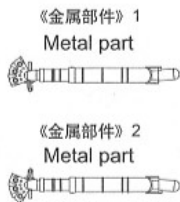
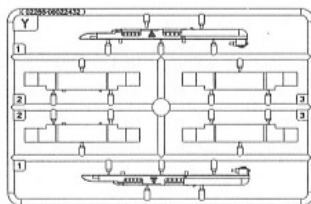
P



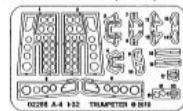
《主轮胎》X2
Main tyre



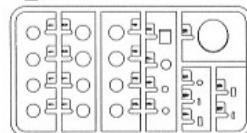
Y



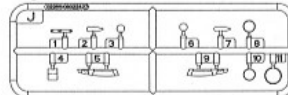
《蚀刻片》
Photo etched part (PE)



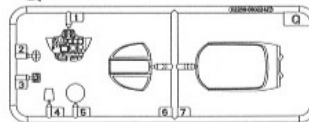
L



J

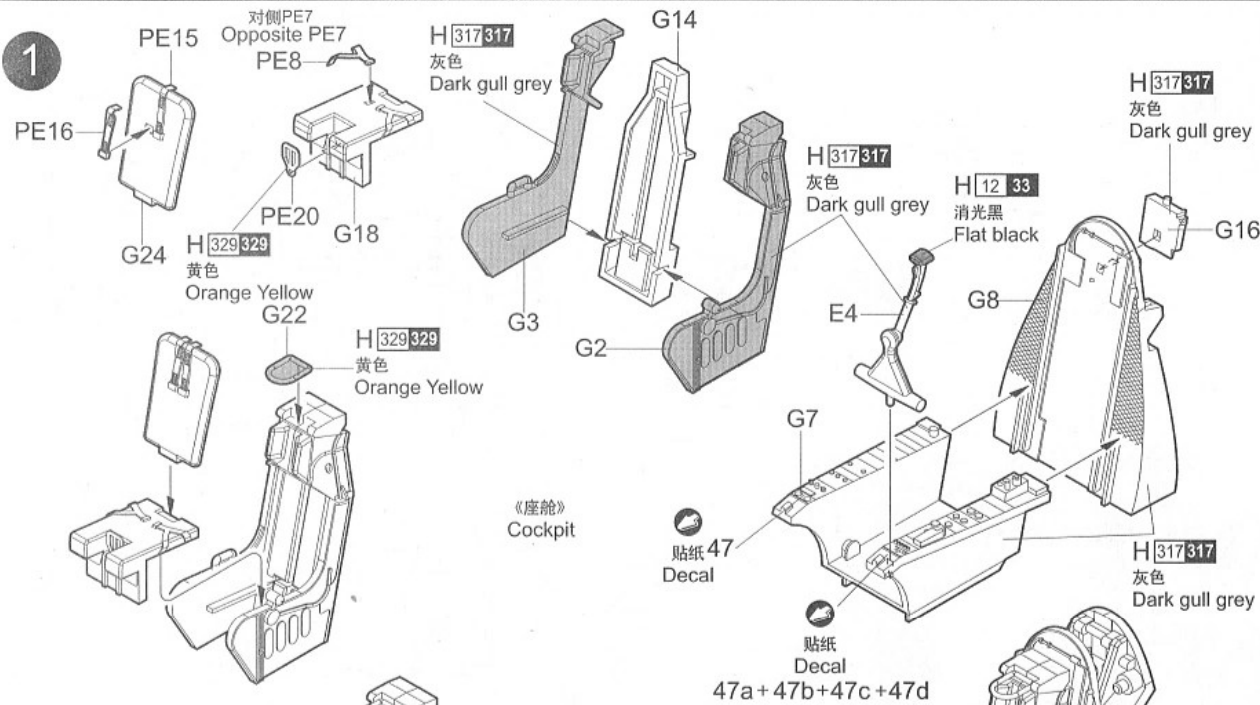


Q



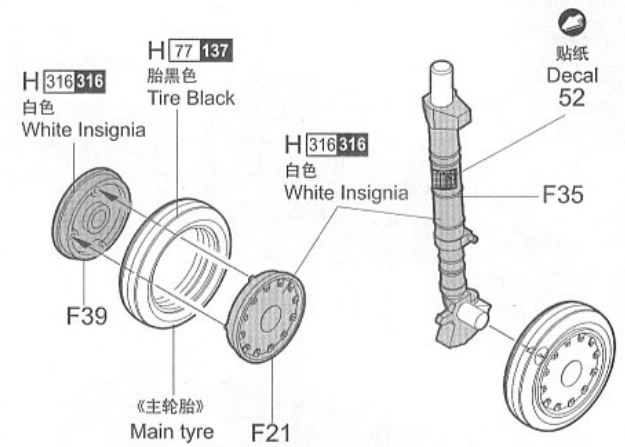
不用的部件: J11 M7 PE3 PE11 PE12 L2 L3 L4 L5 L6 L7 L8 L9 L10 L11 L12 L13 L14 I1 I2 I3 I4 I5 I13
Unused parts

1



2

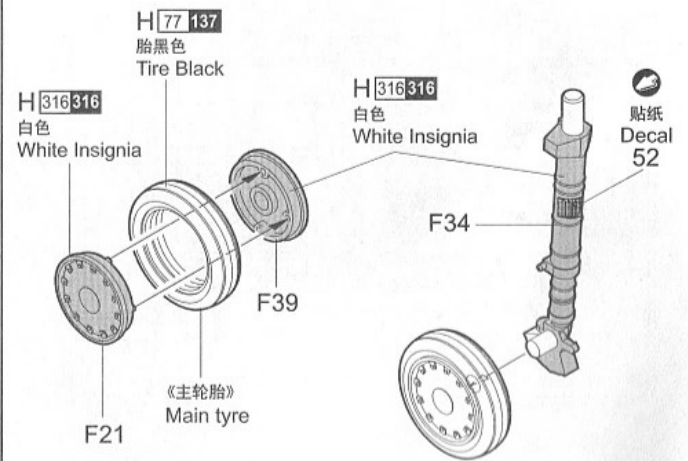
《左侧主起落架》
Left main undercarriage



F35可选择金属部件1
Select F35 or metal part 1

3

《右侧主起落架》
Right main undercarriage

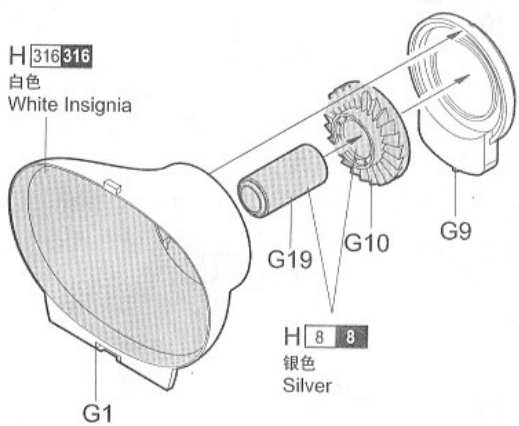


F34可选择金属部件2
Select F34 or metal part 2

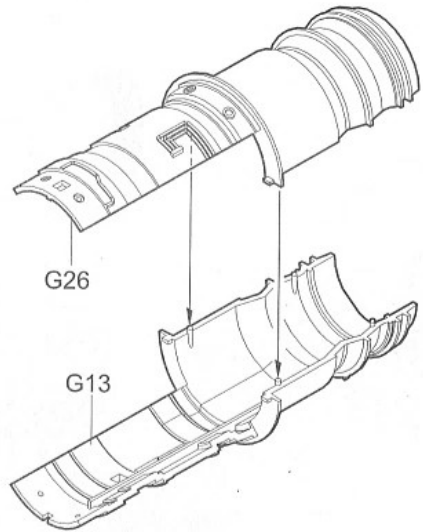
4

《发动机》
Engine

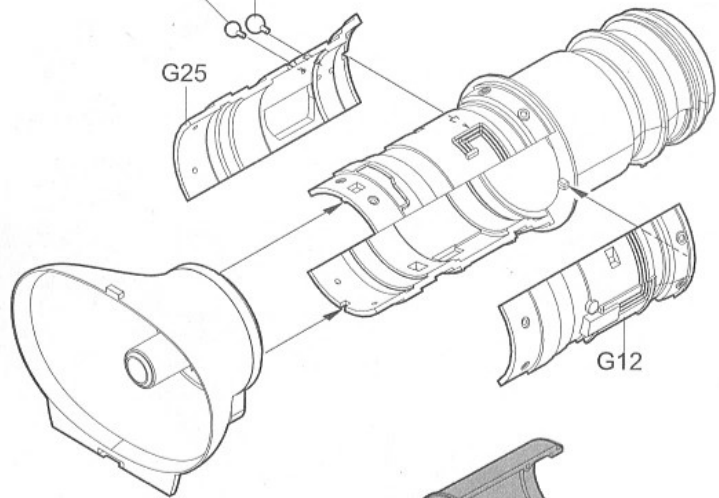
H 316 316
白色
White Insignia



H 8 8
银色
Silver

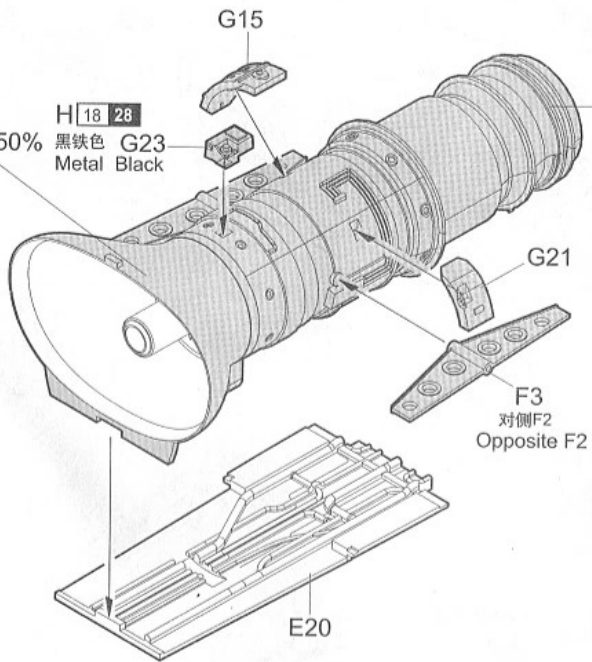


G6 G5
G25



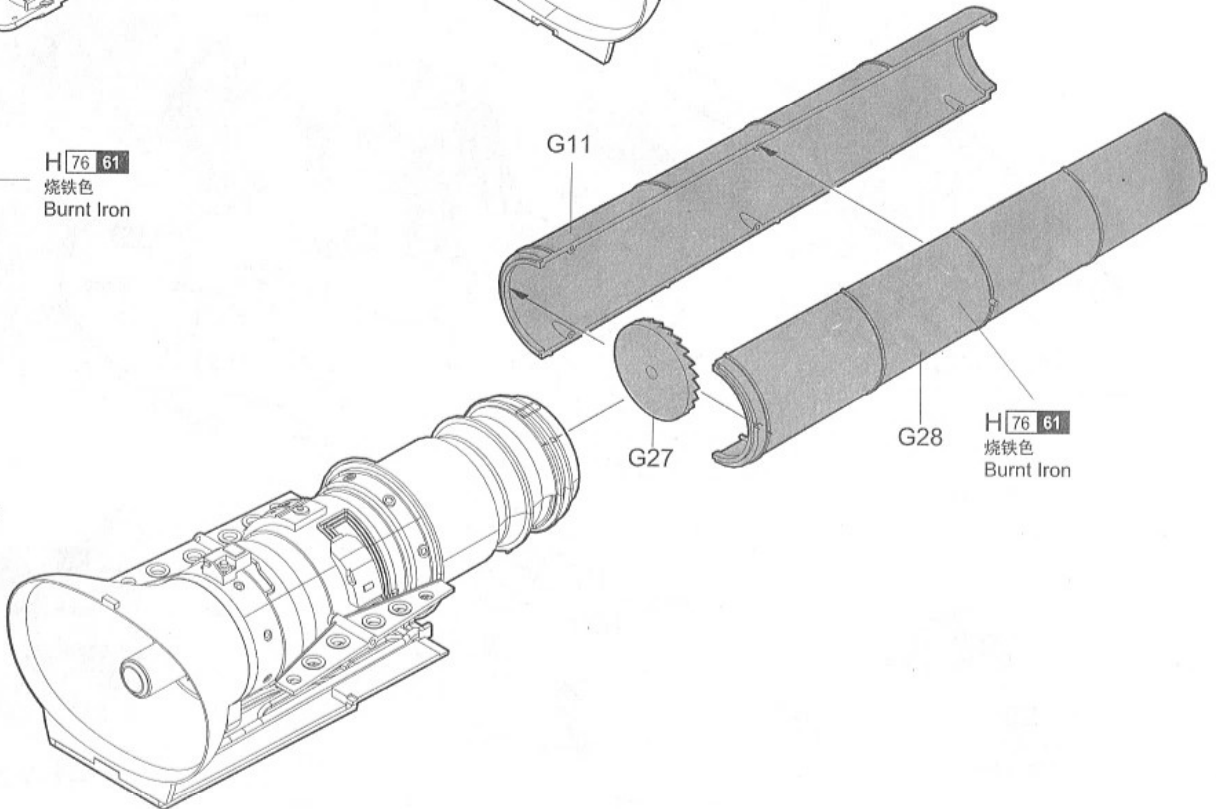
H 8 8
银色
Silver

H 18 28
黑铁色
Metal Black



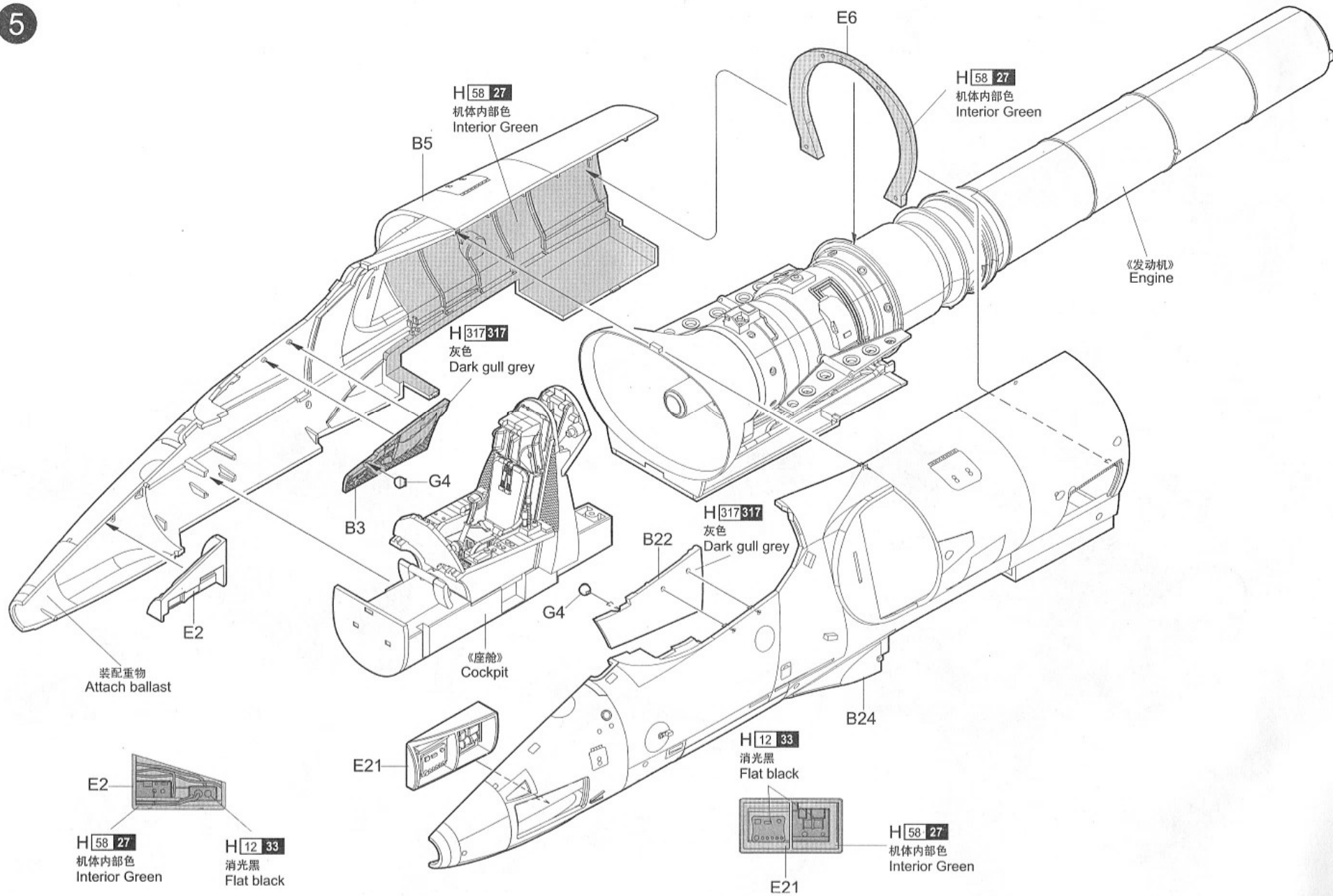
F3
对侧F2
Opposite F2

H 76 61
烧铁色
Burnt Iron

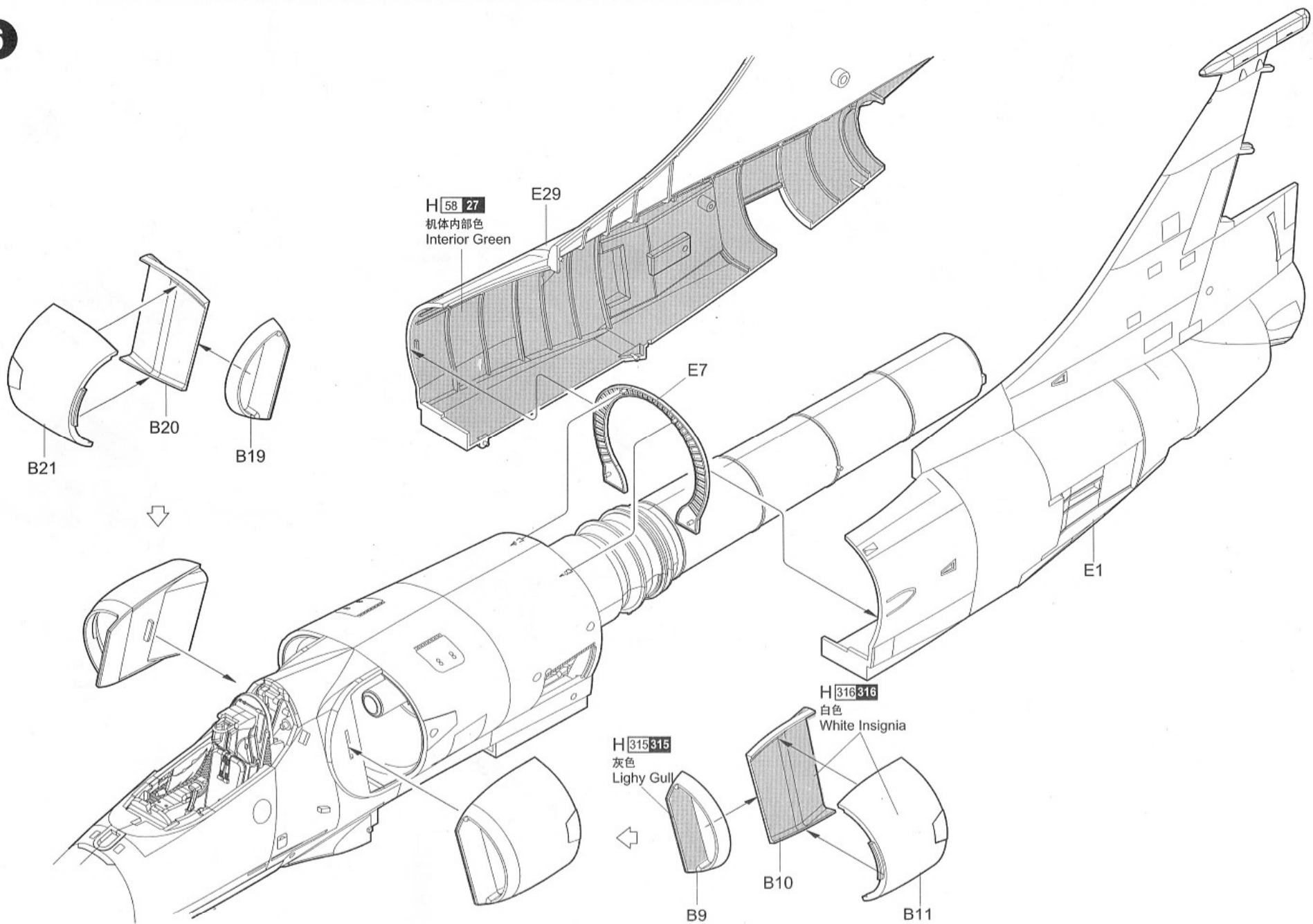


H 76 61
烧铁色
Burnt Iron

5

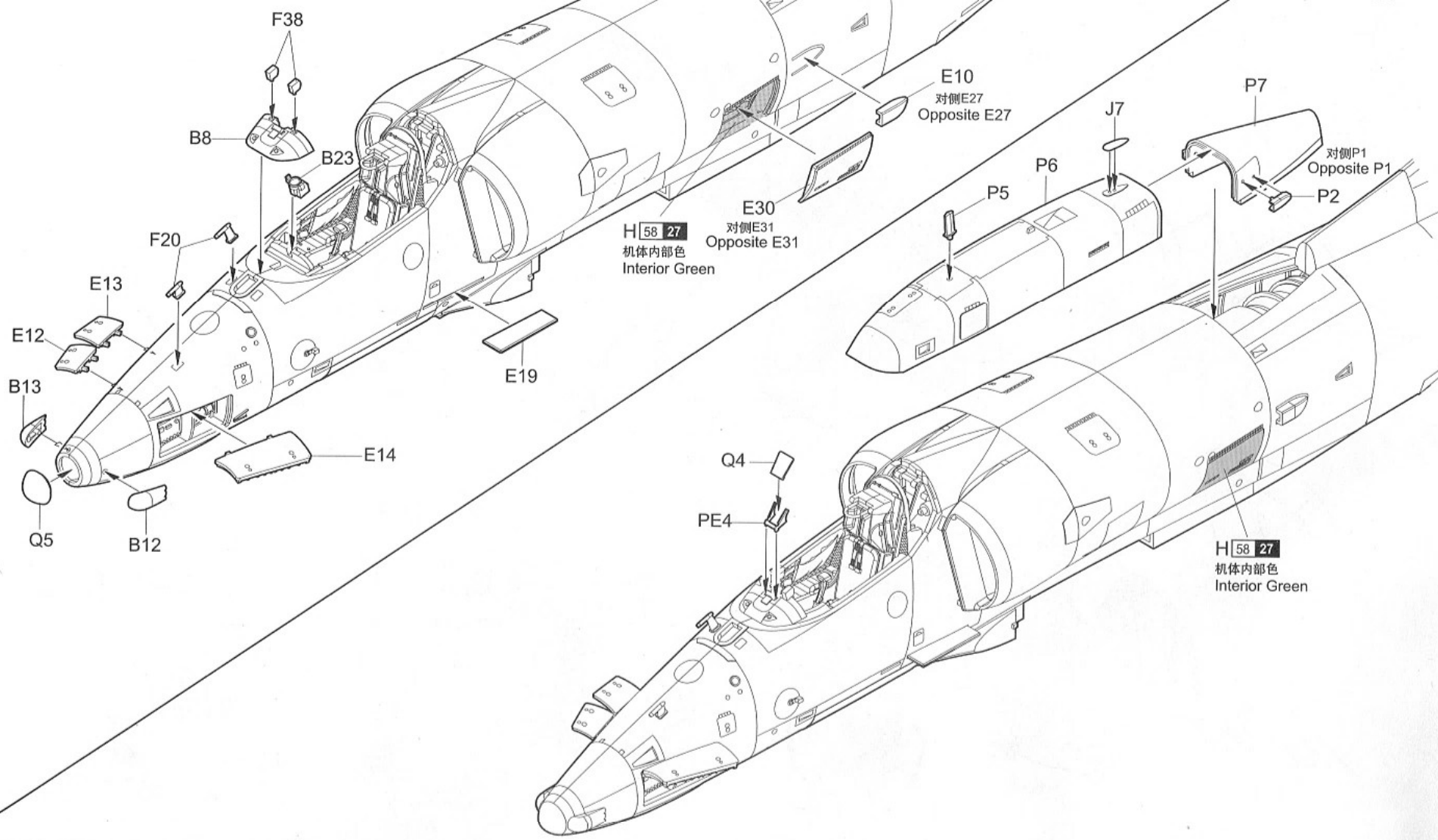


6

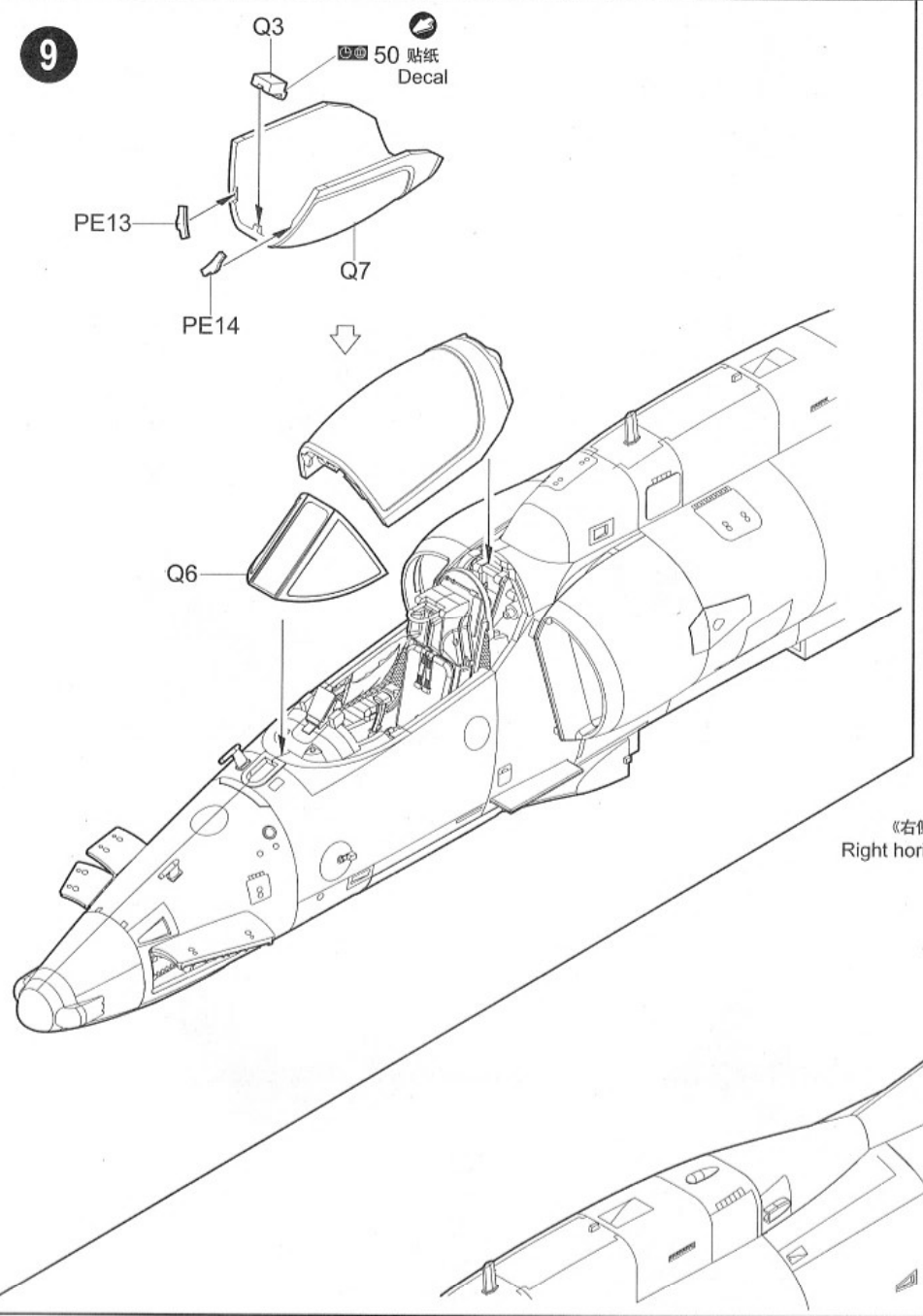


7

8



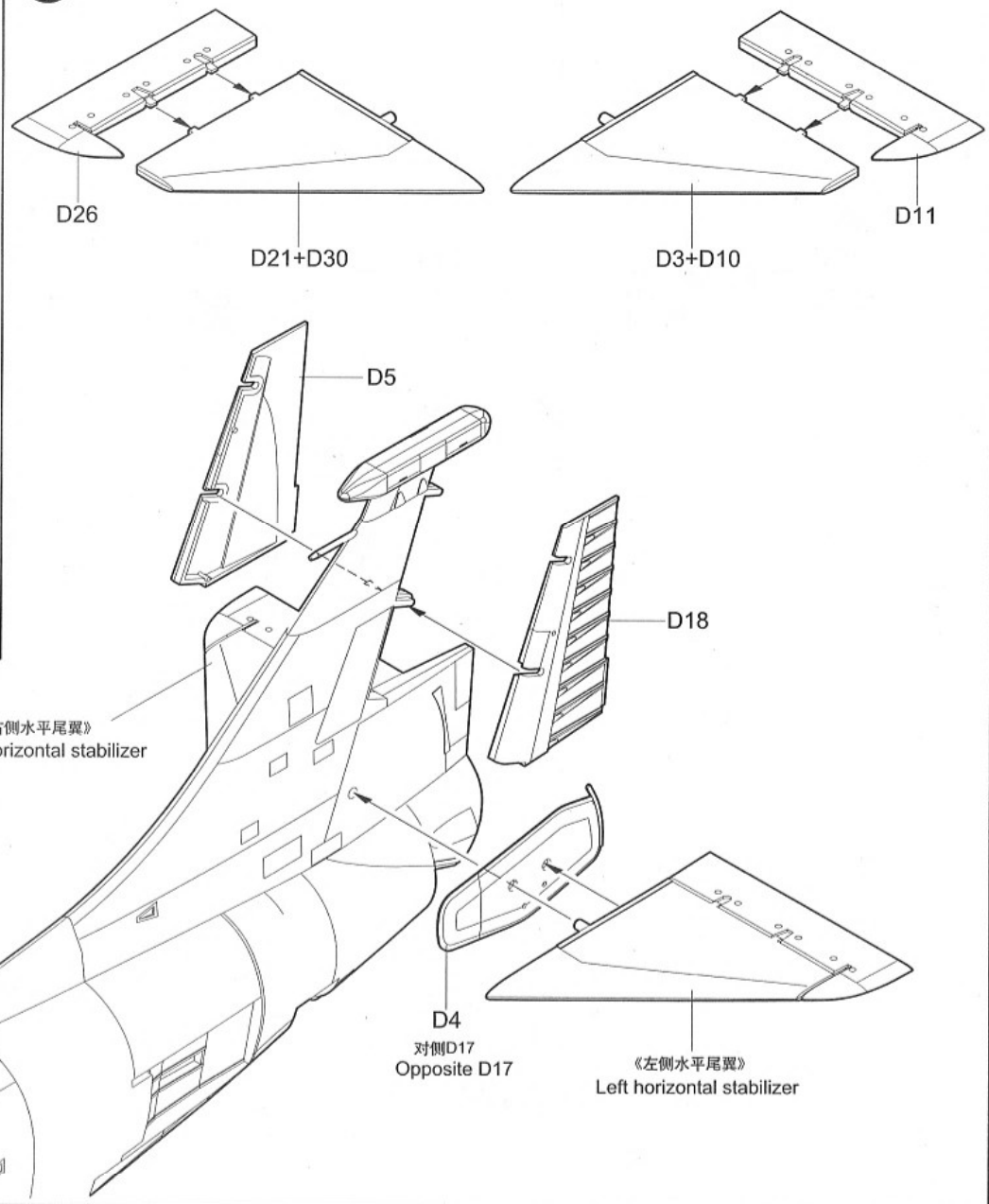
9



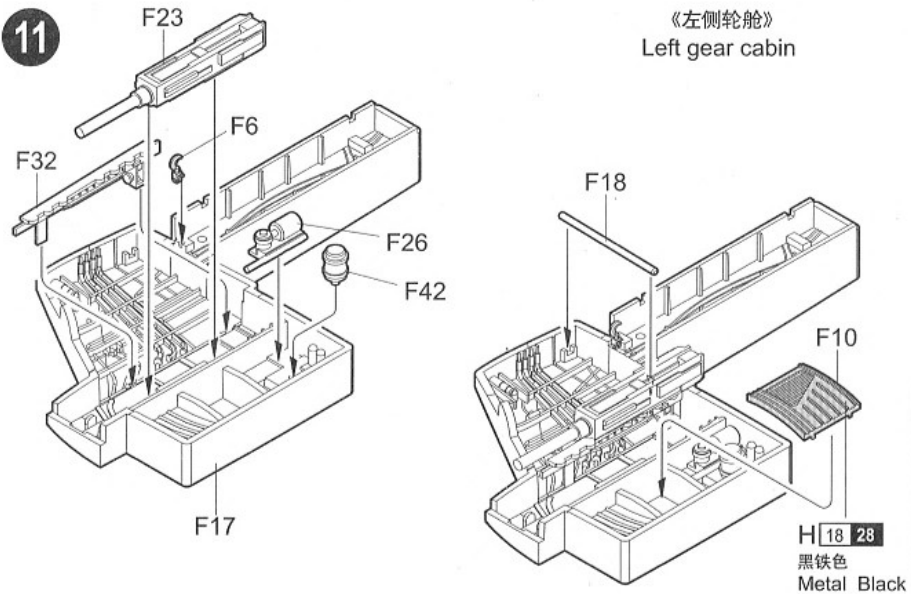
10

《右侧水平尾翼》
Right horizontal stabilizer

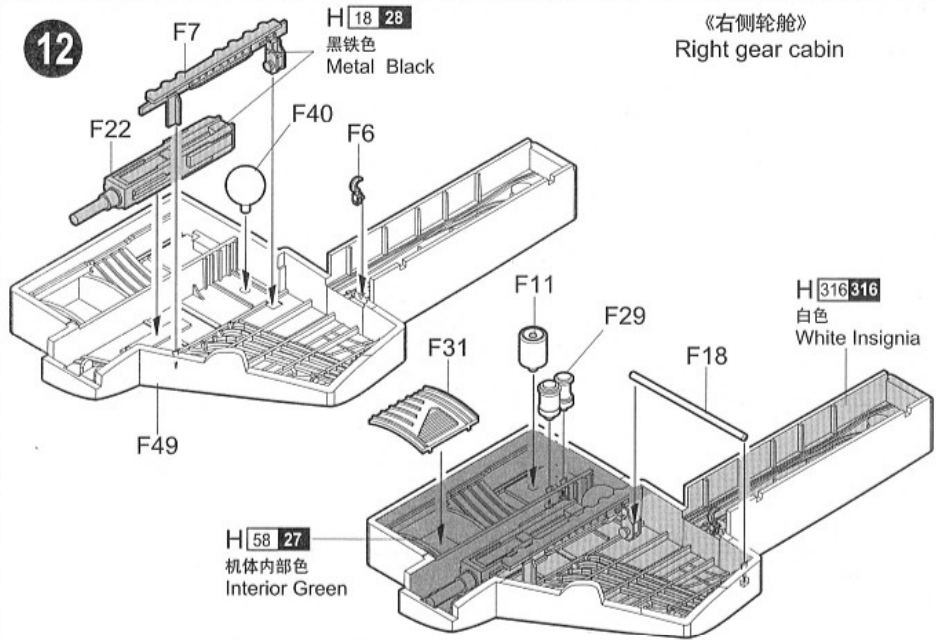
《左侧水平尾翼》
Left horizontal stabilizer



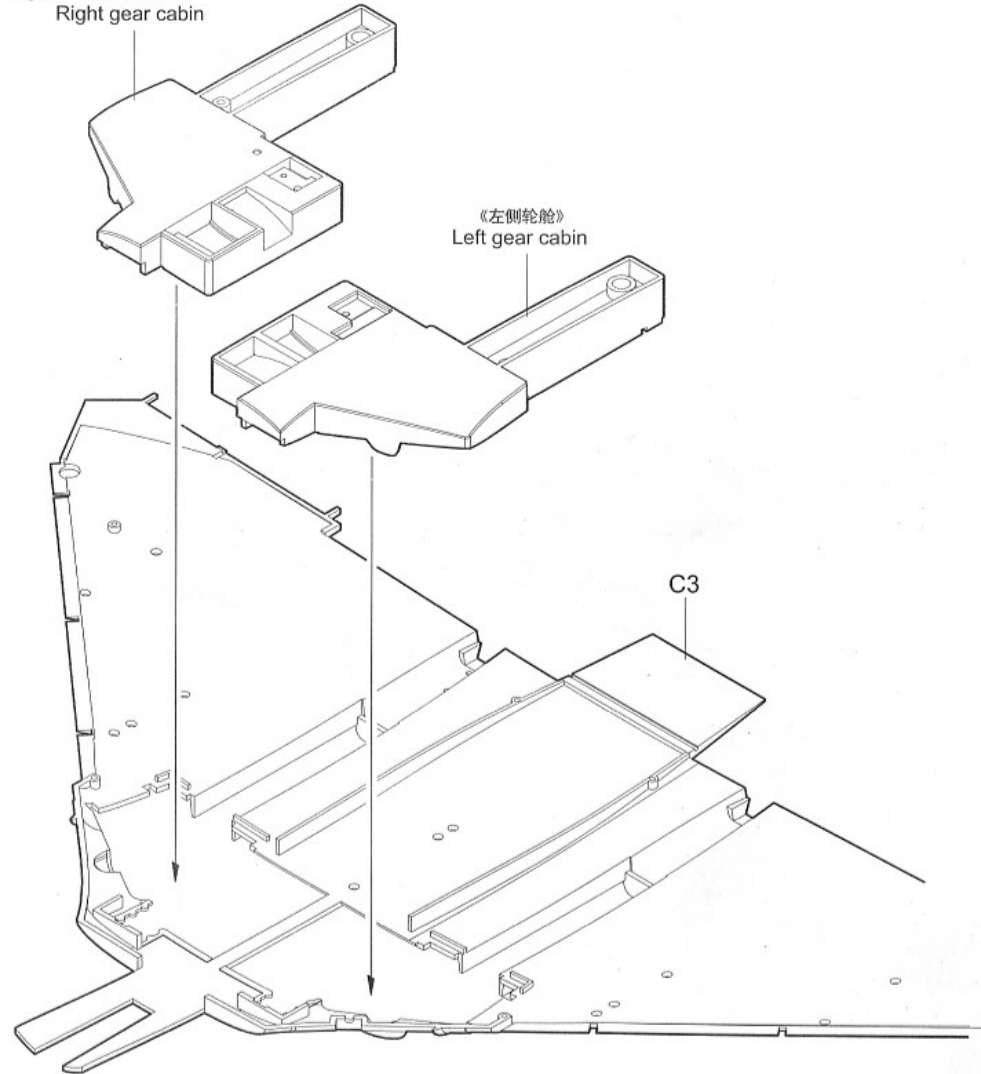
11



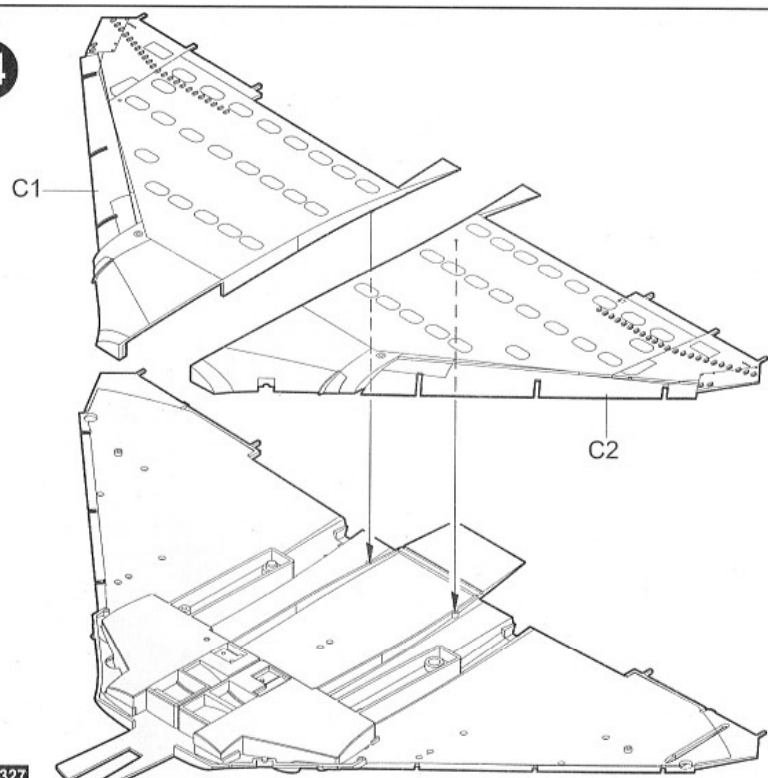
12



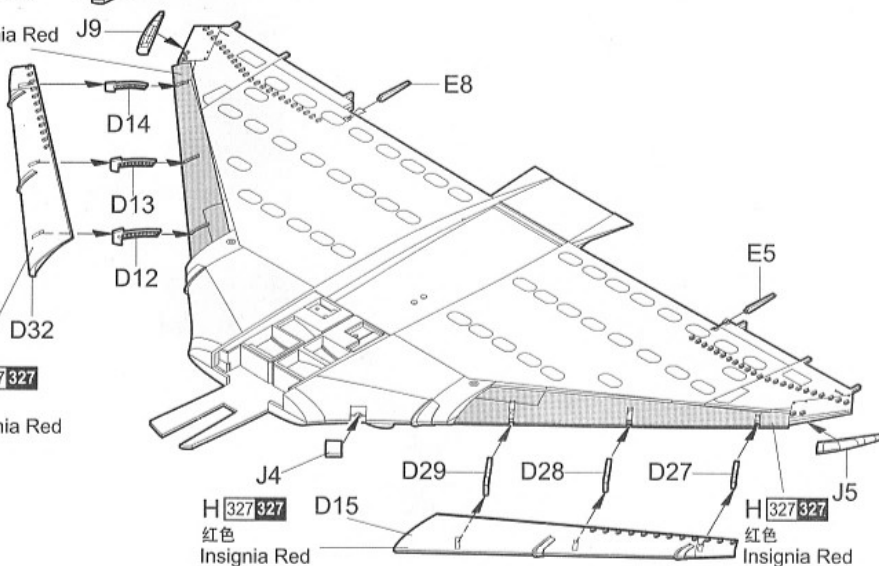
13



14



H 327 327
 红色
 Insignia Red

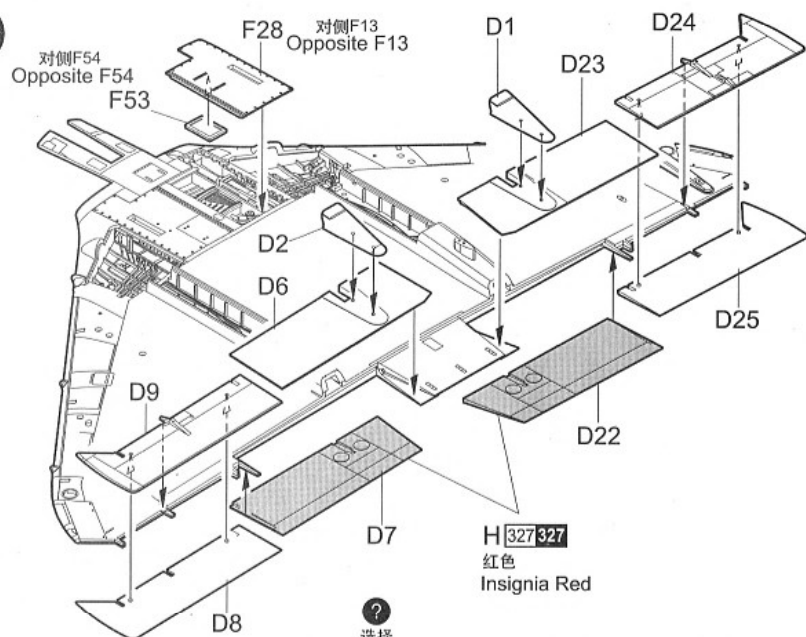


H 327 327
 红色
 Insignia Red

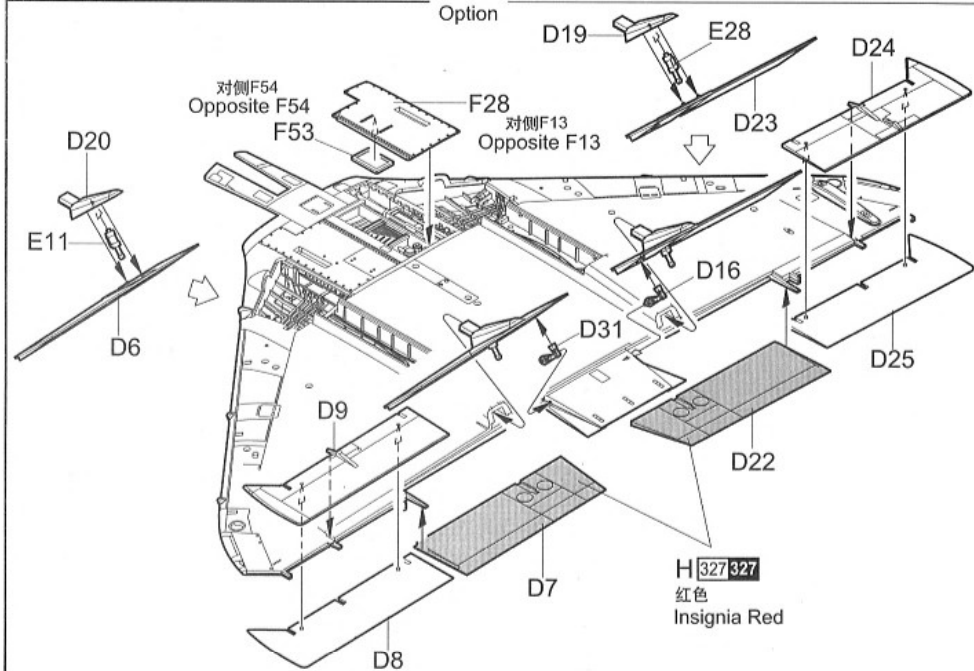
H 327 327
 红色
 Insignia Red

H 327 327
 红色
 Insignia Red

15

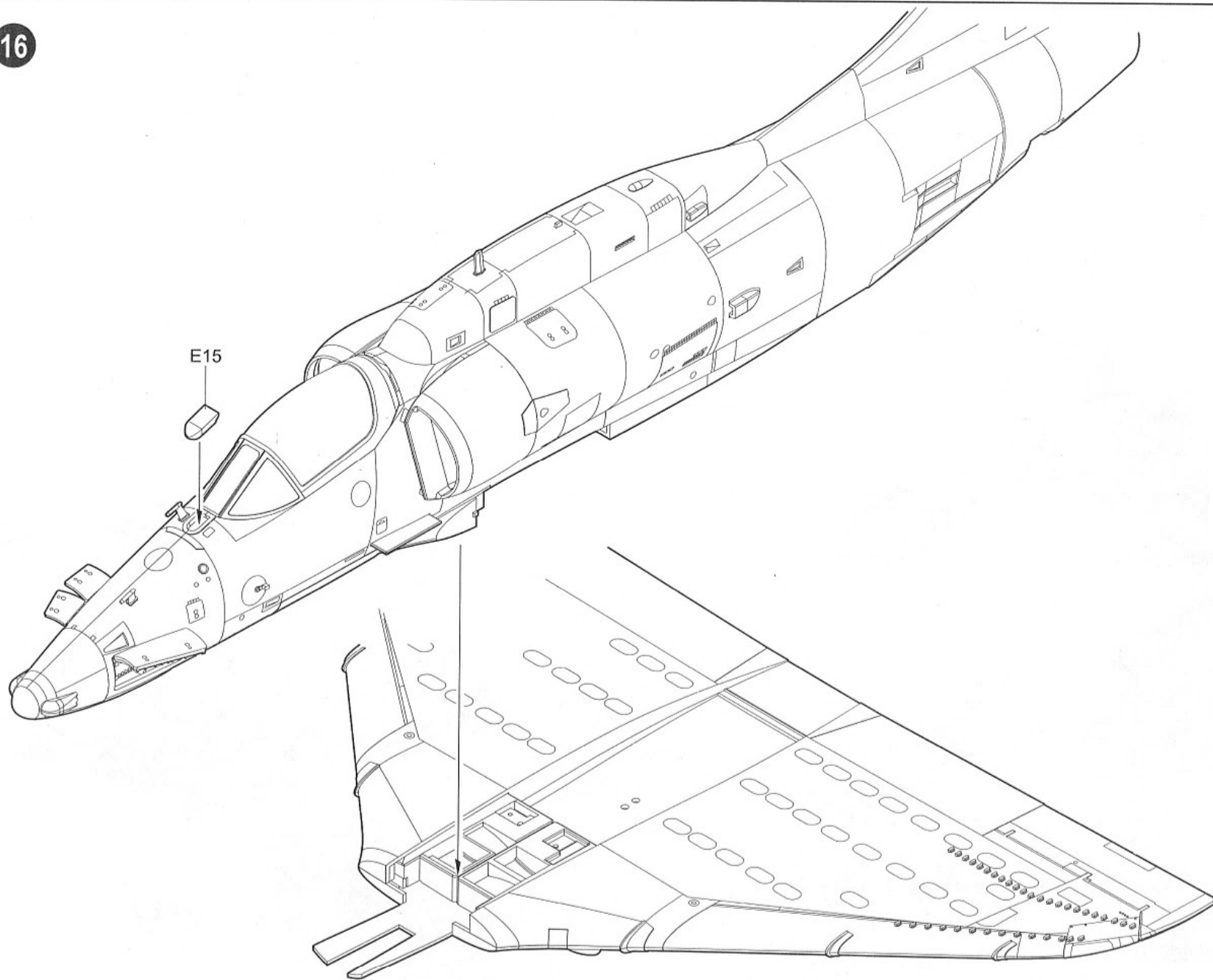


?
 选择
 Option

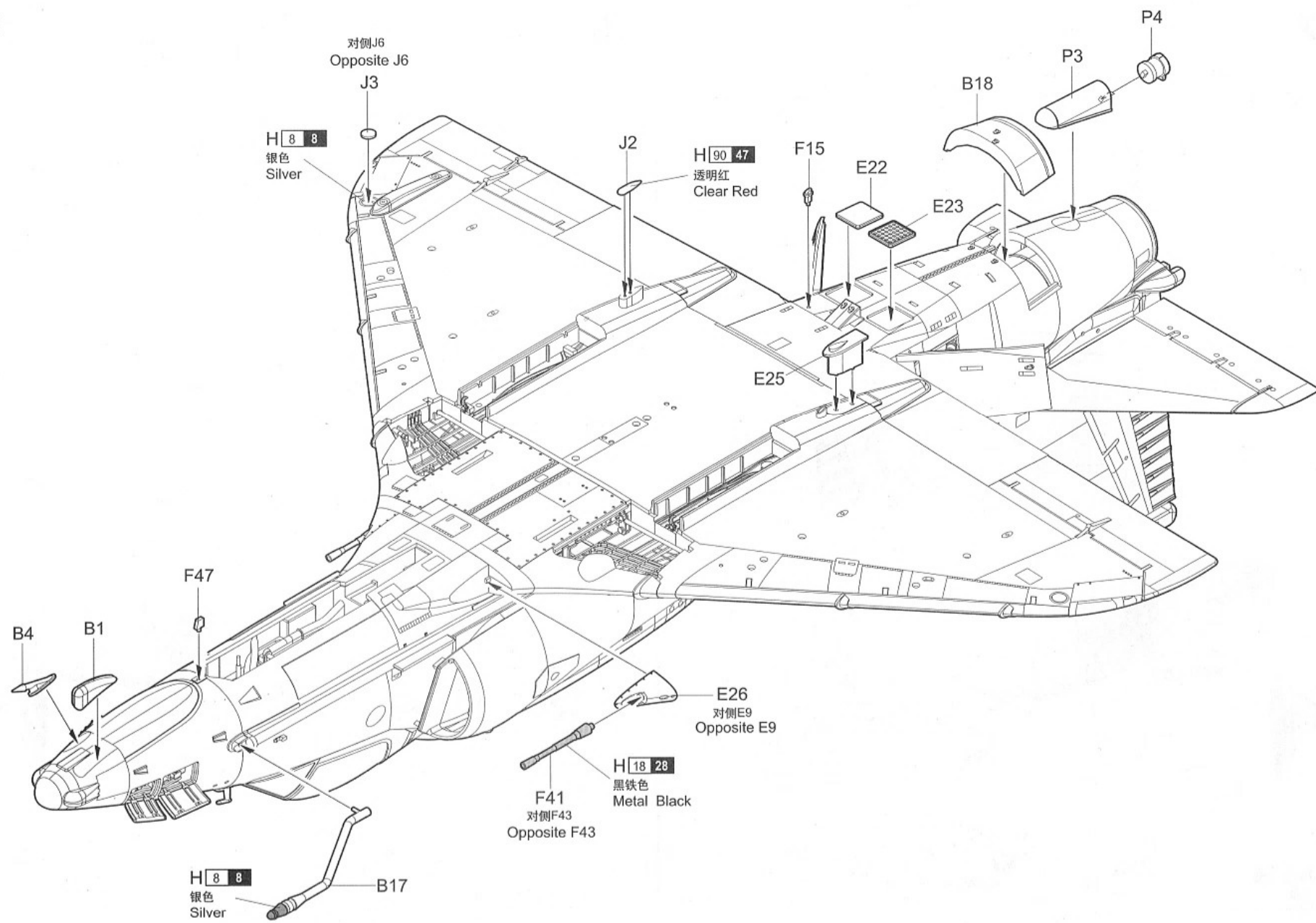


H 327 327
 红色
 Insignia Red

16

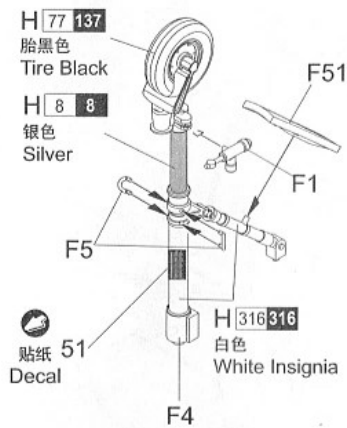


19



20

《前起落架》
Nose undercarriage



《右侧主起落架》
Right main undercarriage

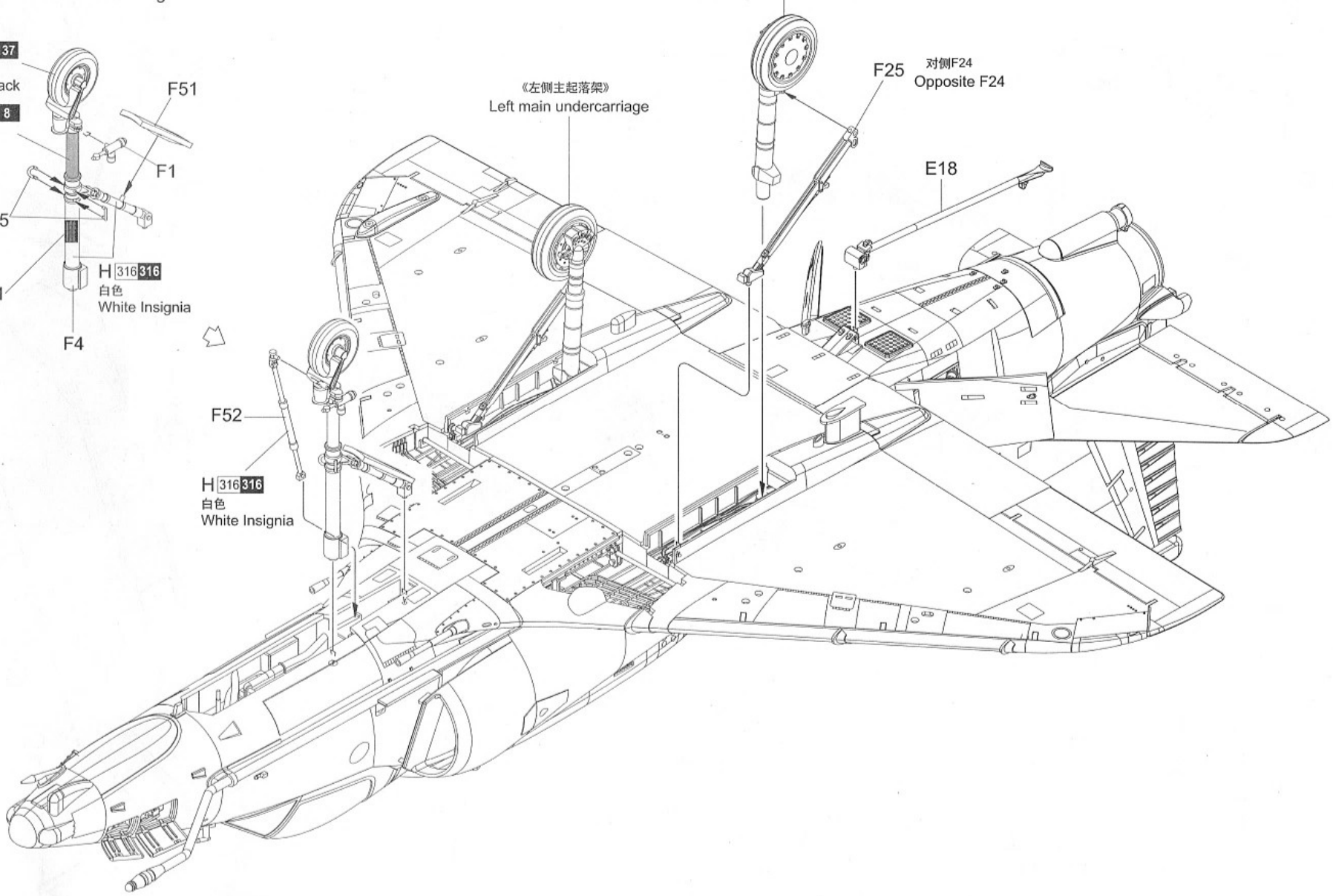
《左侧主起落架》
Left main undercarriage

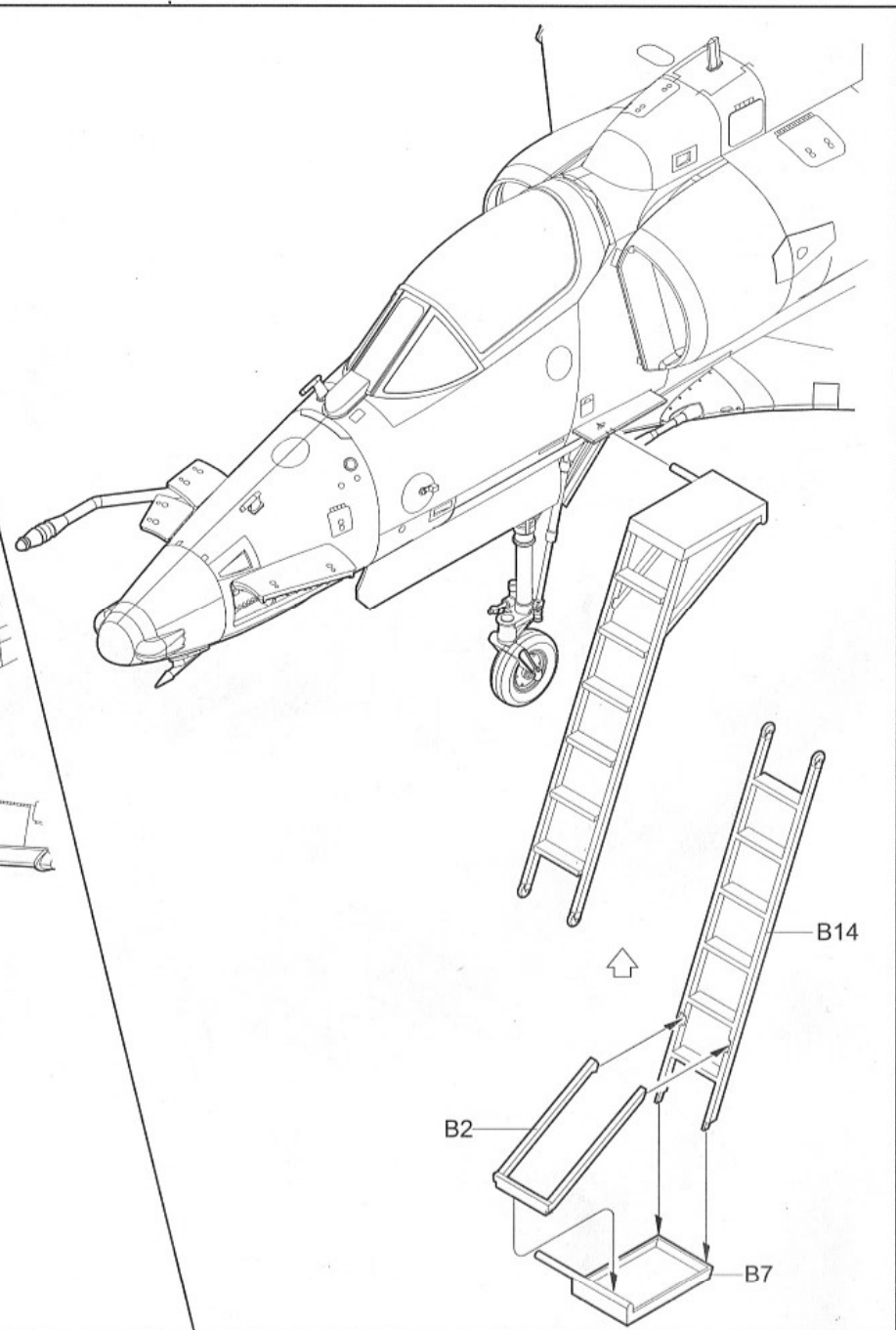
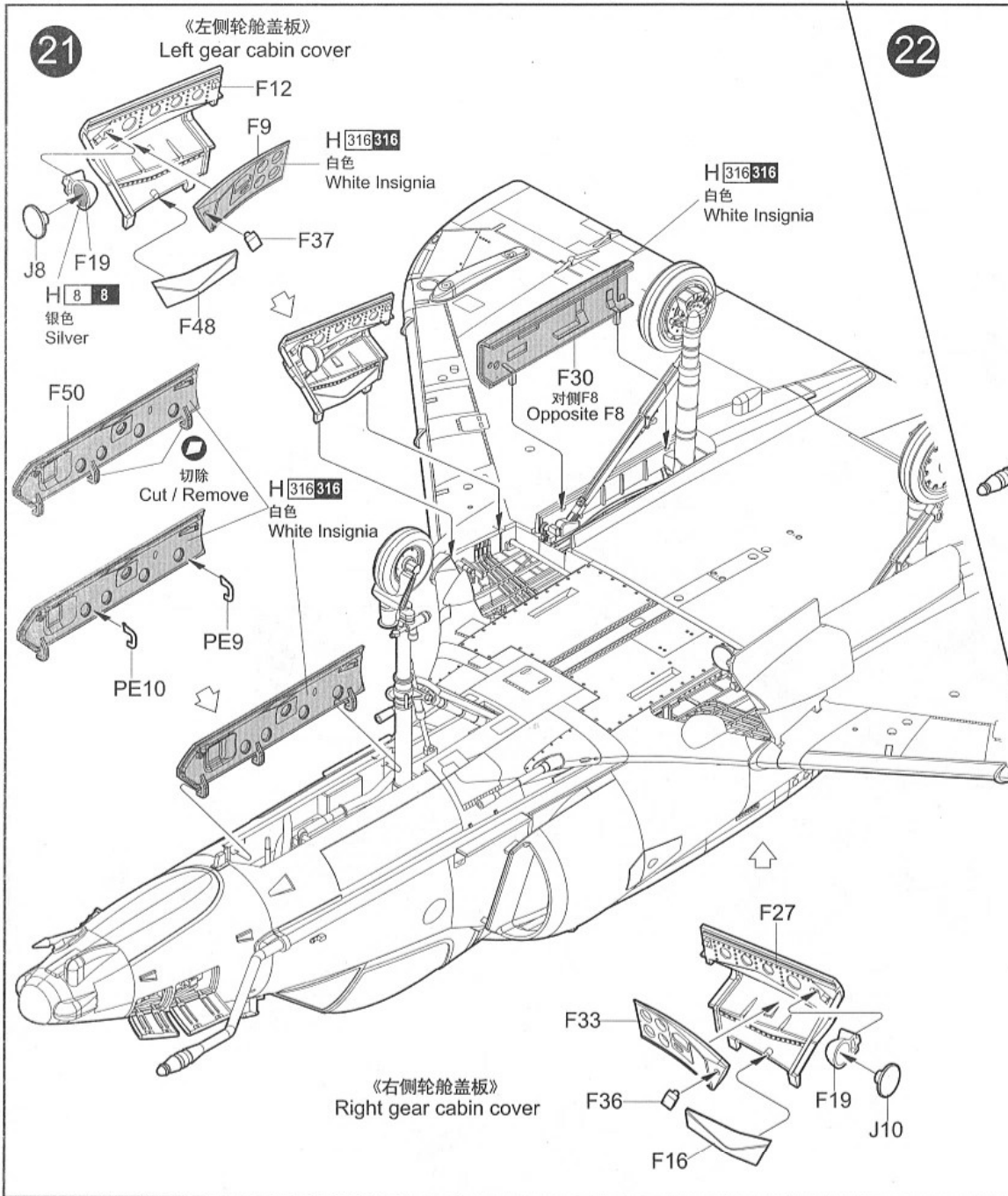
F25 对侧F24
Opposite F24

E18

F52

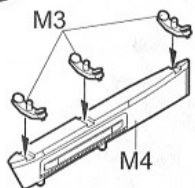
H **316** 316
白色
White Insignia



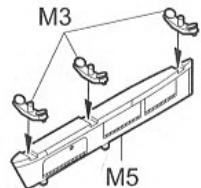


23

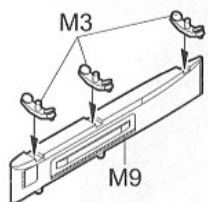
《挂架 I》
Pylon I



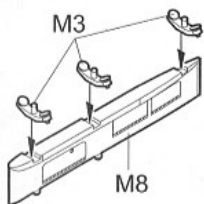
《挂架 II》
Pylon II



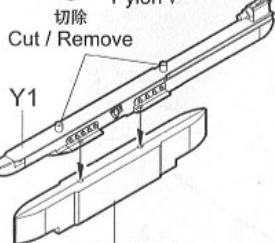
《挂架 III》
Pylon III



《挂架 IV》
Pylon IV



《挂架 V》
Pylon V

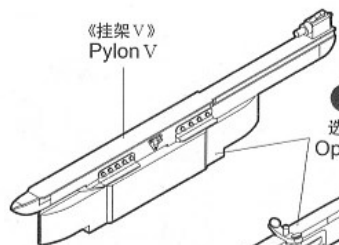


切除
Cut / Remove

Y1
Y2+Y3

制作2组
Make two

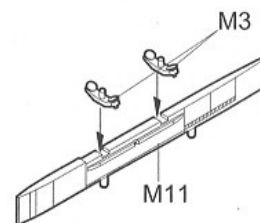
《挂架 V》
Pylon V



选择
Option

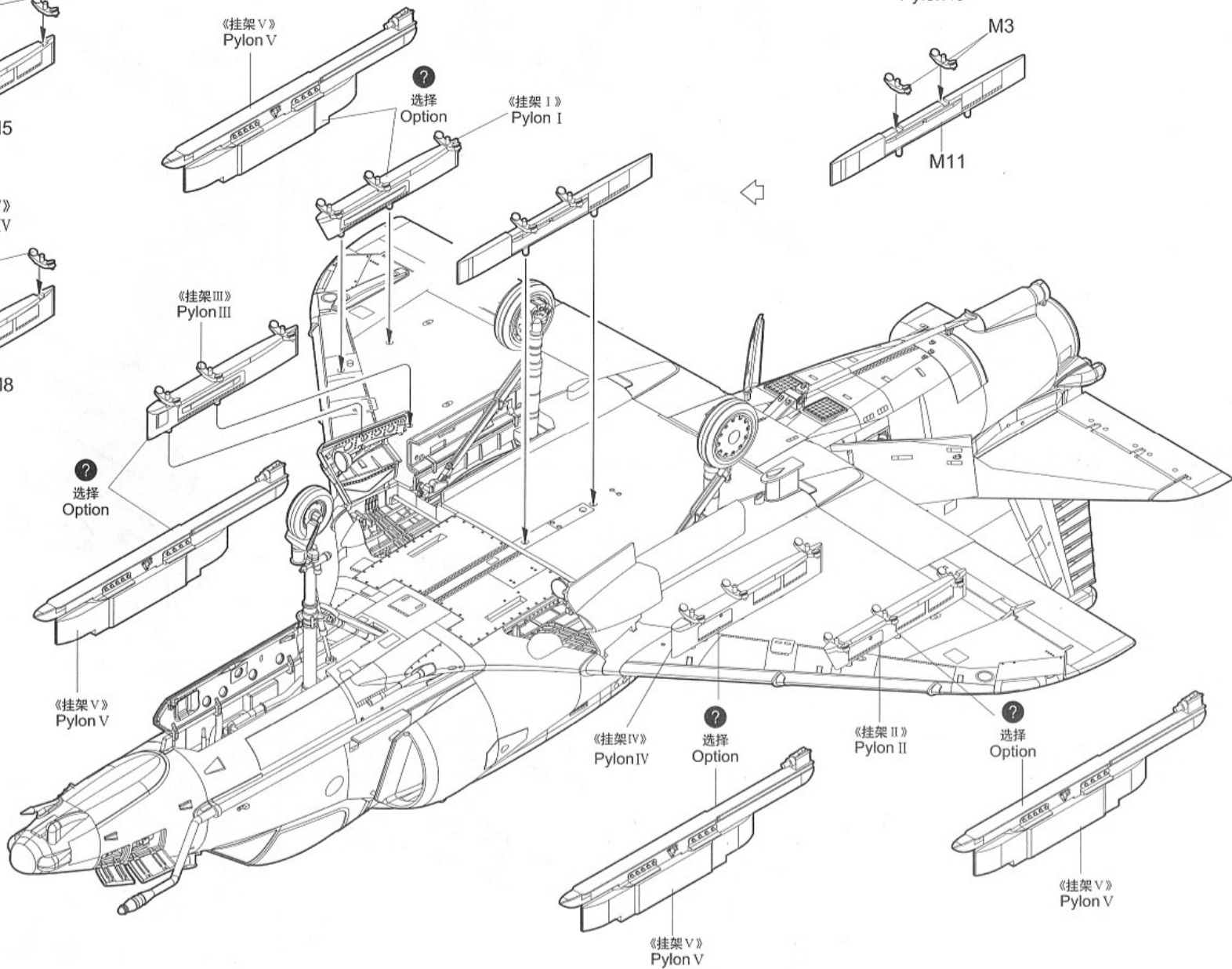
《挂架 I》
Pylon I

《挂架 VI》
Pylon VI



选择
Option

《挂架 V》
Pylon V



《挂架 IV》
Pylon IV

选择
Option

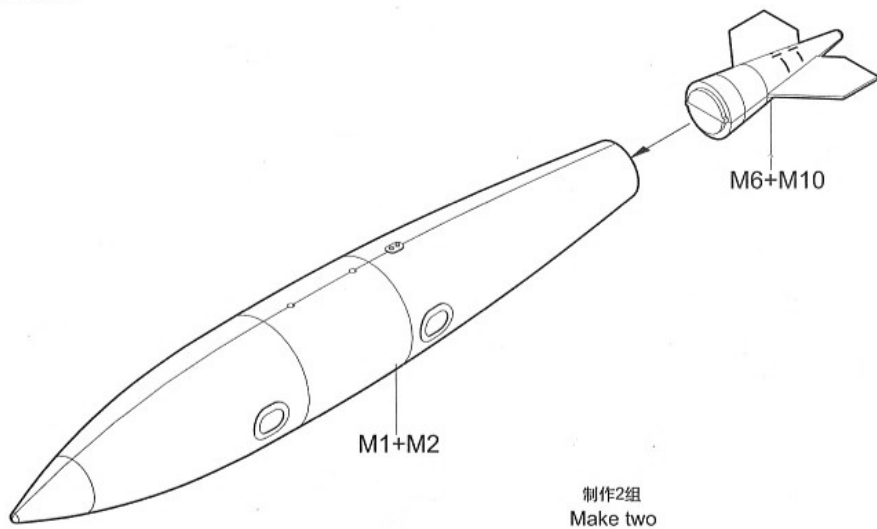
《挂架 II》
Pylon II

选择
Option

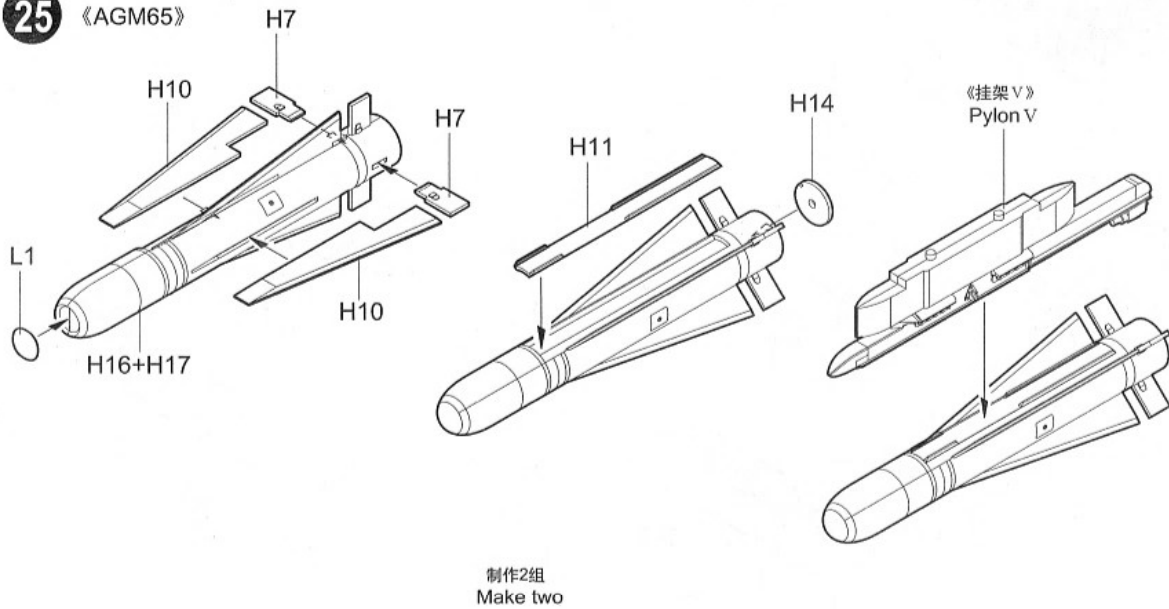
《挂架 V》
Pylon V

《挂架 V》
Pylon V

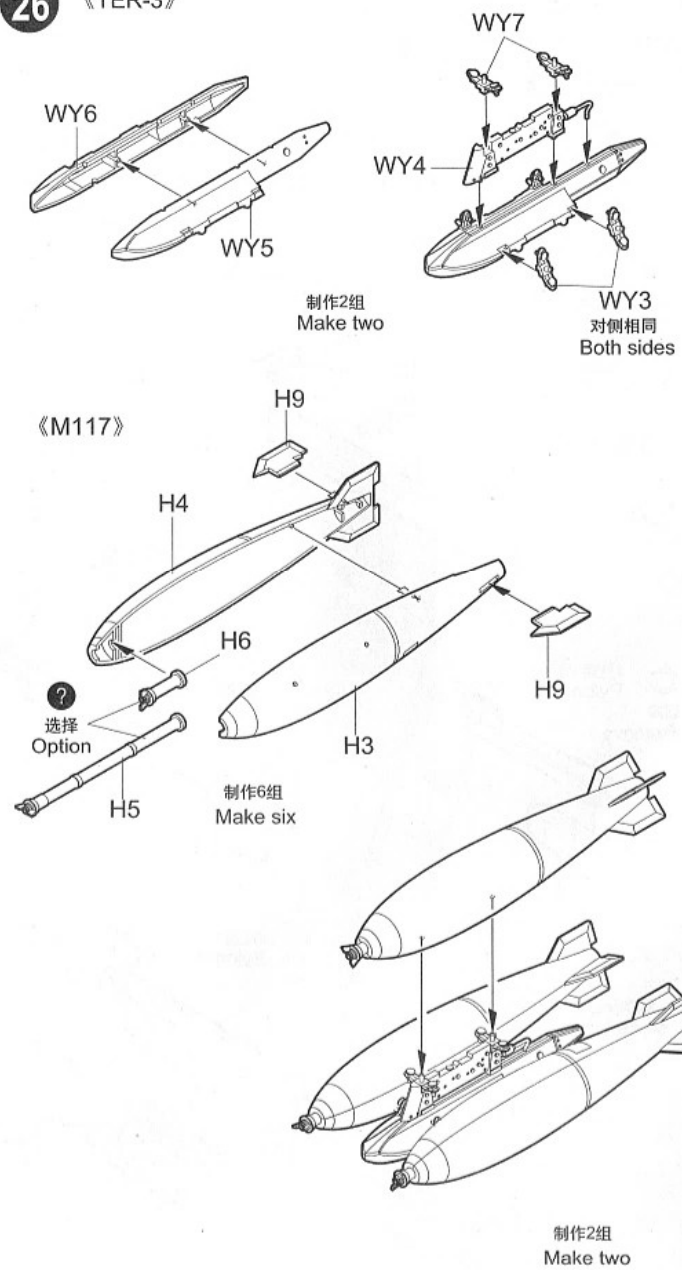
24 《Fuel tank》



25 《AGM65》

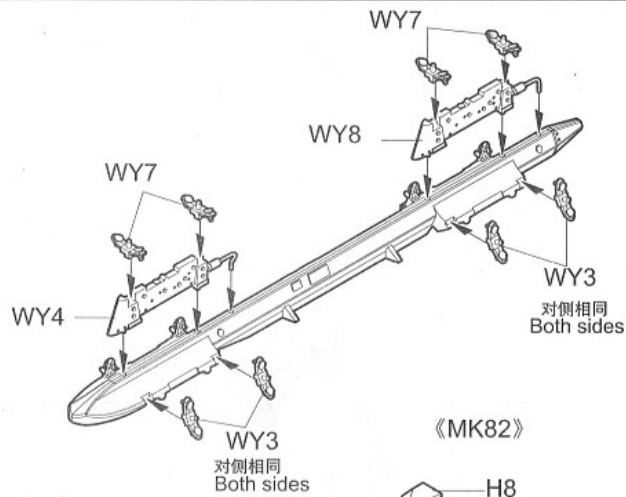
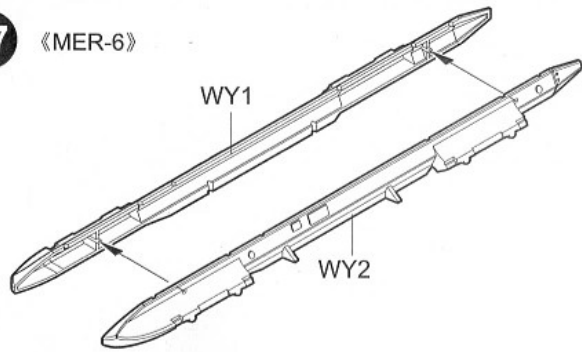


26 《TER-3》

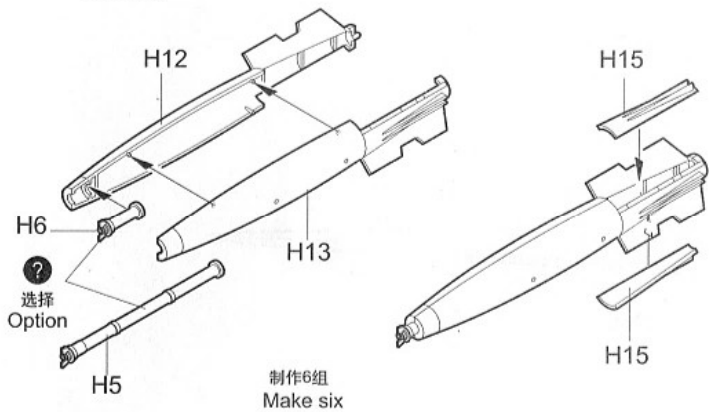


27

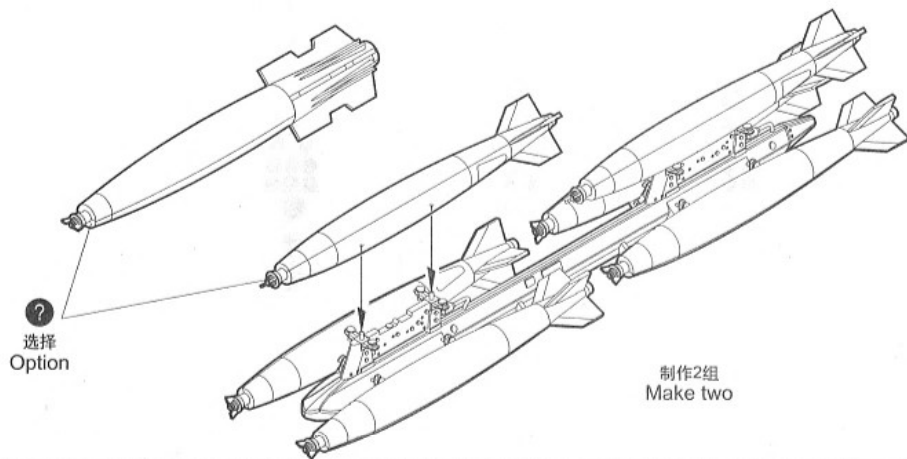
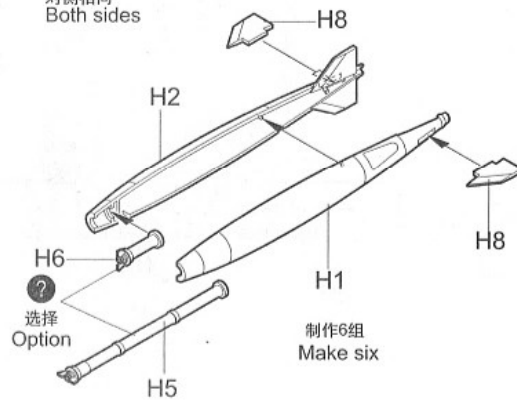
《MER-6》



《MK82》

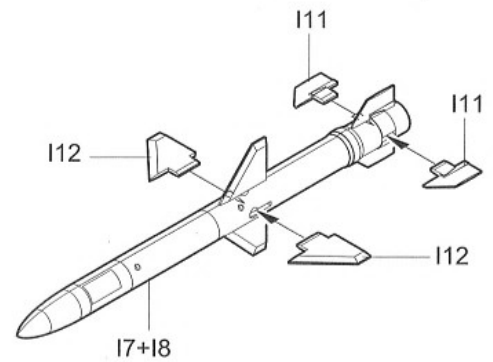


《MK82》



28

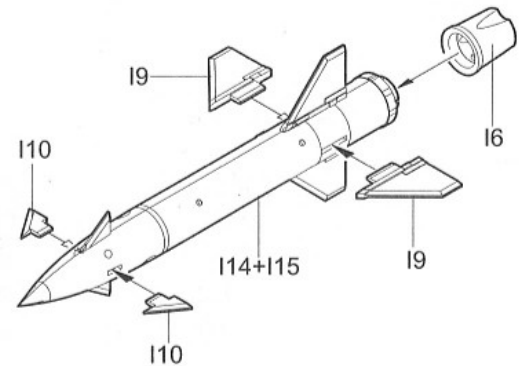
《AGM45》



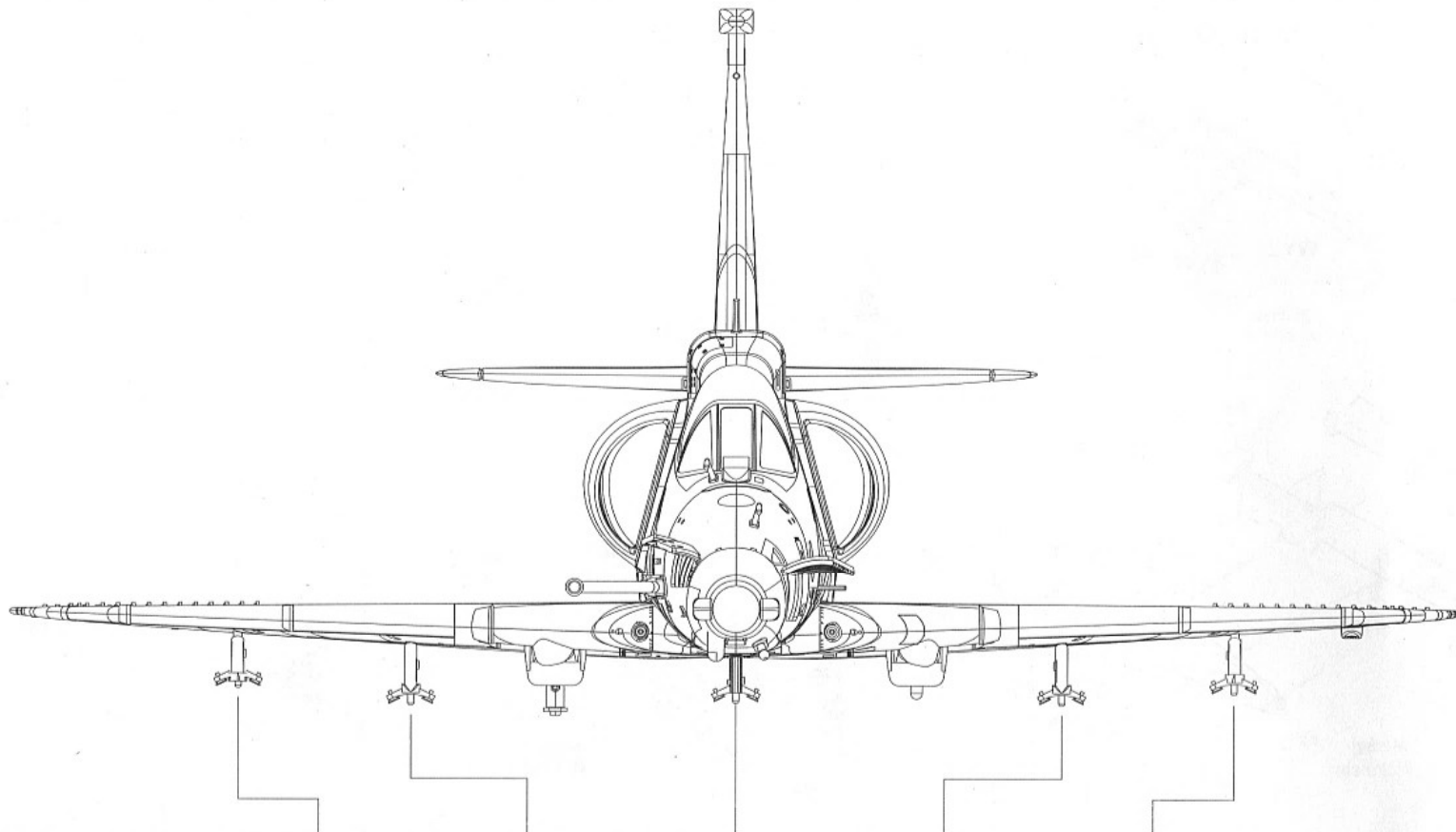
制作2组
Make two

29

《AGM12》



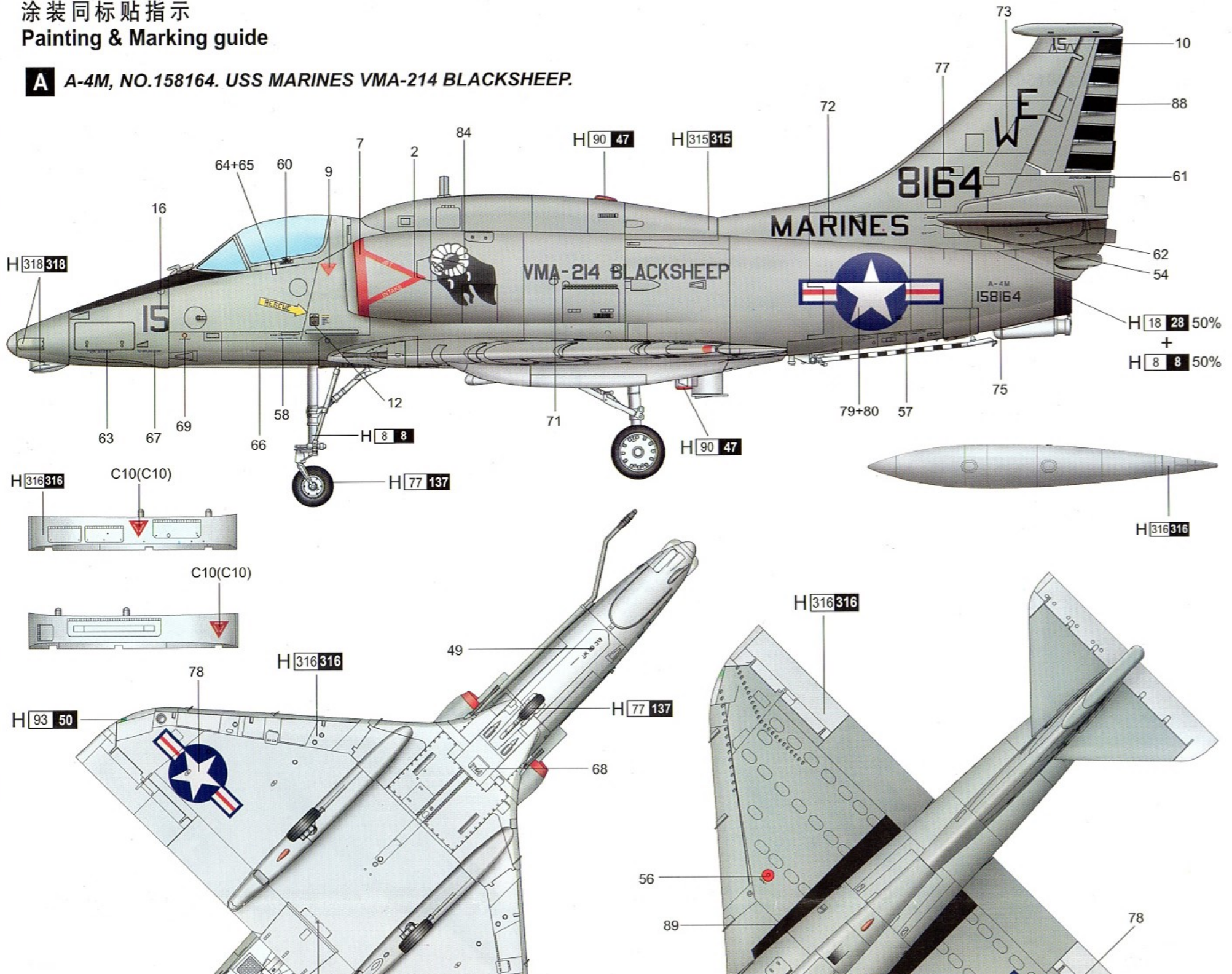
制作2组
Make two

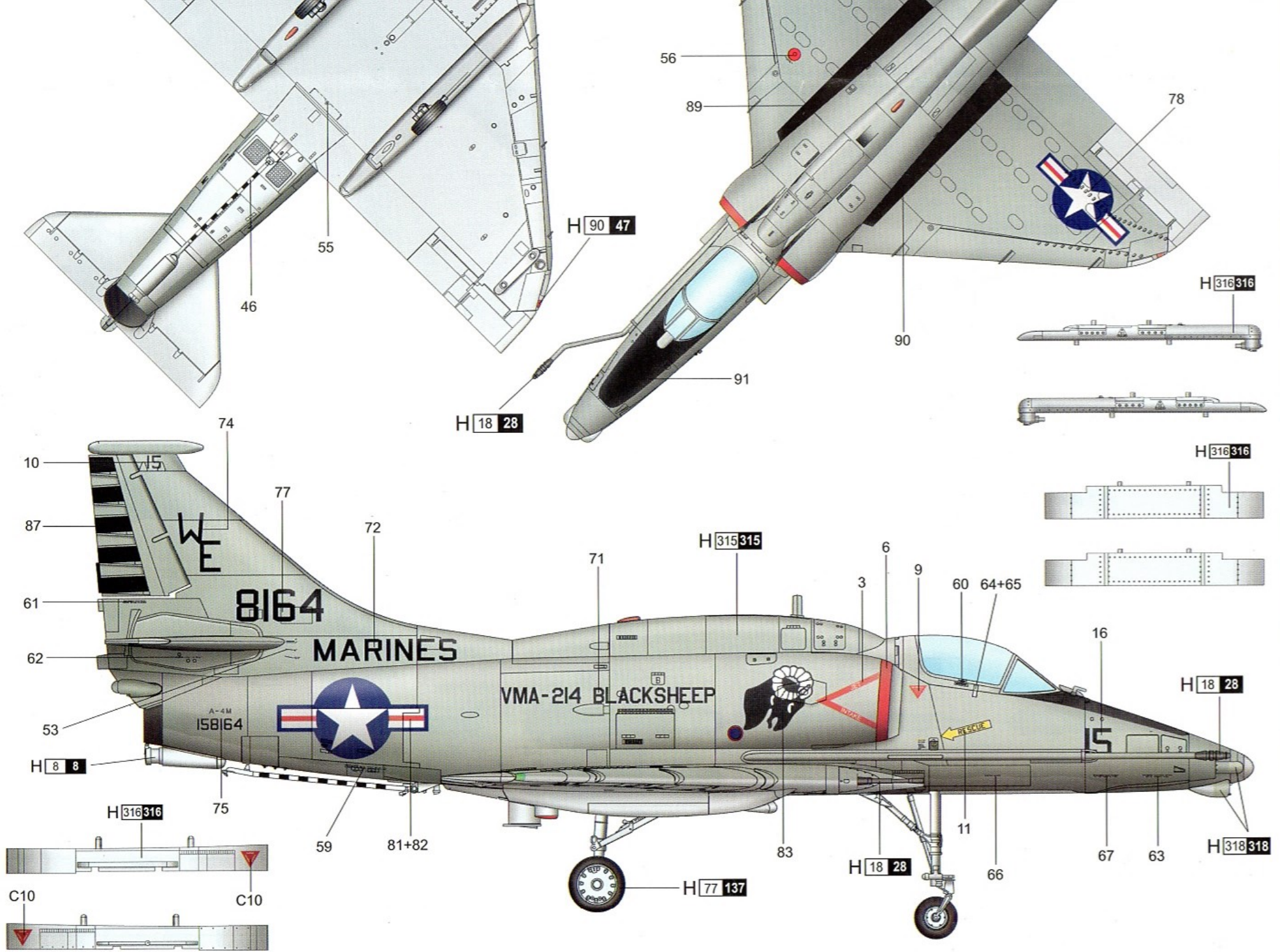


Sta. No.	1	2	3	4	5
Missile/Tank					
《Fuel tank》		●	●	●	
《M117》	●●●●	●●●●	●●●●	●●●●	●●●●
《MK82》	●●●●	●●●●	●●●●	●●●●	●●●●
《AGM45》	●	●		●	●
《AGM12》	●	●		●	●
《AGM65》	●	●		●	●

涂装同标贴指示
Painting & Marking guide

A A-4M, NO.158164. USS MARINES VMA-214 BLACKSHEEP.



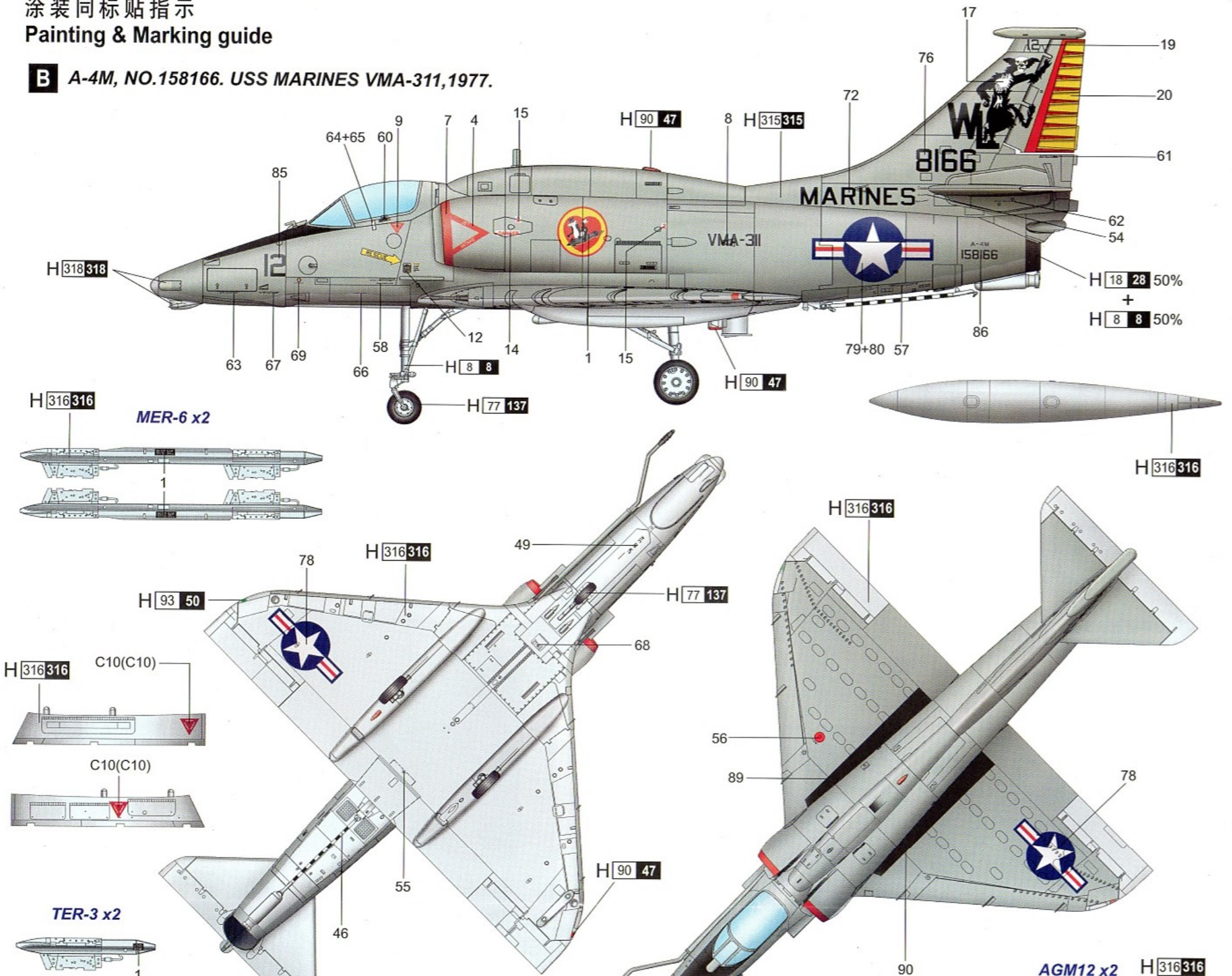


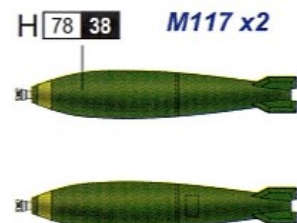
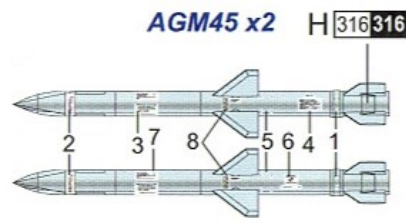
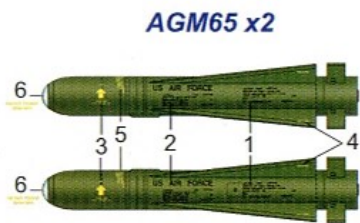
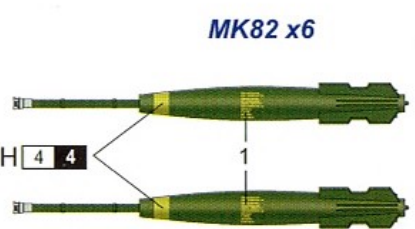
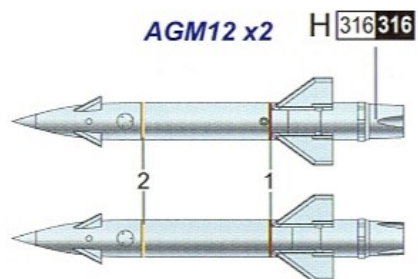
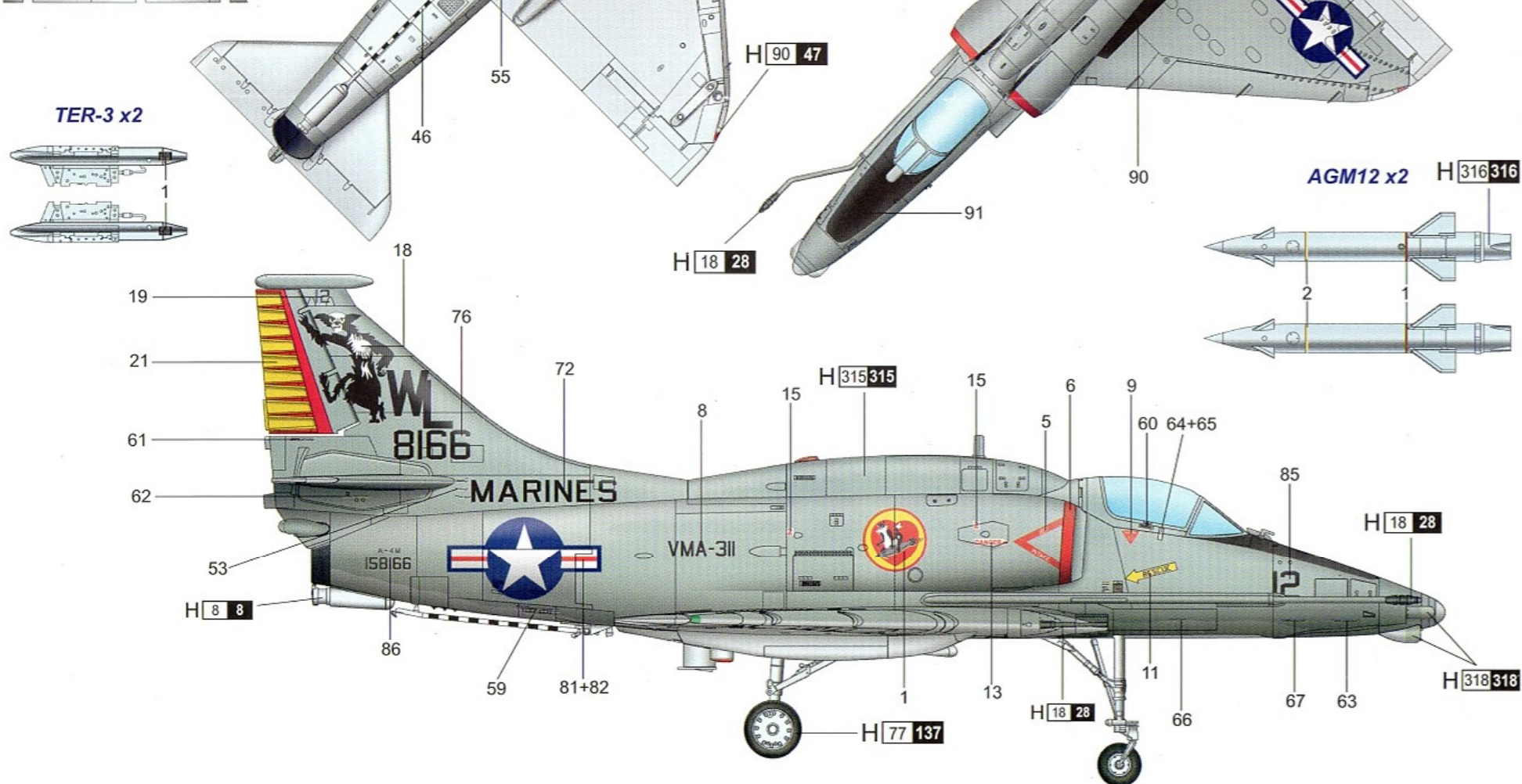
H AQUEOUS HOBBY COLOR Mr. COLOR

02268 1/32 A-4M Sky Hawk

涂装同标贴指示 Painting & Marking guide

B A-4M, NO.158166. USS MARINES VMA-311, 1977.





PAINT REFERENCE COLOUR

Color	Mr.Hobby	Vallejo	Model Master	Tamiya	Humbrol	Color	Mr.Hobby	Vallejo	Model Master	Tamiya	Humbrol
灰色 Light Gull	H [315 315]	843	1730	-	129	整流罩色 Radome	H [318 318]	917	1709	-	148
白色 White Insignia	H [316 316]	991	1745	X2	22	橄榄色 (2) Olive Drab (2)	H [78 38]	-	-	-	-
黑铁色 Steel	H [18 28]	864	1402	-	-	透明红 Clear Red	H [90 47]	934	-	X27	-
黄色 Yellow	H [4 4]	953	1514	X8	69	透明蓝 Clear Blue	H [93 50]	938	-	X23	-
胎黑色 Tire Black	H [77 137]	-	-	-	-	银色 Silver	H [8 8]	997	1546	X11	11

H [X] AQUEOUS HOBBY COLOR

X Mr. COLOR