



LEVEL 4  
1 2 3 4 5



# LEOPARD 2A6/A6NL

Beiliegenden Sicherheitstext beachten / Please note the enclosed safety advice

- DE Beiliegenden Sicherheitstext beachten und nachschlagbereit halten.
- GB Please note the enclosed safety advice and keep safe for later reference.
- FR Respecter les consignes de sécurité ci-jointes et les conserver à portée de main.
- NL Houdt u aan de bijgaande veiligheidsinstructies en hou deze steeds bij de hand.
- IT Seguire le avvertenze di sicurezza allegate e tenerle a portata di mano.
- ES Observar y siempre tener a disposición este texto de seguridad adjunto.
- PT Ter em atenção o texto de segurança anexo e guardá-lo para consulta.
- DK Overhold vedlagte sikkerhedsanvisninger og hav dem liggende i nærheden.
- NO Ha alltid vedlagt sikkerhetstekst klar til bruk.
- SE Beakta bifogad säkerhetstext och håll den i beredskap.
- FI Huomioi ja säilytä oheiset varoitukset.
- RU Соблюдать технику безопасности, сохранить инструкцию для дальнейших обращений.
- PL Przestrzegać załączonego tekstu dotyczącego bezpieczeństwa i mieć go zawsze pod ręką.
- CZ Dodržujte tento příložený bezpečnostní text a mějte ho po ruce.
- HU A mellékelt biztonsági szöveget vegye figyelembe és tartsa fellepozásra készen.
- SK Rešpektujte priložený bezpečnostný text a uchovajte ho pre budúce použitie.
- RO Respectați textul de siguranță atașat și păstrați-l la îndemână.
- BG Спазвайте приложения текст за безопасност и го дръжте под ръка за справки.
- SJ Prilolena varnostna navodila izvajajte in jih hranite na vsem dostopnem mestu.
- GR Λάβετε υπόψη σας το συννημένο κείμενο ασφαλείας και φυλάξτε το ώστε να ανατρέχετε σε αυτό όποτε χρειάζεται.
- TR Ektekiğüvenlik talimatlarını dikkate alıp, bakabileceğiniz bir şekilde muafaza ediniz.



☞ Weitere Tipps und Tricks.  
 ☞ Additional tips and tricks.  
 ☞ Conseils et astuces supplémentaires.  
 ☞ Andere tips en trucs.  
 ☞ Ulteriori consigli e suggerimenti.  
 ☞ Consejos y sugerencias adicionales.  
 ☞ Mais dicas e truques.

☞ Flere tips og tricks.  
 ☞ Flere tips og tricks.  
 ☞ Ytterligare tips och tricks.  
 ☞ Lisää vinkkejä ja niksejä.  
 ☞ Другие советы и хитрости.  
 ☞ Dalsze wskazówki i sugestie.  
 ☞ Další tipy a rady.  
 ☞ További ötletek és fogások.  
 ☞ Dalsie tipy a triky.  
 ☞ Alte sfaturi și trucuri.

☞ Други полезни съвети и трикове.  
 ☞ Nadaljnji nasveti in zvižaje.  
 ☞ Πρόσθετες συμβουλές και κόλπα.  
 ☞ Diğer öneriler ve ipuçları.

www.revell.de



DE Kleben  
FR Glue  
FR Collier  
NL Lijmen  
IT Incollare  
ES Pegamento  
PT Colar  
DE Lim  
NO Lime  
SE Limma  
FI Liimaa  
RU Клеить  
PL Przykleić  
CZ Slepění  
HU Ragassza rá  
SK Lepiť  
NO Lipiti  
BG Залепете  
SI Prilepite  
GR ΚΟΛΛΗΣΤΕ  
TR Yapıştırma



DE Nicht kleben  
FR Don't glue  
FR Ne pas coller  
NL Niet lijmen  
IT Non incollare  
ES No pegamento  
PT Não colar  
DE Lim ikke  
NO Ikke lime  
SE Limma inte  
FI Älä liimaa  
RU Не клеить  
PL Nie przyklejać  
CZ Nelepít  
HU Ne ragassza rá  
SK Nelepít  
NO Nu lipiti  
BG Не лепете  
SI Ne lepíte  
GR Μην κολλήσετε  
TR Yapıştırmayın



DE Bemalen  
FR Paint  
FR Peindre  
NL Beschilderen  
IT Colorare  
ES Pintar  
PT Pintar  
DE Mal  
NO Male  
SE Måla  
FI Maalaa  
RU Раскрасить  
PL Pomalować  
CZ Pomalovat  
HU Fesse be  
SK Natrief  
NO Vopsti  
BG боядисайте  
SI Pobarvajte  
GR βάψτε  
TR Boyama



DE Zusammenbau Reihenfolge.  
FR Sequence of assembly.  
FR Ordre d'assemblage.  
NL Volgorde van montage.  
IT Sequenza di assemblaggio.  
ES Secuencia de montaje.  
PT Sequência de montagem.  
DE Samlerækkefølge.  
NO Monteringsrekkefølge.  
SE Montering ordningsföljd.  
FI Kokoamisjärjestys.  
RU Последовательность сборки.  
PL Kolejność montażu.  
CZ Pořadí složení.  
HU Összerakási sorrend.  
SK Poradie zostavenia.  
NO Ordinea asamblerii.  
BG Последователност на сглобяване.  
SI Vrstni red sestavljanja.  
GR Σειρά τοποθέτησης.  
TR Parçaları birleştirme sırası.



DE Wahlweise  
FR Optional  
FR Facultatif  
NL Naar keuze  
IT Facoltativamente  
ES Opcional  
PT Opcional  
DE Valfrei  
NO Valgfritt  
SE Valfri  
FI Valinnaisesti  
RU На выбор  
PL Opcjonalnie  
CZ Volitelně  
HU Választás szerint  
SK Alternatívne  
NO Optionel  
BG По избор  
SI Izbirno  
GR Προαιρετικά  
TR Opsiyonel



DE Anzahl der Arbeitsgänge.  
FR Number of working steps.  
FR Nombre d'étapes de travail.  
NL Het aantal bouwstappen.  
IT Numero di fasi di lavoro.  
ES Número de pasos de trabajo.  
PT Número de passos de trabalho.  
DE Antal arbejds-gange.  
NO Antall arbeidsstrinn.  
SE Antal operationer.  
FI Työvaiheiden määrä.  
RU Количество операций.  
PL Liczba cykli roboczych.  
CZ Počet pracovních kroků.  
HU A munkamenetek száma.  
SK Počet pracovných operácií.  
NO Numrül etapelor de lucru.  
BG Брой работни стъпки.  
SI Števililo delovnih postopkov.  
GR Αριθμός βημάτων εργασίας.  
TR Çalışma adımı sayısı.



DE Bauteile trocknen lassen.  
FR Allow the parts to dry.  
FR Laisser sécher les pièces.  
NL Ouderdelen laten drogen.  
IT Lasciare asciugare i componenti.  
ES Dejar secar las piezas.  
PT Deixar as peças secar.  
DE Lad delene tørre.  
NO Tørk komponenter.  
SE Låt komponenterna torka.  
FI Anna rakennneosien kuivua.  
RU Дайте деталям высохнуть.  
PL Pozostawić elementy konstrukcji do wyschnięcia.  
CZ Nechte díly uschnout.  
HU Hagyja megszáradni az alkatrészeket.  
SK Konštrukčné diely nechajte vyschnúť.  
NO Låsaði componentele sà se usuce.  
BG Оставете сглобените части да изсъхнат.  
SI Osušite sestavne dele.  
GR Αφήστε τα μέρη να στεγνώσουν.  
TR Yarı parçalarını kurumaya bırakın.



DE Loch bohren.  
FR Make a hole.  
FR Faire un trou.  
NL Maak een gat.  
IT Praticare un foro.  
ES Hacer un agujero.  
PT Fazer um furo.  
DE Fazer um furo.  
NO Bor et hull.  
SE Borra hål.  
FI Poraa reikä.  
RU Просверлить отверстие.  
PL Wywiercić otwór.  
CZ Vytřejte otvor.  
HU Fúrjon lyukat.  
SK Vytvrdite otvor.  
NO Faceți o gaură.  
BG Пробийте дупка.  
SI Izvrtajte izvrtino.  
GR Άνοιξτε τρήση.  
TR Delik açın.



DE Abbildung zusammengesetzter Teile.  
FR Illustration of assembled parts.  
FR Figure représentant les pièces assemblées.  
NL Afbeelding van samengevoegde onderdelen.  
IT Foto delle parti assemblate.  
ES Figura de las piezas montadas.  
PT Ilustração das peças montadas.  
DE Illustration af samlede dele.  
NO Figur av sammensatte deler.  
SE Bild på sammansatta detaljer.  
FI Koottujen osien kuva.  
RU Изображение смонтированных деталей.  
PL Rysunek połączonych części.  
CZ Zobrazení spojených dílů.  
HU Összerakott alkatrészek ábrája.  
SK Obrázok dielov, ktoré sa majú zmontovať.  
NO Figura representând piesele asamblate.  
BG Изображение на сглобените части.  
SI Slika sestavljenih delov.  
GR Απεικόνιση των τοποθετημένων μερών.  
TR Birleştirilmiş parçalar resmi.



DE Klarsichtteile  
FR Clear parts  
FR Pièces transparentes  
NL Transparente onderdelen  
IT Parti trasparenti  
ES Piezas transparentes  
PT Peças transparentes  
DE Klare dele  
NO Klare deler  
SE Genomskinliga detaljer  
FI Läpinäkyvät osat  
RU Прозрачные детали  
PL Przejrzyste części  
CZ Průhledné díly  
HU Átlátszó alkatrészek  
SK Číre diely  
NO Piese transparente  
BG Прозрачни части  
SI Prozorni deli  
GR Διαφανήέρη  
TR Şeffaf parçalar



DE Mit Klebeband fixieren.  
FR Attach with adhesive tape.  
FR Fixer à l'aide de ruban adhésif.  
NL Met plakband vastzetten.  
IT Fissare con nastro adesivo.  
ES Fijar con cinta adhesiva.  
PT Fixar com fita adesiva.  
DE Fastgør med tape.  
NO Fest med tape.  
SE Fixera med tejp.  
FI Kiinnittää liimanauhalla.  
RU Зафиксировать липкой лентой.  
PL Przymocować za pomocą taśmy samoprzylepnej.  
CZ Připevněte lepicí páskou.  
HU Rögzítse ragasztószalaggal.  
SK Fixujte lepiacou páskou.  
NO Fixați cu bandă adezivă.  
SE Фиксирайте с тиксо.  
SI Pritrdite z lepilnim trakom.  
GR Στερεώστε με κολλητική ταινία.  
TR Yapıştırma bandı ile sabitleyin.



DE Fensterfolie ausschneiden und ankleben.  
FR Cut out and glue on window film.  
FR Découper et coller le film pour fenêtre.  
NL Raamfolie uitsnijden en vastplakken.  
IT Ritagliare e incollare la pellicola per le finestre.  
ES Cortar y pegar la lámina para la ventana.  
PT Recortar a película da janela e colar.  
DE Klip vinduestfolien ud og klæb den på.  
NO Skjære ut vindustfolie og klebe på.  
SE Klipp ut och limma på fönsterfolien.  
FI Leikkaa ja liimaa ikkunakalvo.  
RU Вырезать и приклеить оконную плёнку.  
CZ Vytříznete a nalepíte okenní fólii.  
HU Vágja ki és ragassza fel az ablakfóliát.  
SK Vystrihnite okennú fóliu a nalepte ju.  
NO Decuparí folia ferestreí și lipiți-o.  
BG Изрежете и залепете фолиото за прозорци.  
SI Izrežite okensko folijo in nalepite.  
GR Κόψτε και κολλήστε τη μεμβράνη παραθύρου.  
TR Cam folyosunu kesin ve yapıştırın.



DE Abziehbild in Wasser einweichen und anbringen.  
FR Soak and apply decals.  
FR Mouiller et appliquer les décalcomanies.  
NL Transfer in water even laten weken en aanbrengen.  
IT Immergere la decalcomania nell'acqua e applicarla.  
ES Mojar y aplicar calcomanias.  
PT Amolecer o decalque em água e aplicar.  
DE Gør overføringsbilledet vådt og sæt det på.  
NO Myk opp avtrekkingsbildet i vann og sett på.  
SE Blötlägg dekalen i vatten och sätt på den.  
FI Pehmitä siirtokuva vedessä ja siirrä paikalleen.  
RU Опустите переводную картинку в воду и нанесите её.  
PL Namoczyć kalkomanie w wodzie i przykleić.  
CZ Nechte obtisk odmočit ve vodě a přilepte.  
HU Merítse vízbe és helyezze fel a matricát.  
SK Oblácky obrázok namočte do vody a priložte na plochu.  
NO Innuiafti abtjibildul in apă și aplicați-l.  
BG Потопете ваденката във вода и я поставете.  
SI Prelepnico namakajte v vodi. In namestite.  
GR Μουσκεψτε σε νερό και τοποθετήστε τις χαλκομανίες.  
TR Çikartmayı suda yumuşatın ve takın.



DE Zur Anbringung der Abziehbilder empfohlen.  
FR Recommended for affixing the decals.  
FR Recommandé pour l'application des décalcomanies.  
NL Aanbevolen voor het aanbrengen van de transfers.  
IT Raccomandato per l'applicazione delle decalcomanie.  
ES Recomendado para fijar bien las calcomanias.  
PT Recomendado para a aplicação das peças transparentes.  
DE Anbefales til anbringelse af overføringsbillederne.  
NO Anbefales til å feste avtrekksbilder.  
SE Rekommenderad för montering av klisterdekalerna.  
FI Suositellaan siirtokuvien siirtämiseen.  
RU Рекомендуются для нанесения переводных картинок.  
PL Zalecane do przyklejenia kalkomanii.  
CZ Doporučujeme k umístění obtiskovacích obrázků.  
HU A matrica felhelyezéséhez ajánlható.  
SK Odporúčá sa pre umiestnenie obtlačkového obrázku.  
NO Recomandat pentru aplicarea pieselor transparente.  
BG Препоръчва се за поставяне на ваденки.  
SI Pri nameštanju nalepnic priporočamo.  
GR Συνιστάται για την τοποθέτηση των χαλκομανιών.  
TR Çikartmaların takılması için önerilir.



DE Zur Anbringung der Klarteile empfohlen.  
FR Recommended to fix clear parts.  
FR Recommandé pour fixer les pièces transparentes.  
NL Aanbevolen voor het aanbrengen van transparante delen.  
IT Raccomandato per l'applicazione delle parti trasparenti.  
ES Recomendado para fijar las piezas transparentes.  
PT Recomendado para a aplicação das peças transparentes.  
DE Anbefales til anbringelse af de klare dele.  
NO Anbefales til å feste klare deler.  
SE Rekommenderad för montering av de genomskinliga detaljerna.  
FI Suositellaan läpinäkyvien osien siirtämiseen.  
RU Рекомендуются для крепления прозрачных деталей.  
PL Zalecane do przyklejenia przezroczystych części.  
CZ Doporučujeme k umístění průhledných dílů.  
HU Az átlátszó darabok felhelyezéséhez ajánlható.  
SK Odporúčá sa pre umiestnenie čírych dielov.  
NO Recomandat pentru aplicarea pieselor transparente.  
BG Препоръчва се за поставяне на прозрачни части.  
SI Pri nameštanju prozornih delov priporočamo.  
GR Συνιστάται για την τοποθέτηση των διαφανών μερών.  
TR Şeffaf parçaların takılması için önerilir.



DE Nicht enthalten  
FR Not included  
FR Non fourni  
NL Behoort niet tot de levering  
IT Non incluso  
ES No incluido  
PT Não incluído  
DE Medfølger ikke  
NO Ikke inkludert  
SE Ingår ej  
FI Ei sisällä  
RU Не содержится  
PL Nie wchodzi w zakres dostawy  
CZ Není obsaženo  
HU Nem tartalmazza  
SK Neobsahuje  
NO Nu este inclus  
BG Не се включва в комплекта  
SI Ni priloženo  
GR Δεν περιλαμβάνεται  
TR İçermiyor

## Benötigte Farben / Required colours

FR Peintures nécessaires  
NL Benodigde kleuren  
IT Colori necessari  
ES Colores necesarios  
PT Cores necessárias  
DK Nødvendige farver  
NO Nødvendige farger  
SE Erforderliga färger  
FI Tarvittavat värit  
RU Необходимые краски  
PL Potrzebne kolory  
CZ Potřebné barvy  
HU Szükséges színek  
SK Požadované farby  
RO Culori necesare  
BG Необходими цветове  
SI Potrebne barve  
GR Απαιτούμενα χρώματα  
TR Gerekli renkler

65

A

DE Bronzegrün matt  
GB Bronze green matt  
FR Vert bronze mat  
NL Bronsgroen mat  
IT Verde bronzo opaco  
ES Verde bronce mate  
PT Verde bronze mate  
DK Bronzegrøn mat  
NO Bronsegrønn matt  
SE Bronsgrön matt  
FI Pronssinvihreä matta  
RU Бронзово-зелёный матовый  
PL Brązowozielony matowy  
CZ Bronzová zelená matný  
HU Bronz zöld, fénytelen  
SK Bronzovo zelená matný  
RO Verde-bronz mat  
BG Бронзовозелено матово  
SI Bronasto-zelena mat  
GR Λαδί ματ  
TR Bakir yeşili mat

84

B

DE Lederbraun matt  
GB Leather brown matt  
FR Brun cuir mat  
NL Lederbruin mat  
IT Marrone pelle opaco  
ES Marrón cuero mate  
PT Castanho couro mate  
DK Læderbrun mat  
NO Lærbrun matt  
SE Läderbrun matt  
FI Nahanuskea matta  
RU Коричневая кожа матовый  
PL Skórzanoobrazowy matowy  
CZ Kožená hnědá matný  
HU Börszínű, fénytelen  
SK Kožená hnědá matný  
RO Maro pielos mat  
BG Кафява кожа матово  
SI Uspnjeno-rjava mat  
GR Καφέ σκούρο ματ  
TR Deri kahvesi mat

06

C

DE Teerschwartz matt  
GB Tar black matt  
FR Noir goudron mat  
NL Teerzwart mat  
IT Nero catrame opaco  
ES Negro breca mate  
PT Preto alcatrão mate  
DK Tjæresort mat  
NO Tjæresort matt  
SE Tjärsvart matt  
FI Tervanmusta matta  
RU Битумно-чёрный матовый  
PL Czarna smoła matowy  
CZ Dehtová černá matný  
HU Kátrányfekete, fénytelen  
SK Čierna térová matný  
RO Negru-închis mat  
BG Катранено черно матово  
SI Katransko-črna mat  
GR Μαύρο βαθύ ματ  
TR Katran siyahı mat

09

D

DE Anthrazit matt  
GB Anthracite matt  
FR Anthracite mat  
NL Antraciet mat  
IT Antracite opaco  
ES Antracita mate  
PT Antracite mate  
DK Antracitgrå mat  
NO Antrasitt matt  
SE Antracitgrå matt  
FI Antrasiifinharmaa matta  
RU Антрацит матовый  
PL Antracyt matowy  
CZ Antracitová šedá matný  
HU Antracit, fénytelen  
SK Čierna uhľová matný  
RO Antracit mat  
BG Антрацит матово  
SI Antracit mat  
GR Γκρι ανθρακί ματ  
TR Antrazit mat

330

E

DE Feuerröt seidenmatt  
GB Fiery red silk matt  
FR Rouge feu satiné mat  
NL Vuurood zijdemat  
IT Rosso fuoco opaco satinato  
ES Rojo fuego mate satinado  
PT Vermelho fogo mate sedoso  
DK Ildrød silkematt  
NO Ildrød silkematt  
SE Eldröd sidenmatt  
FI Tulenpunainen silkkimatta  
RU Огненно-красный шелковисто-матовый  
PL Ognistoczerwony jedwabście matowy  
CZ Ohnivě červená jemně matný  
HU Tűzpiros, fakóselymes  
SK Ohnivá červená hodvábné matný  
RO Roșu aprins satinat  
BG Огненочервено коприненоматово  
SI Ognjeno-rdeča svilenó mat  
GR Κόκκινο φωτιάς σατινέ  
TR Alev kırmızısı ipeksi mat

54

F

DE Nachtblau glänzend  
GB Midnight blue gloss  
FR Bleu nuit brillant  
NL Nachtblauw glanzend  
IT Blu notte lucido  
ES Azul noche brillante  
PT Azul noite brilhante  
DK Midnatsblå blank  
NO Nattblå glansende  
SE Midnattsblå blank  
FI Yösininen kiiltävä  
RU Синяя ночь глянецвый  
PL Granatowy błyszczący  
CZ Noční modrá lesklý  
HU Éjékék, fényes  
SK Nočná modrá lesklý  
RO Albastru-închis strălucitor  
BG Нощносиньо гланцово  
SI Nočno-modra sijoca  
GR Μπλε της νύχτας γυαλιστερό  
TR Gece mavisi parlak

30

G

DE Orange glänzend  
GB Orange gloss  
FR Orange brillant  
NL Oranje glanzend  
IT Arancio lucido  
ES Naranja brillante  
PT Laranja brilhante  
DK Orange blank  
NO Oransje glansende  
SE Orange blank  
FI Oranssi kiiltävä  
RU Оранжевый глянецвый  
PL Pomarańczowy błyszczący  
CZ Oranžová lesklý  
HU Narancs, fényes  
SK Oranžová lesklý  
RO Oranj strălucitor  
BG Оранжево гланцово  
SI Oranžna sijoca  
GR Πορτοκαλί γυαλιστερό  
TR Turuncu parlak

91

H

DE Eisen metallic  
GB Iron metallic  
FR Fer métallique  
NL IJzer metallic  
IT Ferro metallico  
ES Acero metálico  
PT Aço metálico  
DK Stål metallisk  
NO Jern metallic  
SE Stål metallic  
FI Teräs metallinen  
RU Сталь металллик  
PL Grafit metaliczny  
CZ Ocelová metalizový  
HU Acélmetál  
SK Ocelová metaliza  
RO Fier metallic  
BG Желязо металик  
SI Železna kovinska  
GR Χρώμα σιδήρου μεταλλικό  
TR Metalik metalik

16

I

DE Sand matt  
GB Sand matt  
FR Sable mat  
NL Zandkleur mat  
IT Sabbia opaco  
ES Arena mate  
PT Areia mate  
DK Sand mat  
NO Sand matt  
SE Sandgul matt  
FI Hiekankeltainen matta  
RU Песочный матовый  
PL Piaskowożółty matowy  
CZ Písková žlutá matný  
HU Homokszínű, fénytelen  
SK Piesková žltá matný  
RO Galben-nisip mat  
BG Пясъчно матово  
SI Peščena mat  
GR Μουσαράδι ματ  
TR Kum sarısı mat

90

J

DE Silber metallic  
GB Silver metallic  
FR Argent métallique  
NL Zilver metallic  
IT Argento metallico  
ES Plata metálico  
PT Prata metálico  
DK Sølv metallisk  
NO Sølv metallic  
SE Silver metallic  
FI Hopea metallinen  
RU Серебрянный металллик  
PL Srebrny metaliczny  
CZ Stříbrná metalizový  
HU Ezüstmetál  
SK Strieborná metaliza  
RO Argintiu metallic  
BG Сребро металик  
SI Srebrna kovinska  
GR Ασημί μεταλλικό  
TR Gümüş rengi metalik

05

K

DE Weiß matt  
GB White matt  
FR Blanc mat  
NL Wit mat  
IT Bianco opaco  
ES Blanco mate  
PT Branco mate  
DK Hvid mat  
NO Hvit matt  
SE Vit matt  
FI Valkoinen matta  
RU Белый матовый  
PL Biał matowy  
CZ Bílá matný  
HU Fehér, fénytelen  
SK Biela matný  
RO Alb mat  
BG Бяло матово  
SI Bela mat  
GR Ασπρο ματ  
TR Beyaz mat

70%

06

L

91

30%

DE Teerschwartz matt  
GB Tar black matt  
FR Noir goudron mat  
NL Teerzwart mat  
IT Nero catrame opaco  
ES Negro breca mate  
PT Preto alcatrão mate  
DK Tjæresort mat  
NO Tjæresort matt  
SE Tjärsvart matt  
FI Tervanmusta matta  
RU Битумно-чёрный матовый  
PL Czarna smoła matowy  
CZ Dehtová černá matný  
HU Kátrányfekete, fénytelen  
SK Čierna térová matný  
RO Negru-închis mat  
BG Катранено черно матово  
SI Katransko-črna mat  
GR Μαύρο βαθύ ματ  
TR Katran siyahı mat

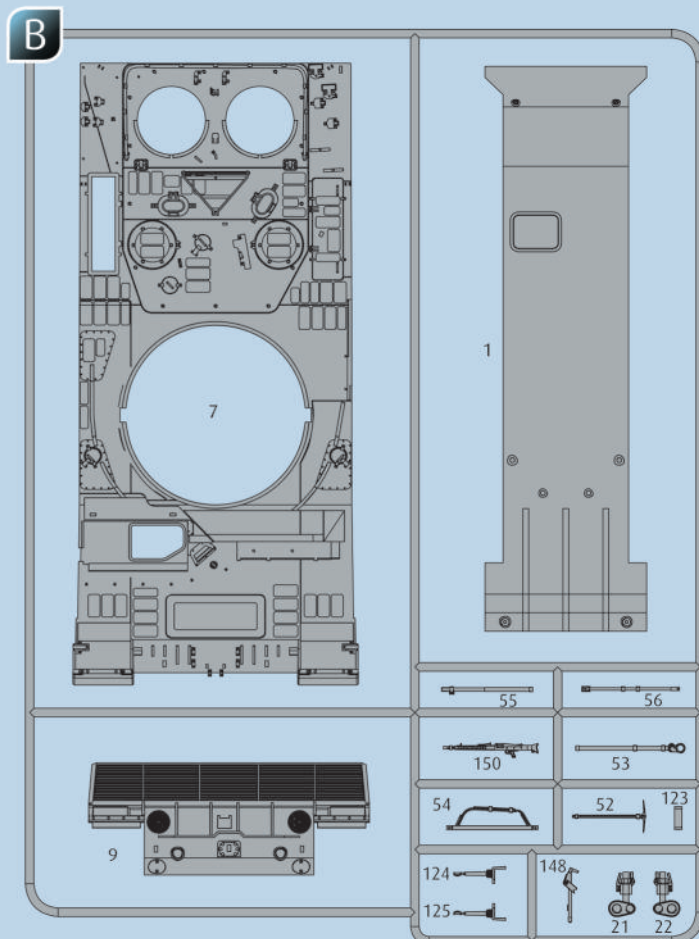
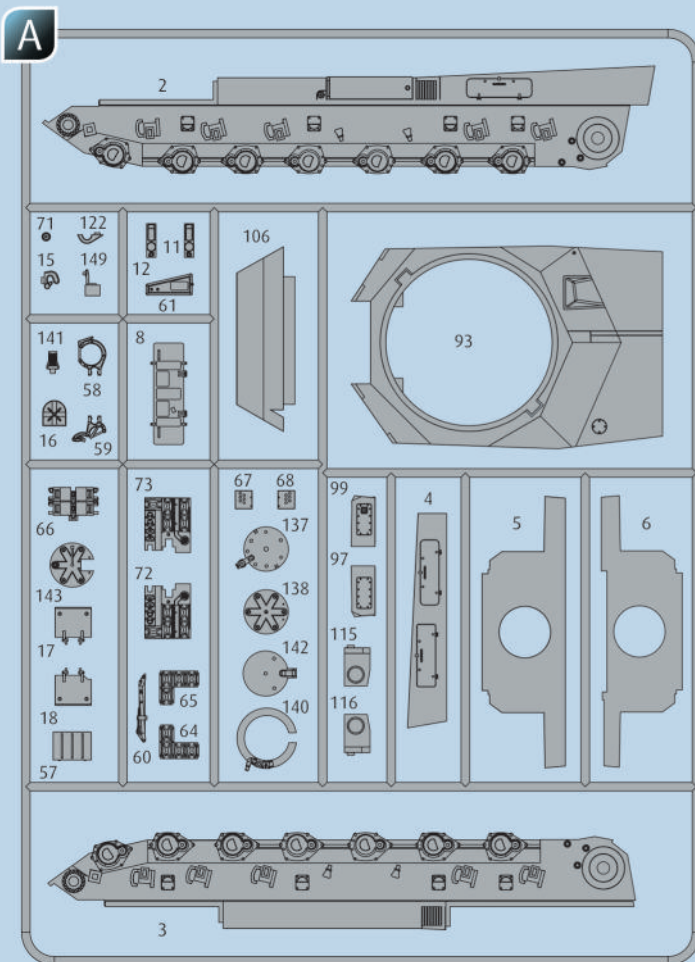
+

DE Eisen metallic  
GB Iron metallic  
FR Fer métallique  
NL IJzer metallic  
IT Ferro metallico  
ES Acero metálico  
PT Aço metálico  
DK Stål metallisk  
NO Jern metallic  
SE Stål metallic  
FI Teräs metallinen  
RU Сталь металллик  
PL Grafit metaliczny  
CZ Ocelová metalizový  
HU Acélmetál  
SK Ocelová metaliza  
RO Fier metallic  
BG Желязо металик  
SI Železna kovinska  
GR Χρώμα σιδήρου μεταλλικό  
TR Metalik metalik



DE Beispiel: mischen  
GB Example: mixing  
FR Exemple: mélanger  
NL Voorbeeld: mengen  
IT Esempio: mescolare  
ES Ejemplo: mezcla  
PT Exemplo: misturar  
DK Eksempel: blanding  
NO Eksempel: blanding  
SE Exempel: blanda  
FI Esimerkki: sekoittaminen

RU Пример: смешивание  
PL Przykład: mieszac  
CZ Příklad: míchání  
HU Példa: keverés  
SK Příklad: miešanie  
RO Exemplu: amestecare  
BG Пример: смесване  
SI Primer: mešanje  
GR Παράδειγμα: ανάμειξη  
TR Örnek: karıştırma



**4X**



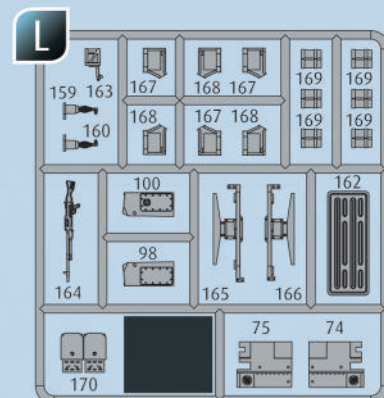
34



☒ Nicht benötigte Teile  
 ☒ Parts not used.  
 ☒ Pièces non utilisées.  
 ☒ Niet benodigde onderdelen.  
 ☒ Parti non necessarie.  
 ☒ Piezas no utilizadas.  
 ☒ Peças não utilizadas.

☒ Dele der ikke skal bruges.  
 ☒ Deler som ikke er nødvendige.  
 ☒ Ej nødvendiga delar.  
 ☒ Tarpeettomat osat.  
 ☒ Неиспользуемые детали.  
 ☒ Niepotrzebne części.  
 ☒ Nepotrebné dily.

☒ Szükségtelen alkatrészek.  
 ☒ Nepotrebné diely.  
 ☒ Piese care nu sunt necesare.  
 ☒ Ненужни детали.  
 ☒ Nepotrební deli.  
 ☒ Μη χρησιμοποιούμενα μέρη.  
 ☒ Gereklı olmayan parçalar.



## Ersatzteile benötigt?

Kein Problem. Einfach den Revell-Service mit Angabe von Artikel- und Teilenummer kontaktieren. Entweder unter [service@revell.de](mailto:service@revell.de) oder Revell GmbH, Abteilung X, Henschelstr. 20-30, 32257 Bünde.\*

\*Wir bitten um Verständnis, dass eine Gewährleistung nur bei aktuellen Artikeln, die im Zeitraum der letzten 24 Monate erworben wurden, übernommen werden kann. Mit der Ersatzteil-Bestellung können Kosten z.B. für Verpackung und Versand entstehen. Ob diese Kosten anfallen wird im Vorfeld schriftlich durch unseren Service mitgeteilt. Das Angebot kann dann angenommen oder abgelehnt werden. Unfrei eingesandte Ersatzteil-Bestellungen werden von uns nicht angenommen! Dieser Direktservice gilt für die Länder Deutschland, Benelux, Österreich, Frankreich, Großbritannien. Ersatzteil-Bestellungen aus den übrigen Ländern werden über die jeweiligen Distributeure abgewickelt. Bitte kontaktieren Sie Ihren Händler.

## Besoin de pièces de rechange ?

Il vous suffit de contacter le service Revell et d'indiquer la référence de l'article et de la pièce. Soit en écrivant par mail à [service@revell.de](mailto:service@revell.de) (uniquement pour la France) ou par courrier à Revell GmbH, Département X, Henschelstr. 20-30, D-32257 Bünde.\*

\*La garantie s'applique pour les articles présents au catalogue et achetés au cours des 24 derniers mois. Merci de votre compréhension. La commande de pièces de rechange peut donner lieu à des frais supplémentaires, par ex. pour l'emballage et le port. Notre service client vous en informera au préalable par écrit. Vous pourrez accepter ou refuser le devis. Nous n'acceptons pas les commandes de pièces de rechange envoyées sans affranchissement ! Ce service direct est valable pour les pays suivants : Allemagne, Benelux, Autriche, France, Grande-Bretagne. Les commandes de pièces en provenance d'autres pays sont traitées par les distributeurs correspondants. Veuillez contacter votre revendeur.

## Need spare parts?

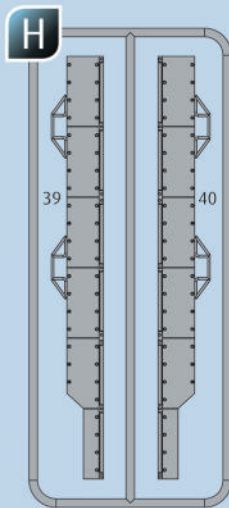
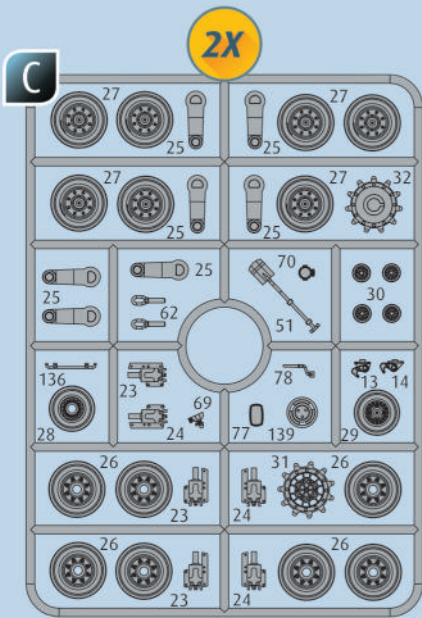
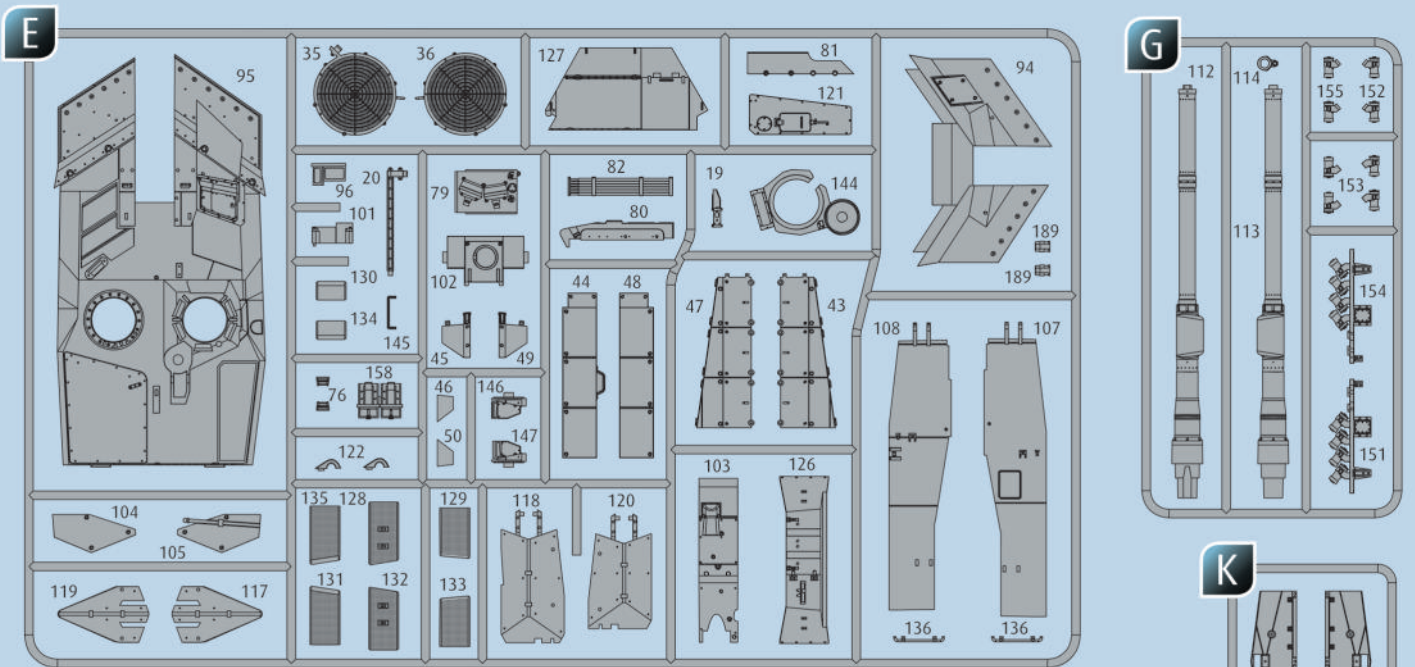
No problem. Contact Revell Service with the item number and part numbers you need: [service@revell.de](mailto:service@revell.de) or Revell GmbH, Unit 10, Old Airfield Industrial Estate, Cheddington Lane, Tring, Herts, HP23 4QR, Great Britain.\*

\*We request your understanding that a warranty can only be accepted for current articles which have been purchased in the last 24 months. Orders for spare parts may also be subject to costs for packaging and shipping. You will be notified in advance by our Service department if such costs are incurred. The offer can then be accepted or rejected. We will not be able to process any postal requests unless correct postage has been applied to mailing! This direct service applies to the countries: Germany, Benelux, Austria, France, and the United Kingdom. Spare part orders from other countries are processed by the local distributors. Please contact your dealer.

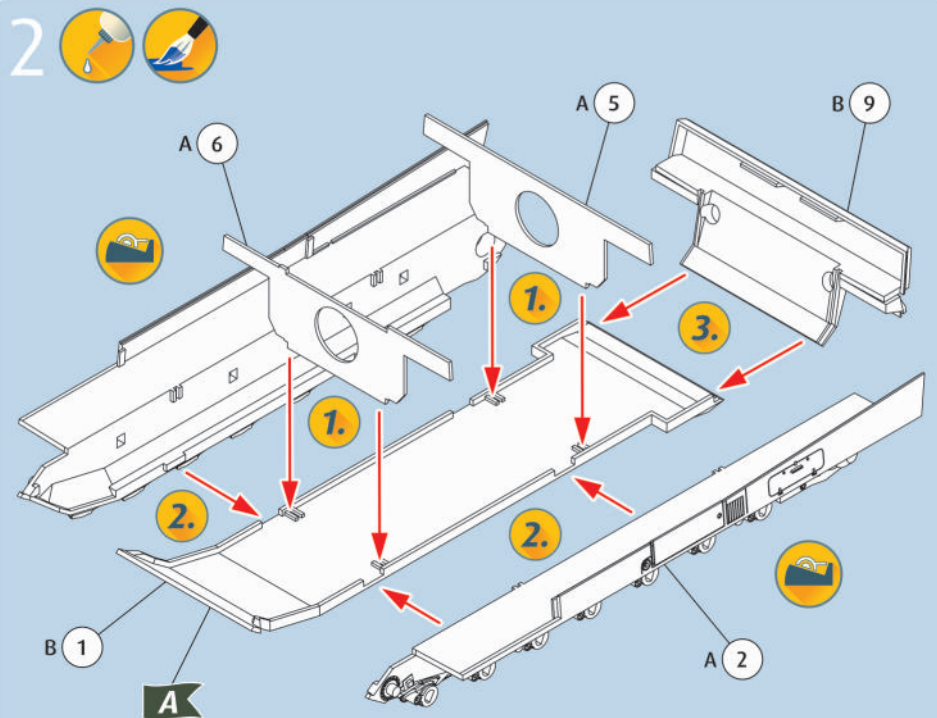
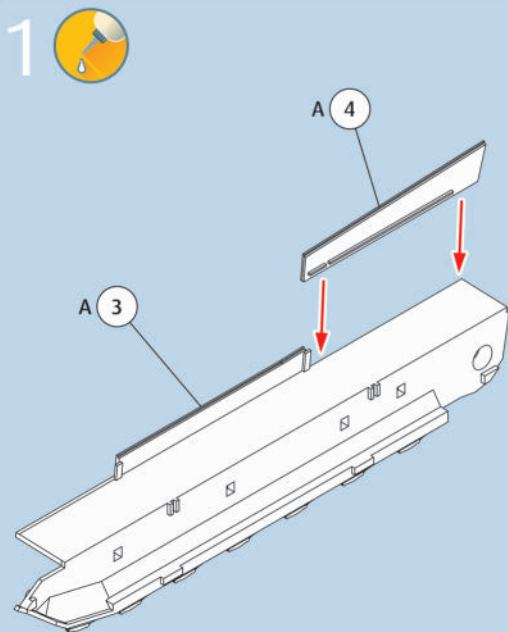
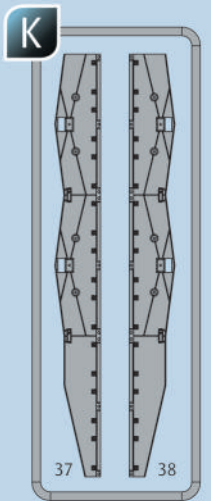
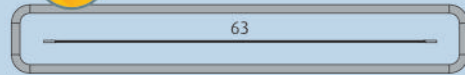
## Hebt u reserveonderdelen nodig?

Geen probleem! Neem eenvoudig contact op met de klantenservice van Revell en geef ons het artikel- en onderdeelnummer door. U kunt ons bereiken op [service@revell.de](mailto:service@revell.de) of per post: Revell GmbH, Afdeling X, Henschelstr. 20-30, 32257 Bünde.\*

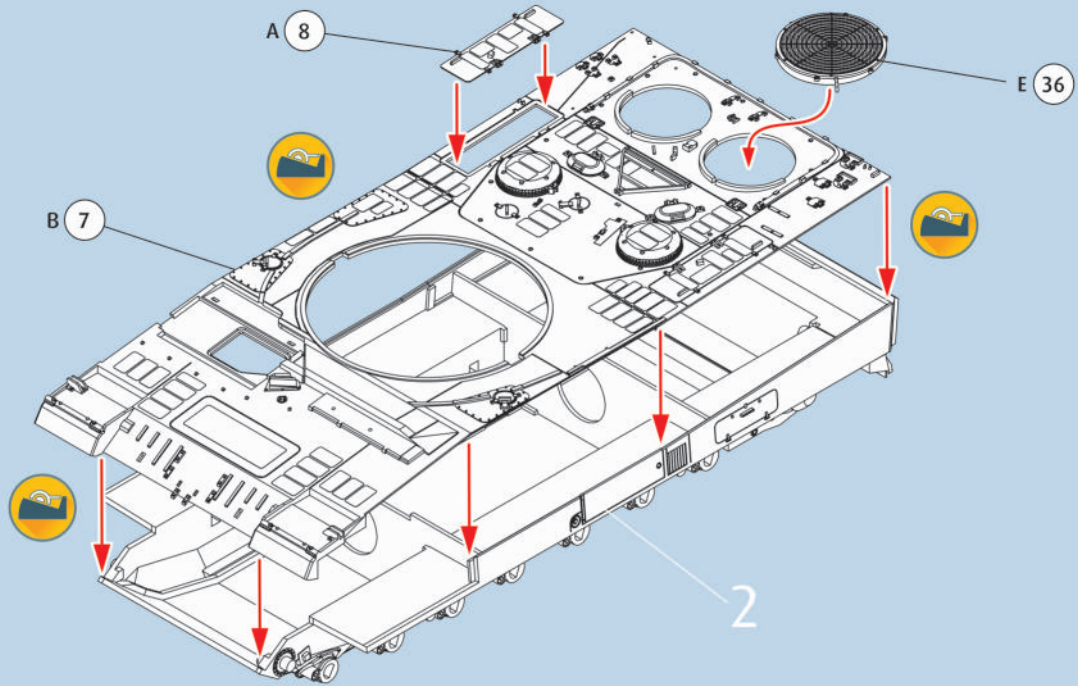
\*Wij vragen uw begrip voor de omstandigheid, dat er alleen garantie kan worden geboden voor actuele artikelen, die in de afgelopen 24 maanden zijn gekocht. Met het bestellen van reserveonderdelen kunnen kosten gemoeid zijn, bijv. voor verpakking en verzending. U wordt vooraf schriftelijk door onze klantenservice op de hoogte gesteld als er kosten zouden ontstaan. Het aanbod kan dan worden aangenomen of afgewezen. Wij nemen geen ongefrankeerde bestellingen van reserveonderdelen aan! Deze rechtstreekse service wordt verleend in de landen Duitsland, de Benelux, Oostenrijk, Frankrijk en Groot-Brittannië. Bestellingen van reserveonderdelen in de overige landen worden afgewikkeld via de betreffende distributeurs. Neem hiervoor contact op met uw verkoper.



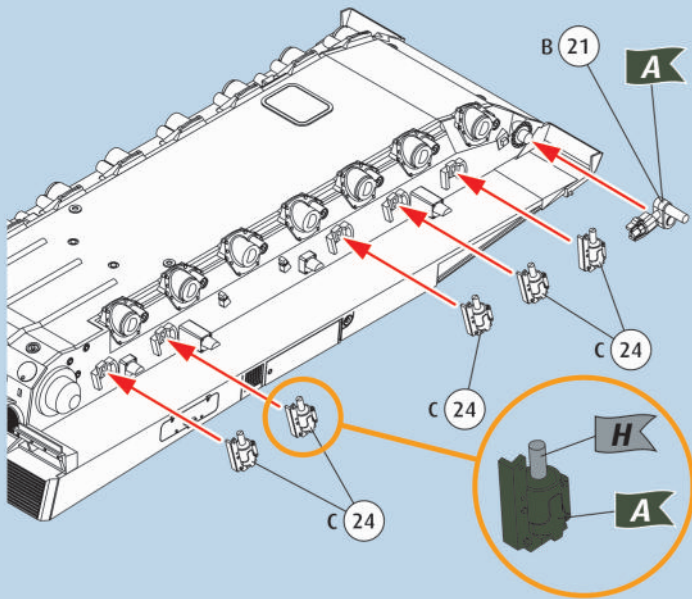
Draht Wire



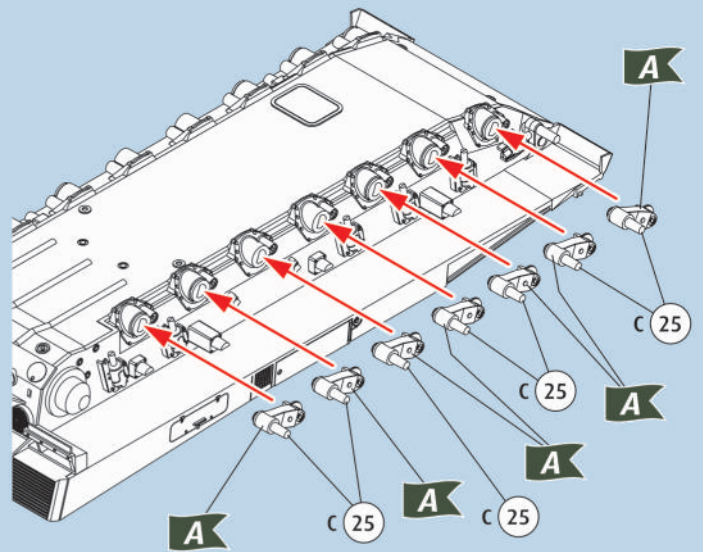
# 3



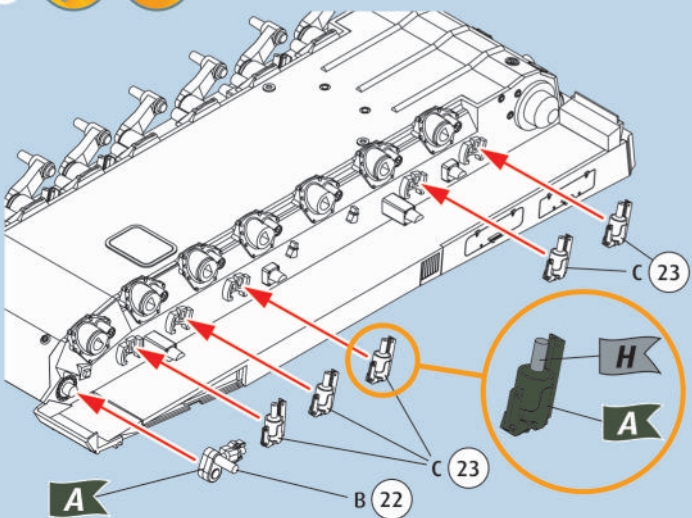
# 4



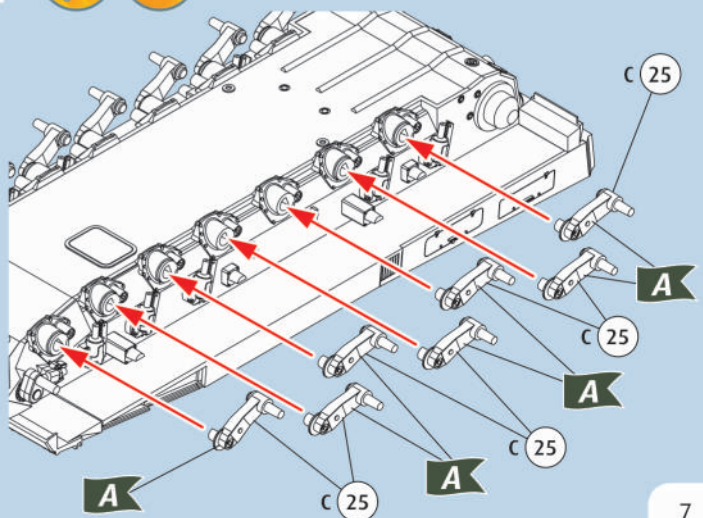
# 5



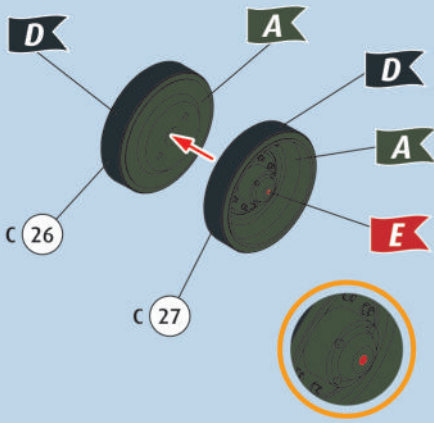
# 6



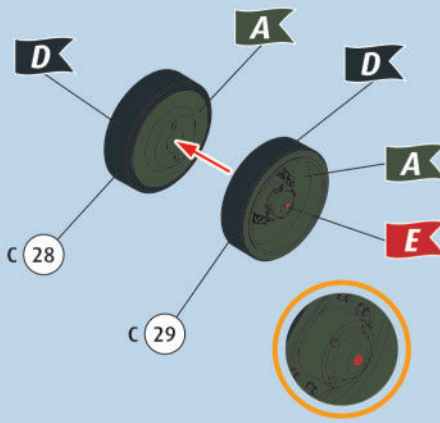
# 7



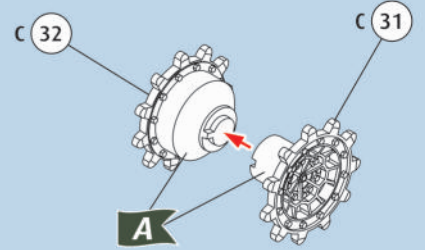
8   14X



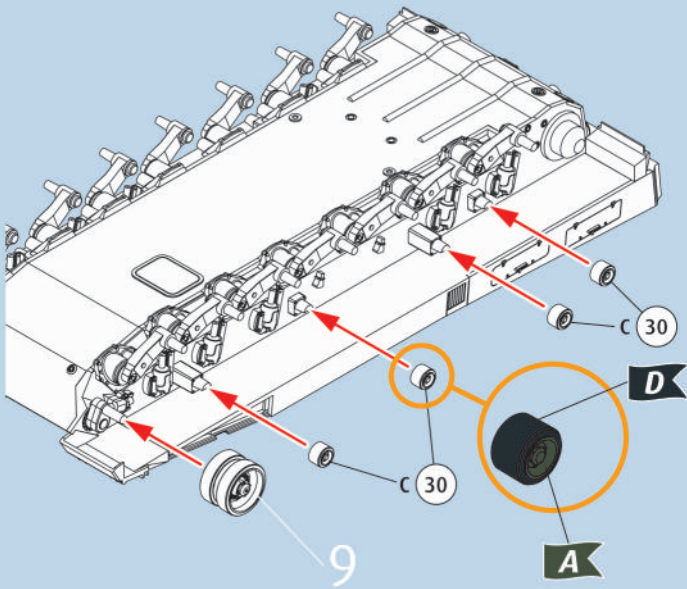
9   2X



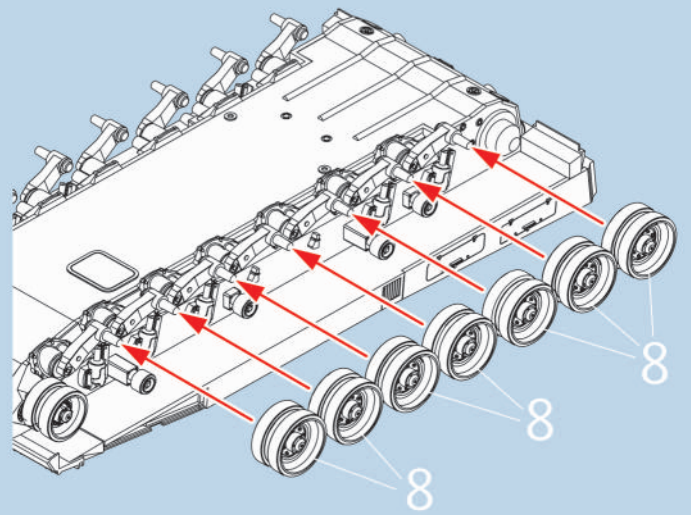
10   2X



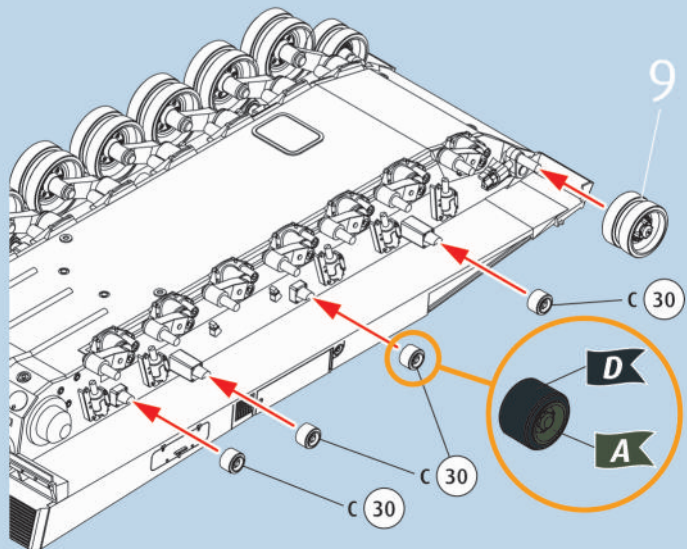
11  



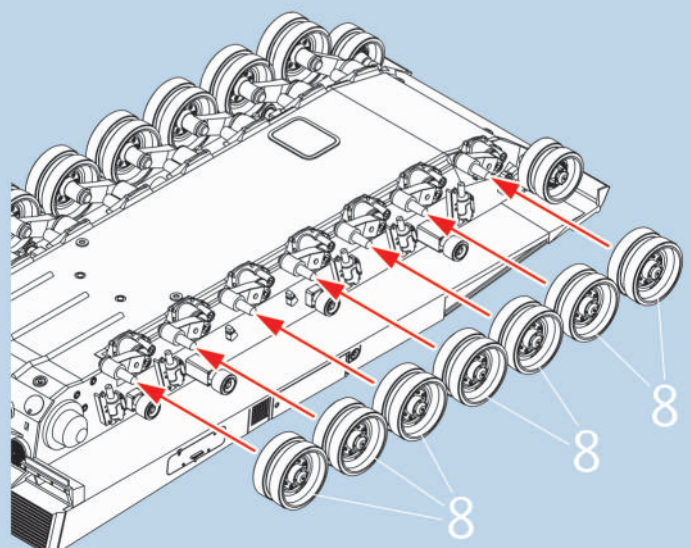
12  



13  

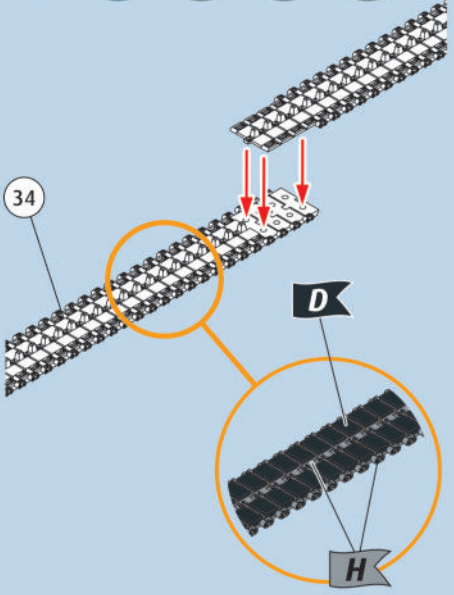


14  



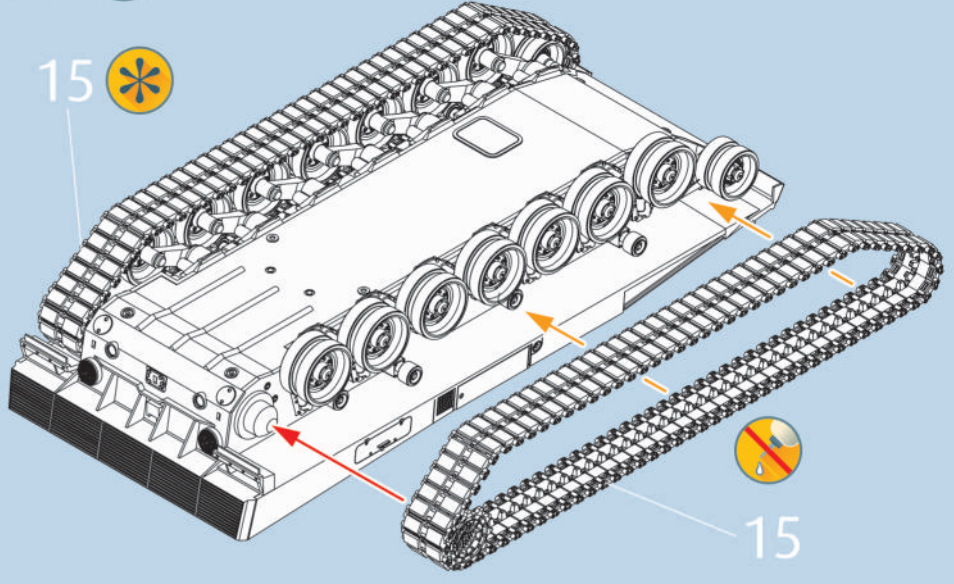


15    

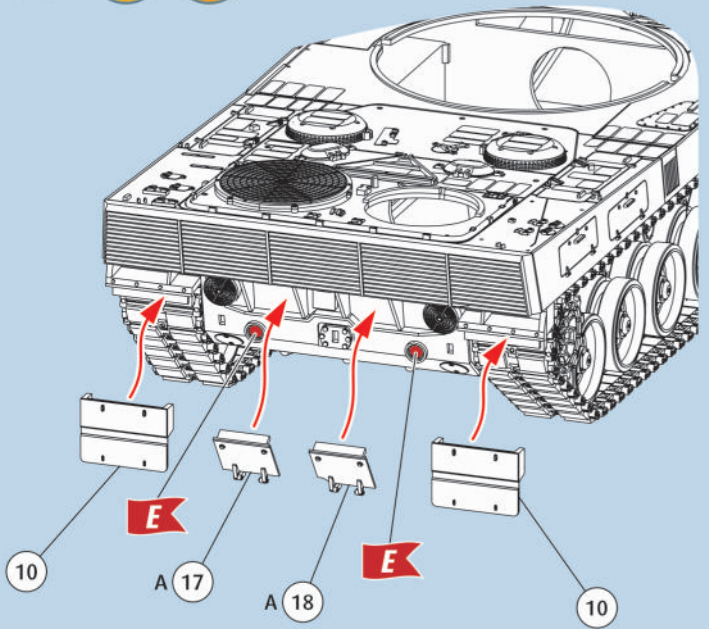


16 

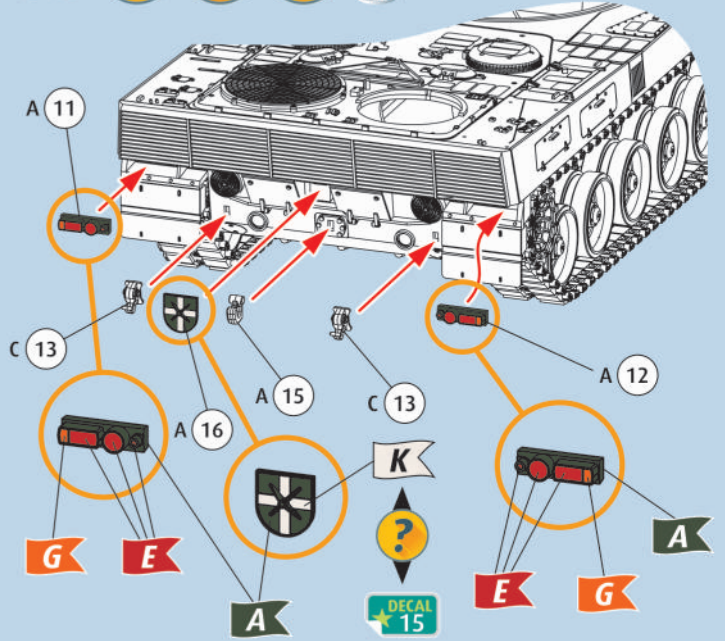
15 



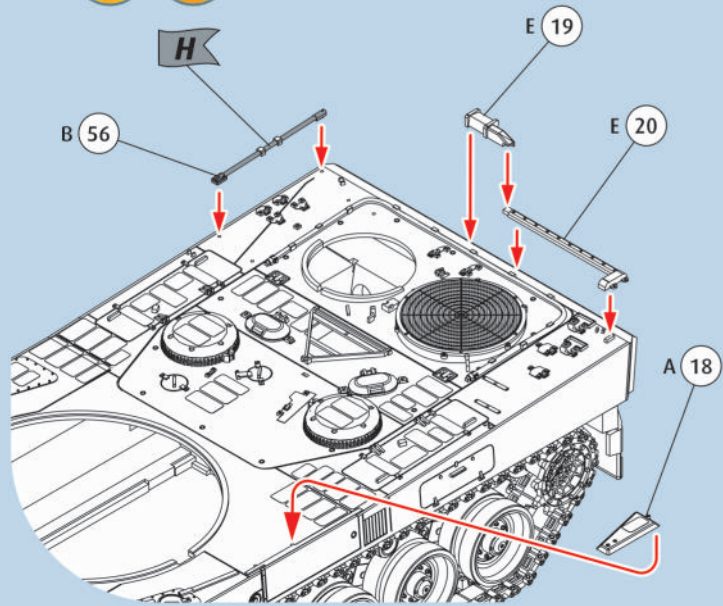
17  



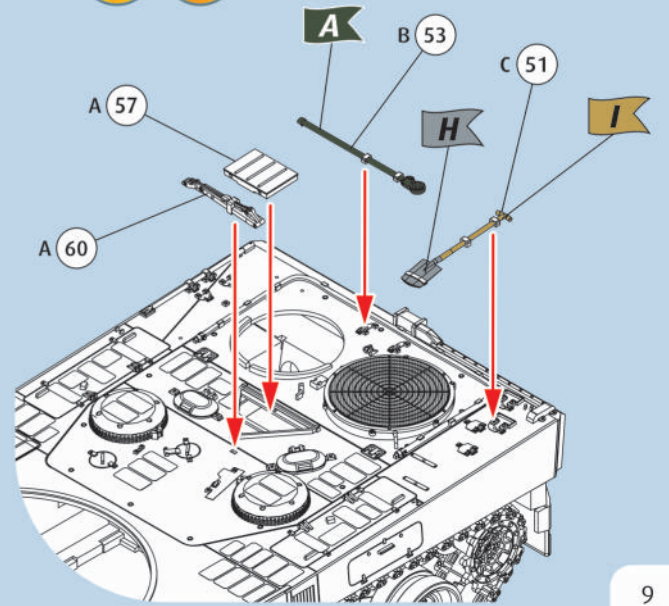
18    



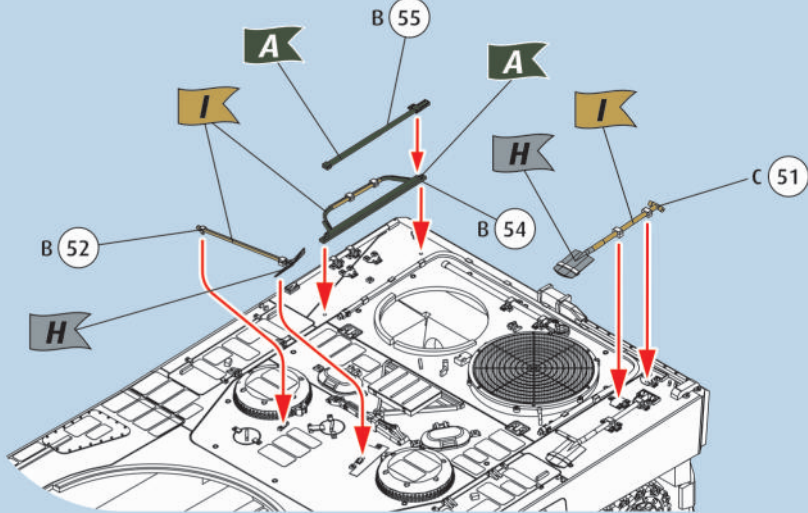
19  



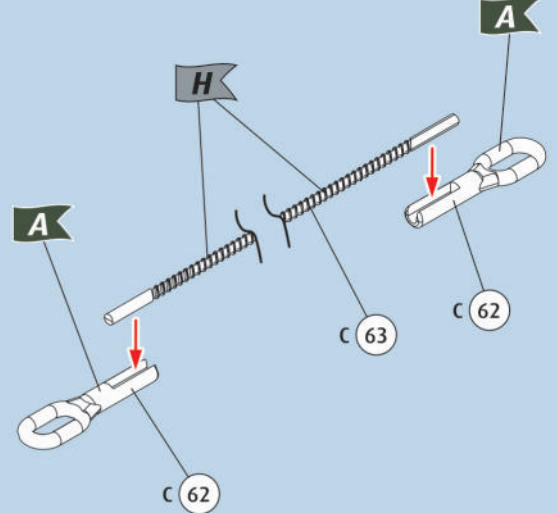
20  



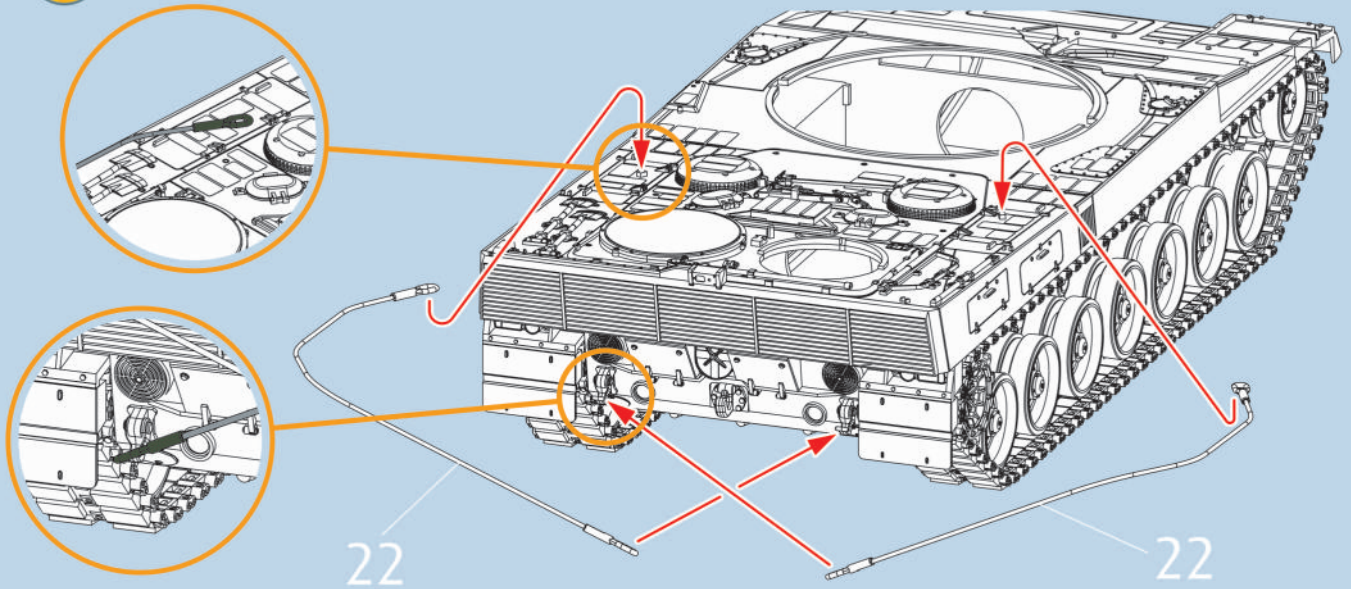
# 21



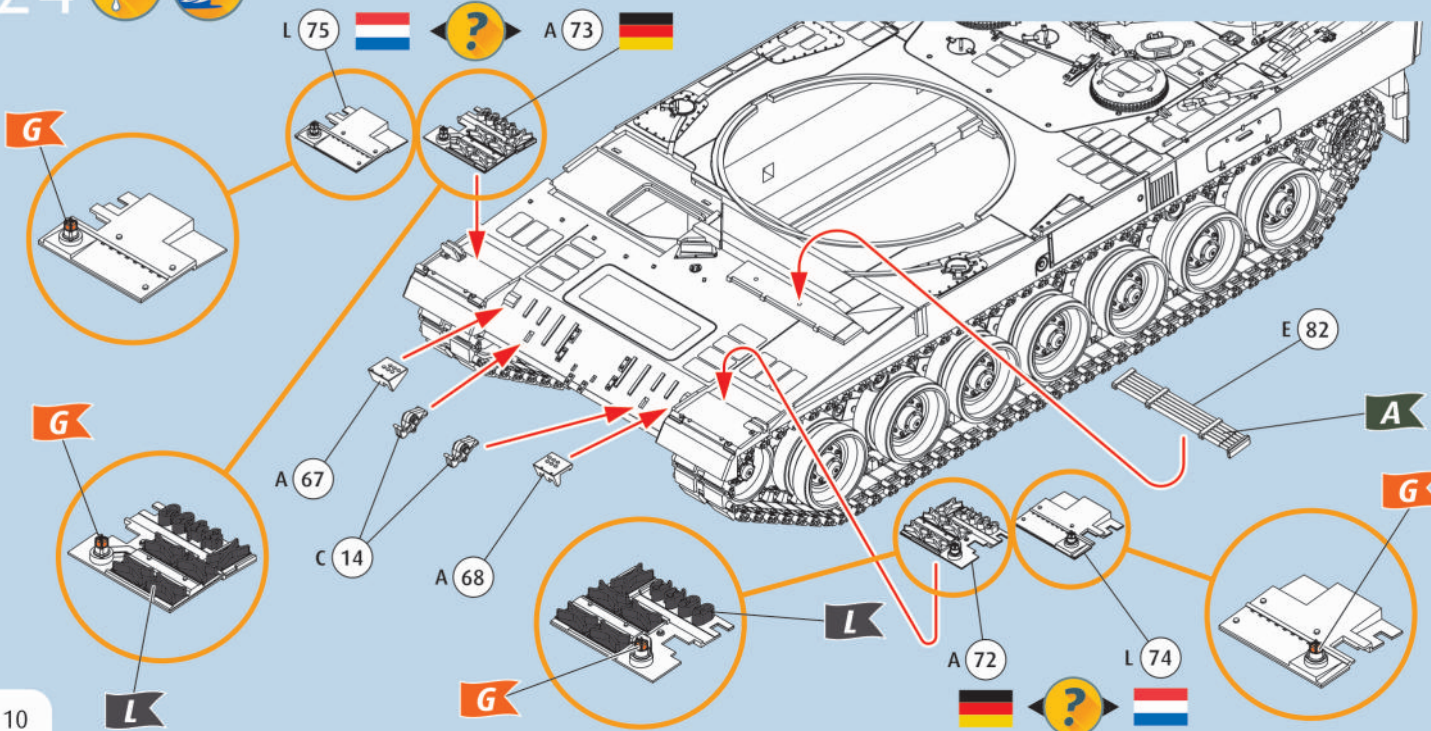
# 22



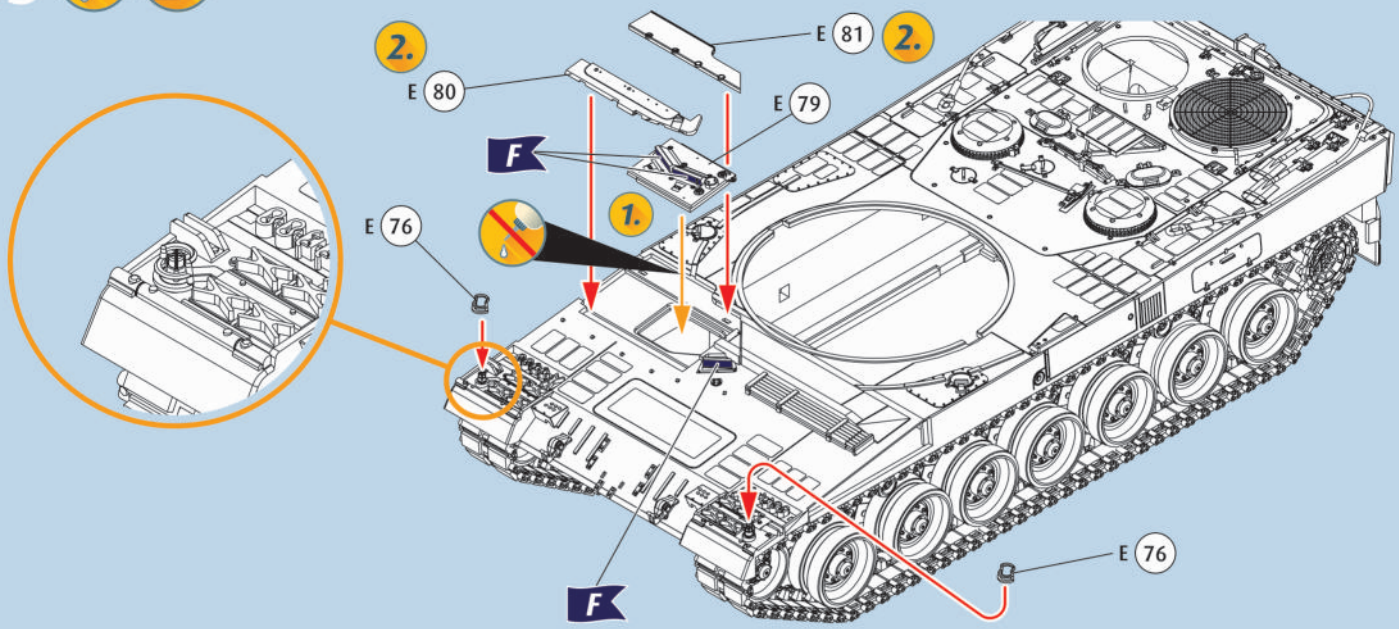
# 23



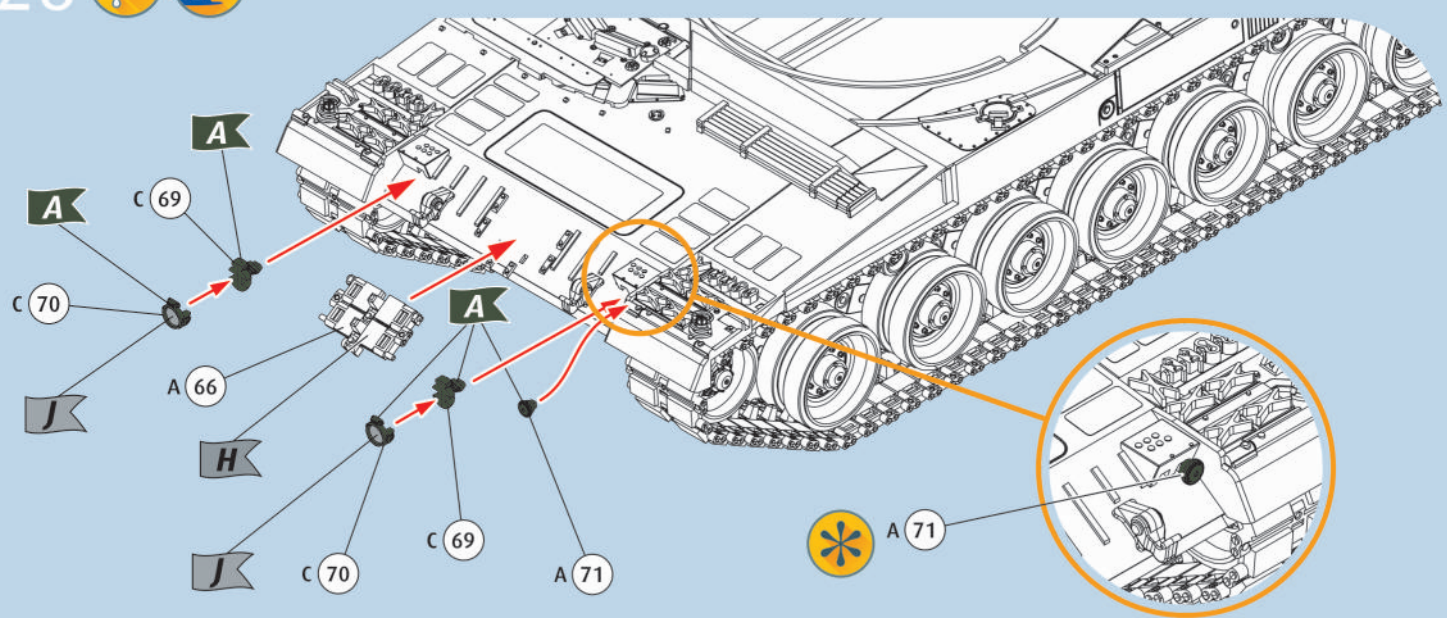
# 24



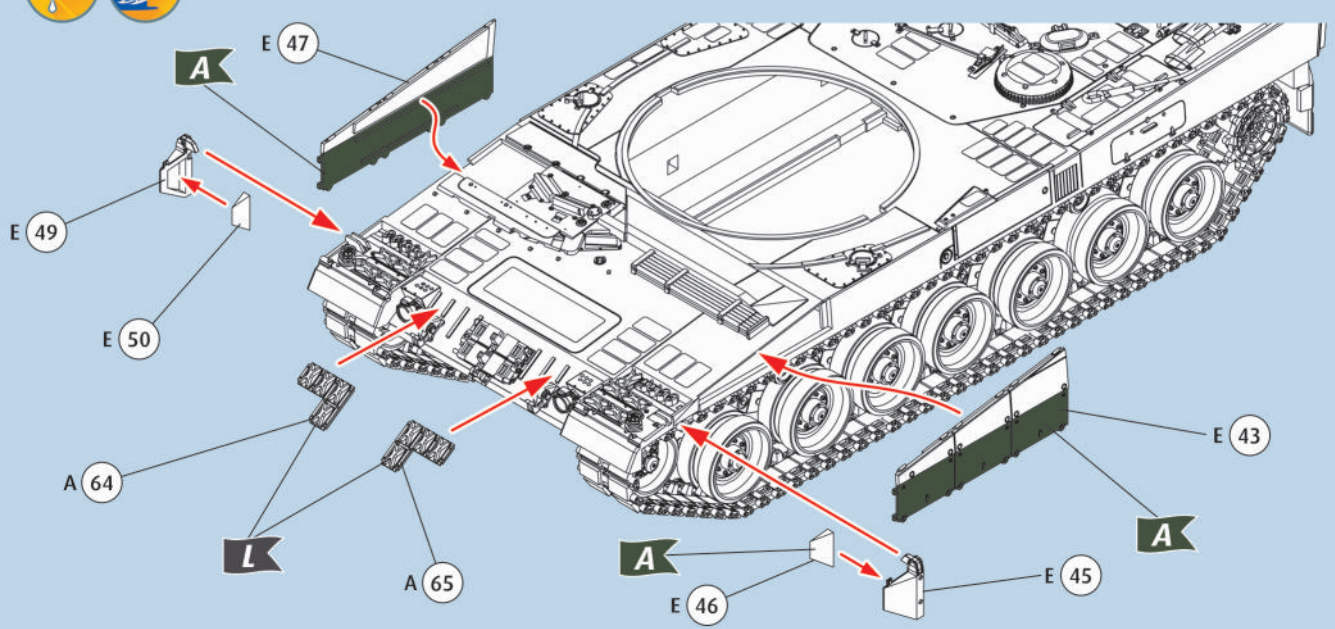
# 25

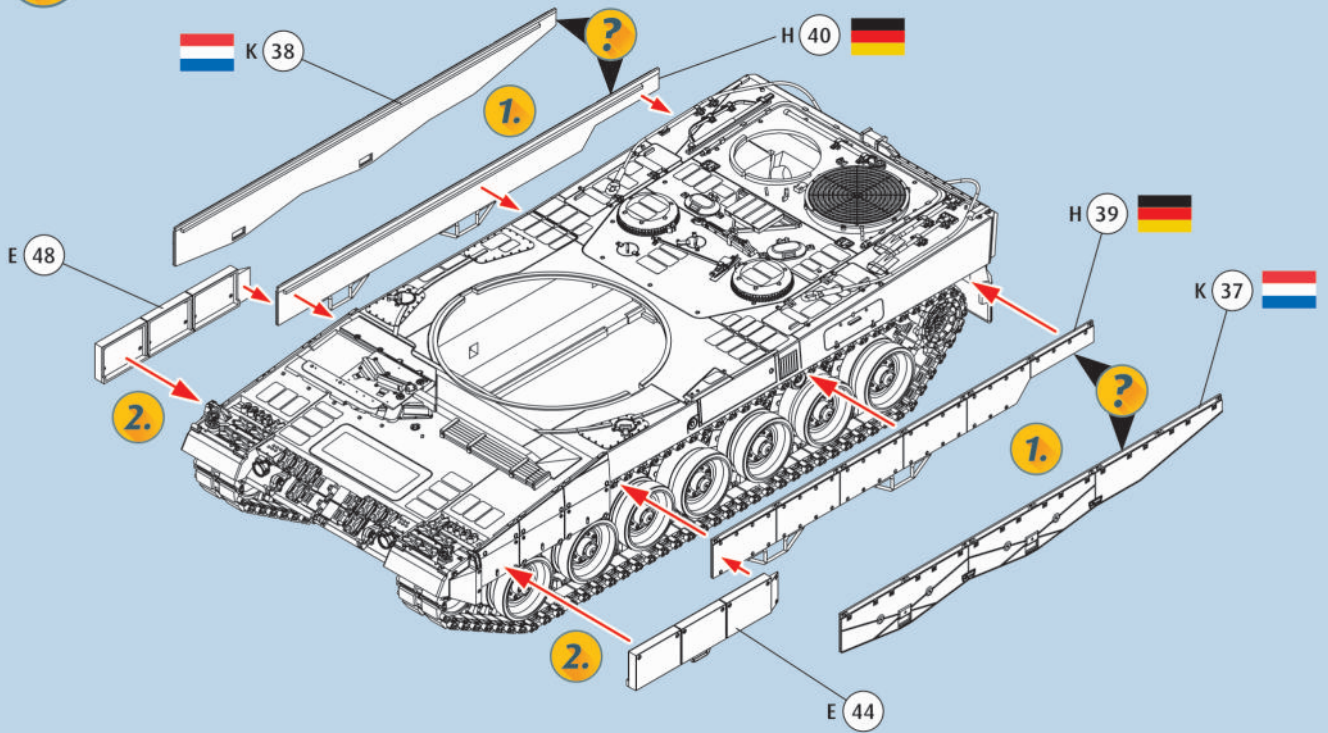
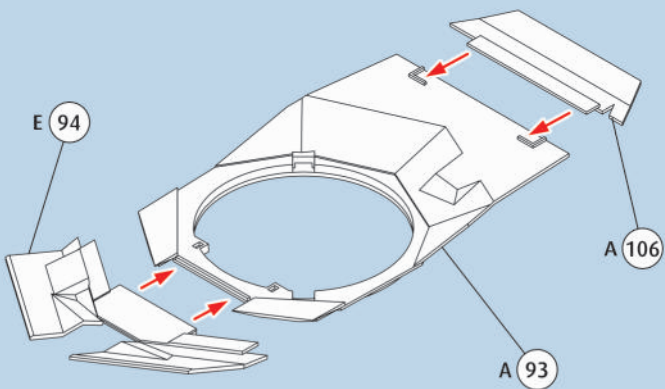
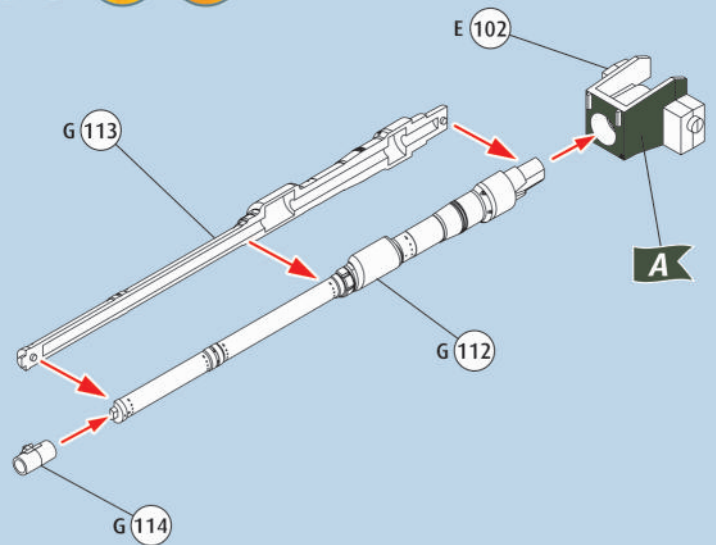
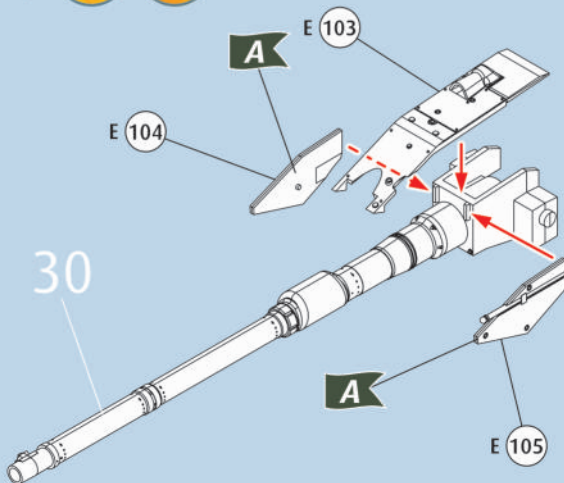
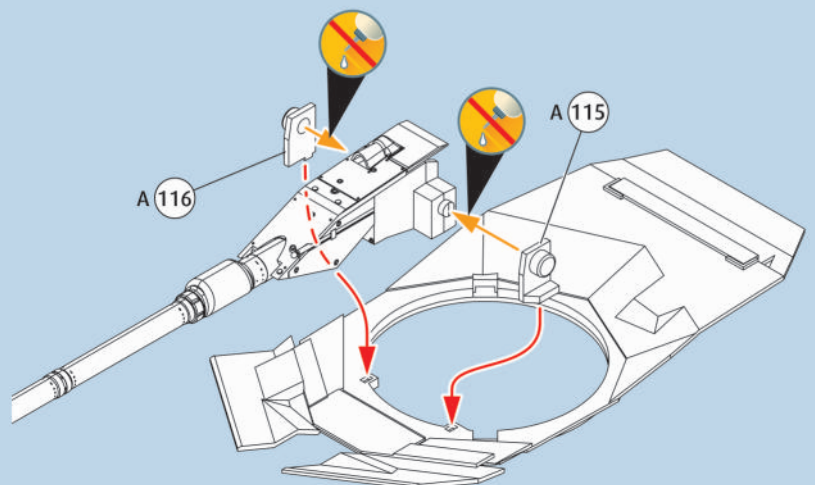


# 26

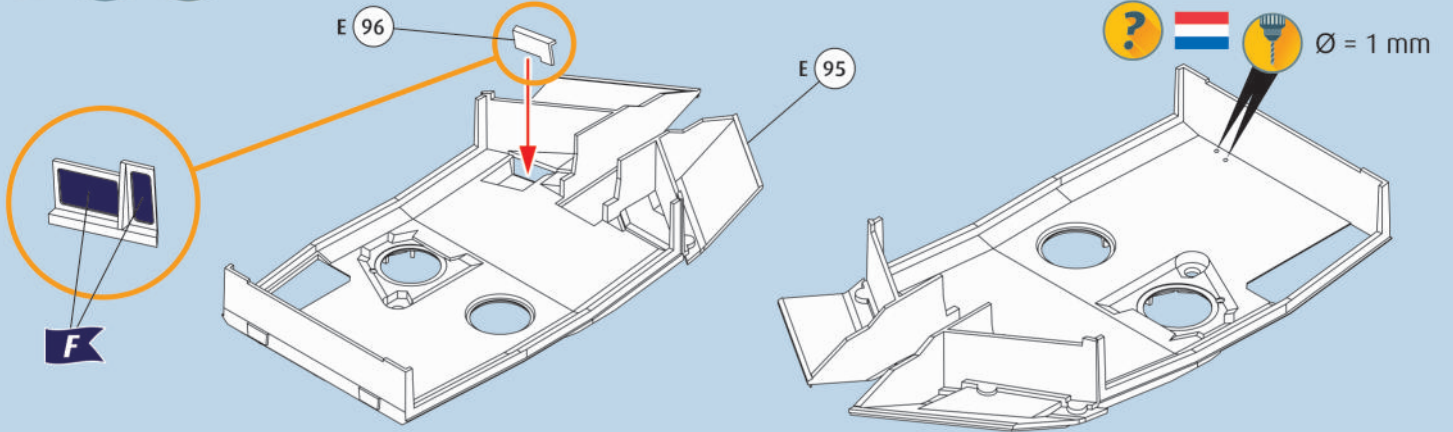


# 27

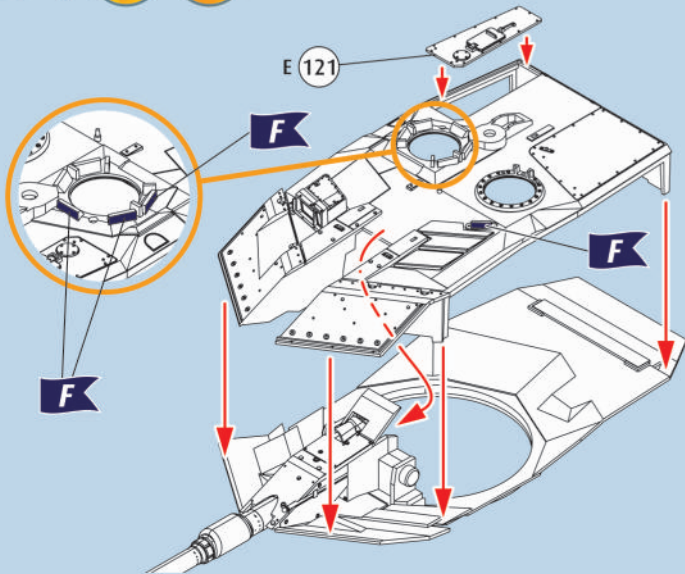


28 29  30  31  32  

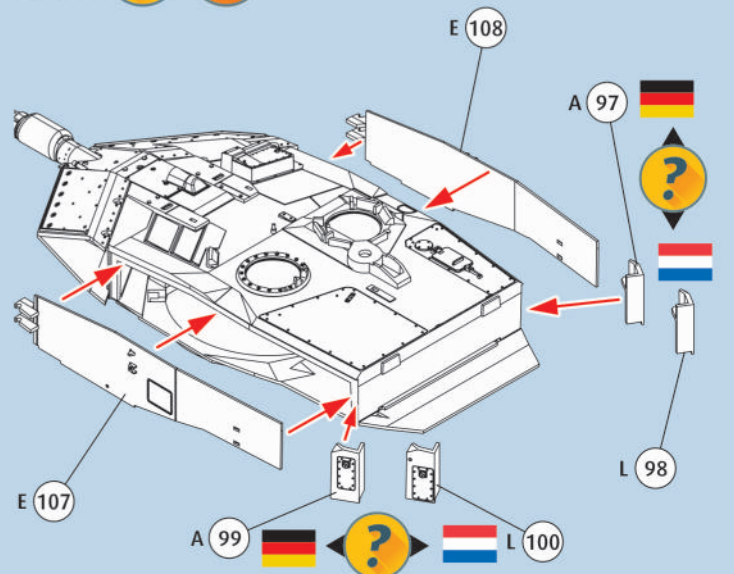
# 33



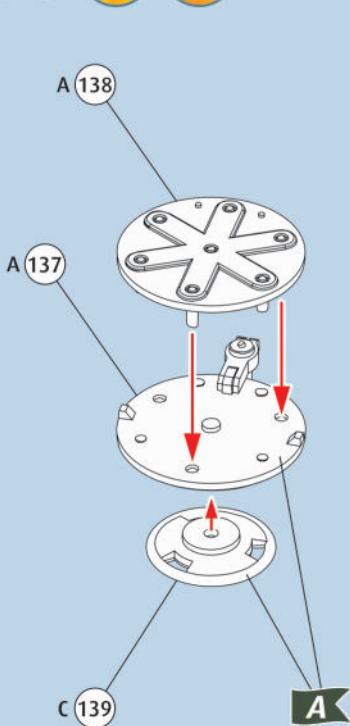
# 34



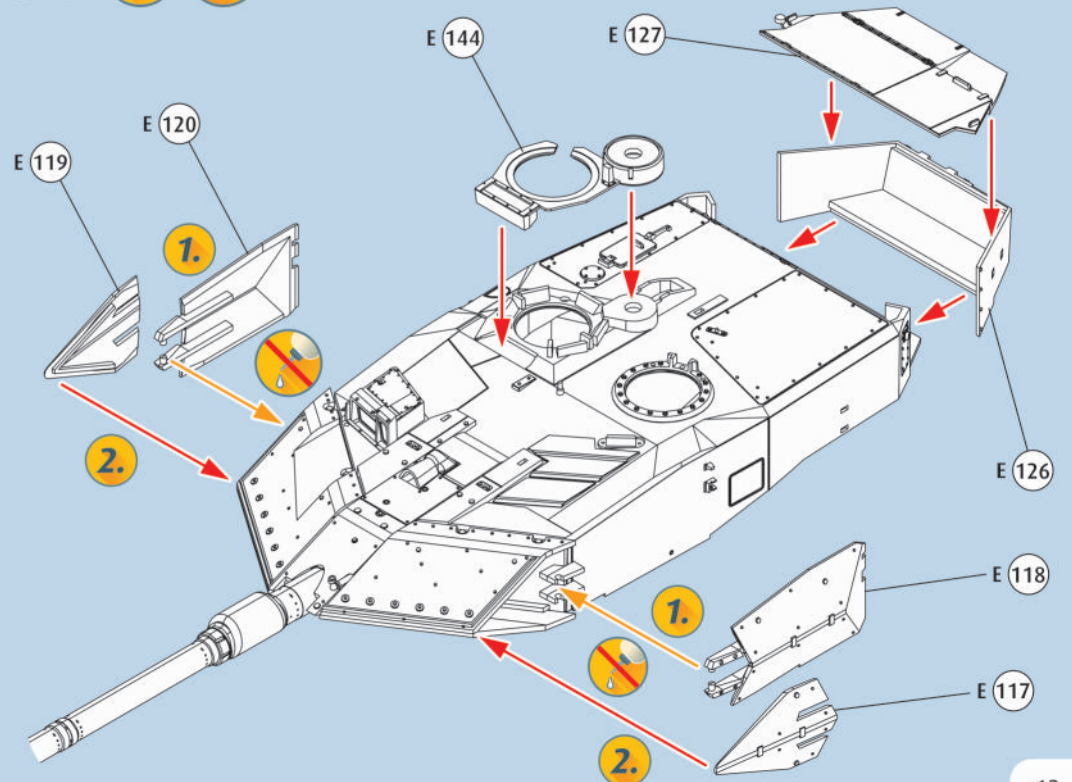
# 35



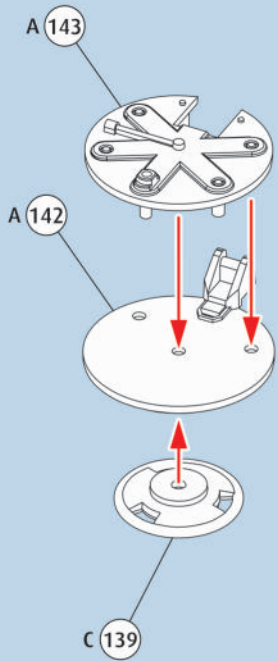
# 36



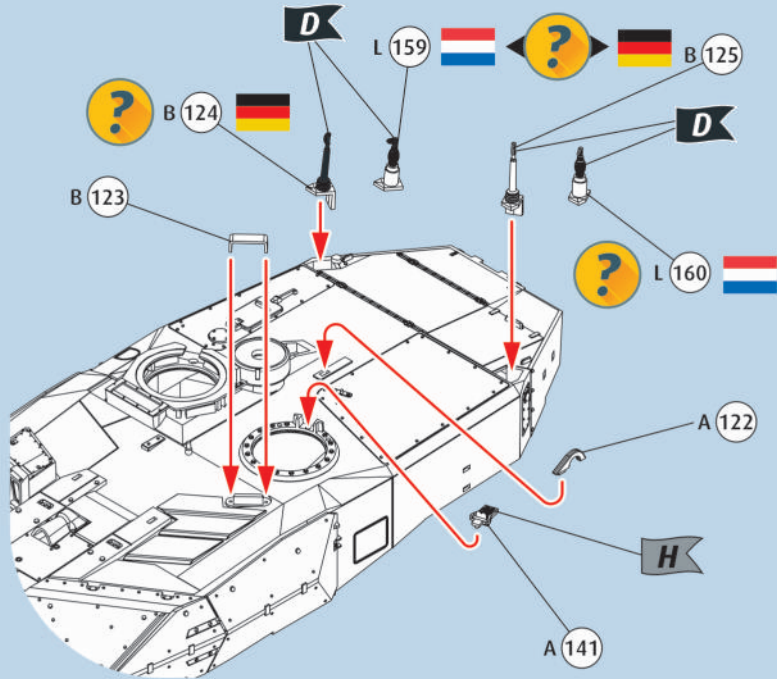
# 37



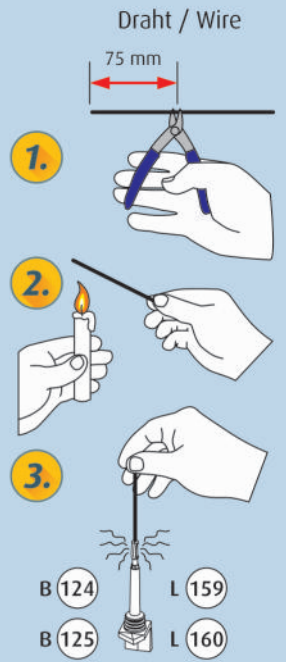
# 38



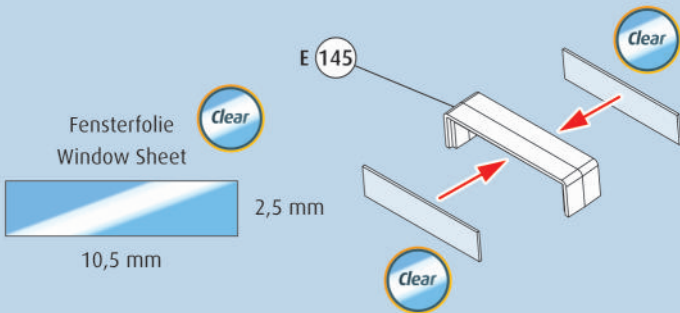
# 39



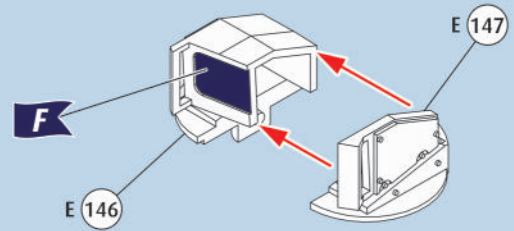
# ?



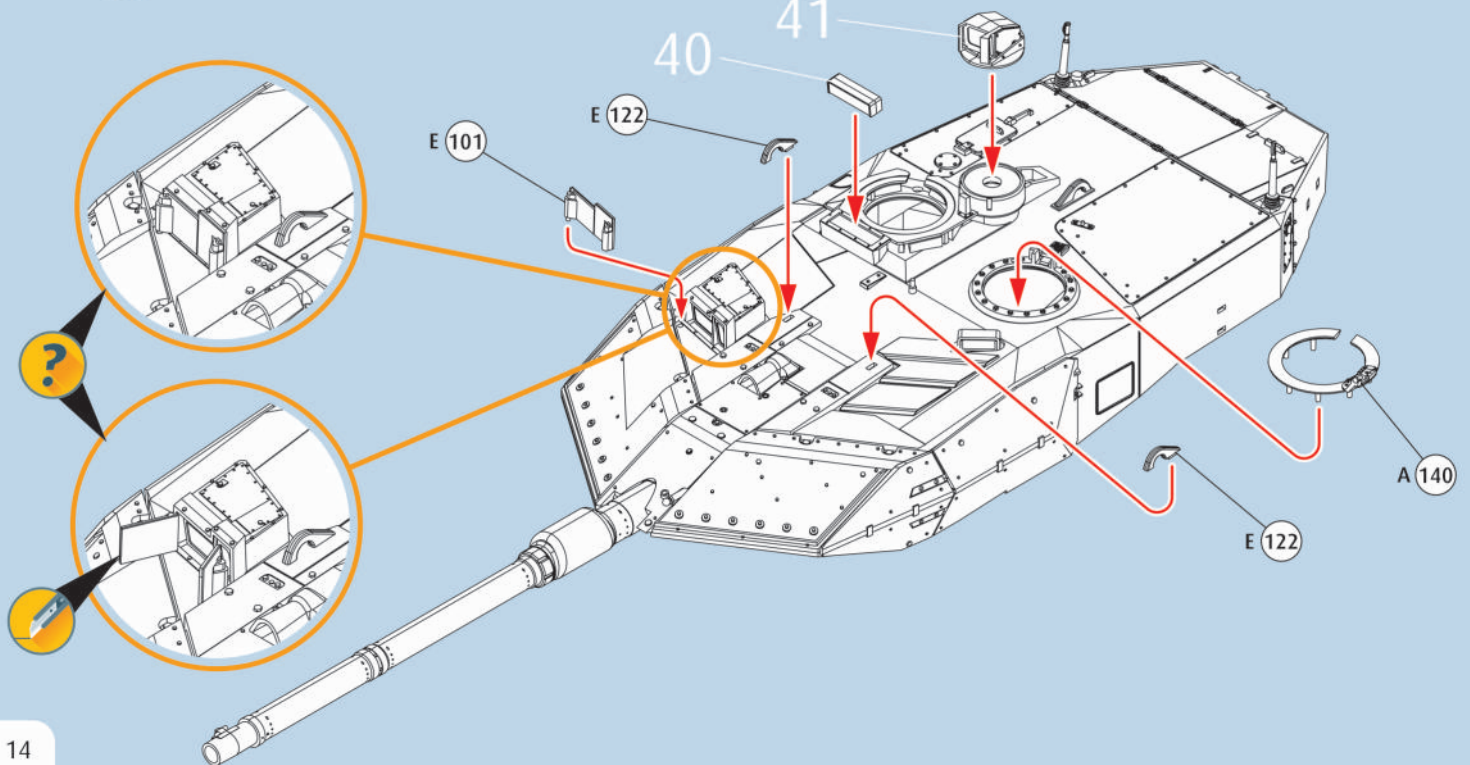
# 40



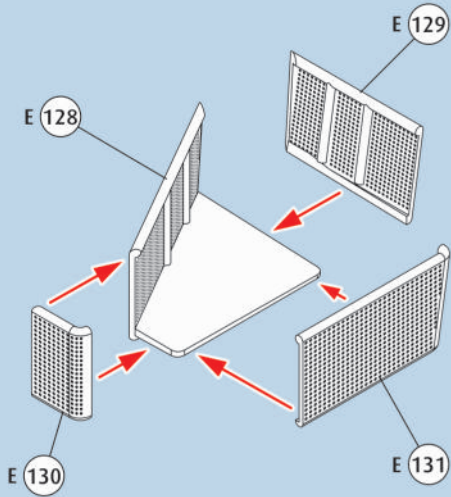
# 41



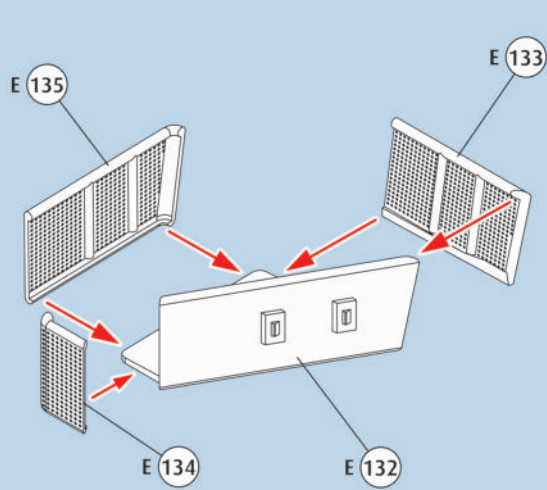
# 42



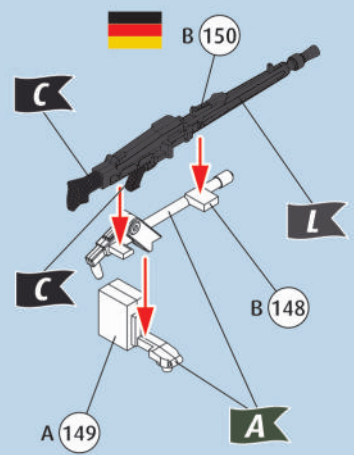
# 43



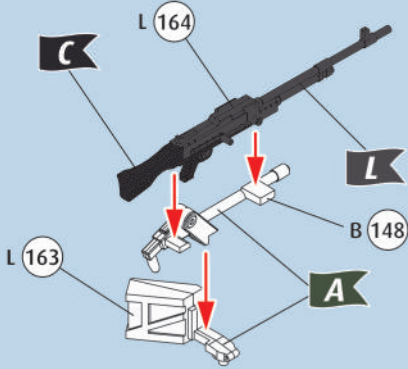
# 44



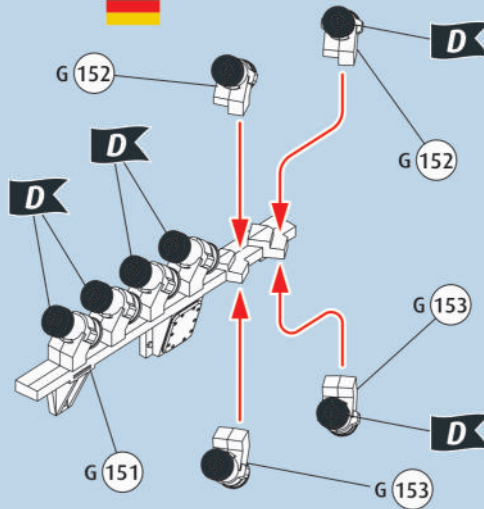
# 45



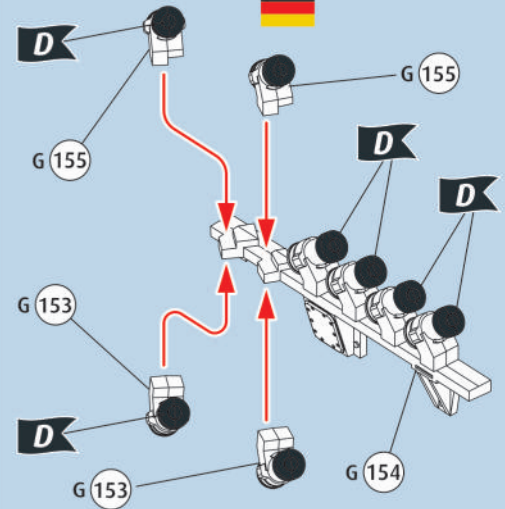
# 46



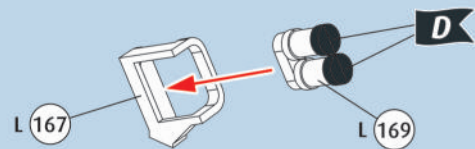
# 47



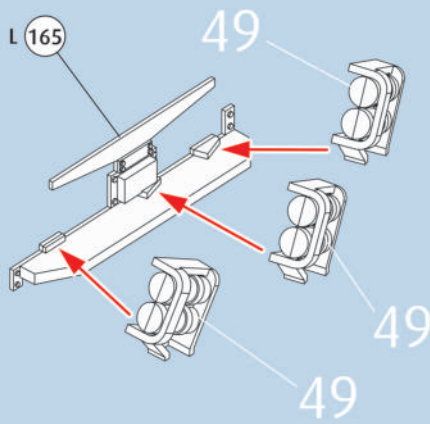
# 48



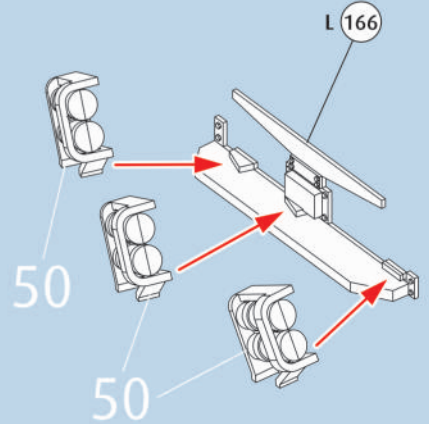
# 49



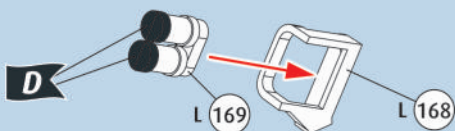
# 51



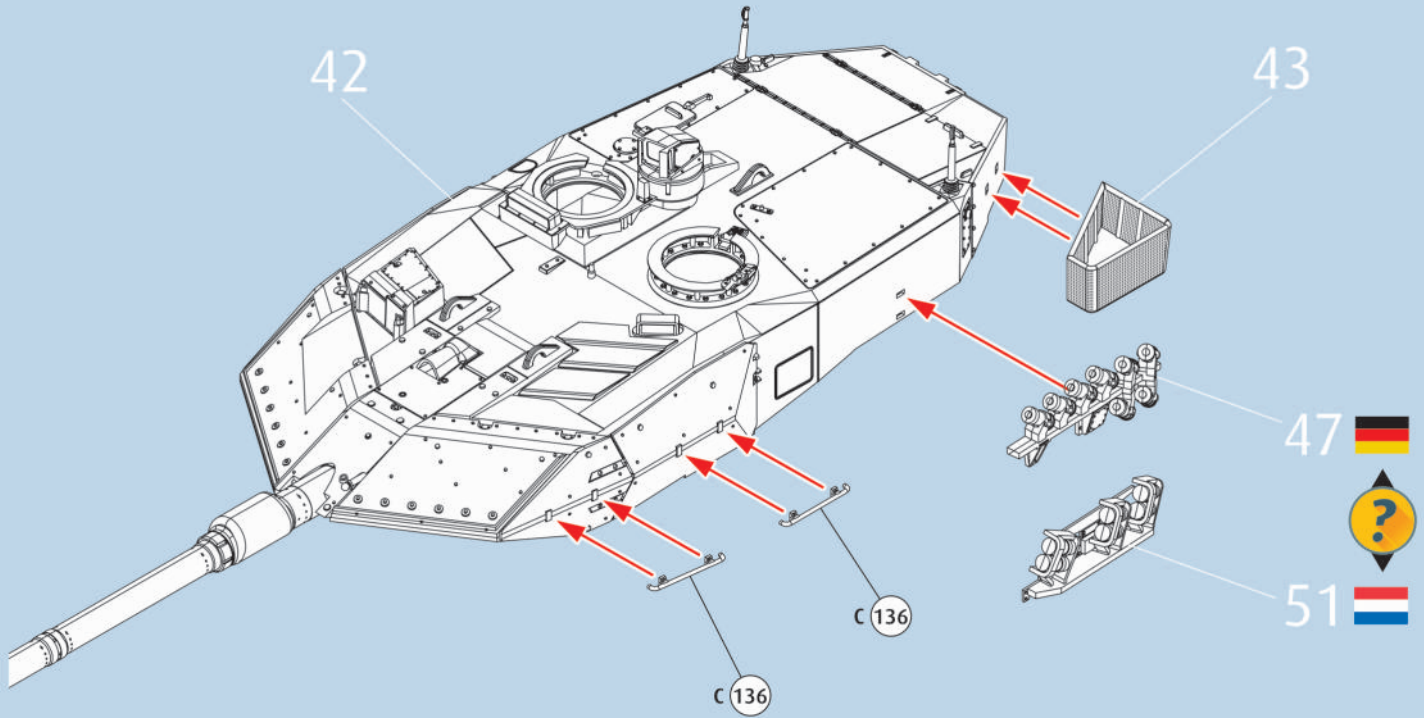
# 52



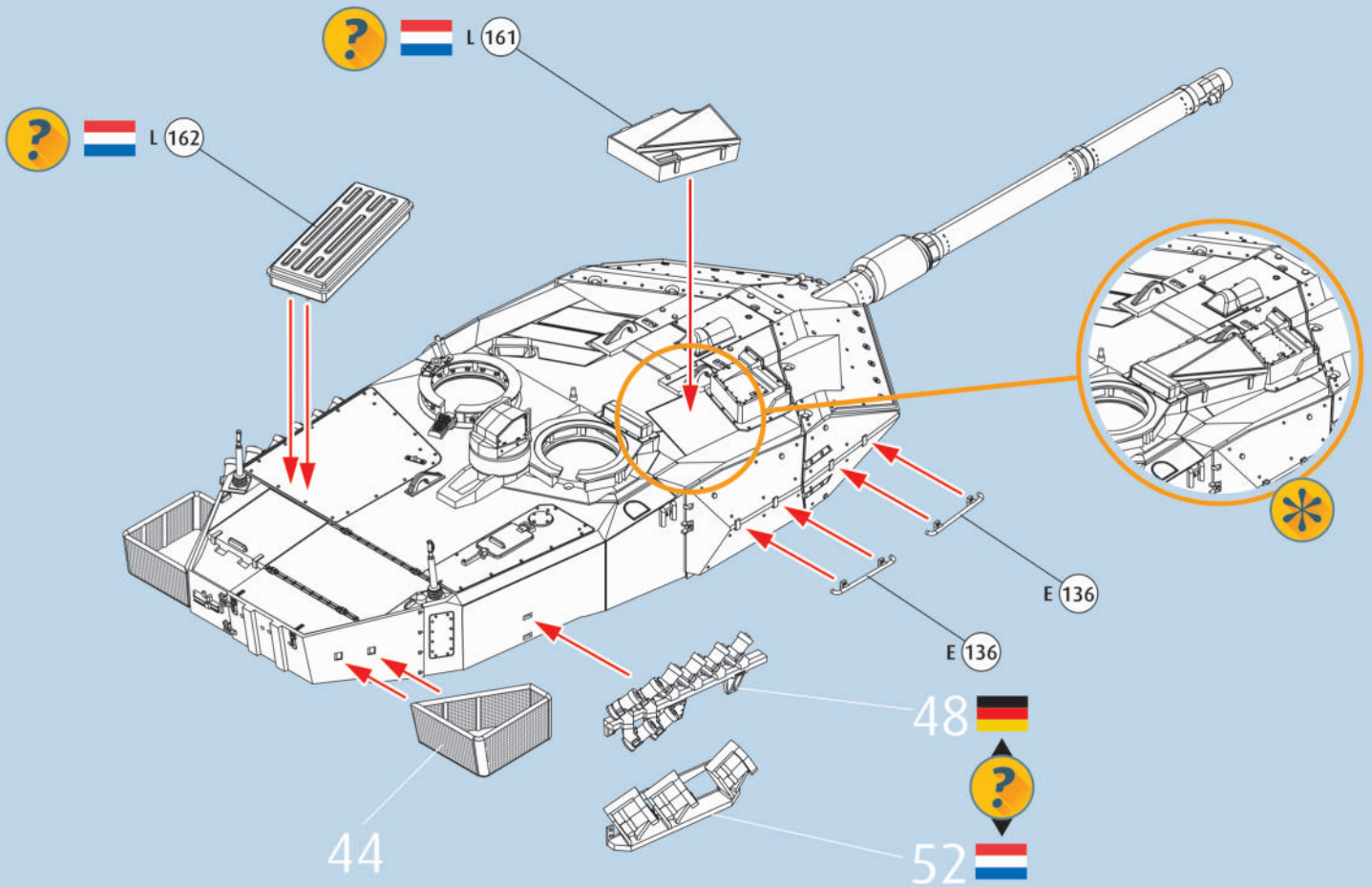
# 50



# 53

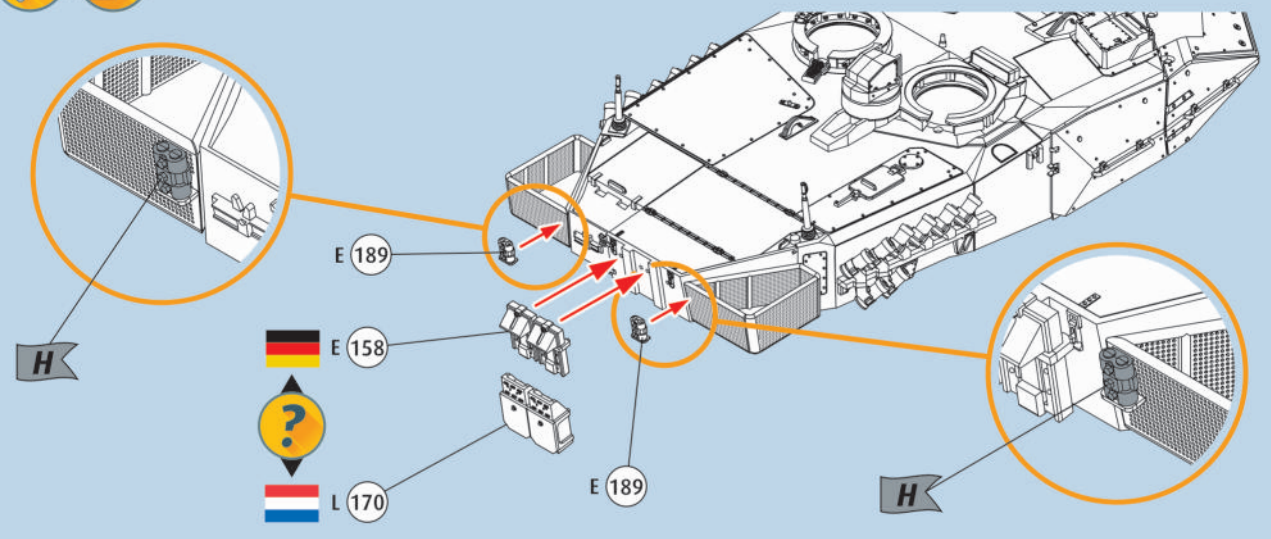


# 54

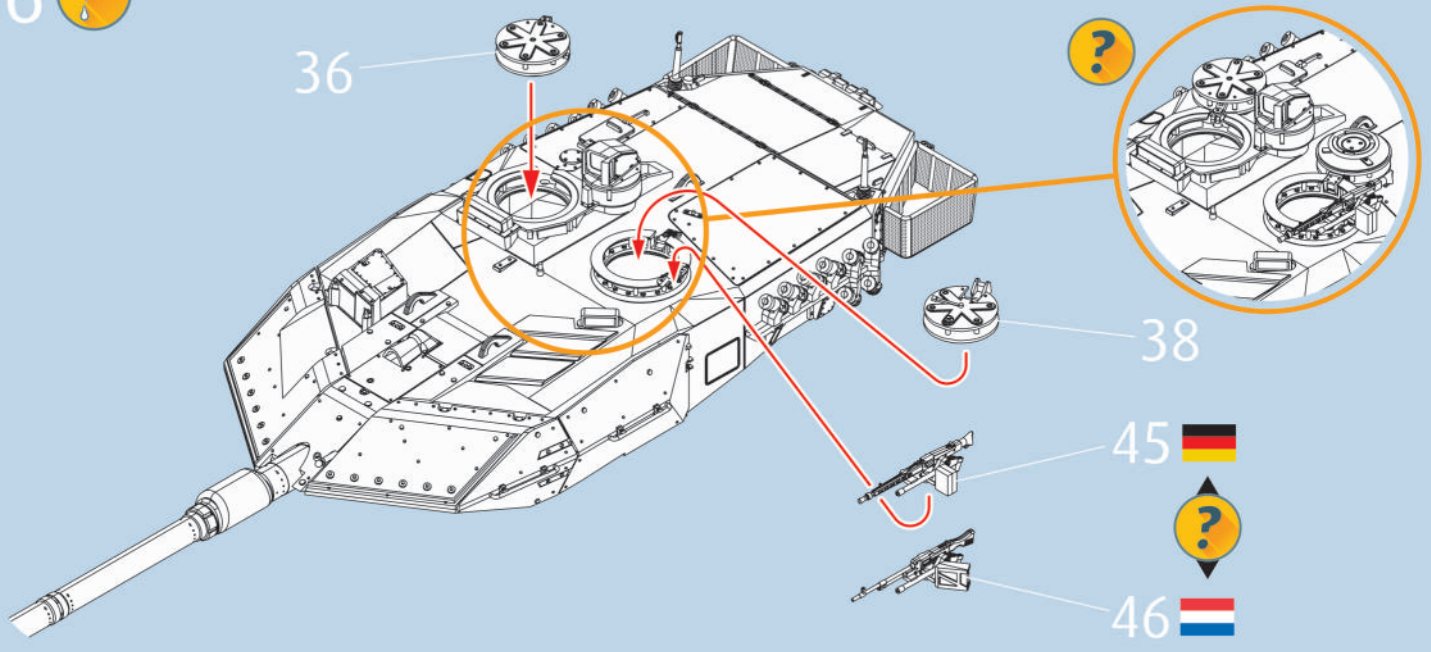




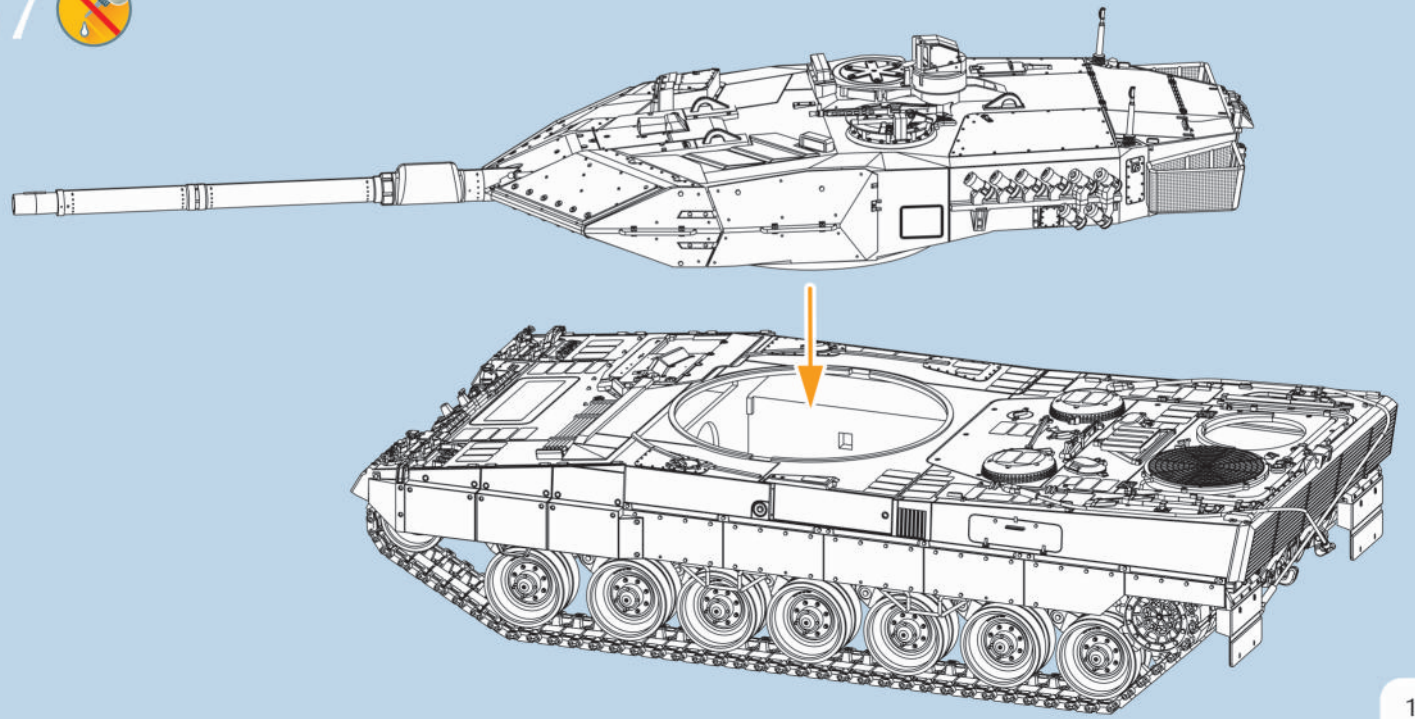
55  



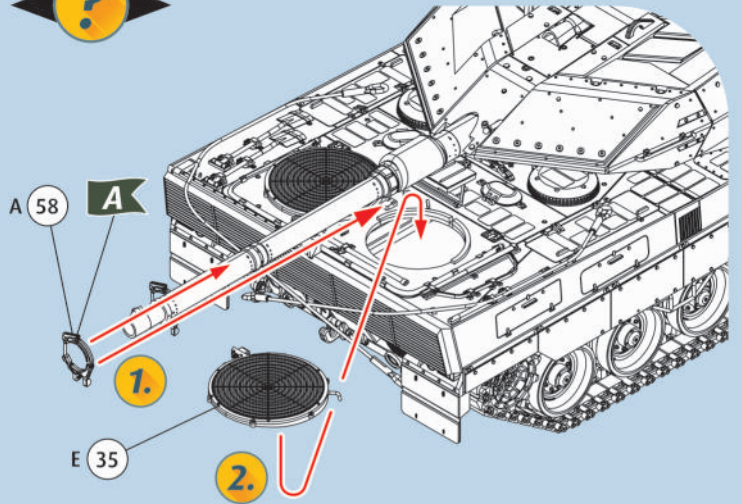
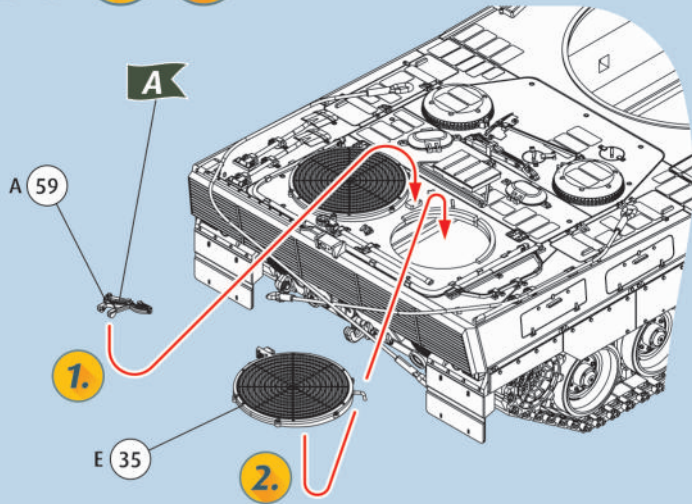
56 



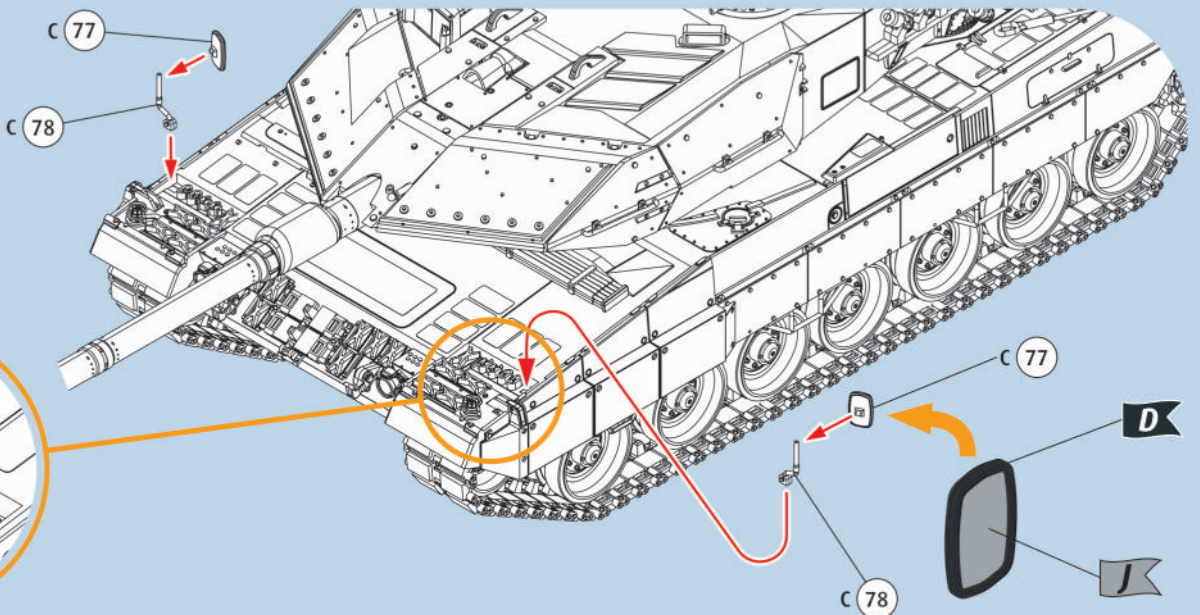
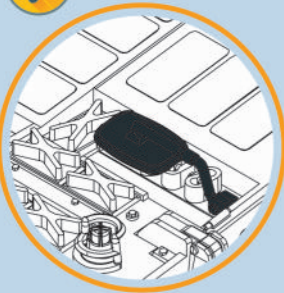
57 



# 58



# 59



# 60



- A**
- B**
- C**

