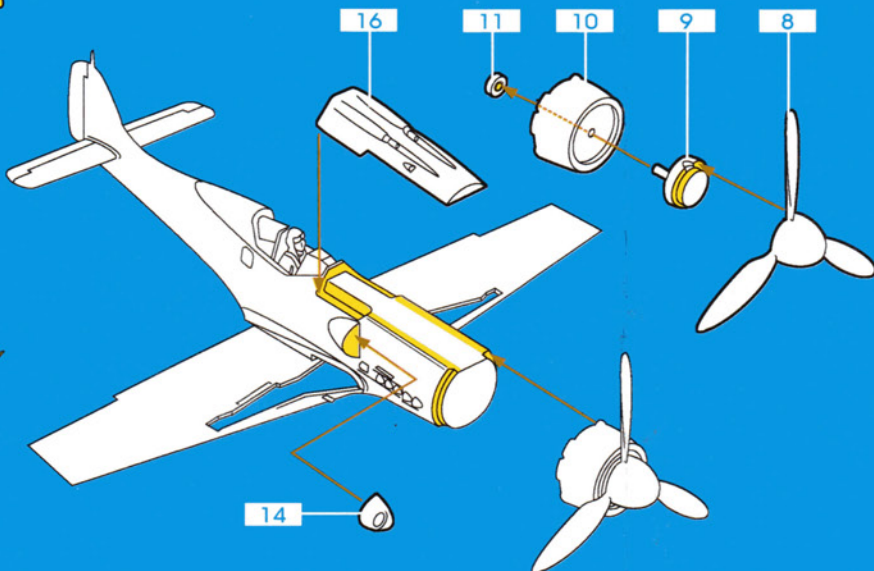
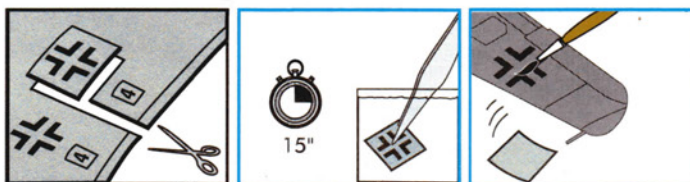
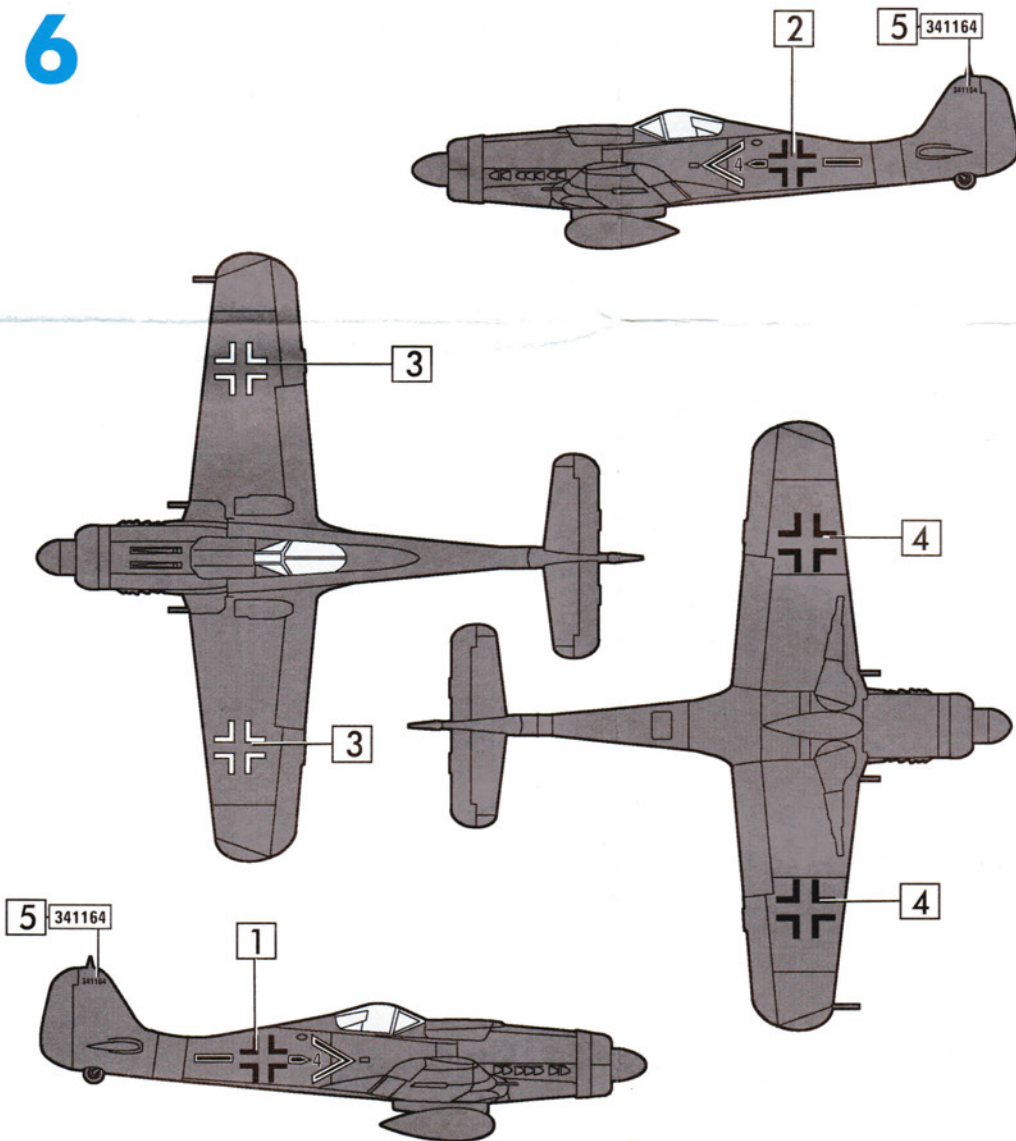


2 



6



FLASH SERVICE

79764

NOM _____
 ADRESSE _____

 PAYS _____
 DATE DE NAISSANCE _____
 FOKE WULF Fw 190 D 79764
 PIECES DEFECTUEUSES _____

 NAME _____
 ADRESSE _____

 TOWN _____
 DATE OF BIRTH _____
 FOKE WULF Fw 190 D 79764
 DEFECTIVE PARTS _____

 NAME _____
 ADRESSE _____

 ORT _____
 GEB. DATUM _____
 FOKE WULF Fw 190 D 79764
 DEFECTE TEILE _____

 NAVN _____
 ADRESSE _____

 BY _____
 FODSELSDATO _____
 FOKE WULF Fw 190 D 79764
 DEFECT DELE _____

 NOMBRE _____
 DIRECCION _____

 LOCALIDAD _____
 NACIDO(a) EL _____
 FOKE WULF Fw 190 D 79764
 PIEZAS DEFECTUOSAS _____

 NIMI _____
 OSOITE _____

 KAUPUNKI _____
 SYNTYMAAIKA _____
 FOKE WULF Fw 190 D 79764
 VIALLISET OSAT _____

 ONAMA _____
 ΔΙΕΥΘΥΝΣΗ _____

 ΠΟΛΗ _____
 ΠΙΜΕΡ.ΘΕΝΝ _____
 FOKE WULF Fw 190 D 79764

 COGNOME _____
 INDIRIZZO _____

 CITTA _____
 DATA DI NASCITA _____
 FOKE WULF Fw 190 D 79764
 PEZZI DIFETTOSI _____

 NAAM _____
 ADRES _____

 PLAATS _____
 GEBOORTEDATUM _____
 FOKE WULF Fw 190 D 79764
 GEBREKIGGE ONDERDELEN _____

 NAVN _____
 ADRESSE _____

 BY _____
 FODSELSDATO _____
 FOKE WULF Fw 190 D 79764
 DEFECTE DELE _____

 NOME _____
 MORADA _____

 CIDADE _____
 DATE DE NASCIMENTO _____
 FOKE WULF Fw 190 D 79764
 PECAS DEFEITUOSAS _____

 NAMN _____
 ADRESS _____

 ORT _____
 FÖDELSEDATUM _____
 FOKE WULF Fw 190 D 79764
 OFULLSTÄNGIGA/EI FINGERÄNDE DELAR _____

