

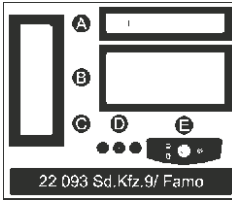
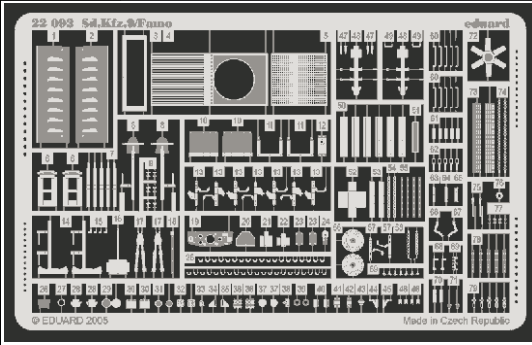


Sd.Kfz.9/ Famo

eduard

22 093

1/72 scale detail set for TRUMPETER kit • sada detailů pro model TRUMPETER 1/72



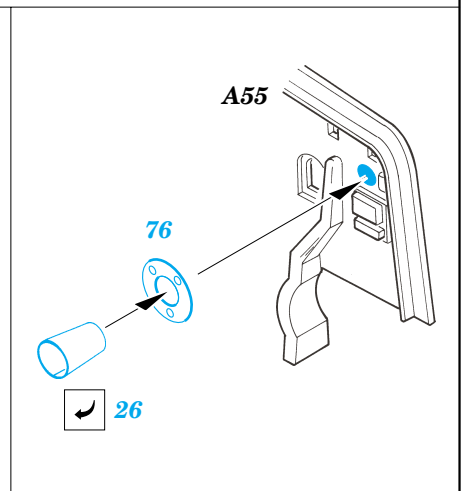
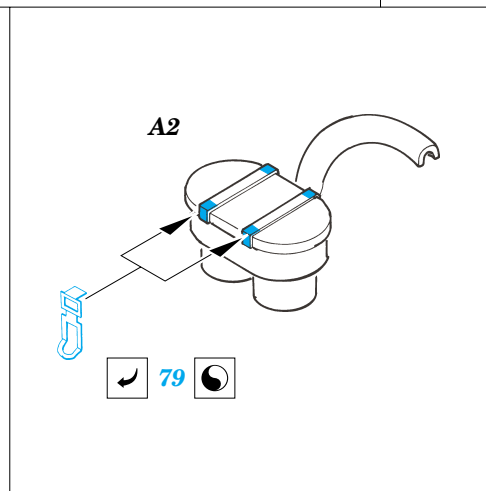
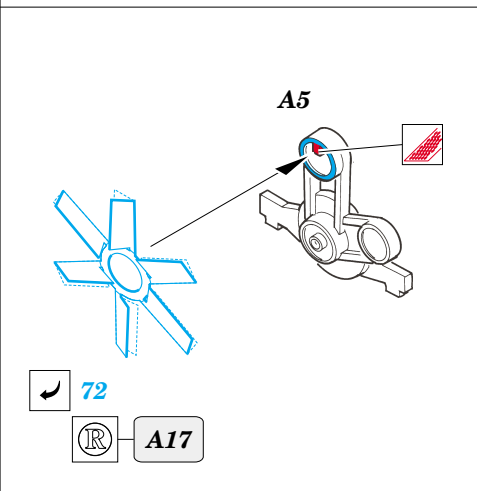
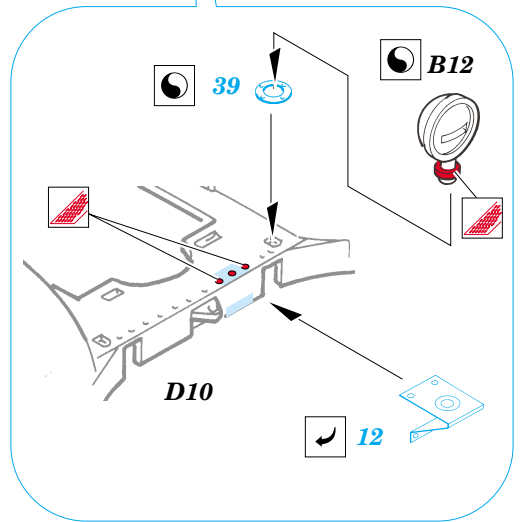
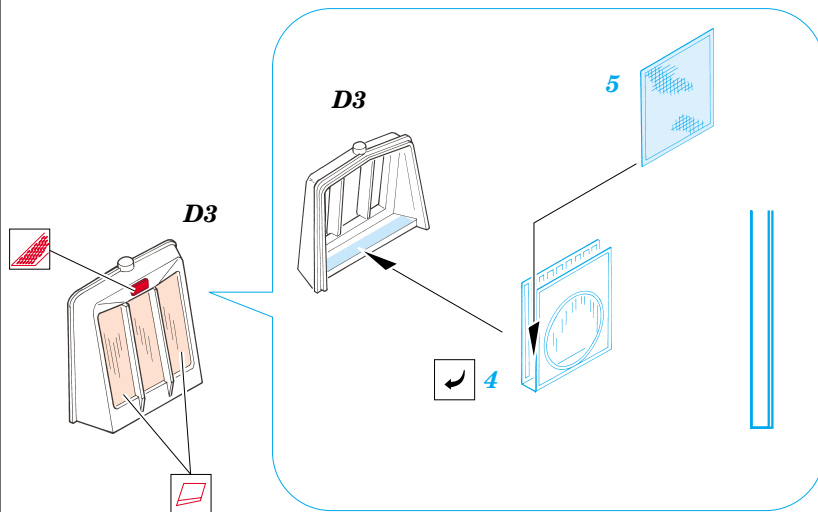
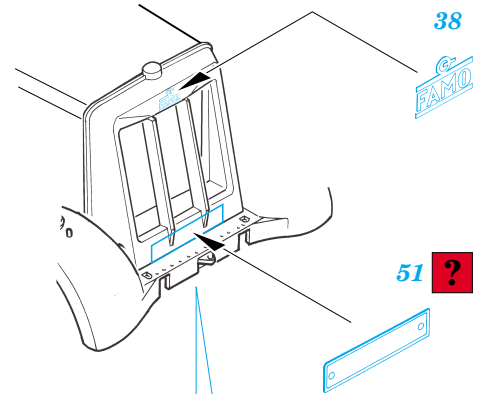
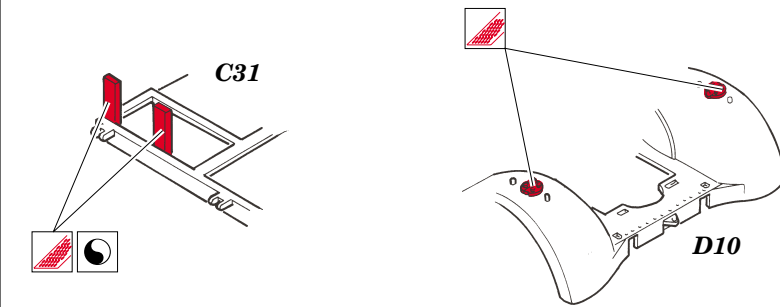
- APPLY EXPRESS MASK AND PAINT BEFORE GLUING
POUŽIT EXPRESS MASK NABARVIT PŘED SLEPENÍM
- SYMMETRICAL ASSEMBLY
SYMETRICKÁ MONTÁŽ
- REMOVE
ODSTRANIT
- GRIND
OBROUSIT
- DRILL HOLE
VRTAT OTVOR
- BEND
OHNOUT
- OPTION
VOLBA
- REPLACE
NAHRADIT

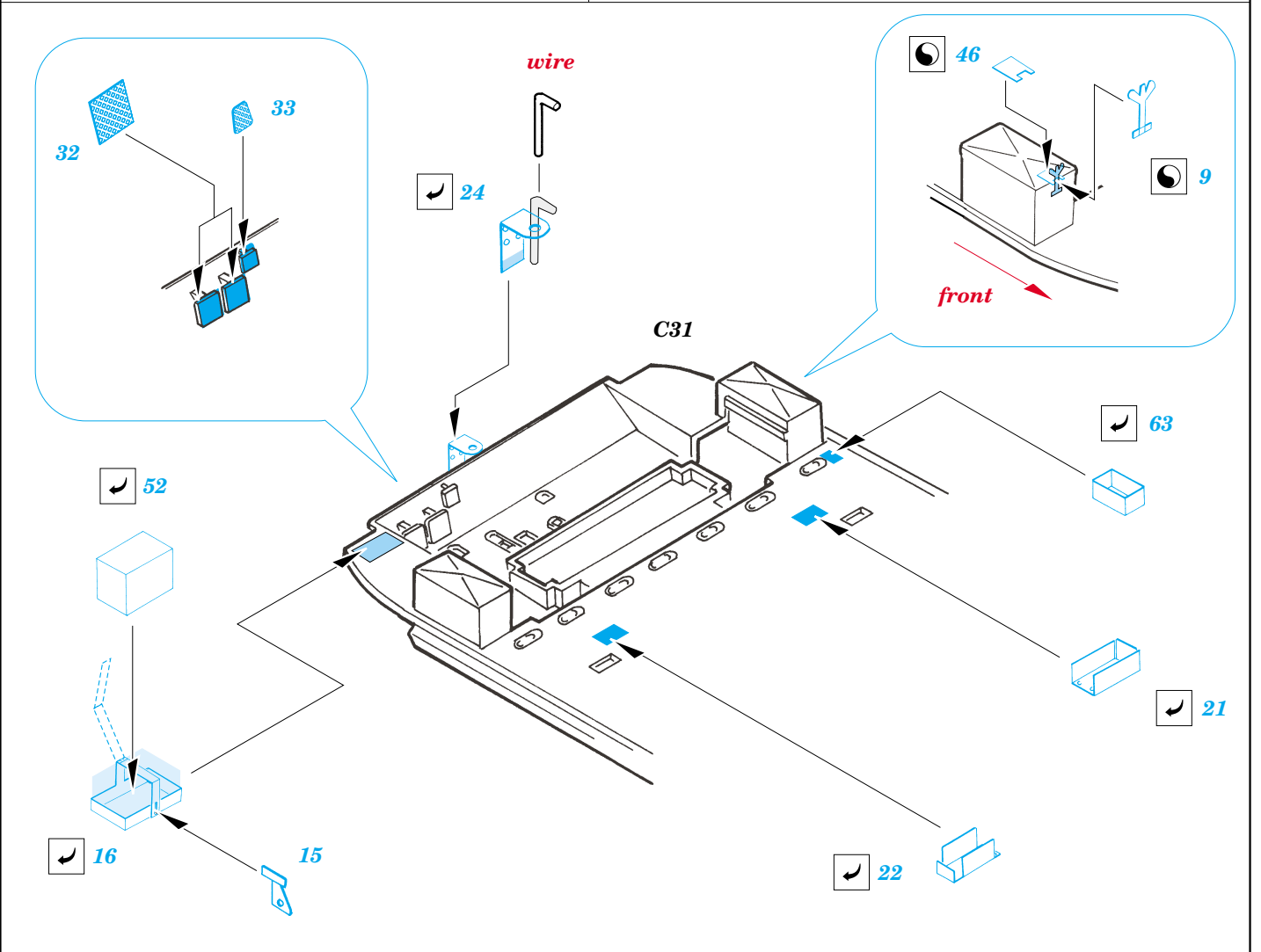
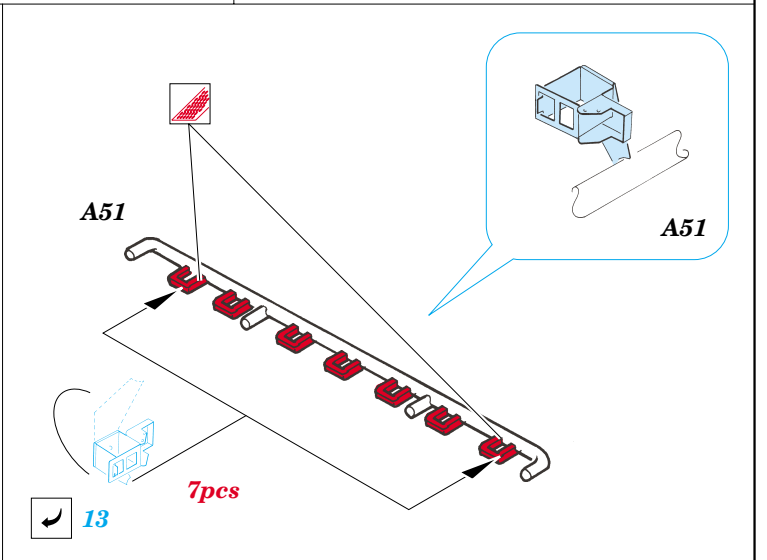
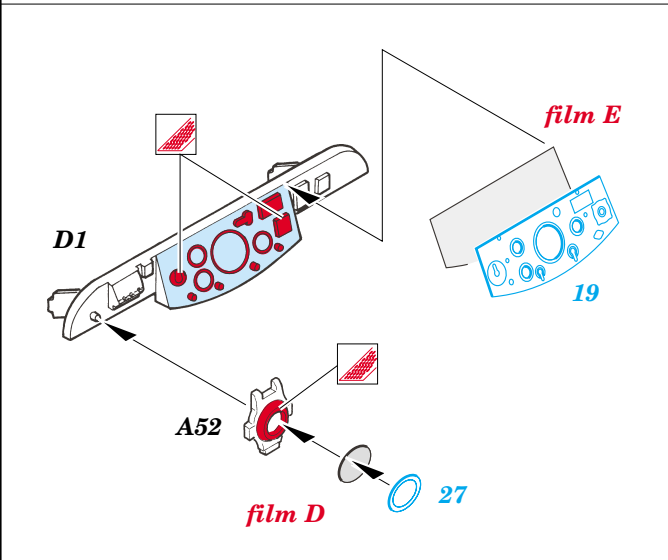
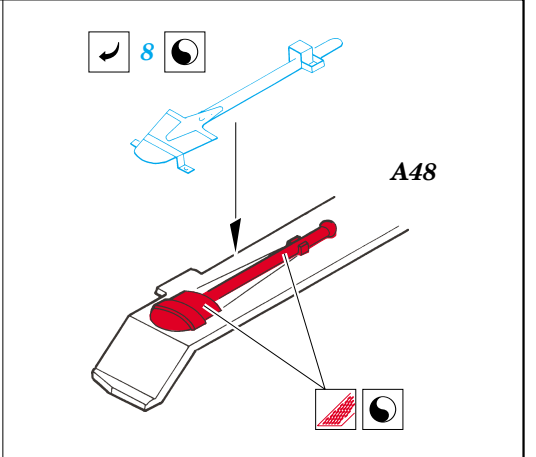
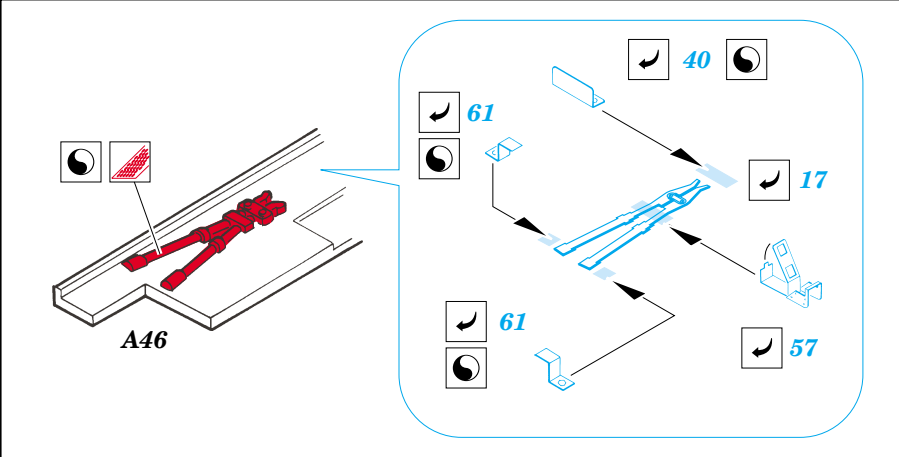
ORIGINAL KIT PARTS
PŮVODNÍ DÍLY STAVEBNICE
 PHOTO-ETCHED PARTS
LEPTANÉ DÍLY
 PARTS TO BE REMOVED
DÍLY K ODSTRANĚNÍ

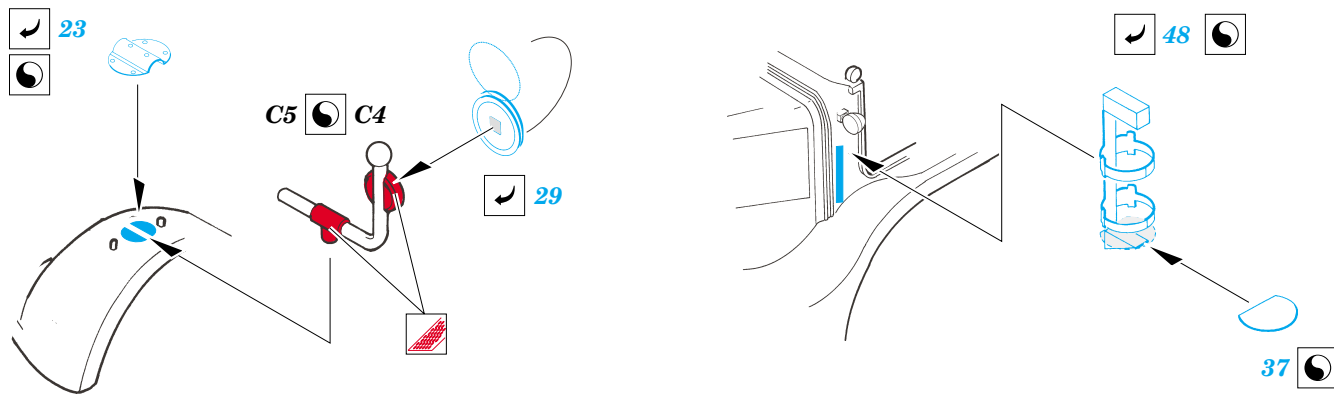
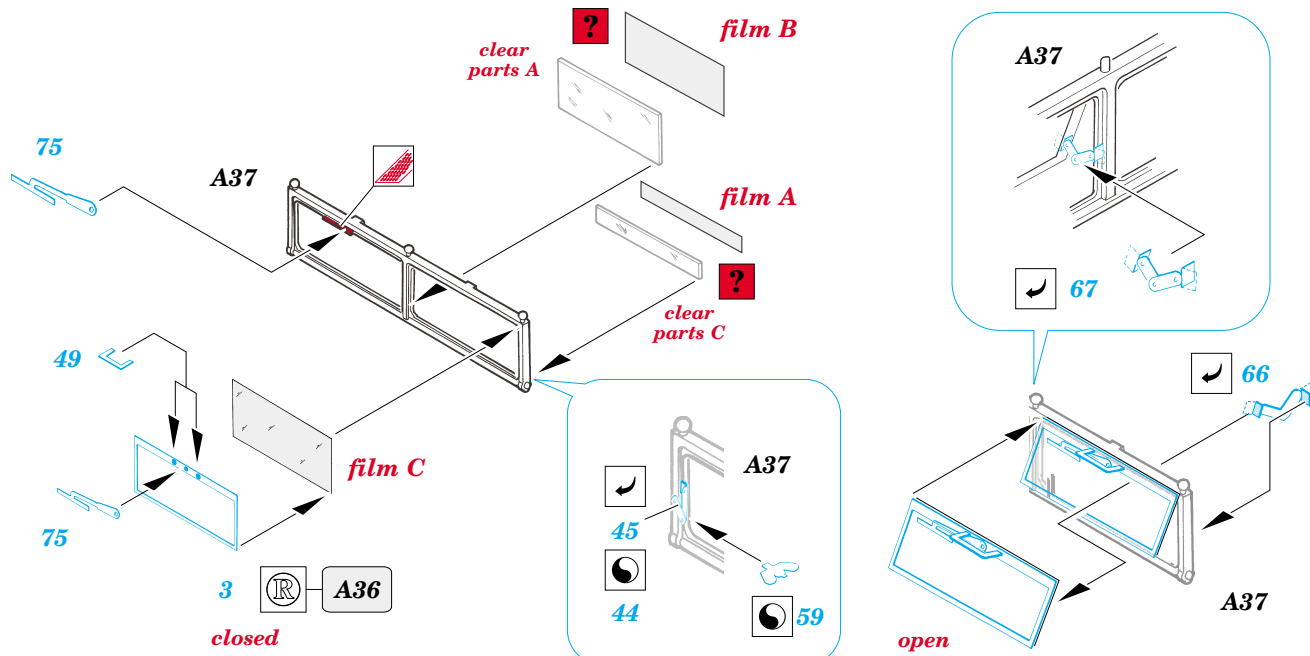
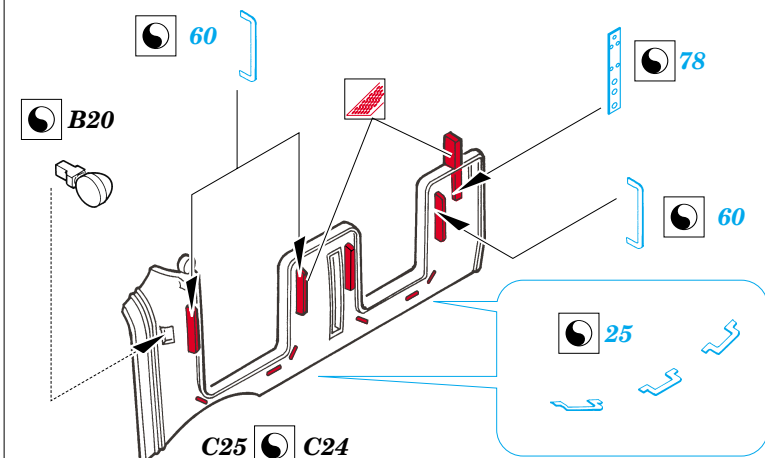
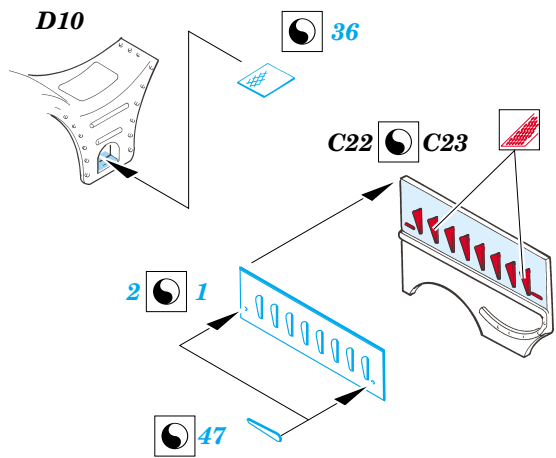
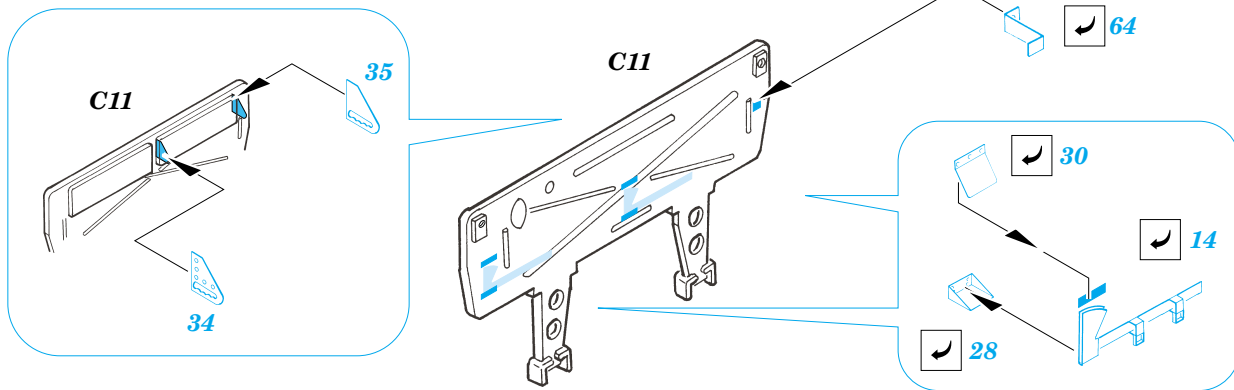
REFERENCES:

NUTS & BOLTS #12 / 1999

S.König..... The military machine FAMO



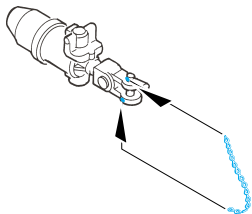




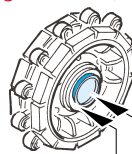
2pcs

D5, D9

A29

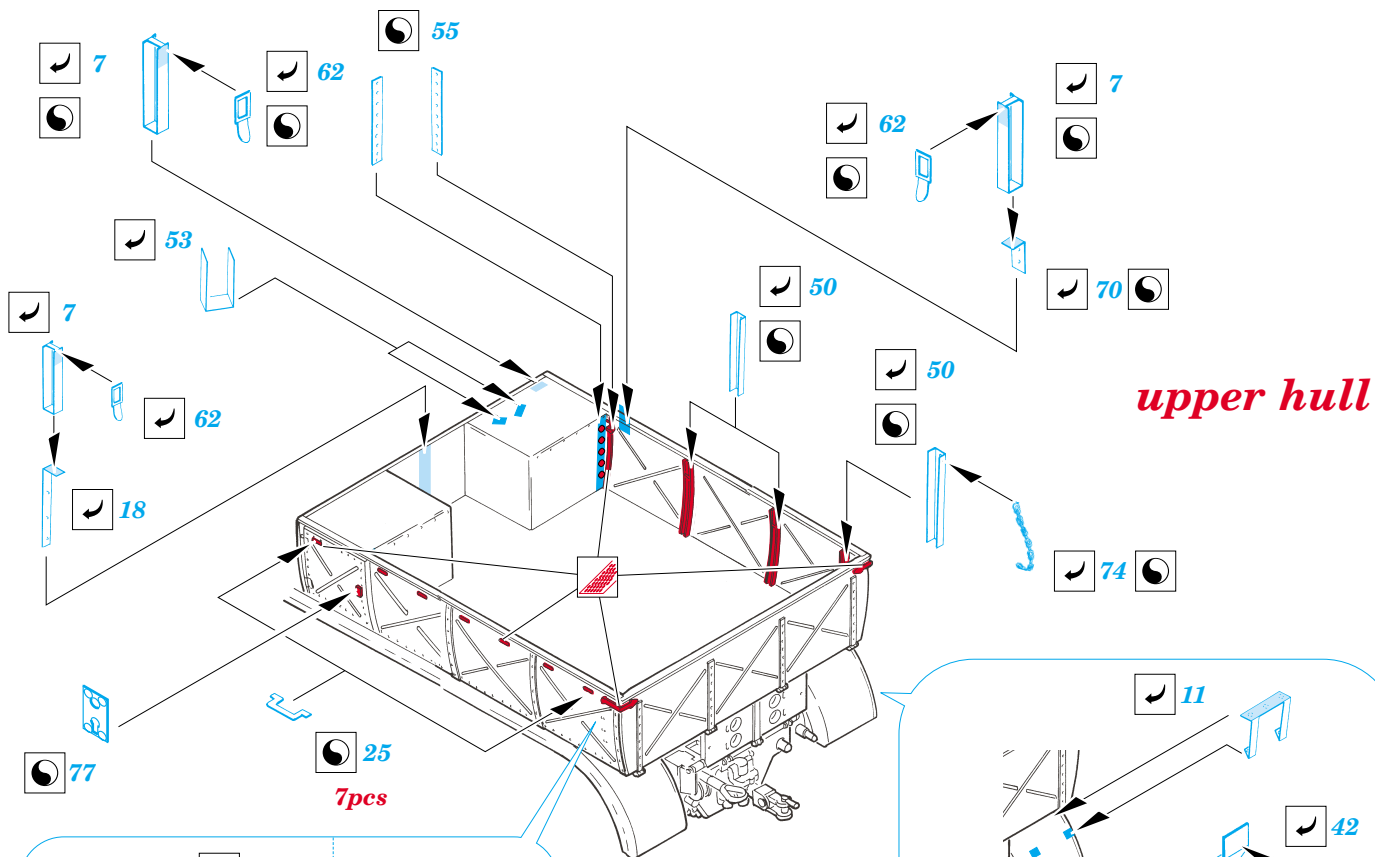


54



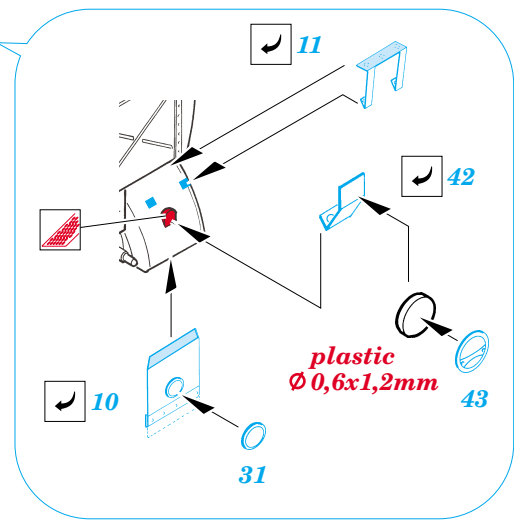
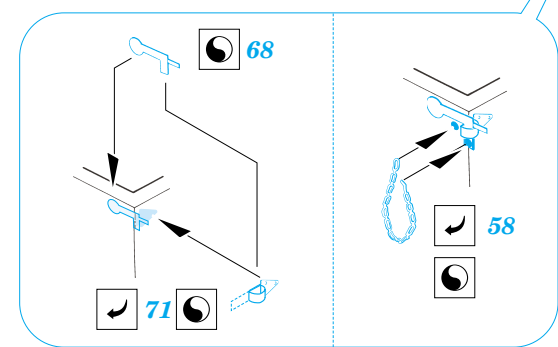
56

73

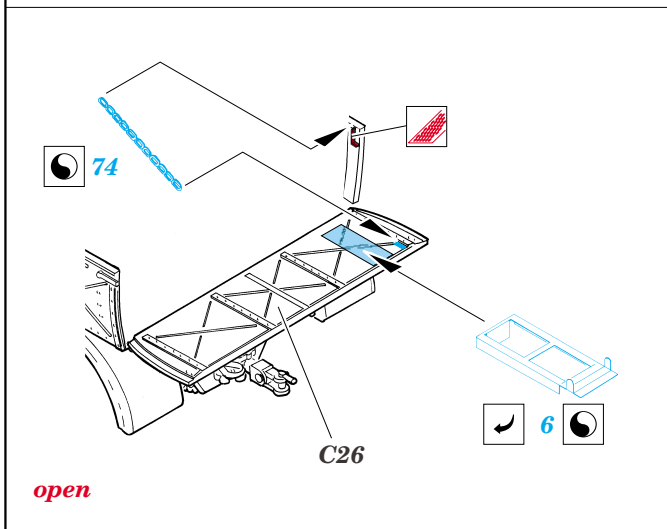


upper hull

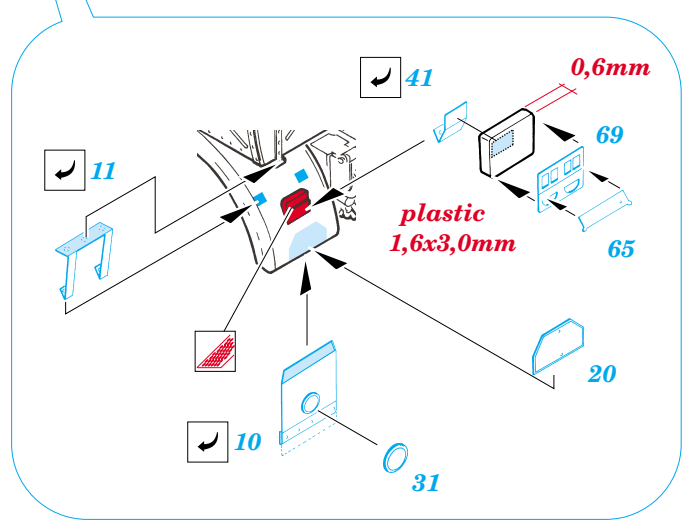
7pcs



plastic
Ø 0,6x1,2mm



open



0,6mm

plastic
1,6x3,0mm