

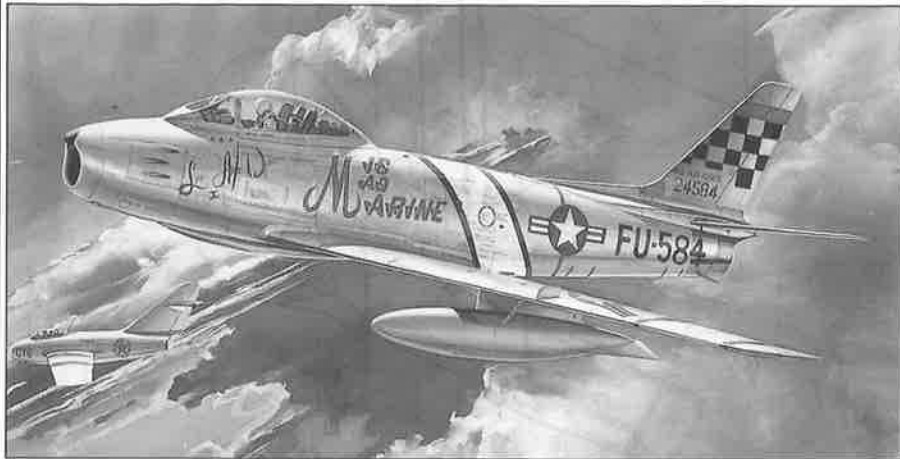
# 1/72 NORTH AMERICAN

## F-86F-30 SABRE

### “MiG KILLER”

## F-86F-30 セイバー

1/72 SCALE SERIES NO. **F19** “ミグキラー”



F-86セイバーの原型、XP-86が初飛行したのは、1947年10月1日のことです。主翼が大きく後退した機体は、当時、非常にめずらしいものでした。これは第2次大戦後に入手した、旧ドイツ軍の資料を参考にしたといわれています。原型機の飛行からA型、E型、F型、海軍のFJフェーリー、また全天候要撃のD型とさまざまなシリーズに発展していき、1950年代の主力機として活躍しました。

特に朝鮮動乱においてのMiG-15との空戦は、F-86セイバーがいかにすぐれた戦闘機かを証明するかのようになり、圧倒的な勝利に終わり、ミグキラーの異名をほしいままにした。

F-86セイバーは、戦闘能力にすぐれた軽い機体、視界良好な大きなキャノピーなど、戦闘機の基礎を築きあげた、名ジェット戦闘機といえるでしょう。

**CE FUJIMI EUROPA**  
Chaussée de Wavre 1183  
1180 BRUXELLES BELGIUM  
IN CASE OF NEED, RETAIN ADDRESS  
FALLS ERFORDERLICH, ANSCHRIFT AUFBEWAHREN  
GARDER CET EMBALLAGE OÙ RECOPIER CES INFORMATIONS  
CONSERVARE QUESTO INDIRIZZO  
FIQUE COM O ENDEREÇO  
FAVOR GUARDAR DIRECCION

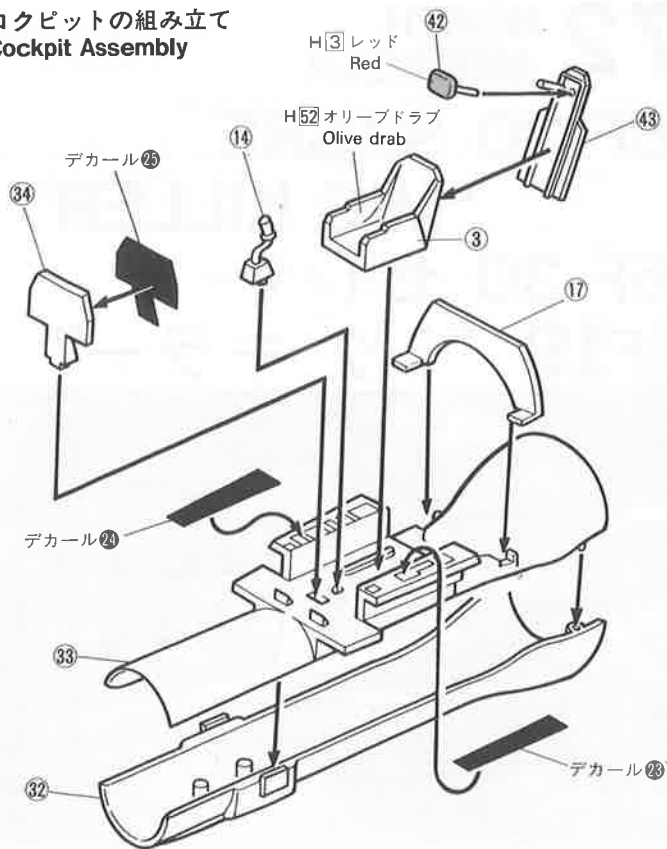
9MY4CH

**FUJIMI**

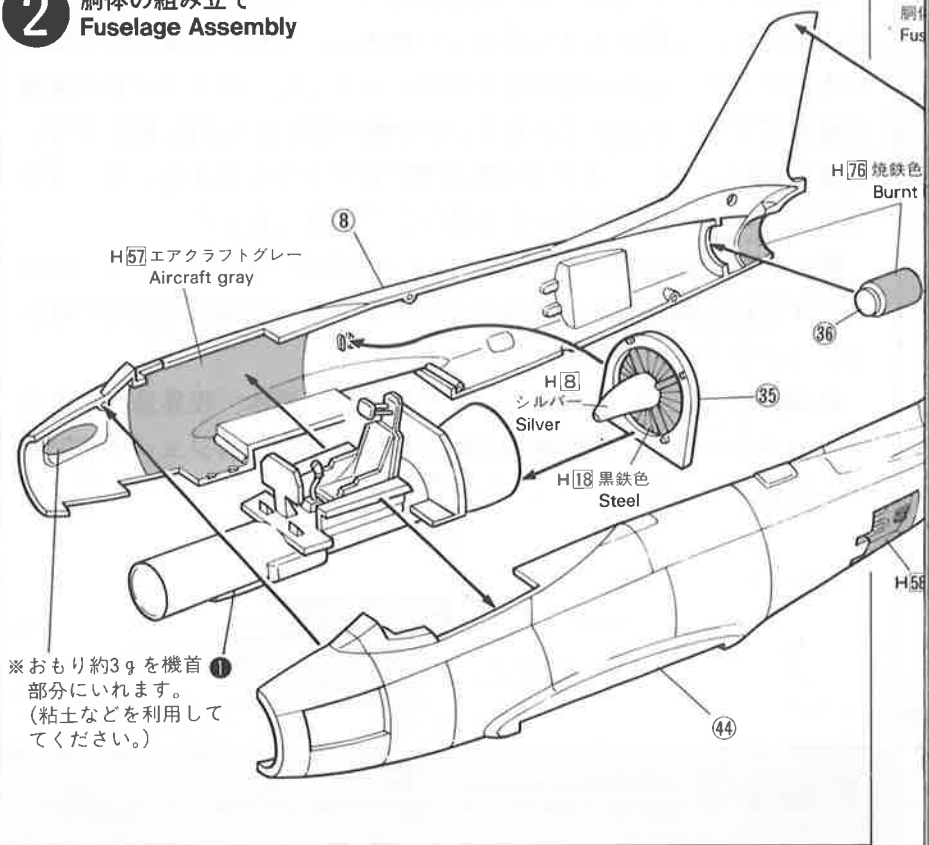
フジミ模型株式会社 / 静岡県登呂4-21-1 千422

FUJIMI Corporation/21-1 TORO 4CHOME SHIZUOKA CITY JAPAN TELEX : 3962-144 FUJIMI J

# 1 コックピットの組み立て Cockpit Assembly



# 2 胴体の組み立て Fuselage Assembly



コク  
Coc  
操縦  
Con

エフ  
Air  
胴体  
Fus

ピット内側…H[57]エアクラフトグレー  
 Cockpit inside Aircraft gray  
 支柱…H[2]ブラック  
 Control column Black

デカール②③、④、⑤を貼る場合は、  
 接着面を平らに削ります。

計器盤  
 デカール  
 Meter Panel  
 Decals



⑤ 前  
 Front

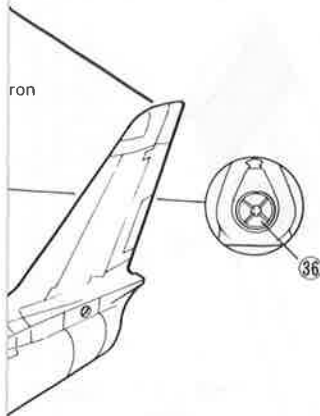


③ 左横  
 Left side



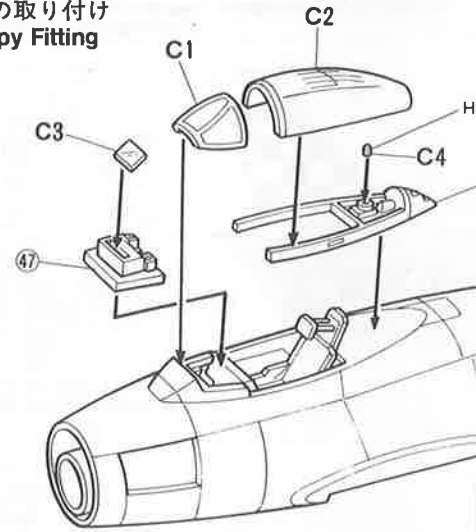
④ 右横  
 Right side

メインテーク内側…H[8] シルバー  
 Intake inside Silver  
 エアクラフトグレー  
 Aircraft gray

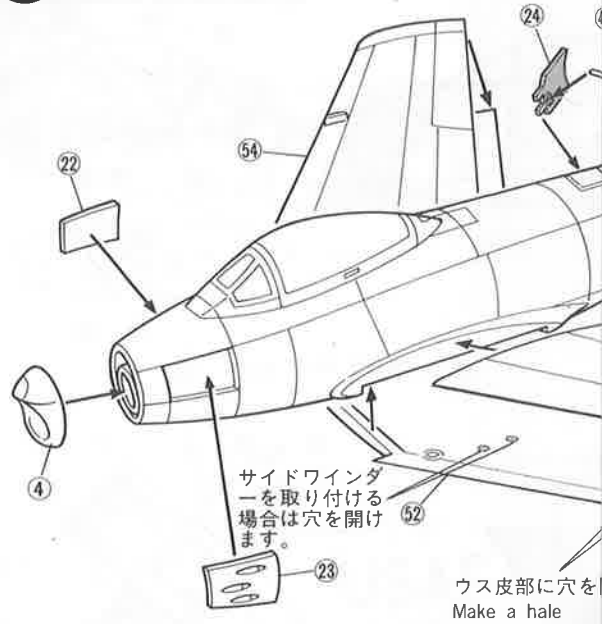


機体内部色  
 Interior green  
 FS 34151

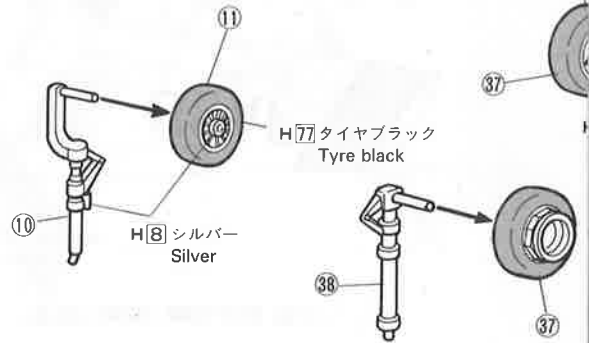
### 3 風防の取り付け Canopy Fitting



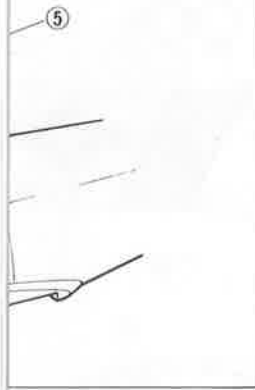
### 4 主翼の取り付け Wing Fitting



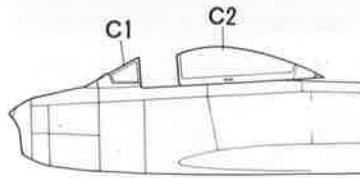
### 5 主脚・前脚の組み立て Main Gear & Nose Landing Gear Assembly



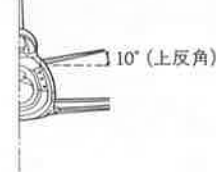
92 クリアオレンジ  
Clear orange



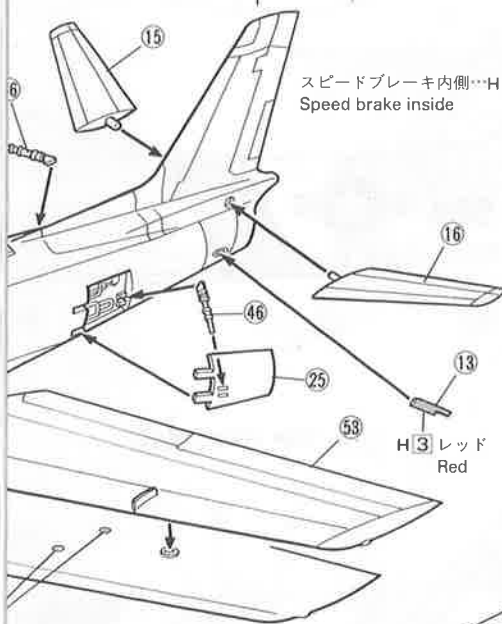
キャノピー開状態参考図



水平尾翼取り付け参考図  
Stabilator Angle



スピードブレーキ内側...H 58 機体内部色  
Speed brake inside Interior green  
FS 34151



開けます。(反対側も同じ)

77 タイヤブラック  
Tyre black

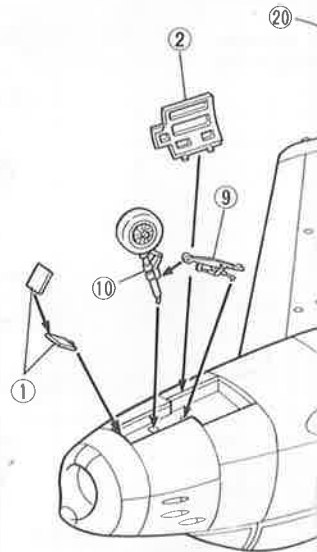


デカール 1 デカール 3  
反対側 4

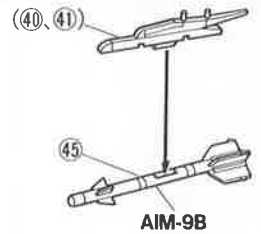
スピードブレーキ  
開状態参考図

- 脚柱.....H 8 シルバー  
Gear strut Silver
- オレオ.....H 8 シルバー  
Oleo strut Silver
- ホイール.....H 8 シルバー  
Wheel Silver
- タイヤ.....H 77 タイヤブラック  
Tyre Tyre black

6 主脚・前脚の取り付け  
Main Gear & Nose L

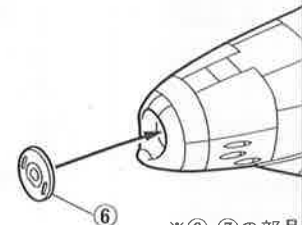


7 武装の組み立て  
Armament Assembly



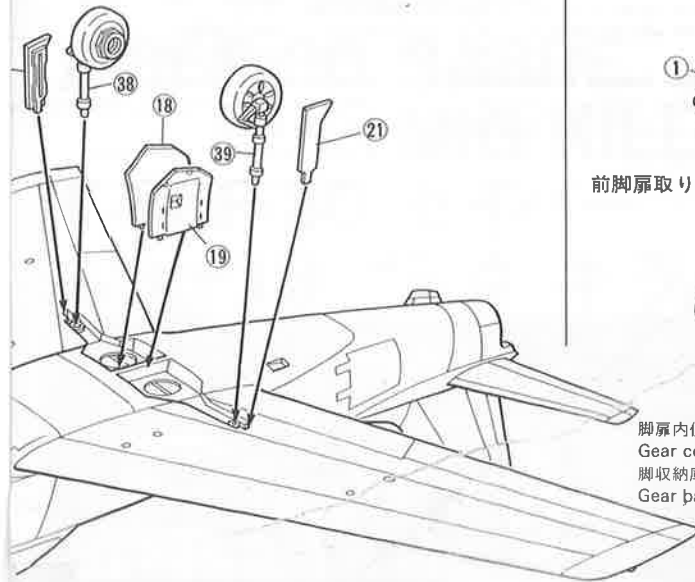
8 武装の取り付け  
Armament Fitting

※作例では、サイドウィンドウを  
取り付けようになっています  
が、例①～④の機体が活躍し  
頃はまだサイドウィンドウが  
開発されていませんでした。  
取り付けたい方は④の所で穴を  
開けてください。

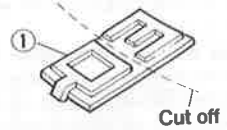


※⑥、⑦の部品  
状態の時に

### anding Gear Fitting



※前脚を出す場合は、①前脚扉を図のように切り離して取り付けます。

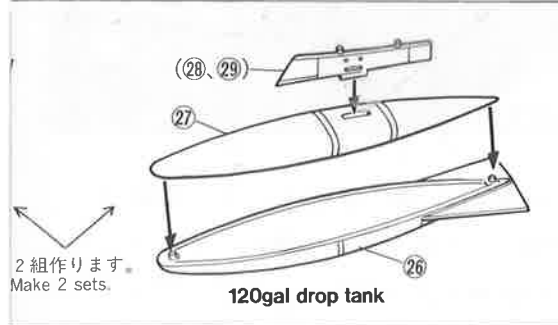


前脚扉取り付け参考図



- 脚扉内側.....H[8]シルバー  
Gear cover inside Silver
- 脚収納庫.....H[58]機体内部色  
Gear bay Interior green FS 34151

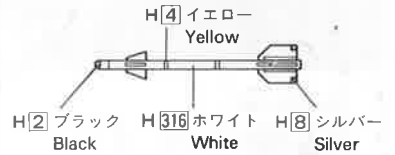
※脚扉を閉じる場合はツメを削り取ります。



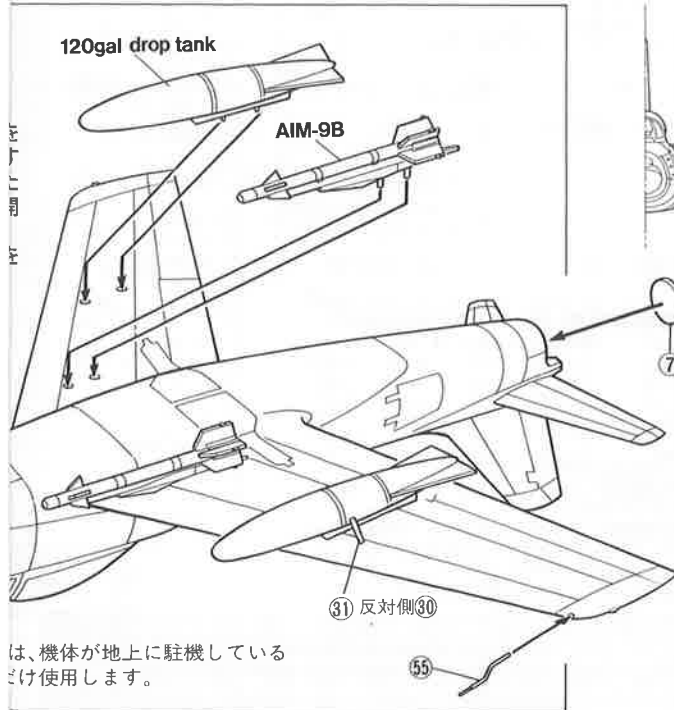
2組作ります。  
Make 2 sets.

120gal drop tank

### AIM-9B サイドワインダーの塗装 AIM-9B Sidewinder Painting

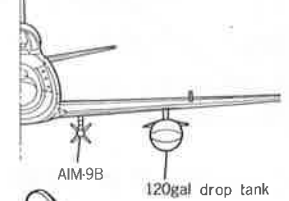


- 120ガロン燃料タンク...H[8]シルバー  
120gal drop tank Silver
- パイロン.....H[8]シルバー  
Pylon Silver



は、機体が地上に駐機している  
だけ使用します。

### 武装搭載図



### 増槽支柱取り付け参考図



反対側③①

★くみだてる前にお読みください。

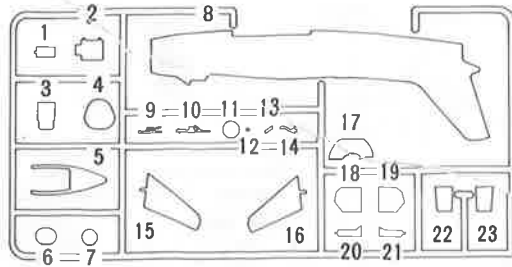
- くみだてるまえに一度説明書をよくよんでください。
- せっやくするまえに部品のかりくみをして下さい。
- とそうをする場合は安全なフンセ産水陸ホビーカラーを使いましょう。

- デカールは、はさみできりとり氷に10秒くらいつけてからひきだして4面図をさんこうにはってください。
- 製作前に部品をよく調べてください。
- 万一不良品がありましたら当社迄御連絡ください。
- H□番号はフンセ産水陸ホビーカラーの色番号です。

★Read the following well before constructing.

- Read the instruction well before constructing the Kit.
- If you find the wrong parts on your way to constructing please contact us soon.

- Cut the Decal with scissors and dip it in about ten seconds and apply the Decal reference drawing.
- Test-fit all the parts before gluing

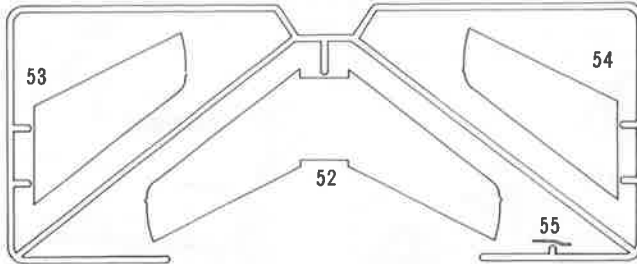
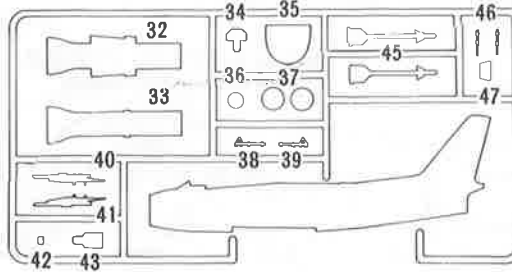


C 部品  
C Parts



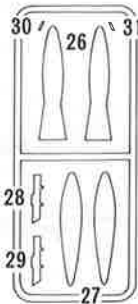
〈パーツリスト〉

1. 前脚扉 1
2. // 2
3. シート
4. エアインテーク
5. 風防枠
6. エアインテークカバー
7. エキゾーストカバー
8. 胴体 (右)
9. 主脚支柱
10. 前脚柱
11. 前車輪
- 12.
13. 燃料ベント
14. コントロールスティック
15. 水平尾翼 (右)
16. // (左)
17. バルクヘッド
18. 主脚扉 1 (左)
19. // (右)
20. 主脚扉 2 (左)
21. // (右)
22. 銃口パネル (右)
23. // (左)
24. エアブレーキ (右)
25. // (左)
26. 120ガロン増槽 (下)
27. // (上)
28. パイロン
29. //
30. 増槽支柱 (左)
31. // (右)



〈Parts List〉

1. Nose gear cover 1
2. // 2
3. Seat
4. Air intake
5. Canopy frame
6. Air intake cover
7. Exhaust cover
8. Fuselage (R)
9. Main gear strut
10. Nose gear strut
11. Nose wheel
- 12.
13. Fuel vent
14. Control column
15. Stabilator (R)
16. // (L)
17. Bulkhead
18. Main gear cover 1 (L)
19. // (R)
20. Main gear cover 2 (L)
21. // (R)
22. Gun Panel (R)
23. // (L)
24. Air brake (R)
25. // (L)
26. 120gal tank(B)
27. // (T)
28. Pylon
29. //
30. Tank strut(L)
31. // (R)



部品請求カード (1/72 F-19 F-86Fミグキラー)

部品名	部品代	(消費税)	(送料)	(合計)
No 1~25	200円	6円	190円	396円
No 26~47	200円	6円	190円	396円
No 52~55	200円	6円	190円	396円
C 部品	80円	2円	130円	212円
デカール	250円	8円	130円	388円
説明書	100円	3円	90円	193円

FUJIMI

25019

- 必要な部品を○でかこみ、住所、氏名、郵便番号を明記のうえ、このカードと代金または切手を当社アフターサービス係まで、お申し込みください。
- 表示価格は予告なく変更する場合があります。

★たのしくプラモデル  
◆安全なフンセ産水陸  
フがきましょう。  
◆熱をぬるときは、必ず  
しましょう。  
◆塗料のそばで火をつか  
ましましょう。  
■本誌の付録は、お楽しみ

説明品名表の図による接合材料名表の  
 詳しい注を  
 図の字の置かないところに添付し  
 いたらないように注意して下さい。  
 火気に注意し、燃焼をよくして下さい。  
 燃焼に気のないよう注意して下さい。  
 (ホビージャパン 522006 522011)  
 品を出した空箱は、図が壊れたりし  
 たら破りやすいです。

to the water  
 erring to the

- 32. エアパイプ (下)
- 33. // (上)
- 34. 計器盤
- 35. コンプレッサー
- 36. エキゾーストパイプ
- 37. 主車輪
- 38. 主脚柱 (左)
- 39. // (右)
- 40. パイロン 3
- 41. //
- 42. シート座当て
- 43. シート背当て
- 44. 胴体 (左)
- 45. AIM-9B サイドワインダー
- 46. エアブレーキジャッキ
- 47. ガンサイト
- 52. 主翼下面
- 53. 上翼上面 (左)
- 54. // (右)
- 55. ピトー管

《キャノピー》

- C1. キャノピー (前)
- C2. // (後)
- C3. ガンサイトガラス
- C4. ADF アンテナ

- 32. Air pipe (B)
- 33. // (T)
- 34. Instrument Panel
- 35. Compressor
- 36. Exhaust pipe
- 37. Main wheel
- 38. Main gear strut (L)
- 39. // (R)
- 40. Pylon 3
- 41. //
- 42. Head rest
- 43. Seat
- 45. AIM-9B Side winder
- 46. Air brake jack
- 47. Gun sight
- 52. Wing bottom
- 53. Wing top (L)
- 54. // (R)
- 55. Pitot tube

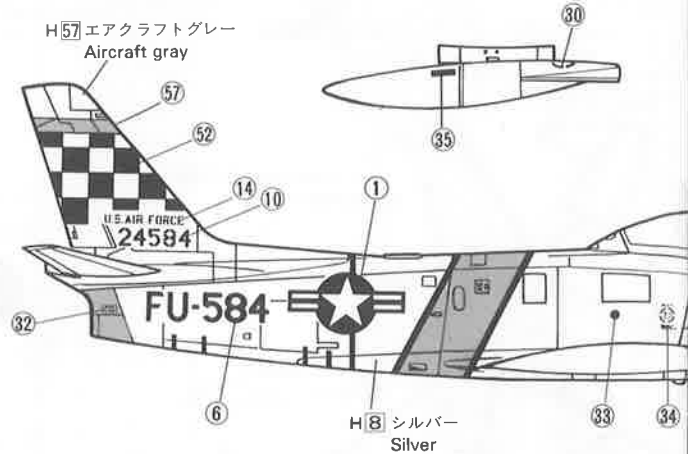
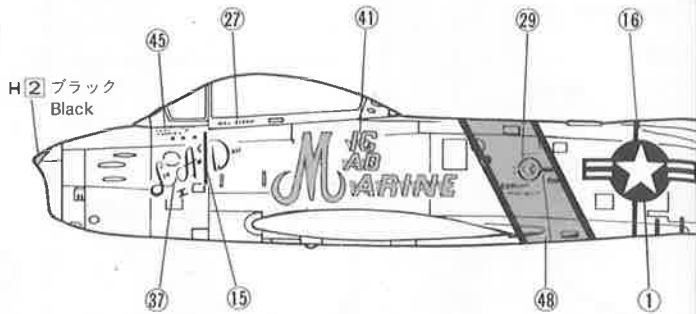
《Canopy》

- C1. Canopy (F)
- C2. // (R)
- C3. Gun sight glass
- C4. ADF Antenna

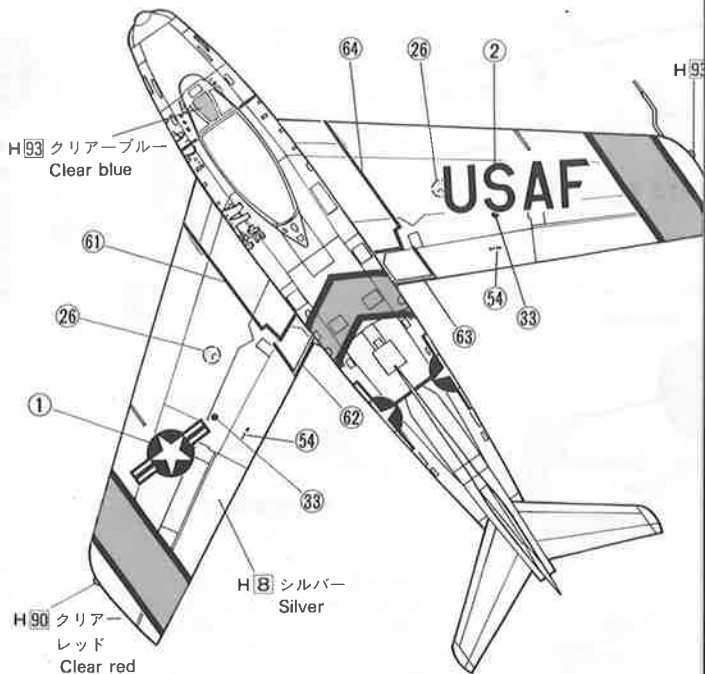
とつくるために  
 ホビーカーを  
 をあけるように  
 わないことを守り  
 ーカーの色をす

① F-86F-30NA 25th FIS Maj. John Glenn "MIG MAD MARINE"  
 第51戦闘迎撃航空群 第25戦闘迎撃飛行隊 ジョン・H・グレン少佐機

※デカール③、④、⑤、⑳、㉑、㉒はスピードブレーキ開状態の時に使用  
 します。



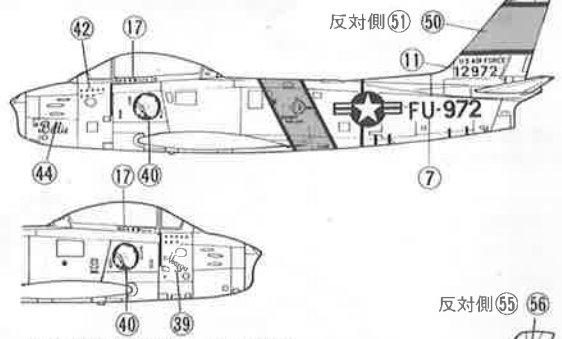
《上面 TOP VIEW》(共通)



**Painting & Decals**



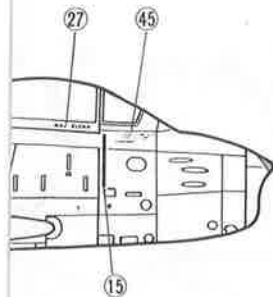
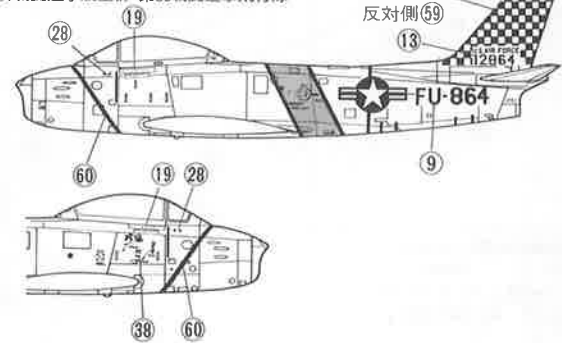
② F-86F-15NA 335th FIS Capt.L.R. Moore "Billie/Marge"  
第4戦闘迎撃航空群 第335戦闘迎撃飛行隊 ロニー・R・ムーア大尉機



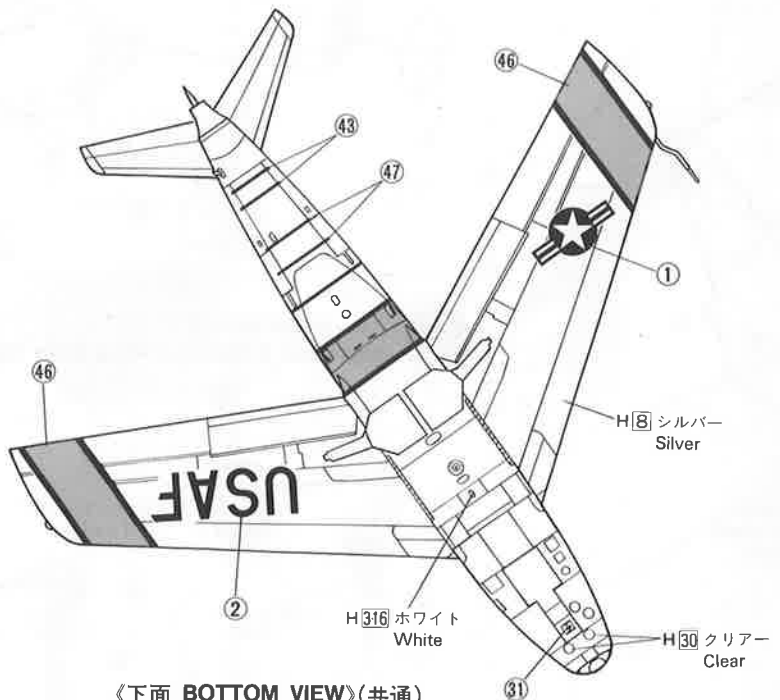
③ F-86-1NA 39th FIS Lt.Jim Thompson "THE HUFF"  
第51戦闘迎撃航空群 第39戦闘迎撃飛行隊 ジム・トンプソン少尉機



④ F-86E 39th FIS "Marlene,Nancy,and Marian"  
第51戦闘迎撃航空群 第39戦闘迎撃飛行隊



クリアブルー  
Clear blue



《下面 BOTTOM VIEW》(共通)