

№ 72612

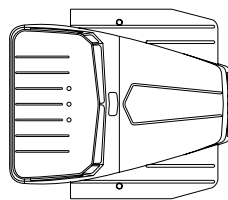
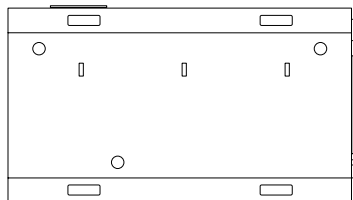
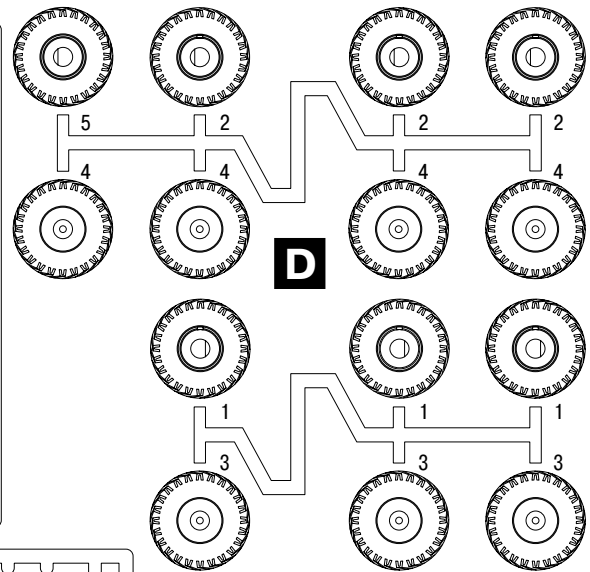
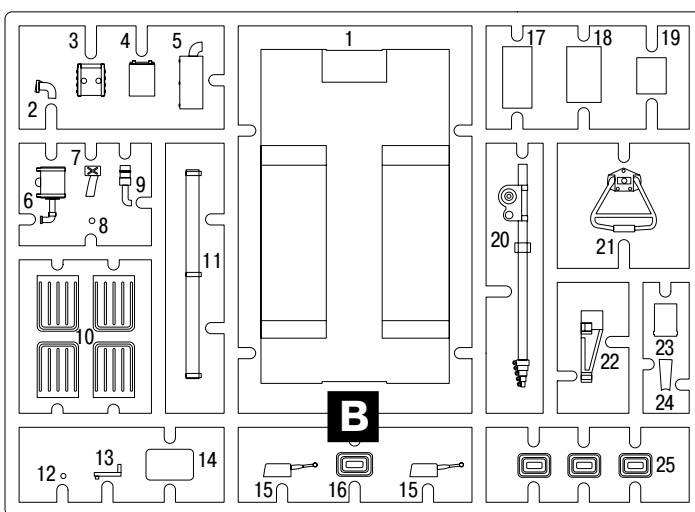
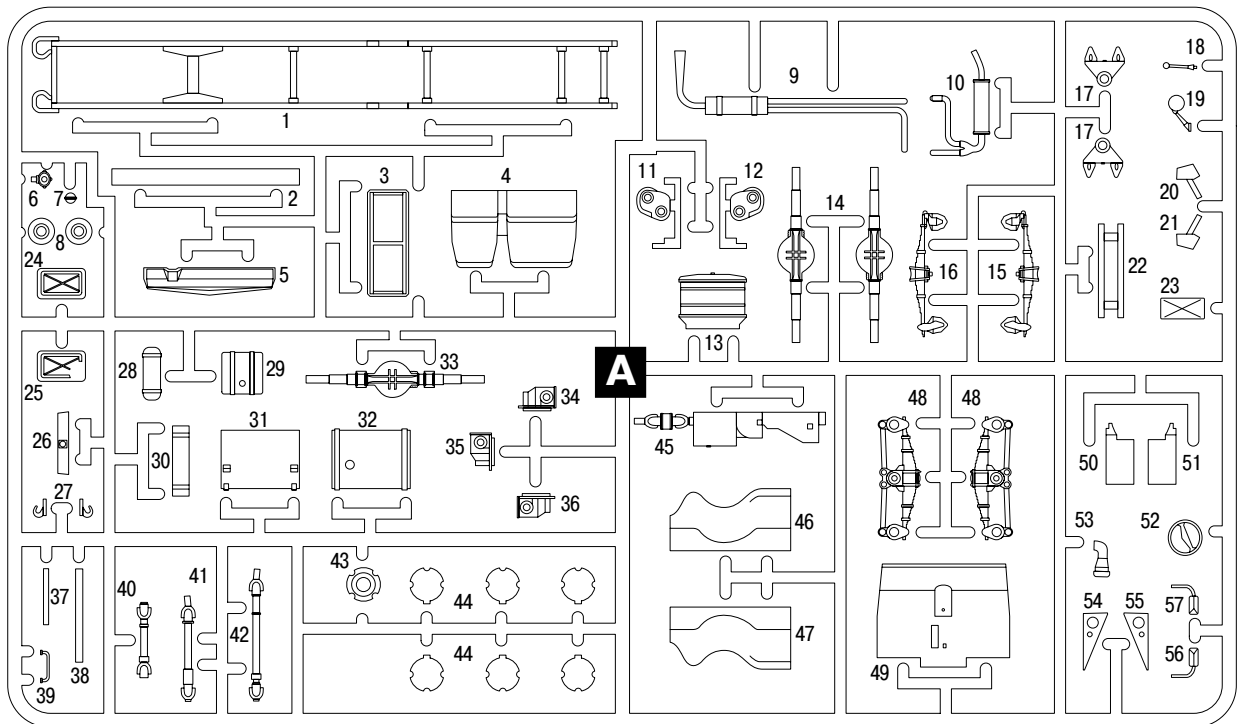
УРАЛ-43203

Передвижной командный пункт

URAL-43203

Command vehicle

1:72



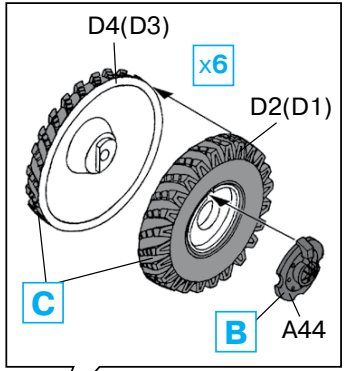
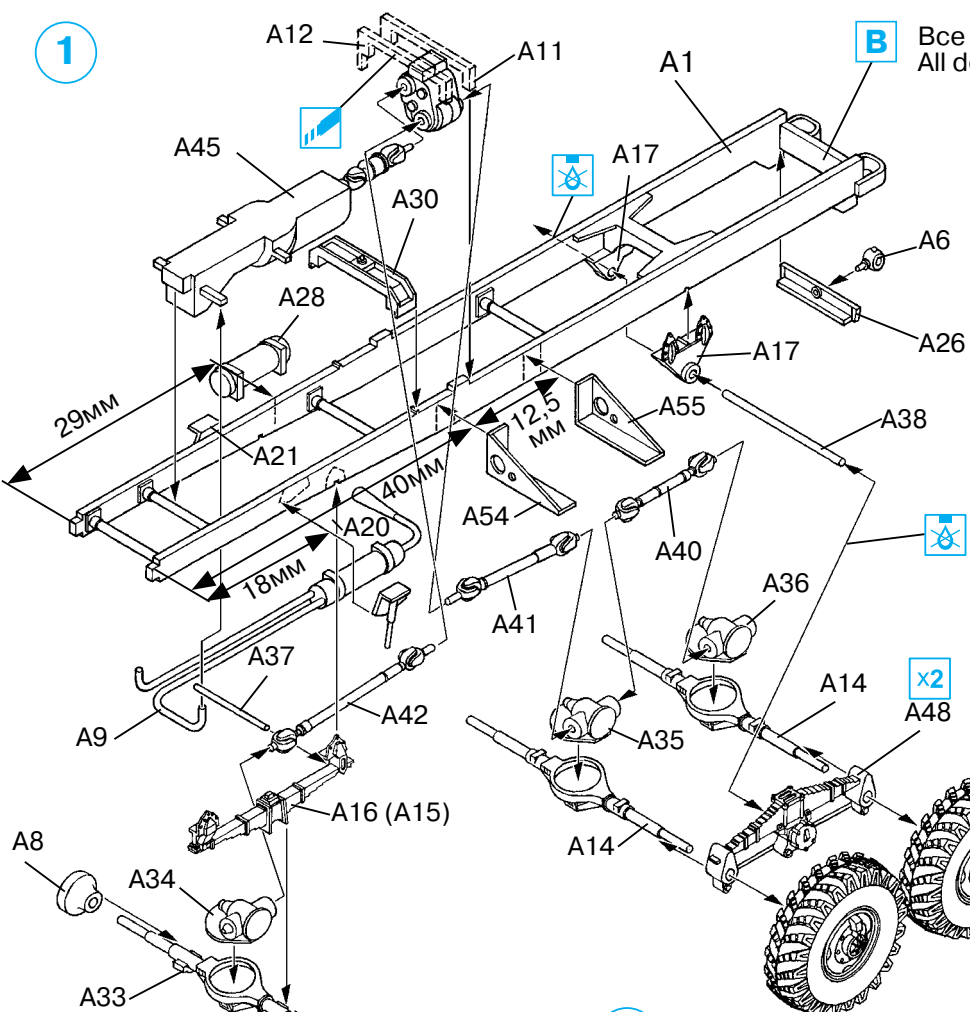
**x2** СДЕЛАТЬ 2 ДЕТАЛИ  
MAKE 2 PCS

**X** НЕ КЛЕИТЬ  
DO NOT CEMENT

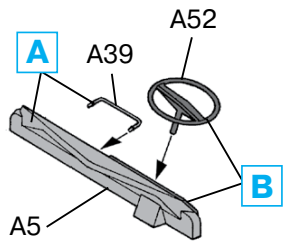
**▲** УДАЛИТЬ  
REMOVE

**\*** СДЕЛАТЬ САМОМУ  
SCRATCHBUILT

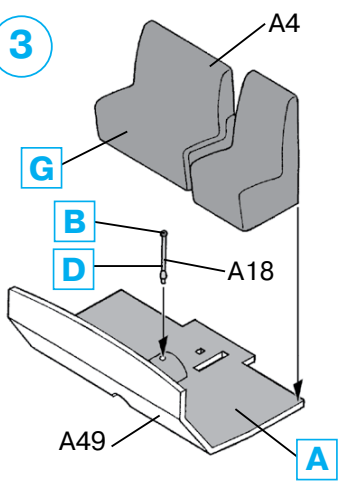
1



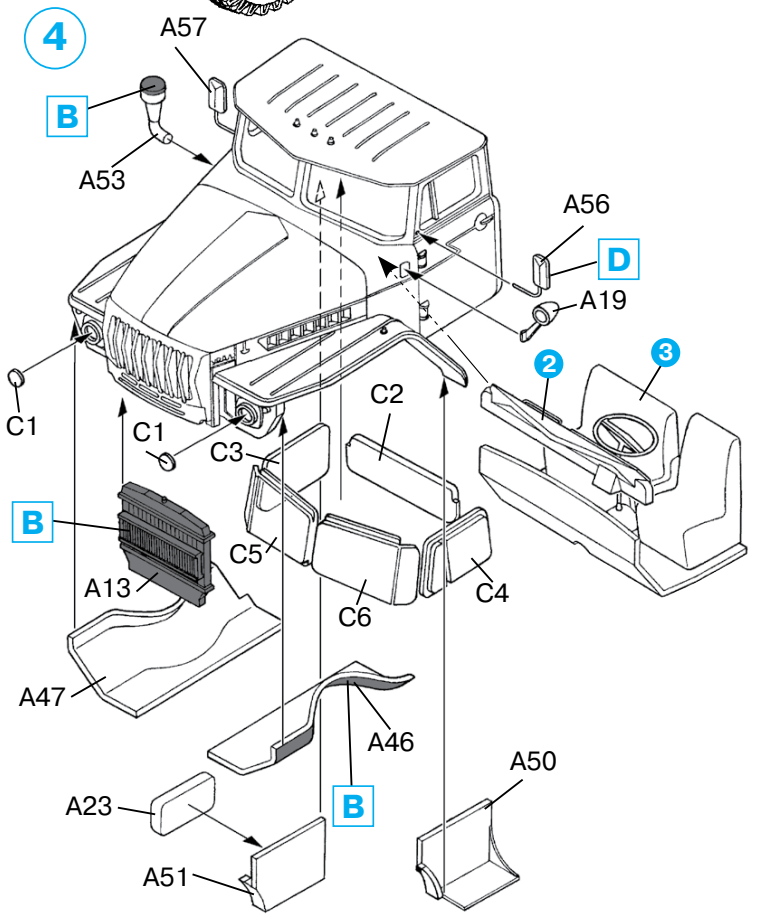
2



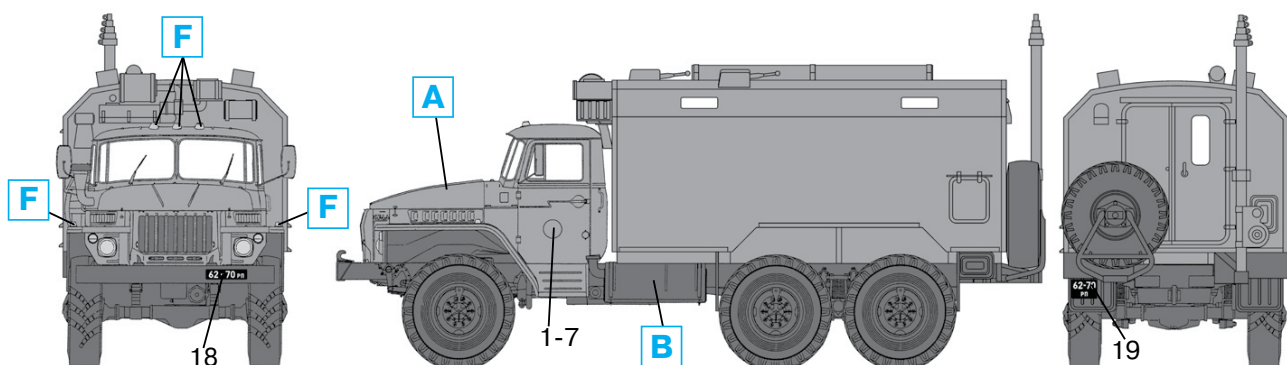
3



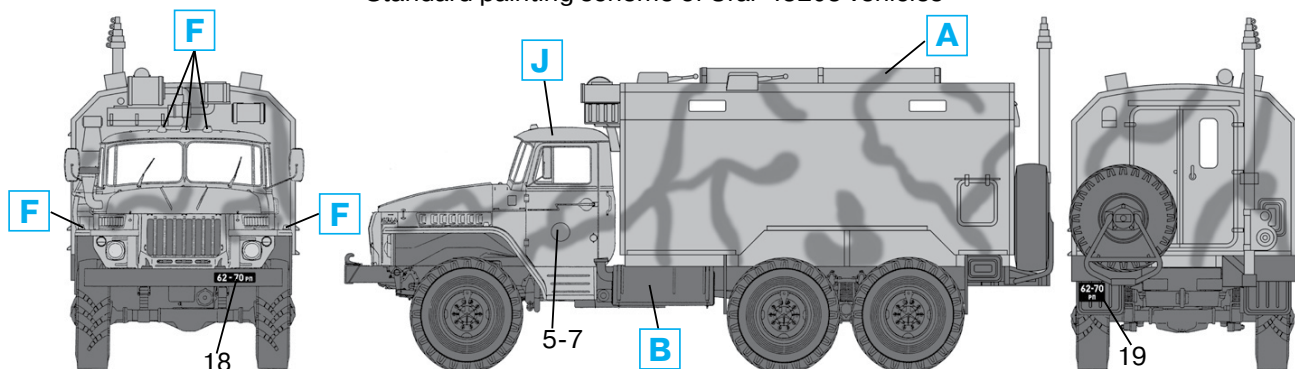
4







Стандартная окраска автомобилей «Урал-43203»  
Standard painting scheme of Ural-43203 vehicles



Камуфляжная окраска автомобилей «Урал-43203»  
Camouflage painting scheme of Ural-43203 vehicles

	Model Master		
<b>A</b>	1712	Хаки, матовый	Field Green
<b>B</b>	1597	Черный, полуматовый	Semigloss Black
<b>C</b>	1583	Резина	Rubber
<b>D</b>	1790	Серебристый	Chrome Silver
<b>E</b>	1590	Красный, глянцевый	Fire Red
<b>F</b>	1527	Оранжевый, глянцевый	Orange
<b>G</b>	1736	Кожа	Leather
<b>J</b>	1706	Песочный, матовый	Sand

### ВНИМАНИЕ!

Работать с клеем и красками в проветриваемом помещении и не допускать открытого огня.

Для сборки модели рекомендуется применять полистирольный клей ПС или его зарубежные аналоги. Отделяя детали от литников, используйте модельный нож для зачистки.

### CAUTION!

When you use glue or paint, do not use near open flame, and use in well ventilated room.

Glue and paint are not included.

When you take parts off from the runner frame, use a modeling scissors and trim excess plastic with a cutter or a file.

ООО ICM Холдинг  
ул. Бориспольская 9, строение 64,  
02099, Киев, Украина  
Тел./факс: +38(044) 369 54 12  
E-mail: export@icm.com.ua



ICM Holding  
Borispolskaya, 9, build. 64,  
02099, Kiev, Ukraine  
Tel./Fax: +38(044) 369 54 12  
E-mail: export@icm.com.ua