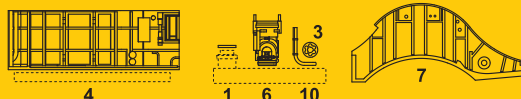


5007
1/32

**F-16CJ
Armament Set**
for Tamiya kit



Polyurethane parts PUR



Díly ohnuté popř. pokroucené vlivem teplotních změn a stárnutí materiálu, mohou být narovnány do požadovaného tvaru pomocí proudu teplé vody nebo vzduchu (fén na vlasy). K lepení použít kyanoakrylátové lepidlo! Kontaktní plochy doporučujeme před lepením odmastit. Různé drátky a tyčinky nejsou přiloženy.

Parts slightly distorted and bent owing to temperature changes or due to material aging can be straightened to requested shape by hot water or hot air jet (hair dryer). This process can be repeated till result is entirely satisfactory. For best result use cyanoacrylate glue! Ungreasing contact areas is recommended before gluing. Wires and rods not included.

www.cmkkits.com
www.specialhobby.eu
www.facebook.com/specialhobby/

CMK Other 1/32 CMK sets for F-16 kit:

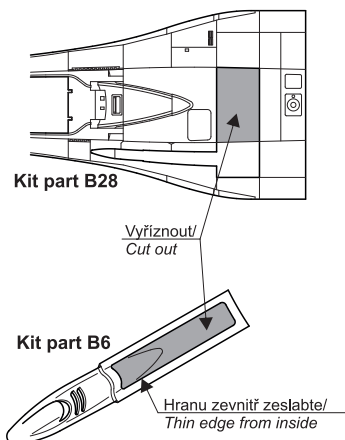
5006 F-16CJ - interior set for Tamiya **5008 F-16CJ** - undercarriage set for Tamiya

BARVY / COLORS

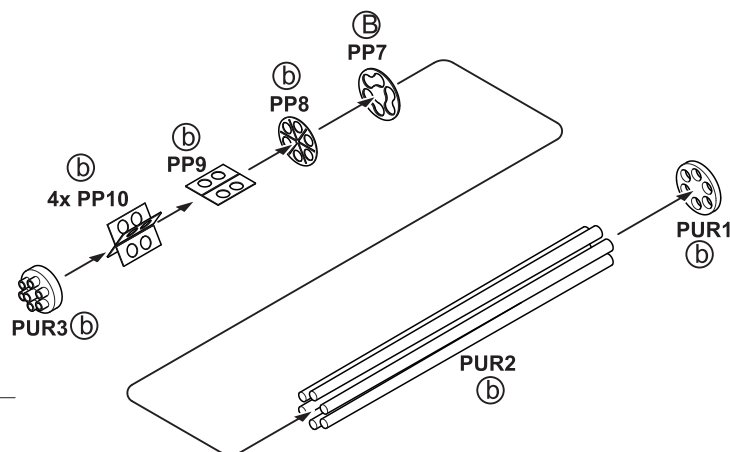
HUMBROL

(a) Lesklá bílá / White Gloss	22
(b) Dělovina/ Gunmetal	27004
(c) Matná černá / Matt Black	33
(d) Lesklá černá / Black Gloss	21
(e) Olivová / Olive Drab	66
(f) Ocelová / Steel	27003
(g) Žlutozelená / Pale Yellow	81

① Úprava dílů modelu / Kit parts adjustment

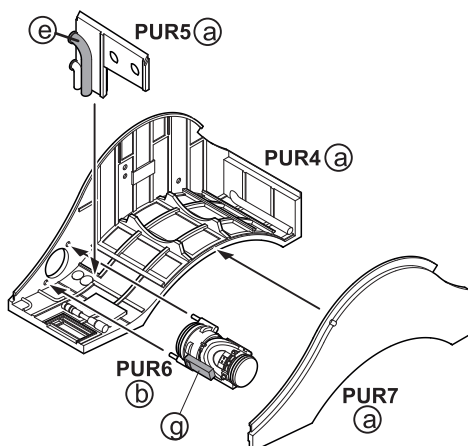


② Sestavení hlavně kanonu / Gun barrel assembly

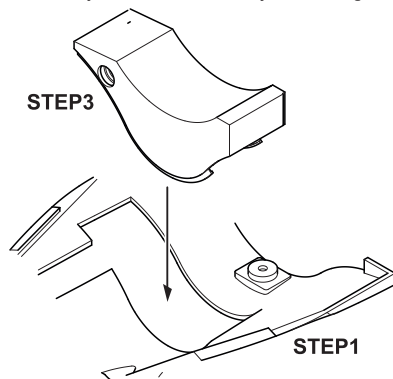


Nepoužijete díly stavebnice E17, F41 - F43, F45 - F50 / Don't use kit parts E17, F41 - F43, F45 - F50

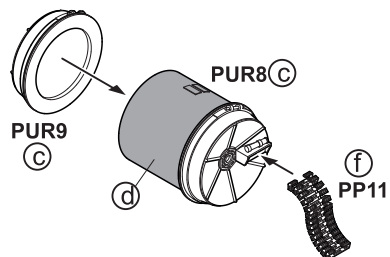
③ Sestavení šachty kanonu / Gun bay assembly



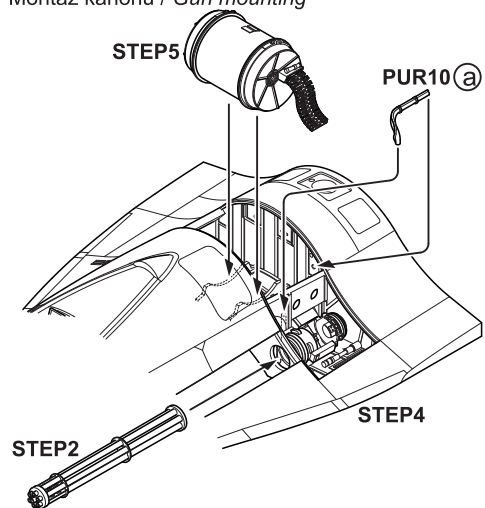
④ Montáž šachty kanonu / Gun bay mounting



⑤ Sestavení zásobníku / Ammo drum assembly



⑥ Montáž kanonu / Gun mounting



⑦ Montáž pásnic / Frames mounting

