

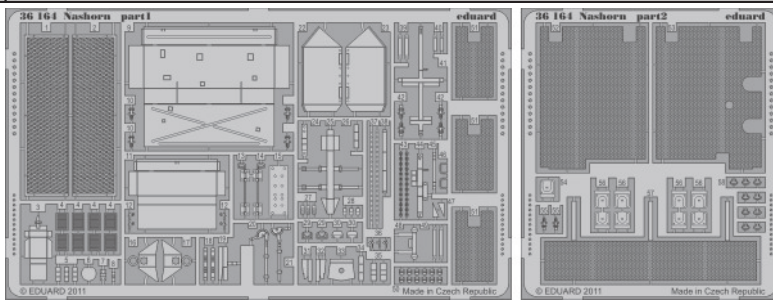


Nashorn

eduard

1/35 scale detail set for AFV Club kit AF35164 • sada detailů pro model 1/35 AFV Club AF35164

36 164



- APPLY EXPRESS MASK AND PAINT BEFORE GLUING
POUŽIT EXPRESS MASK NABARVIT PŘED SLEPENÍM
- SYMMETRICAL ASSEMBLY
SYMETRICKÁ MONTÁŽ
- REMOVE
ODSTRANIT
- GRIND
OBROUSIT
- DRILL HOLE
VRTAT OTVOR
- BEND
OHNOUT
- OPTION
VOLBA
- REPLACE
NAHRADIT

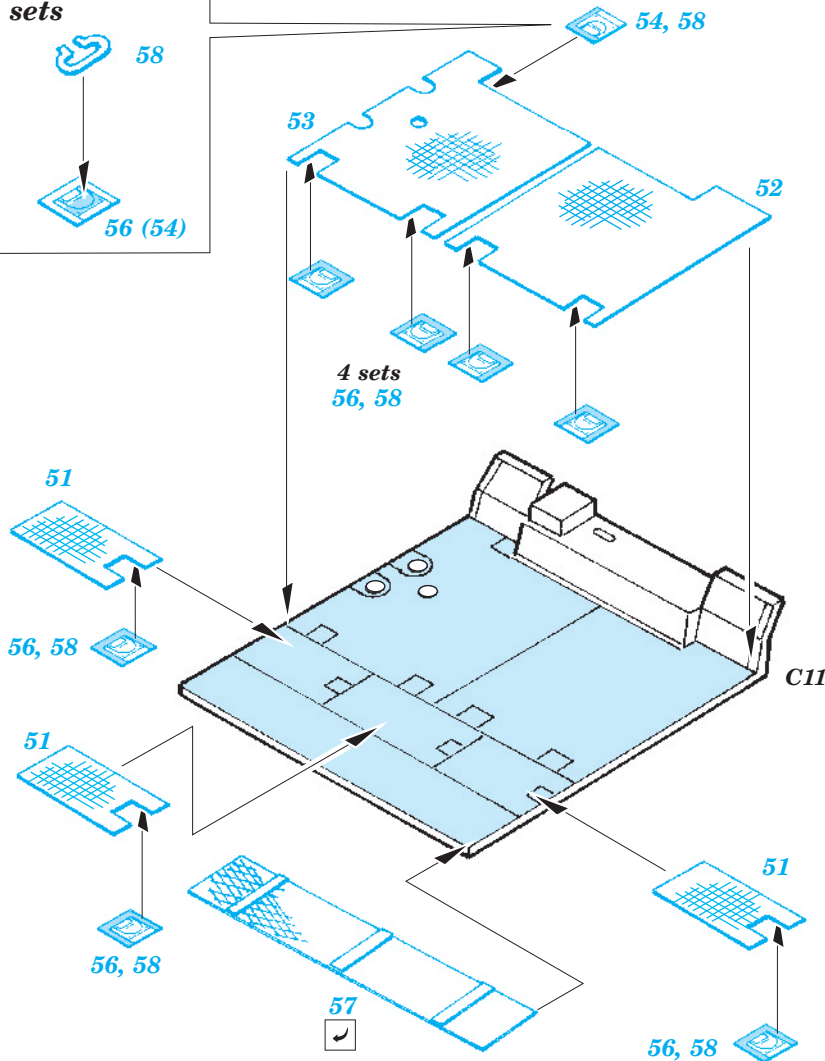
ORIGINAL KIT PARTS
PŮVODNÍ DÍLY STAVEBNICE

PHOTO-ETCHED PARTS
LEPTANÉ DÍLY

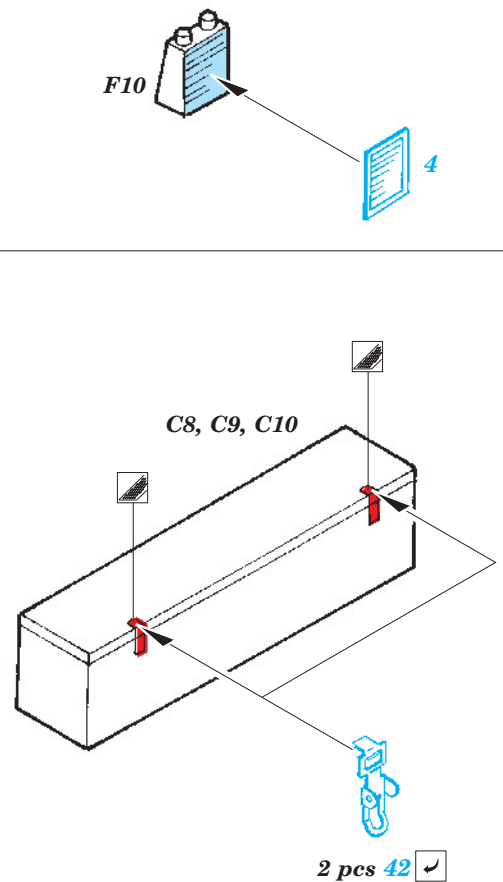
PARTS TO BE REMOVED
DÍLY K ODSTRANĚNÍ

FILL
TMELIT

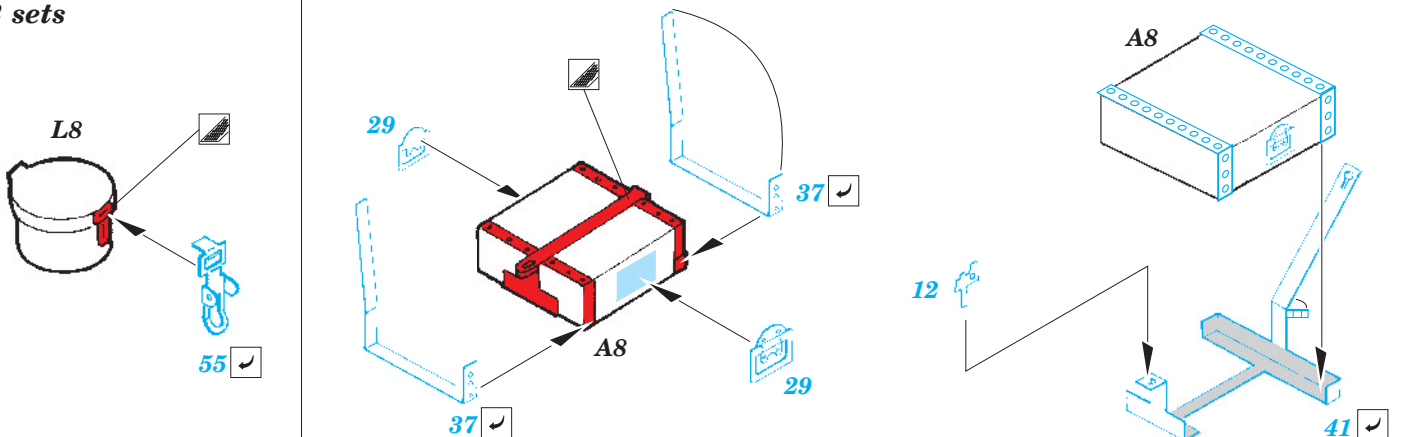
8 sets



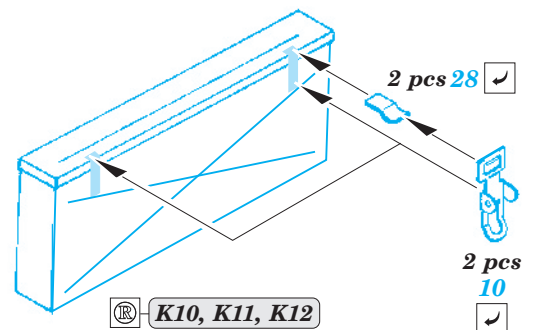
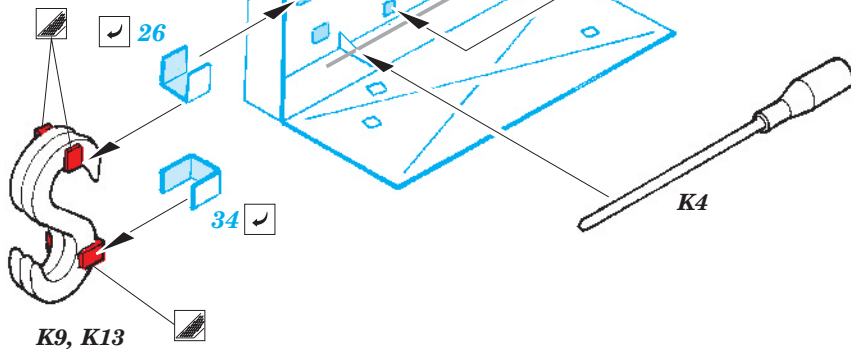
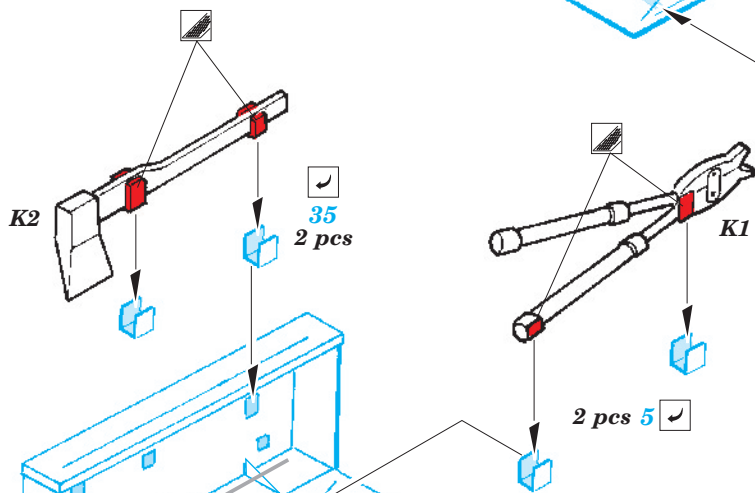
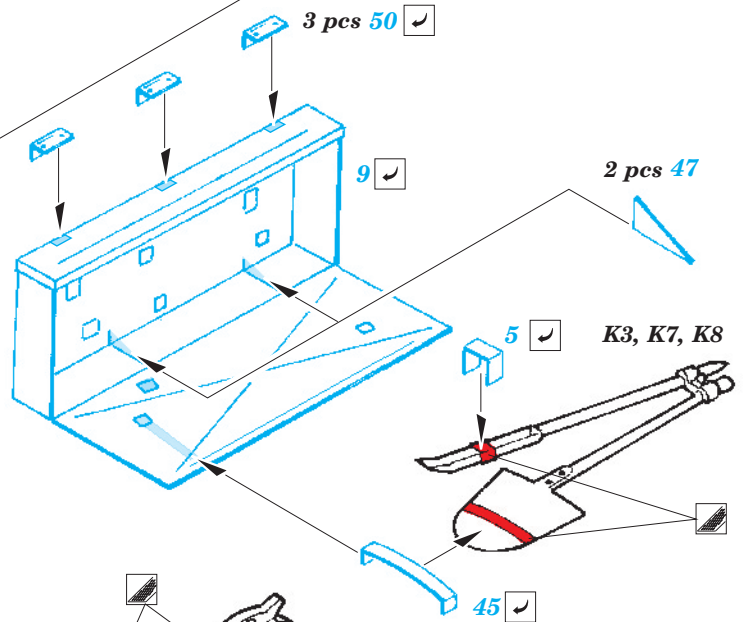
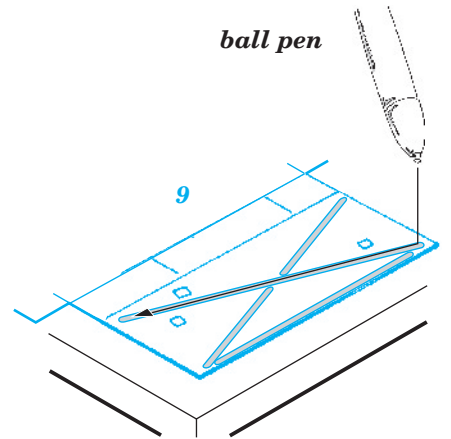
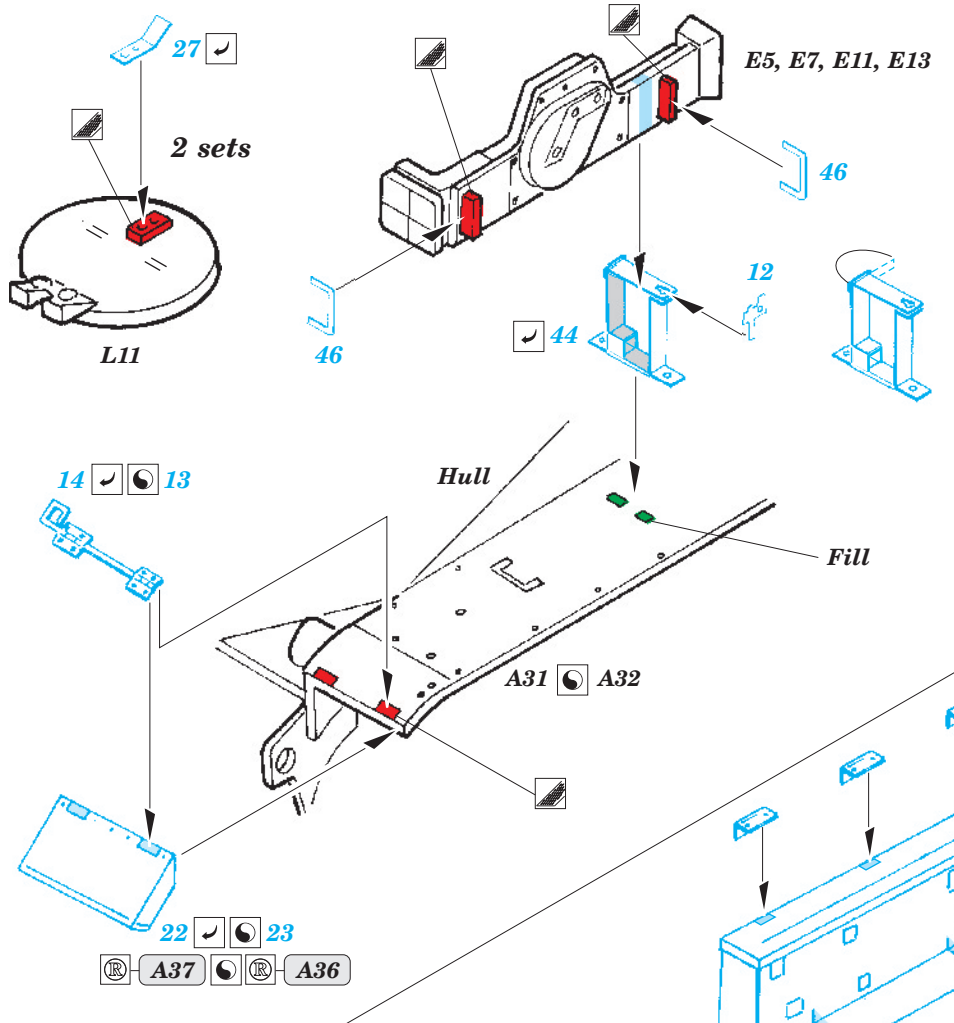
8 sets

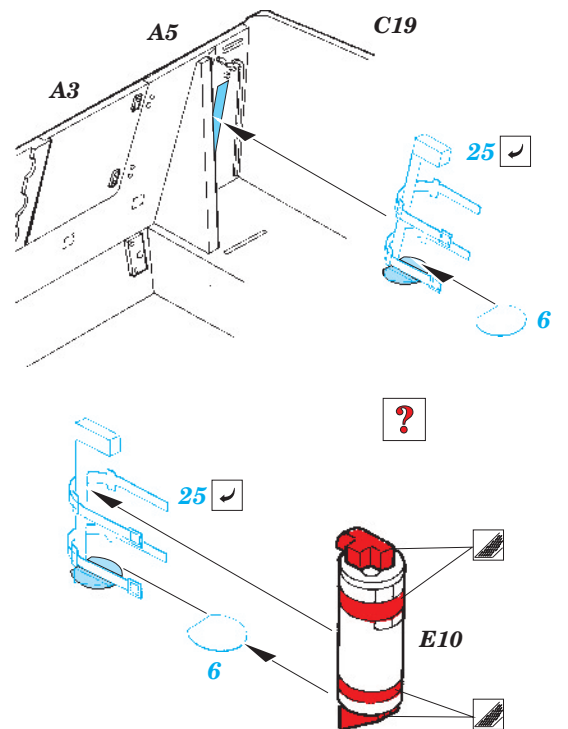
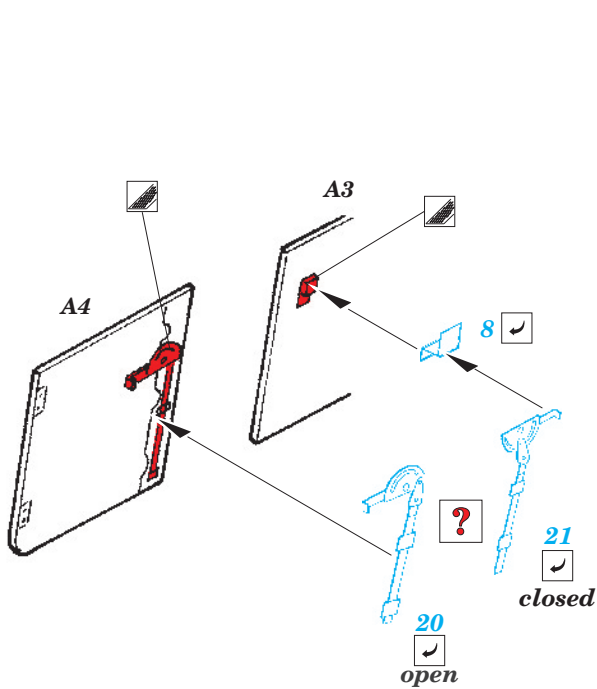
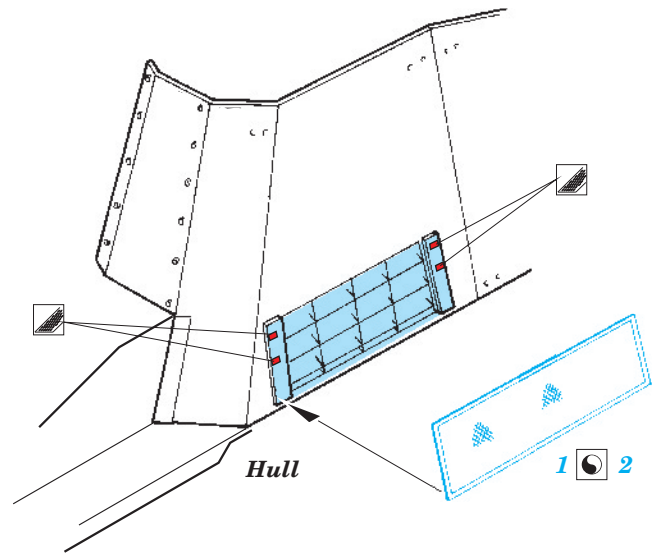
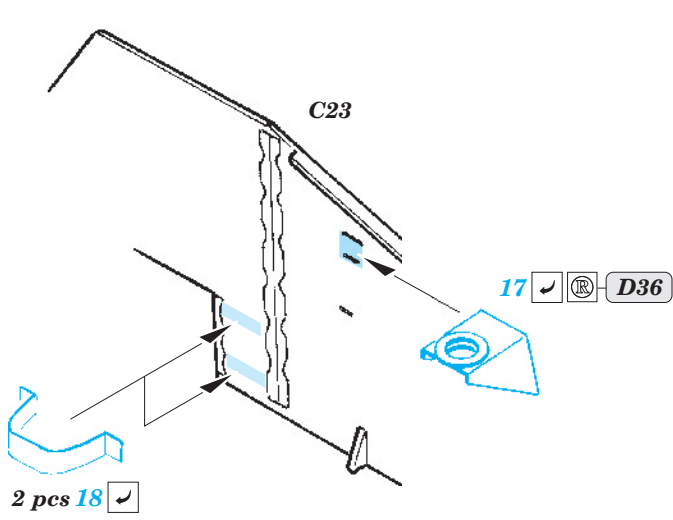
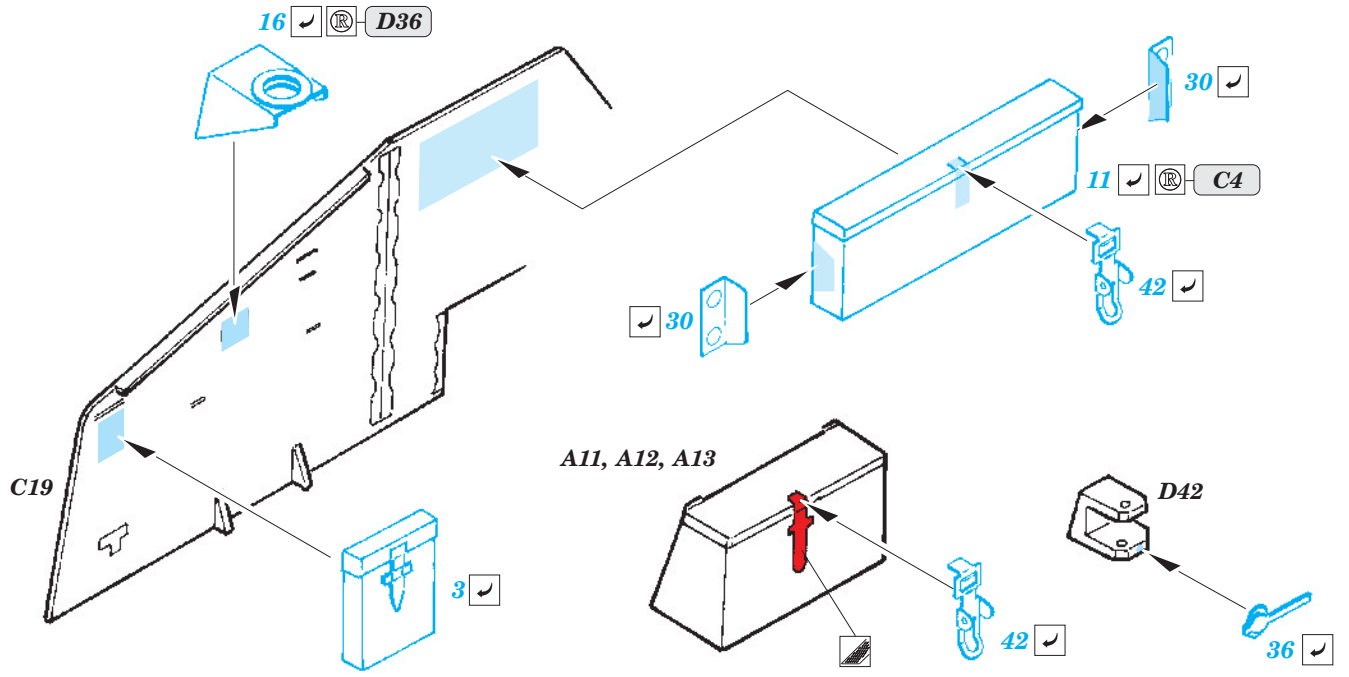


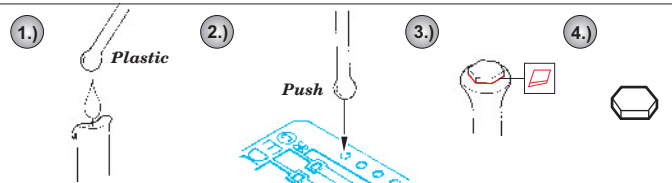
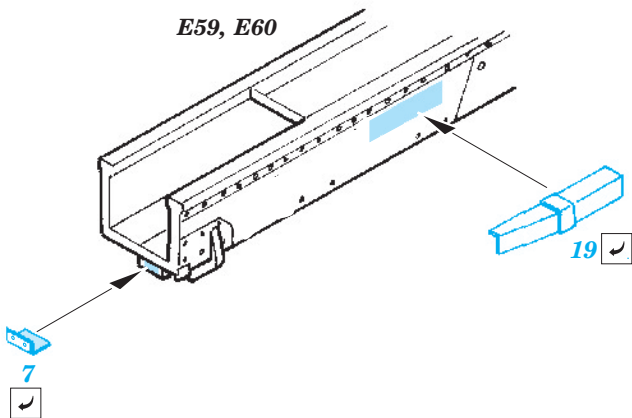
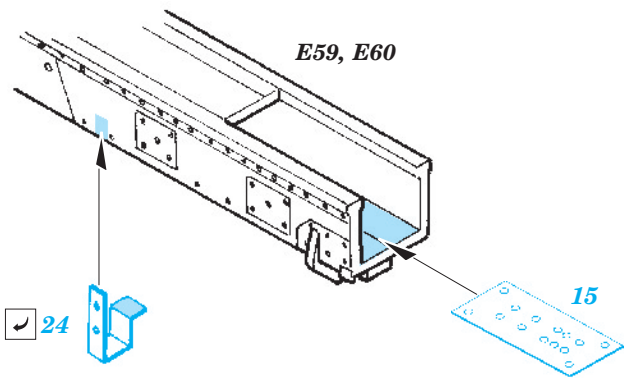
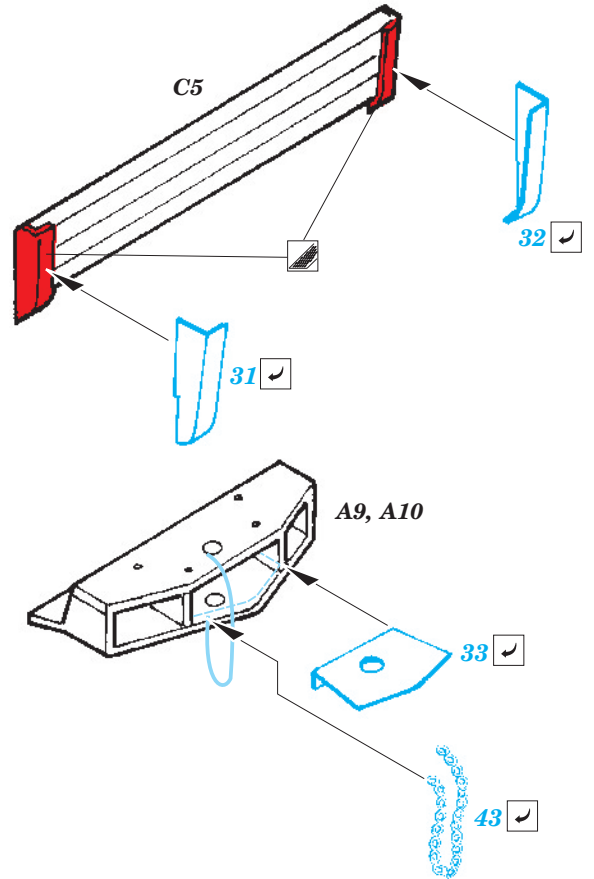
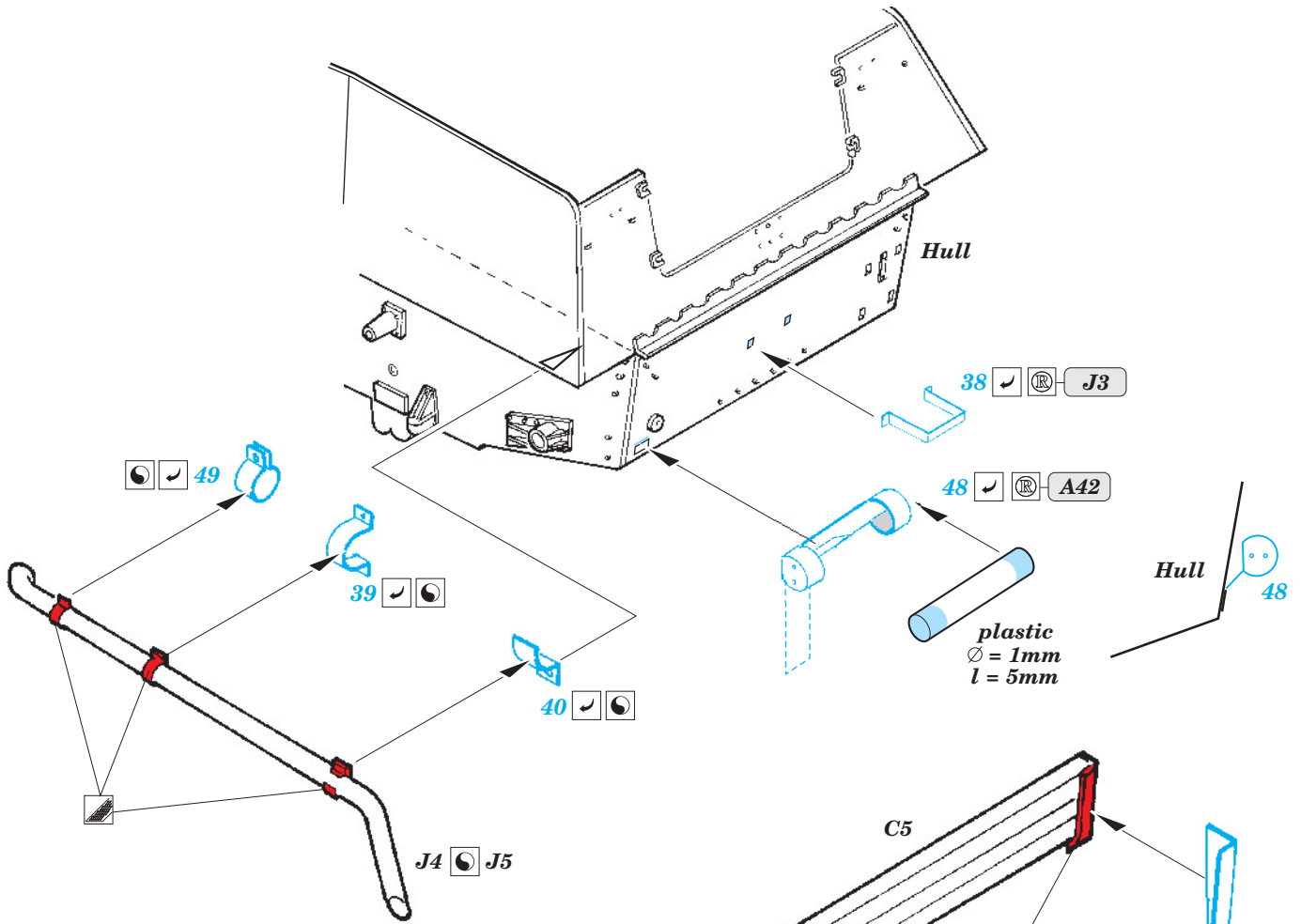
2 sets



HOW TO MAKE THE RELIEF ON OPPOSITE - REVERSE - OF THE PLATE







For further detail sets look for eduard 36 163 Nashorn ammo boxes and TP534 Nashorn radio (not included in this set)