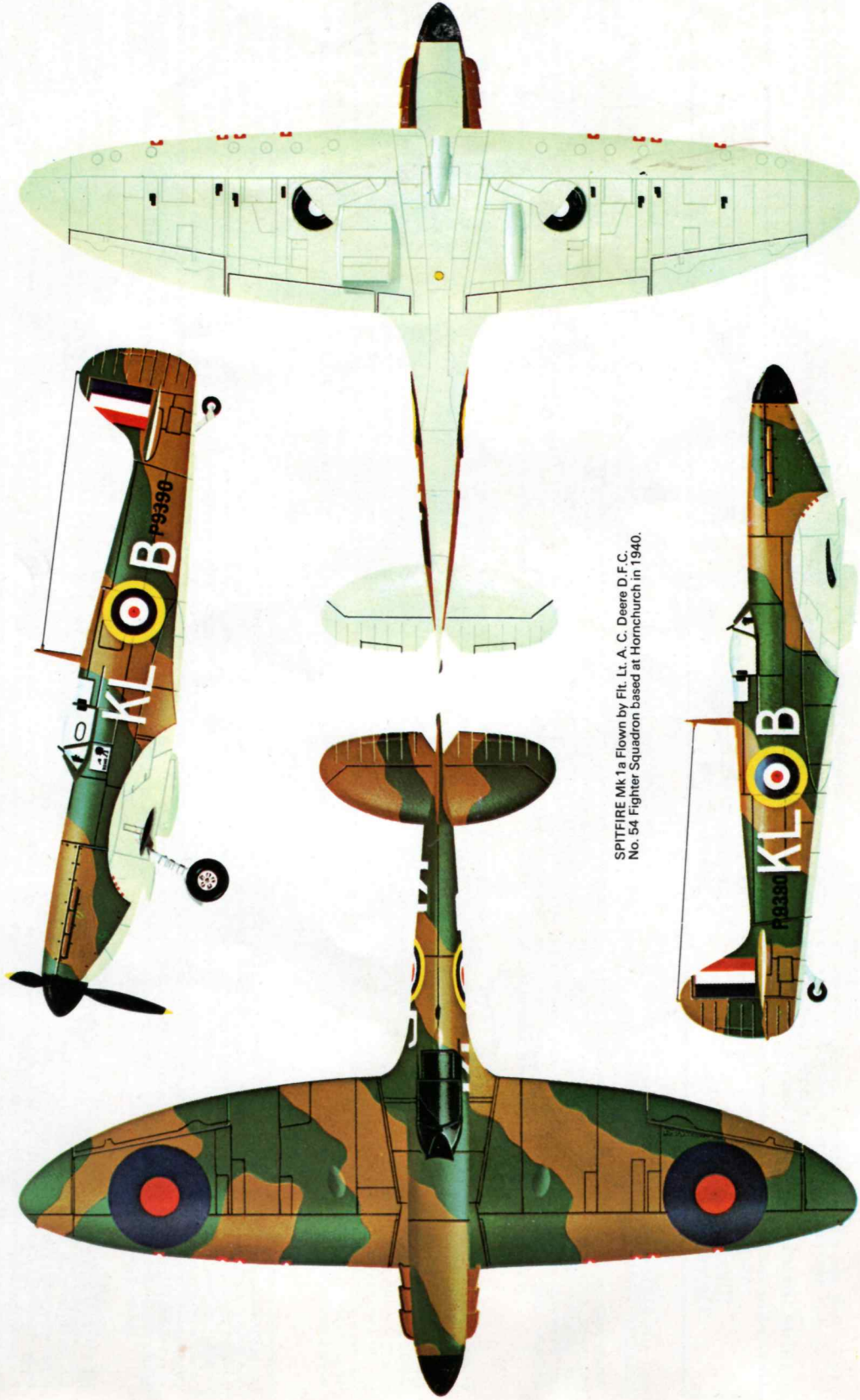


SUPER KIT

1:24th. SCALE



SUPERMARINE SPITFIRE Mk. 1a



SPITFIRE Mk 1a Flown by Flt. Lt. A. C. Deere D.F.C.
No. 54 Fighter Squadron based at Hornchurch in 1940.

SPECIAL INSTRUCTIONS

If you wish to include the electric motor and have not yet obtained it, it is suggested that you commence assembly with stages 8-13 and 17-21 before stage 1.

INSTRUCTIONS SPECIALES

Si vous désirez monter le moteur électrique et que vous ne l'avez pas encore, vous devez assembler les groupes 8 à 13 et 17 à 21 avant le groupe 1.

SONDERHINWEISE

Steht Ihnen der E-Motor, den Sie einbauen wollen, noch nicht zur Verfügung, beginnen Sie die Montage mit den Abschnitten 8-13 und 17-21 vor dem Abschnitt 1.

Supermarine Spitfire Mk. 1a

The immortal Spitfire was the most famous fighter of the Second World War and one of the greatest warplanes of all time. The mainstay of R.A.F. Fighter Command throughout the war, the basic design was so successful that it remained in production for almost ten years. The Spitfire was a product of the brilliant designer R. J. Mitchell who was responsible for the series of Supermarine racing seaplanes culminating in the S.6B which won the Schneider Trophy outright for Britain in 1931 and raised the world speed record to 407 m.p.h. Production Spitfires began to reach the squadrons in 1938 at the time of the Munich crisis and when war broke out nine squadrons of the R.A.F. were equipped with Spitfires in the process of converting. When the Battle of Britain began in the summer of 1940 there were nineteen squadrons of Spitfires available. These Spitfires, together with the Hurricanes, represented a total force of some 600 combat-ready fighters and throughout the Battle the young pilots of R.A.F. faced a German force which at times numbered over two thousand aircraft. The two individual Spitfires for which markings are provided in this kit are typical of the 1a's flown in 1940. The first, "Bogus", belonged to 602 Squadron originally based at Drem in Scotland and which, with 603 squadron, shot down the first enemy aircraft over Britain in October 1939. In August 1940 602 Squadron flew south to join the Tangmere Wing in the Battle of Britain. The second Spitfire, "Kiwi", was flown by Flt. Lt. Deere D.F.C. one of the most successful pilots of No. 54 Squadron based at Hornchurch during the Battle. "Kiwi" carries the later camouflage scheme when "Sky" undersides had replaced the earlier black and white. The Spitfire 1a was powered by a 12 cylinder Rolls-Royce Merlin III engine of 1,030 h.p. which gave a maximum speed of 365 m.p.h. and a combat range of 395 miles. Armament consisted of eight .303 inch Browning machine guns. Wing span was 36 feet 10 inches and length 29 feet 11 inches.

L'immortel Spitfire fut le plus fameux chasseur de la 2ème Guerre Mondiale et un des plus grands avions de guerre de tous les temps. Principal avion de la R.A.F. Fighter Command pendant toute la guerre ce modèle eut un tel succès qu'il resta en production pendant 10 Ans. Le Spitfire était dû au brillant ingénieur R. J. Mitchell qui fut le responsable des hydravions de course Supermarine, l'un d'eux, le S.6B gagna la Coupe Schneider en 1931, et eleva le record du monde à 407 miles par heure. Les Spitfires commencèrent à équiper les escadrilles en 1938 au moment de la crise de Munich, et au début la Guerre, 9 escadrilles étaient équipés de Spitfires, et quelques autres en cours d'équipement. Quand la Bataille d'Angleterre débuta l'été de 1940, il y avait 19 escadrilles de Spitfires disponibles. Tous réunis, ces Spitfires et les Hurricanes représentaient un total de 600 chasseurs de combat et pendant toute la bataille d'Angleterre les jeunes pilotes de la R.A.F. durent faire face à l'aviation allemande forte à ce moment de 2000 avions. Les deux Spitfires pour lesquels les matricules sont fournis dans cette boîte sont du modèle de ceux qui volèrent en 1940. Le premier "Bogus" appartenait à l'escadrille 602 basée à Drem en Ecosse qui, avec l'escadrille 603 descendit le premier avion ennemi au dessus de l'Angleterre en Octobre 1939. En Aout 1940 l'escadrille No. 54 basée à Hornchurch pendant la bataille. "Kiwi" portait le dernier camouflage, quand le camouflage inférieur "Sky" était blanc du début. Le Spitfire 1a était propulsé par un moteur Rolls Royce-12 cylindres Merlin III de 1030 CV, qui donnait une vitesse maximale de 365 miles par heure et un rayon d'action de 395 miles. L'armement était de 8 mitrailleuses Browning de 303 pouces—envergure 11.23m., Longueur 9.12m.

Die unterblische Spitfire war einer der bekanntesten Jäger des 2. Weltkrieges gehört zu den berühmtesten der Luftfahrtgeschichte überhaupt. Als Rückgrat der R.A.F.-Jagdflotte während des Krieges entstand sie auf den Reissbrettern des bekannten Konstrukteurs R. J. Mitchell, der schon durch eine Reihe von Seerennflugzeugen, zuletzt mit der S.6B von Supermarine, weltbekannt geworden war. Schon der Grundentwurf der Spitfire war so erfolgreich, daß er über 10 Jahre kaum geändert werden mußte. Viele Konstruktionsdetails konnten von der S.6B, die 1931 den Schneider-Pokal für England mit einer Rekordgeschwindigkeit von 654 kmh. gewann, übernommen werden. Die Produktion lief sehr bald an, schon 1938 kamen die ersten Spitfires in den R.A.F.-Jagdstaffeln zum Einsatz, wurden bis zur Sudetenkrise weiter erhöht und rusteten bei Kriegsbeginn 1939 bereits 9 Staffeln aus. Weitere Staffeln standen in der Umrüstung und Umschulung. Bei Beginn der bekannnten und entscheidenden "Luftschlacht um England" im Sommer 1940 flogen bereits in 19 Staffeln Spitfires. Diese Spitfires—zusammen mit den Hurricanes—stellten über 600 Einsatzmaschinen, etwa gleich viel deutscher Jäger standen ihnen gegenüber. Die beiden Versionen dieses Bausatzes sind in Bezug auf die Kennzeichen-Abziehbilder typisch für Spitfire 1a, die 1940 geflogen wurden. Eine, die "Bogus" gehörte zur 602. Staffel, in Drem in Schottland stationiert, die im Oktober 1939 zusammen mit der 603. Staffel das erste deutsche Flugzeug über England abschloß. Seit August 1940 verstärkte die 602. Staffel das Tangmere-Geschwader während der Luftschlacht im Süden Englands. Die andere, "Kiwi", flog einer der erfolgreichsten Piloten dieser Zeit, Flt. Lt. Deere D.F.C., damals bei der 54. Staffel in Hornchurch stationiert. Diese Maschine zeigt bereits das spätere Himmelblau auf Unterseiten anstelle des früheren Schwarz-Weiß. Mit einem 12-Zylinder-Rolls-Royce Reihenmotor Merlin III von 1.030 PS erreichte die Spitfire 1a eine Höchstgeschwindigkeit von 585 kmh. und eine Reichweite von 635 km. Die Bewaffnung bestand aus 8 starren MG's Browning Kaliber 7.62 mm. (Je vier in den Flächen angeordnet, mit je 300 Schuß.) Abmessungen: Spannweite 11.23 m, Länge 9.12 m.

GENERAL INSTRUCTIONS

It is recommended that exploded views are studied and assembly practised before cementing together. Note: small parts are best painted before assembly. Parts should be as drawn and any moulded tabs adhering to parts removed before assembly. All parts are numbered; assemble in sequence.

IF STAND IS TO BE USED CUT AWAY WALL OF PLASTIC FROM STAND SLOT IN FUSELAGE UNDERSIDE.

INSTRUCTIONS GENERALES

Il est recommandé d'étudier avec soin les dessins et de s'exercer au montage avant de coller les pièces. On peint plus facilement les petites pièces avant de les assembler. Les pièces doivent coincider avec les dessins et on doit séparer les supports des pièces avant d'assembler celles-ci. Toutes les pièces sont numérotées et doivent être montées en ordre.

DANS LE CAS OU CE MODELE DOIT ETRE MONTE SUR UN SOCLE, DECOUPEZ L'EMPLACEMENT DANS LE FUSELAGE.

ALLGEMEINE BAUTIPS

Anordnung und Zeichlichkeit aller Bauteile nach Anleitung, Abbildungen und Deckbild überprüfen. Vor Bemalung und Montage Gussgrate entfernen und Teilpassung ungeeignet probieren. Nur nächstbenötigte Teile von Gussrippen lösen bzw. Sichtbeuteln entnehmen. Baufolge entspricht der Teilnummerierung. Einbauteile vorab bemalen.

FALLS DAS MODELL AUF EINEN STANDER MONTIERT WERDEN SOLL SCHNEIDEN SIE DEN WERKSTOFF AUS DEM SCHUTZ IN DEM FLUGZEUGRUMPF.

CEMENT
COLLE
KLEBEN



DO NOT CEMENT
NE PAS COLLER
NICHT KLEBEN



TRANSPARENCY
TRANSPARENT
KLARSICHTTEIL



ALTERNATIVE PARTS
ALTERNATIVE PIECE
WECHSELBAUTEIL

USE OF AIRFIX PROP-MOTOR (NOT INCLUDED)

The propeller motor illustrated is not included in this kit but may be purchased separately. Two 1.5 volt H.P. 7 batteries will also be needed. Fit batteries as shown in FIG.25.

UTILISEZ LE MOTEUR D'HELICE AIRFIX (NON FOURNIE)

Le moteur d'hélice de la gravure n'est pas inclus dans cette boîte mais peut être acheté à part—deux piles 1.5 V HP 7 sont aussi nécessaires. Monter les piles comme indiqué figure 25.

ANLEITUNG FÜR DEN AIRFIX "PROP-MOTOR" (NICHT IM BAUSATZ ENTHALTEN)

Der neue "Prop-Motor" ist bei Ihrem Fachhändler erhältlich, zum Antrieb wird zwei 1.5 V Trockenzellen benötigt. Batterieeinbau siehe Abb. 25.

Simplified 1/24th scale Spitfire motor assembly

If motor is purchased two alternative versions can now be constructed from this kit. One as shown, **5** recommended only for the more experienced modeller or a simplified version **1** without engine omitting parts (1-5A, 9-20 & 54) and using new parts (W-Z) provided.

It should be noted after section 1 · fuselage interior should be completed before cementing port fuselage half to starboard (section 16).

Si vous avez acheté le moteur deux versions peuvent être construites avec cette boîte - la première version **5** est recommandée seulement aux modelistes expérimentés ou une version simplifiée **1-4** sans moteur en omettant des pièces (1-5A, 9-20 & 54) et utilisant la nouvelle pièce (W-Z) qui est fournie.

Noter qu'après la section 1 · l'intérieur du fuselage doit être terminé avant de coller les parties gauche et droite du fuselage (section 16).

Airfix colours to use for painting are : Les couleurs Airfix à utiliser pour la peinture sont les suivantes : Airfix Farben für den Anstrich sind :

For camouflage patterns.

Pour les dessins de camouflage.

Für Schutzfärbung.

M5 EARTH DK. BROWN
TERRE BRUN FONCE
DUNKELERBRAUN

G16 GUNMETAL
BRONZE A CANON
SCHWARZGRAU

G8 SILVER
ARGENT
SILBER

M3 GREEN
VERT
GRUN

M10 WHITE
BLANC
WEISS

M1 BRICK RED
ROUGE BRIQUE
ZIEGELROT

M16 DUCK EGG GREEN
VERT OEUF DE CANARD
ENTENEIGRUN

G1 RED
ROUGE
ROT

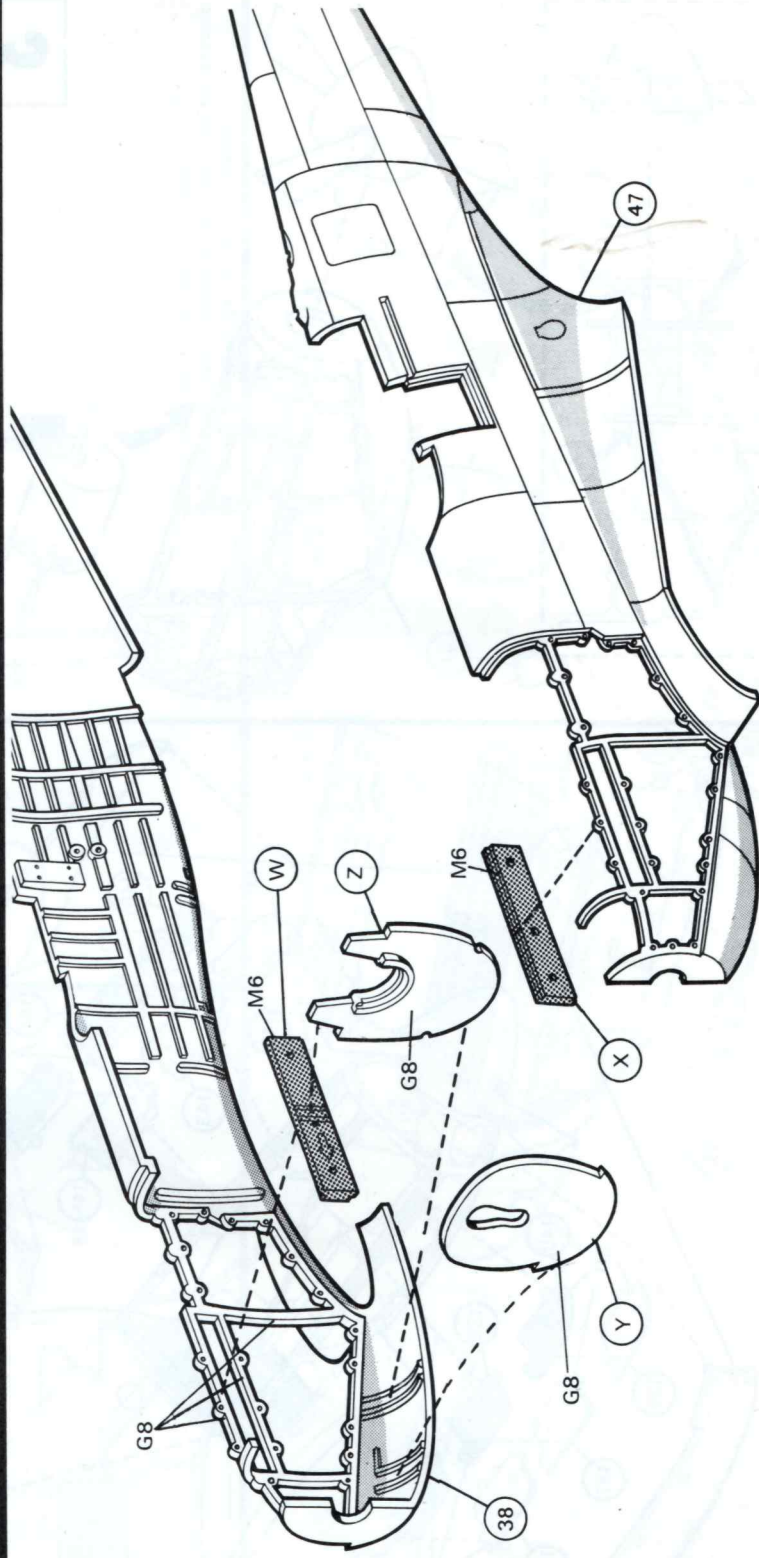
M6 BLACK
NOIR
SCHWARZ

M12 RED
ROUGE
ROT

M15 YELLOW
JAUNE
GELB

M2 SLATE GREY
GRIS ARDOISE
SCHIEFERGRAU

1



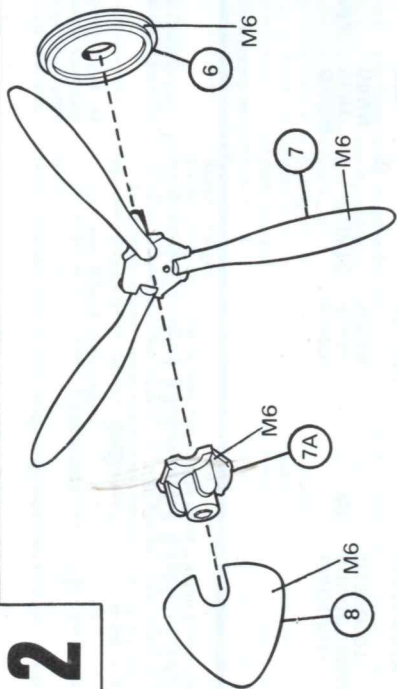
Nach Kauf des Motors sind nun zwei Alternativen zum Motoreinbau gegeben.

a) Montage, wie in Anleitung beschrieben und in **5** darge stellt, für mehr routinierte Modellier:

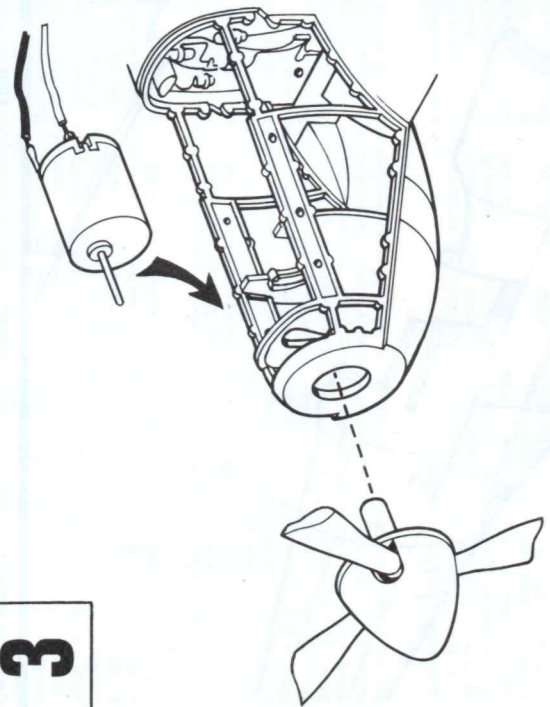
b) vereinfachter Zusammenbau **1-4** ohne E-Motor wie hier ergänzend beschrieben, wobei anstelle der neuen Teile (W, Z) die zur Montage A gehörigen Teile (1, 5A, 9-20 und 54) weglassen.

Achtung: Nach Abschnitt 1 Rumpfeinbauten fertigstellen und einbauen bevor nach Abb.16 linke und rechte Rumpfhälften zusammengebaut werden.

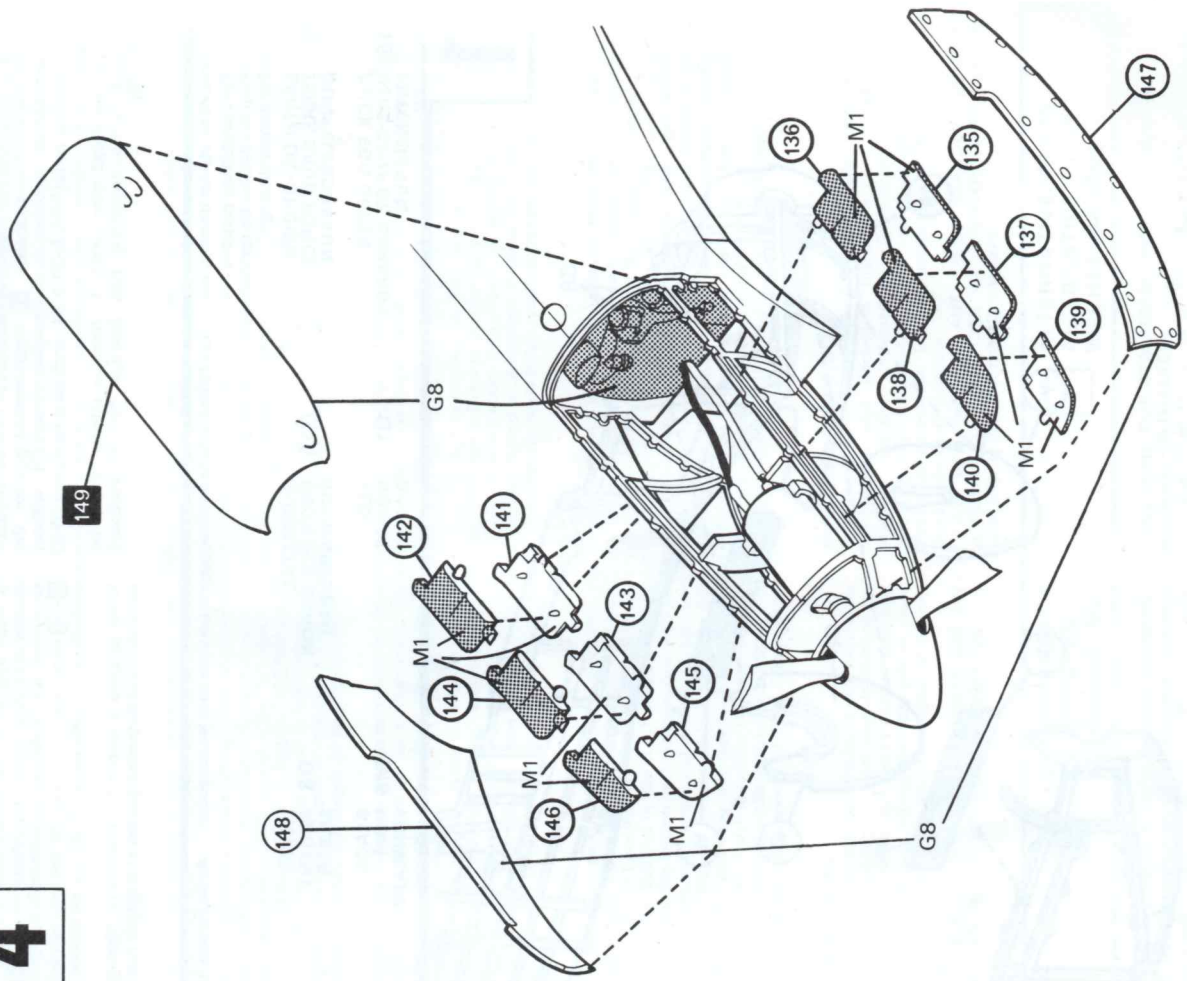
2



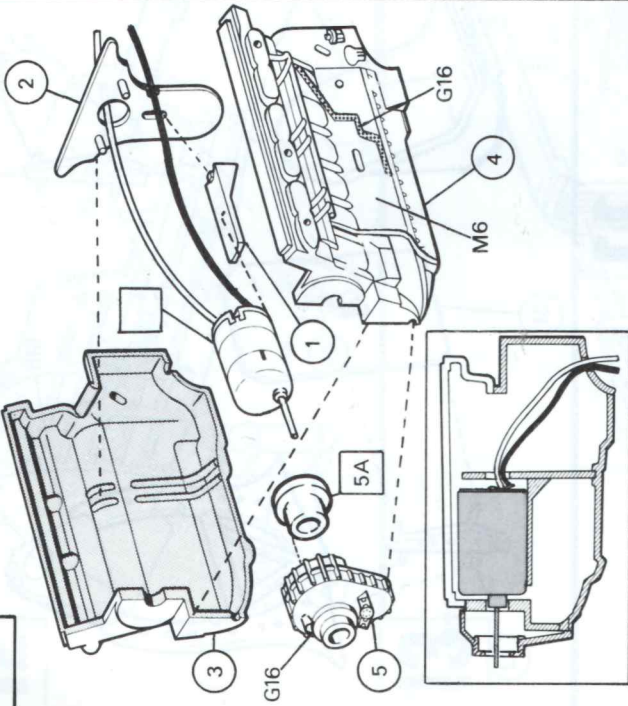
3



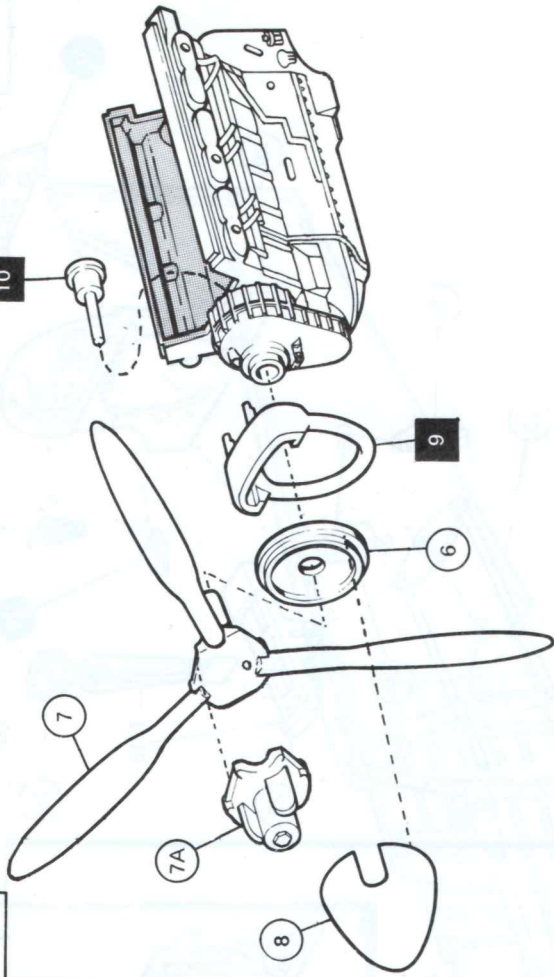
4



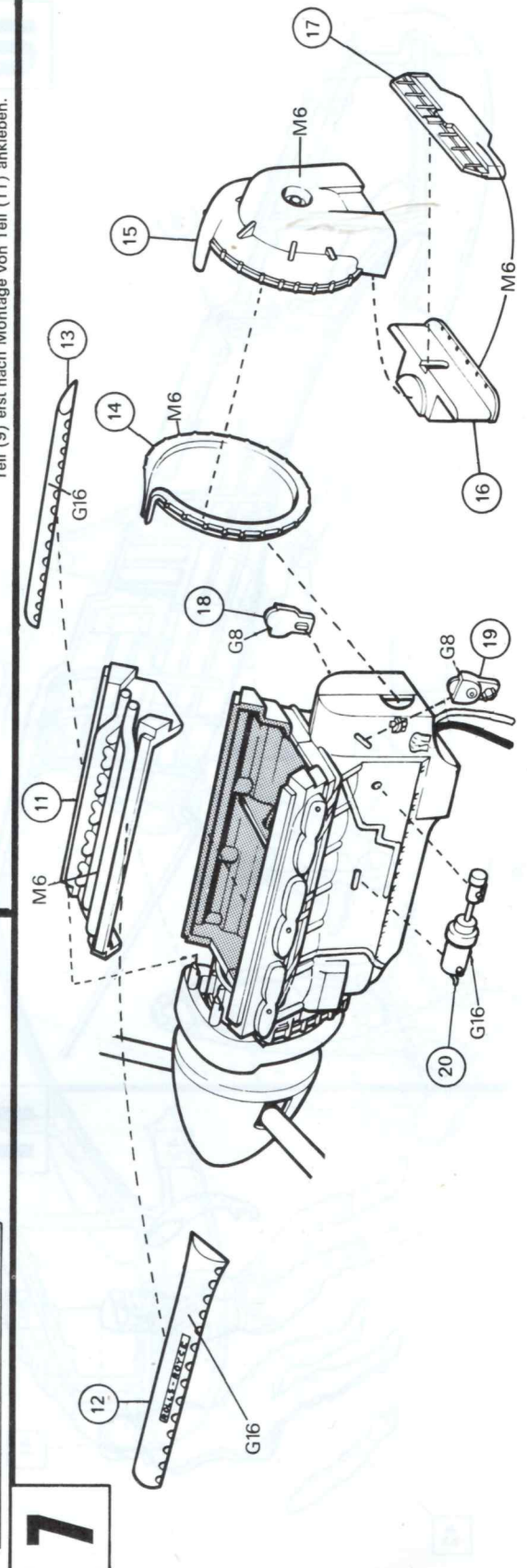
5
Si le moteur est utilisé, omettre la pièce 5A
Bei Verwendung des Motors Teil (5A) weglassen.



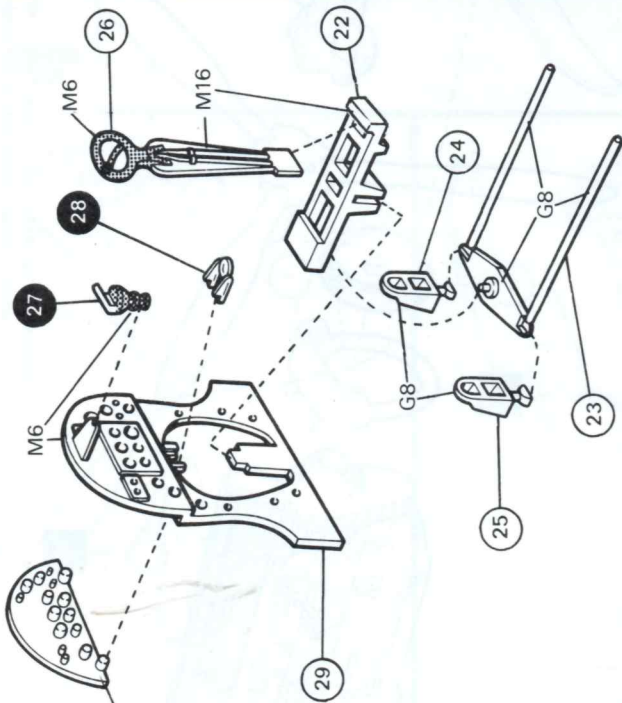
6
Si le moteur d'hélice est utilisé, omettre la pièce 10.
Bei Verwendung des Prop-Motors Teil (10) weglassen.



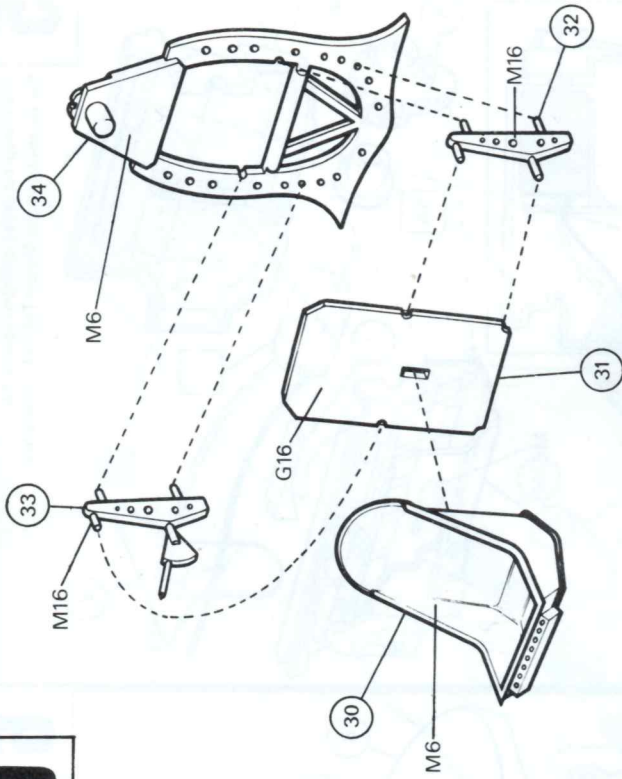
7
Do not cement part 9 until part 11 is in position.
Ne pas coller la pièce 9 avant que la pièce 11 ne soit en place.
Teil (9) erst nach Montage von Teil (11) ankleben.



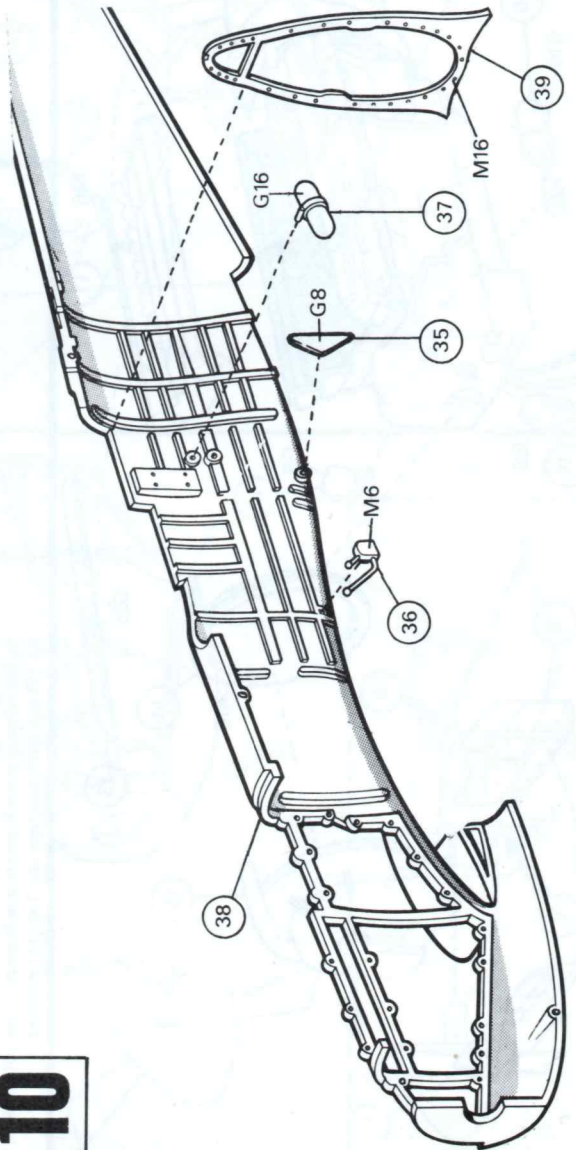
8



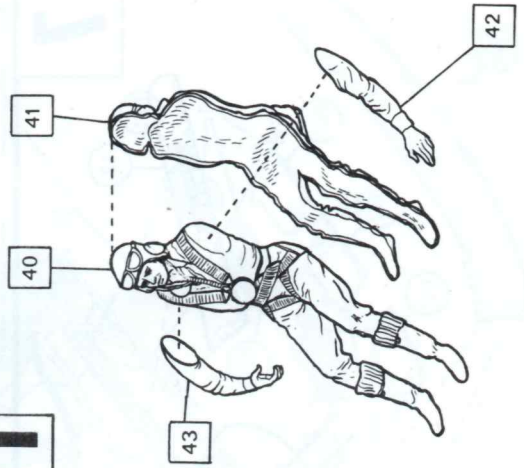
9

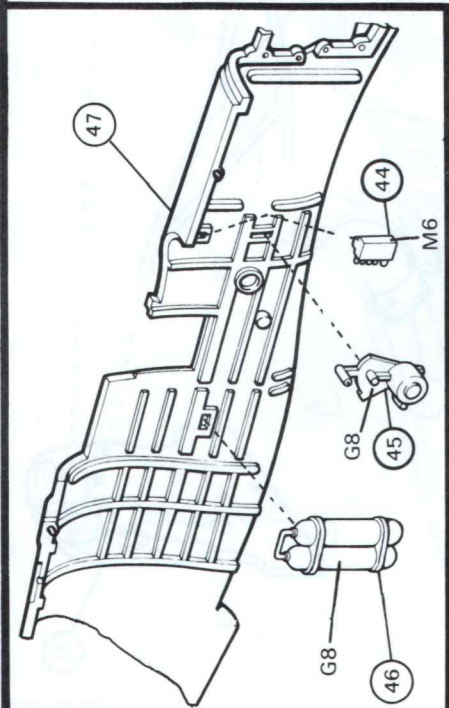


10

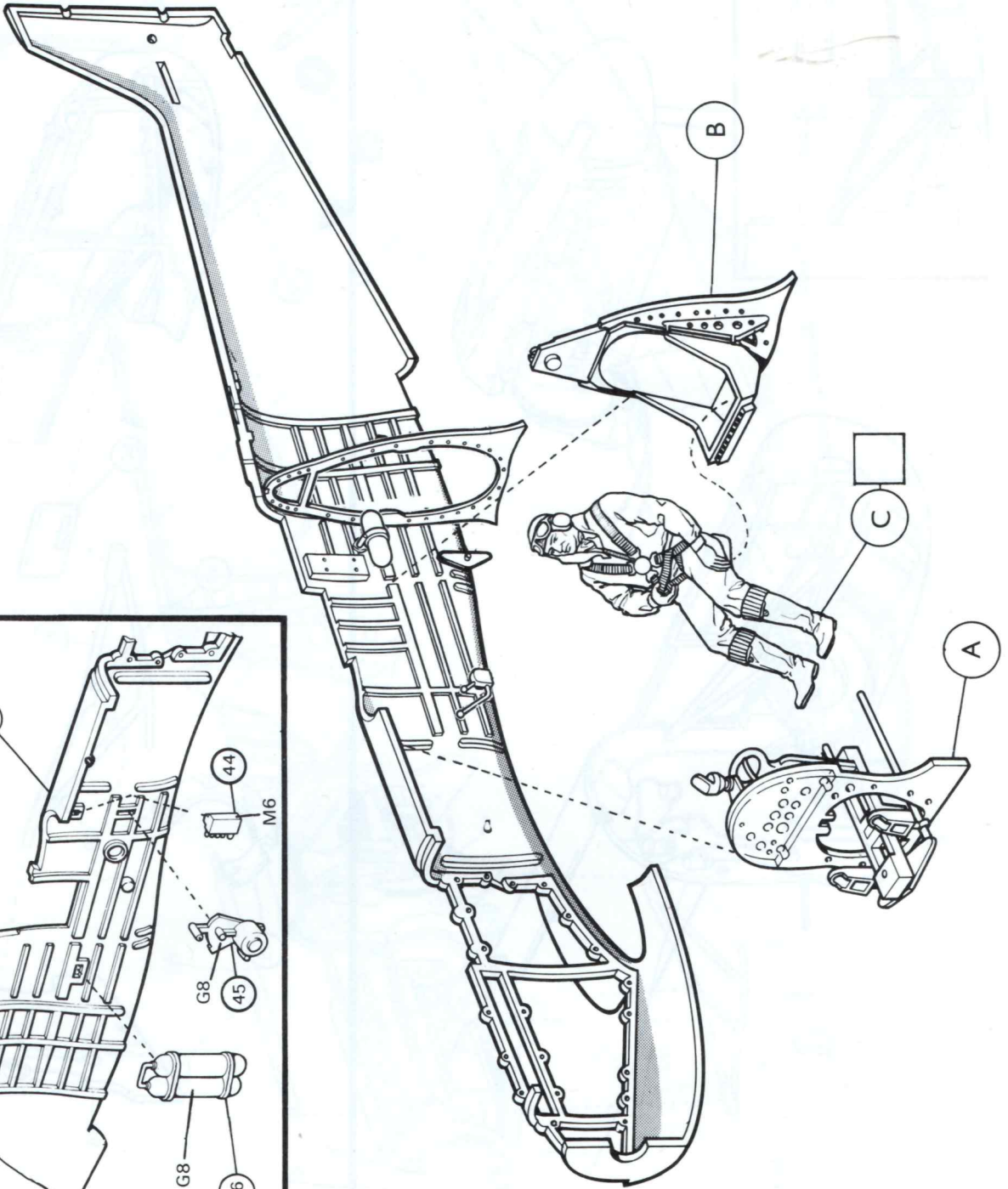


11



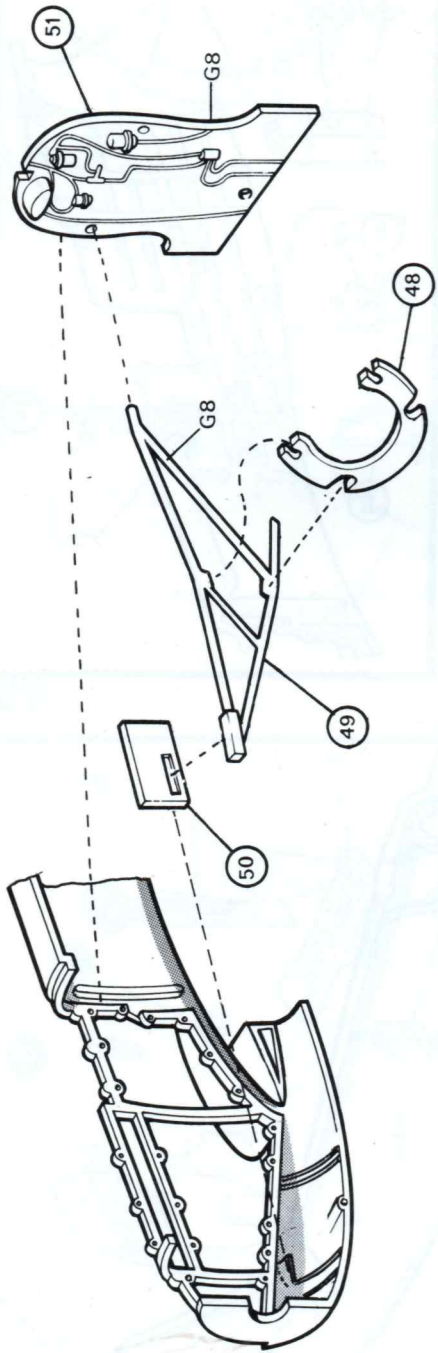


12

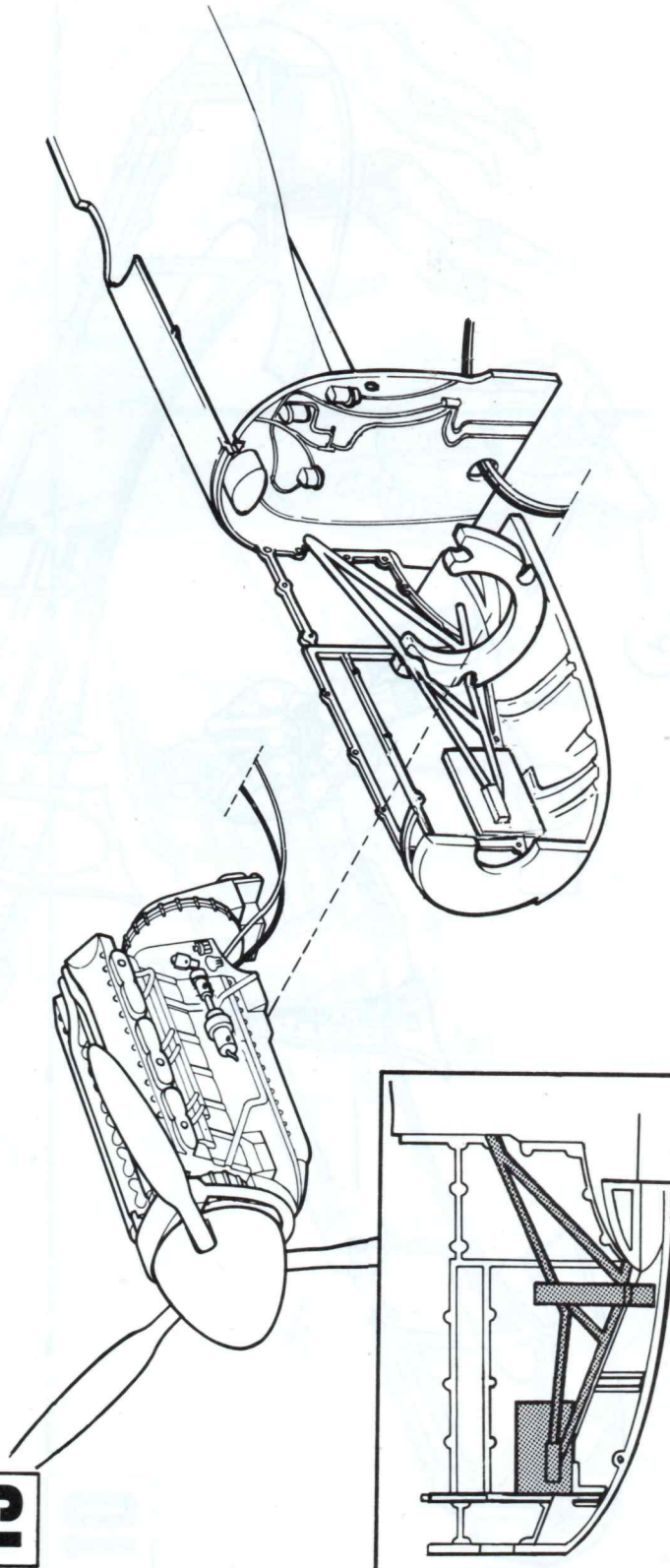


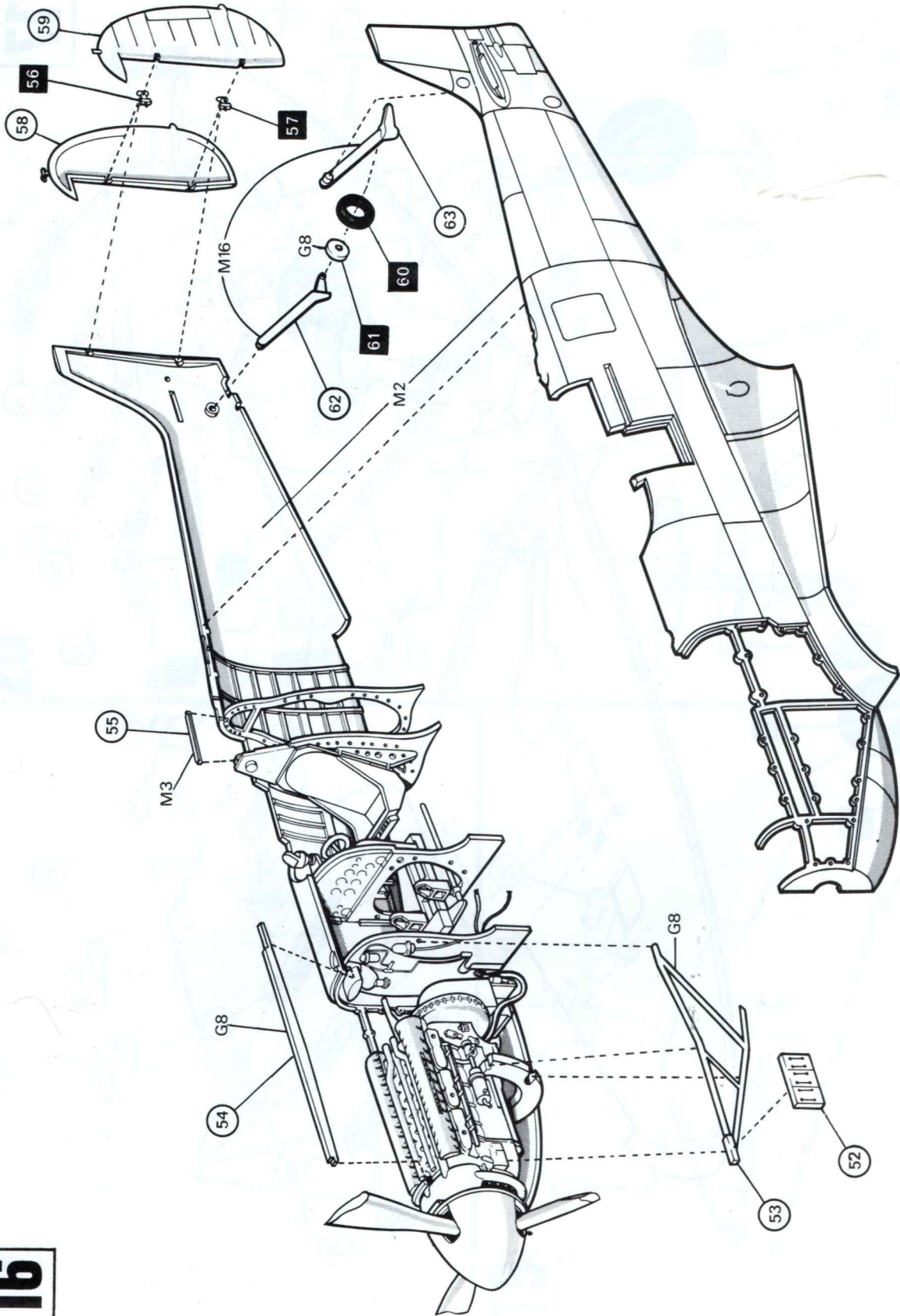
13

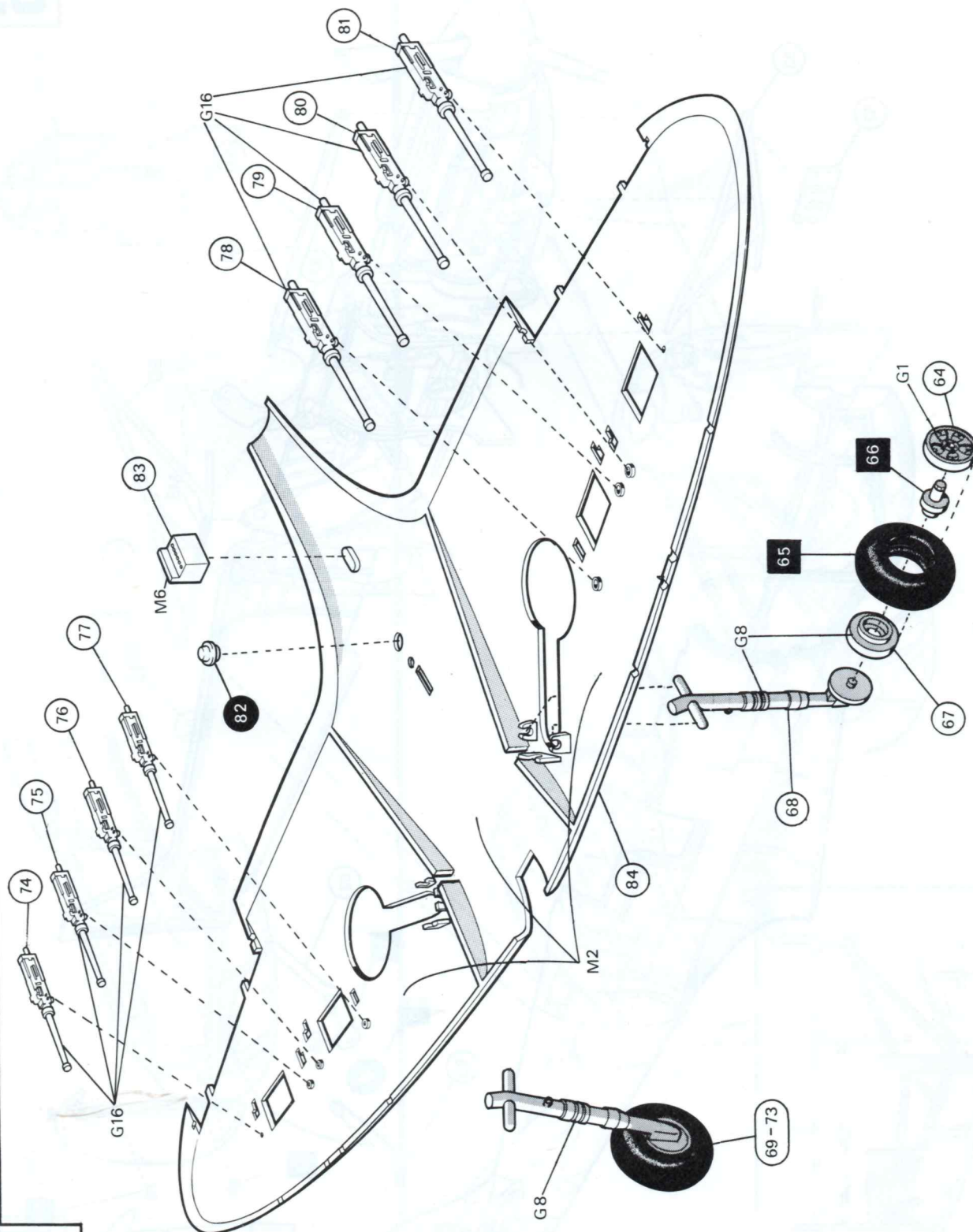
14



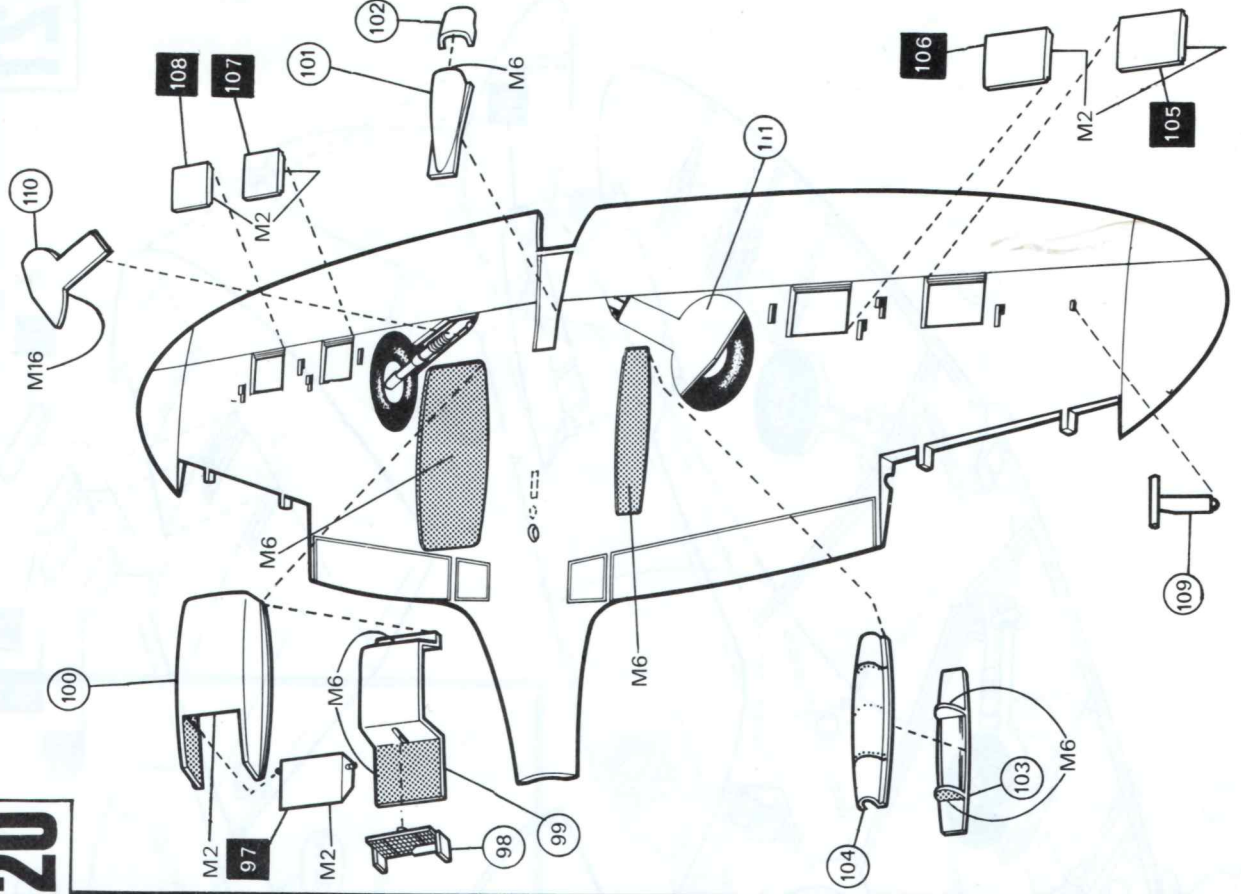
15



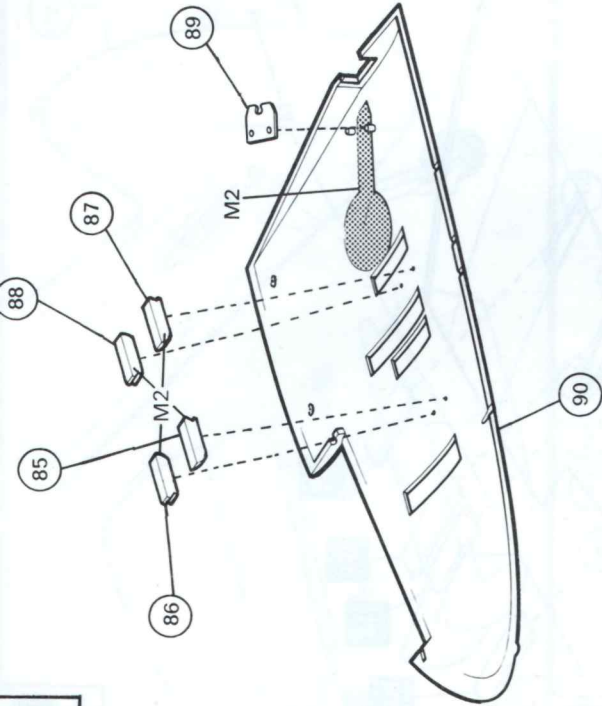




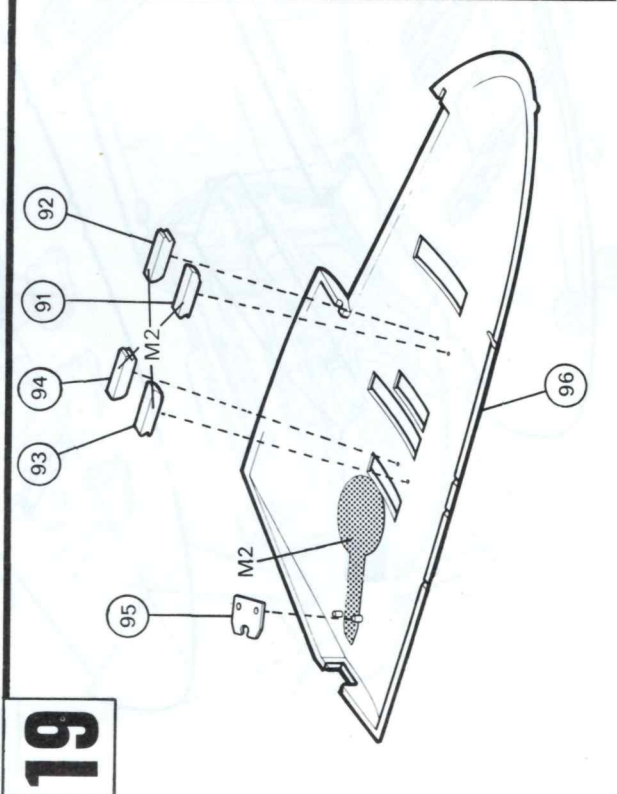
20

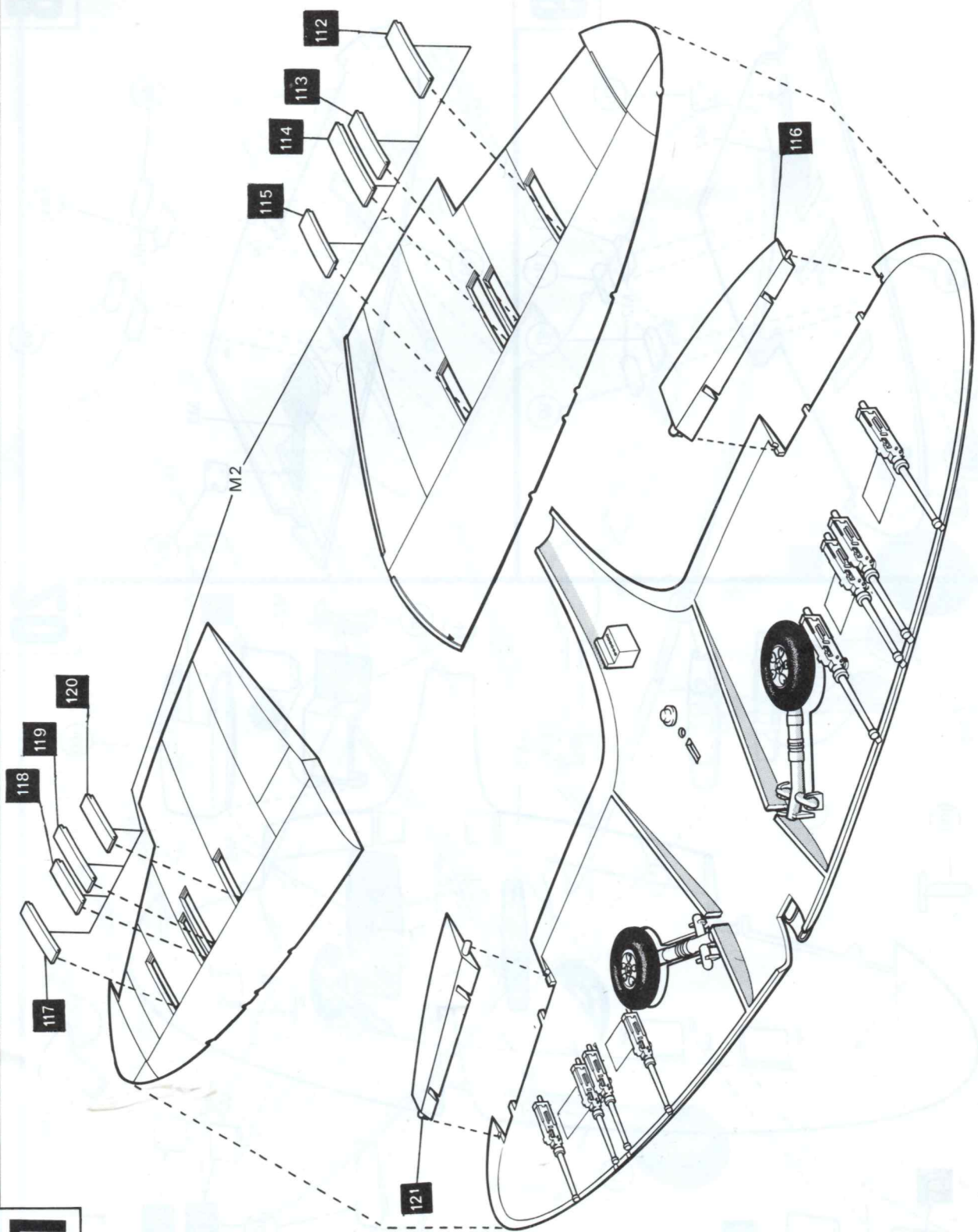


18

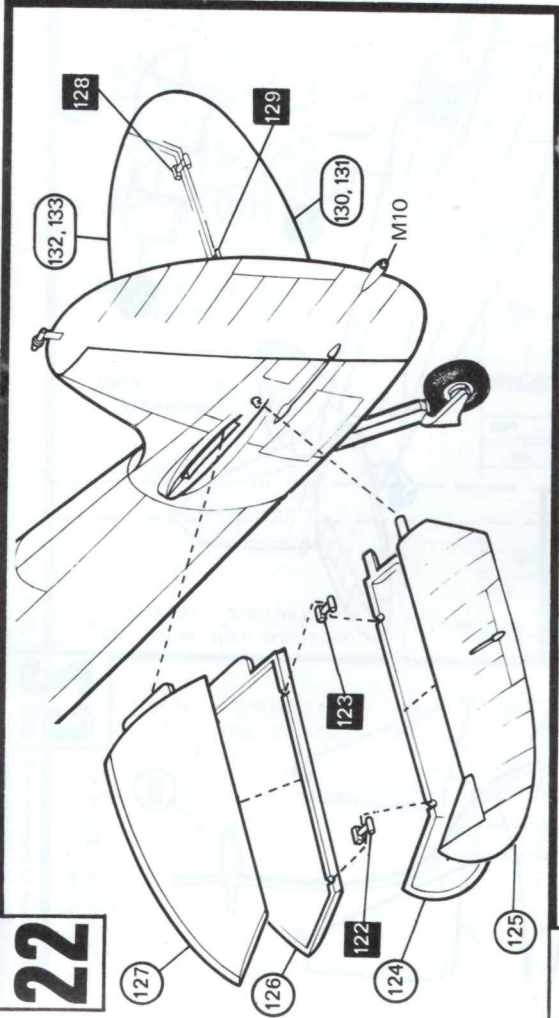


19

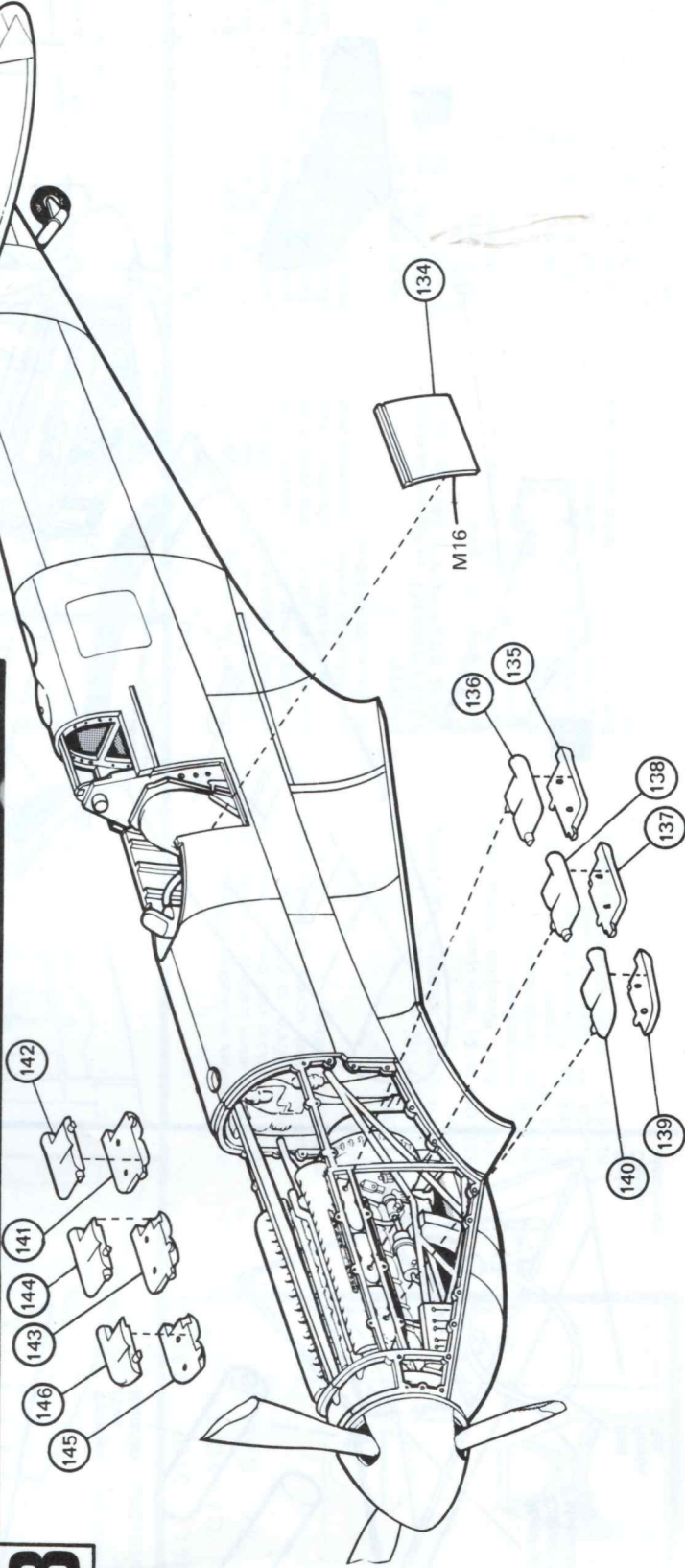


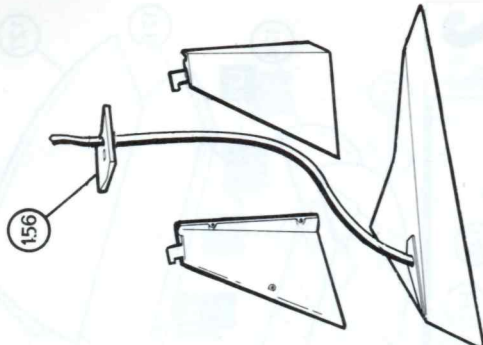
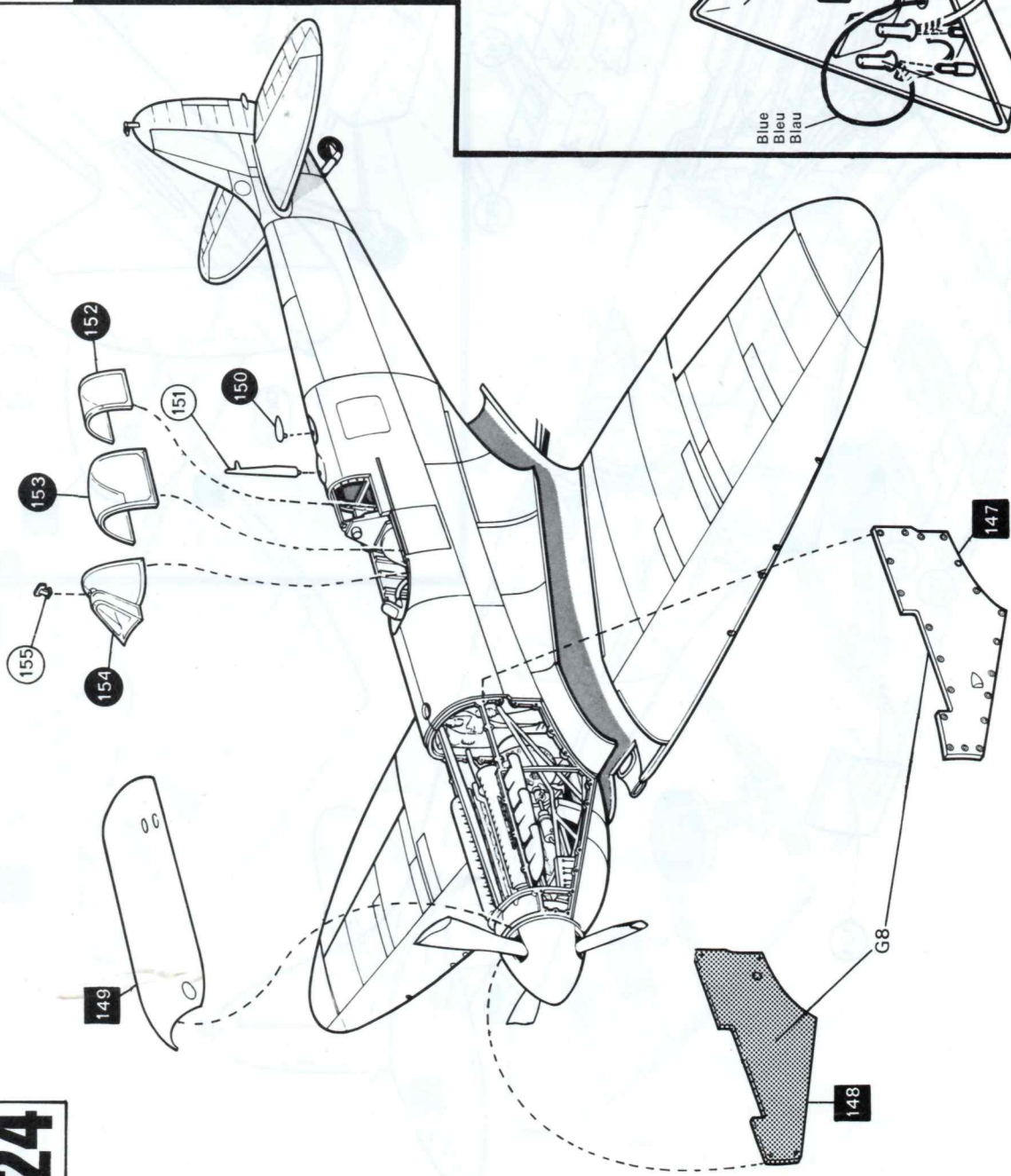


22

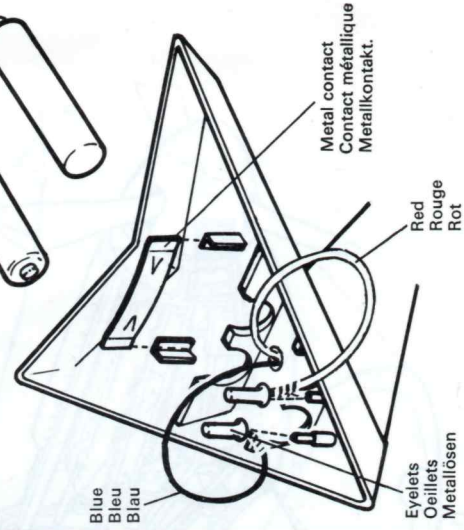
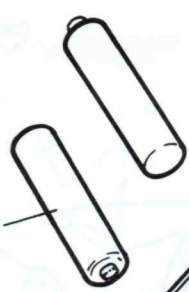


23





Batteries
Piles
Batterien



G8

148

147

149

154

153

152

151

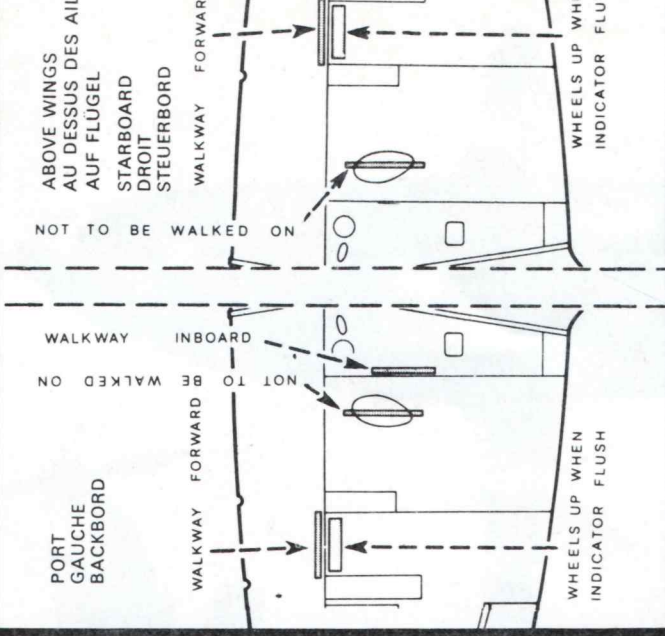
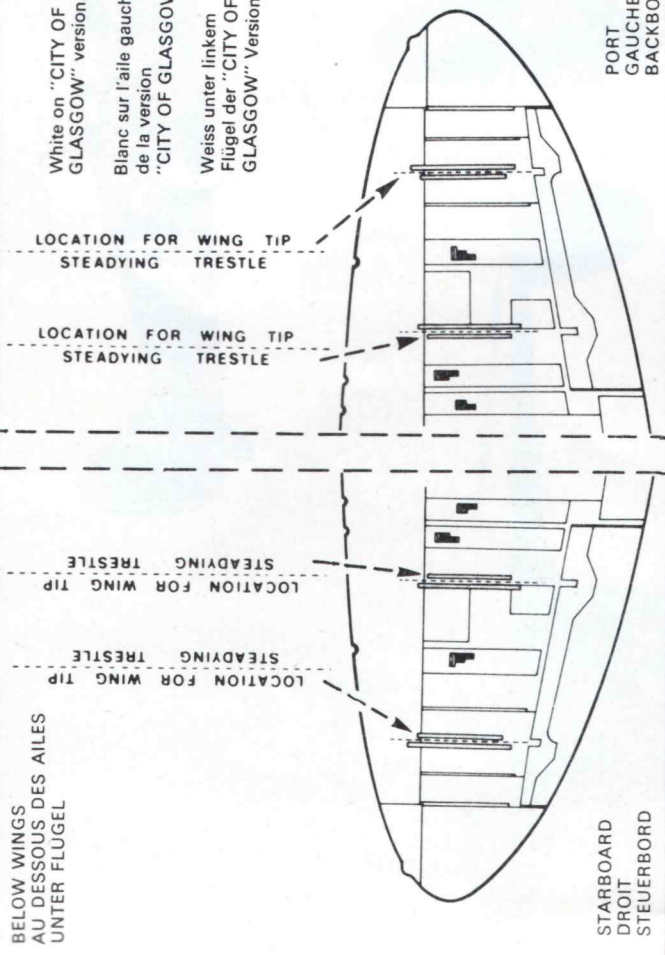
150

156

Les décalques montrés sur cette page sont celles des deux versions.
 Hier abgebildete Schiebepbilder gelten für beide Versionen.

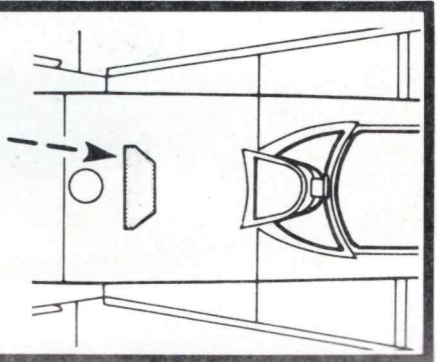
BELOW WINGS
 AU DESSOUS DES AILES
 UNTER FLÜGEL

White on "CITY OF
 GLASGOW" version.
 Blanc sur l'aile gauche
 de la version
 "CITY OF GLASGOW".
 Weiss unter linkem
 Flügel der "CITY OF
 GLASGOW" Version.



FUEL DTD 230

CAPACITY
 85 GALLS



Apply transfers, separate into required subjects dip in warm water for a few minutes, slide off backing into position shown in illustration. (Refer to colour guides on front and back covers for positions of remaining transfers).

Découper les décalques, plonger une pièce dans de l'eau pendant quelques secondes, attendre que la décalque glisse facilement sur son support puis la faire glisser en place comme indiqué sur la gravure. Se référer au guide des couleurs de l'avant et de l'arrière du couvercle pour positionner les décalques.

PILOT

- FLESH M7: Hands and face.
- EARTH DARK BROWN M5: Flying helmet.
- YELLOW M15: "Mae West".
- IVORY M4: Parachute straps. Seat harness. Stocking tops.
- BLACK G4: Flying boots.
- BLUE M11: Trousers.
- SILVER G8: Parachute release.
- BLACK M6: Goggle surrounds.
- BLUE M11 WHITE M10 (Mixes 3 to 1): Shirt.

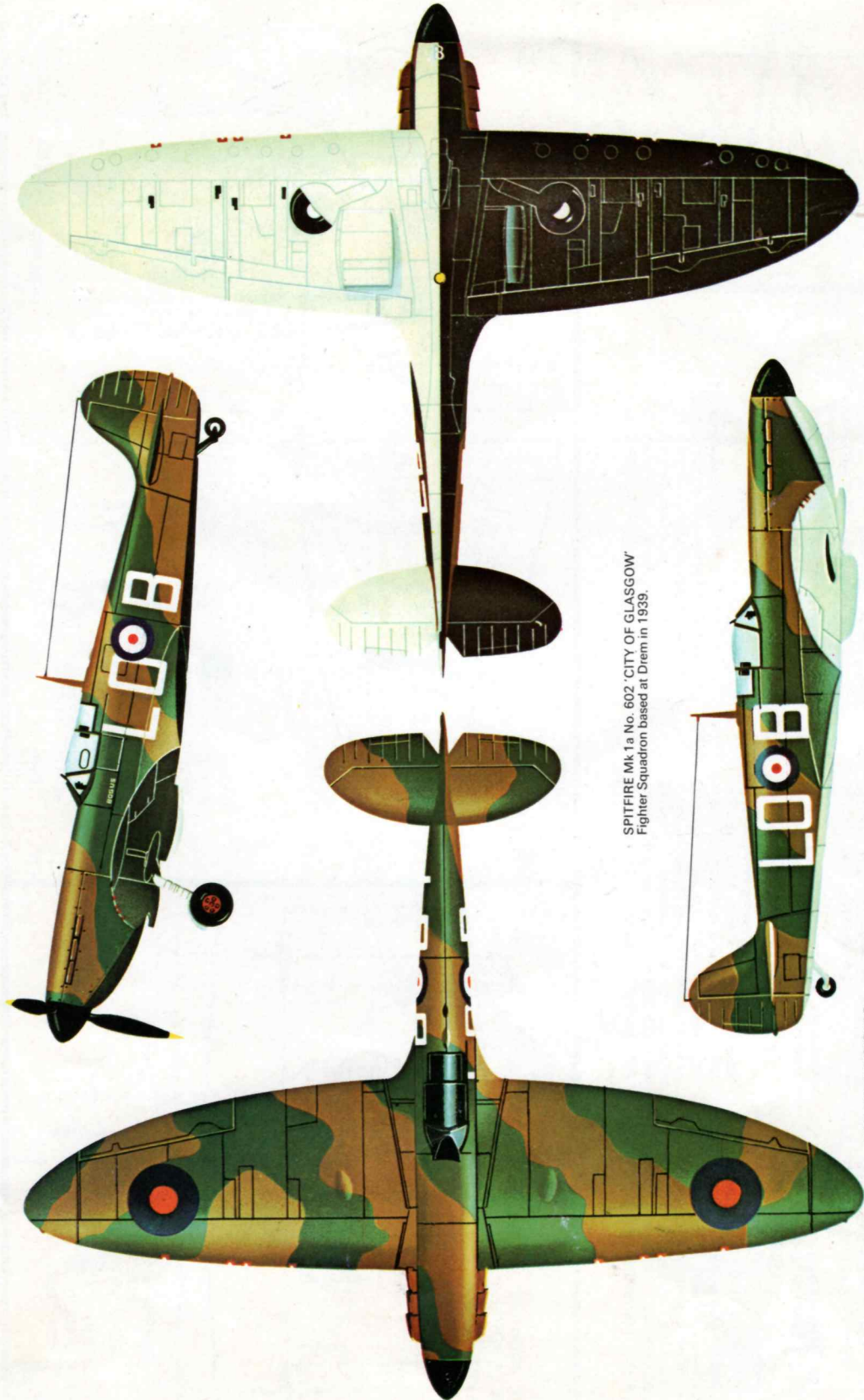
PILOTE

- ROSE CHAIR M7: La figure et les mains.
- TERRE BRUN FONCE M5: Le casque de vol.
- JAUNE M15: "Mae West".
- IVOIRE M4: Courroies de parachute harnais de siège. Le haut des bas.
- NOIR G4: Les bottes de vol.
- BLEU M11: Pantalón.
- ARGENT G8: Boucle du parachute.
- NOIR M6: Monture des lunettes.
- BLEU M11 et blanc M10 (mélange 3 pour 1): chemise.

Einzel (soweit benötigt) ausschneiden, kurz einweichen, von Papiergrund vorher am Modell markierte Positionen aufschieben, andrücken, glätten, trocken Kartondeckel- und Boden-Abbildung anhalt für Anbringung übriger Zeich verwenden.

PILOTENFIGUR

- FLEISCH M7: Hände und Gesicht.
- DUNKELLEDERBRAUN M5: Fliegerkopfhaut.
- GELB M15: Schwimmweste.
- SEGETUCHGRAU M4: Gurtzeug v. Fallschirm und Führersitz, Sockenüberschlag an oberem Stiefelrand.
- SCHWARZ G4: Fliegerstiefel.
- BLAU M11: Kombi Hose.
- SILBER G8: Fallschirmschloß-u. Haken.
- SCHWARZ M6: Ränder der Fliegerbrille.
- BLAU M11 — WEISS M10 (3 gemischt): Fliegerhemd.



SPITFIRE Mk.1a No. 602 'CITY OF GLASGOW'
Fighter Squadron based at Drem in 1939.

AIRFIX BOOKS

The great satisfaction that a modeller feels on completing a superb model can be further enhanced by the knowledge of the history and story behind the development and building of the original on which his model is based. Airfix Products Ltd. have, in association with Patrick Stephens, produced a series of books to give the modeller a more detailed background of his model. At the same time with pictures and text and useful hints it helps him build a model that may in some respects more closely resemble the original or bring to life a version different from that normally built by a kit.

Available from model shops and bookshops, or in case of difficulty direct from Patrick Stephens Ltd., Bar Hill, Cambridge CB3 8EL.

