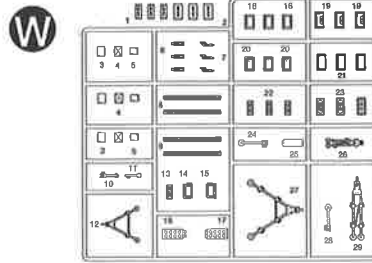
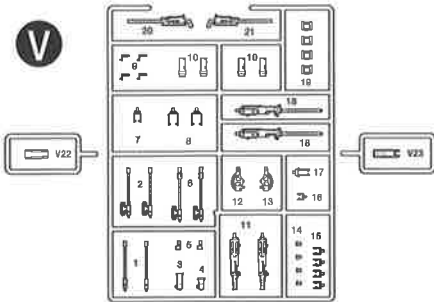


AA425/#1384

Parts Locating Diagram 부품도



■ DECAL
전사지 ×1

■ Extra parts(에비용부품)
V15, V8, W1×2, W2×2
DECAL(전사지)
1×1, 2×1

<READ THIS BEFORE YOU BEGIN>

- Study the instructions before assembling. - Check the fit of each piece before cementing into place.
- Do not use too much cement to join parts. - Never use cement or paint near open flame.
- Open a window or make a large area well ventilated when cement or paint is in use.
- Tear up and throw away the empty plastic bags to avoid danger of suffocation for little children.

<ALLGEMEINE HINWEISE>

- Die Anordnung der Bauteile ist aus den Zeichnungen der Anleitung ersichtlich.
- Die Teile vor dem Verkleben ungleichzeitig zusammenhalten, um Ihren paßsitz zu prüfen.
- Klebstoff nicht zu dick auftragen. - Klebstoff und Farben niemals in den Nähe einer Flamme verwenden.
- Während der Bemalung mit Spritzkiste oder Pinsel für frische Luftzufuhr, z.B. Öffnen des Fensters, sorgen.
- Bausatz von kleinen Kindern fernhalten. Verhüten Sie, daß Kinder irgendwelche Bauteile in den Mund nehmen oder Plastikfolie über den Kopf ziehen.

■조립하기 전에

- 부품을 조립하기 전에 설명서를 잘 읽어본 후 조립한다. -부품을 지를 때는 칼이나 나이프를 깨끗이 잘라준다. -점착제를 사용할 곳과 사용하지 않는 곳을 주의하고 너무 많이 바르지 않도록 한다.
- 점착하기 전에, 부품을 맞추어 확인한 후 조립한다. -에나멜 페인트나 점착제를 사용할 때는 창문을 열어 환기를 시키고 화기를 멀리한다. -사용 후 남은 부품은 어린 아이들의 손에 닿지 않도록 잘 처리한다.



<LISEZ CE QUI SUIT AVANT DE COMMENCER LE MONTAGE>

- Etudier les schémas d'assemblage. - Contrôler que chaque pièce soit bien conforme avant de la coller à sa place.
- N'utilisez pas trop de colle pour réunir les pièces. - No laissez manipuler la colle ou peinture à proximité d'une flamme.
- Aérer soigneusement la pièce où vous peignez(ouvrir la fenêtre).
- Après avoir sorti les pièces du sac en plastique, déchirer le sac afin d'éviter que les enfants ne le mettent sur la tête et ne s'étouffent.

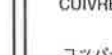
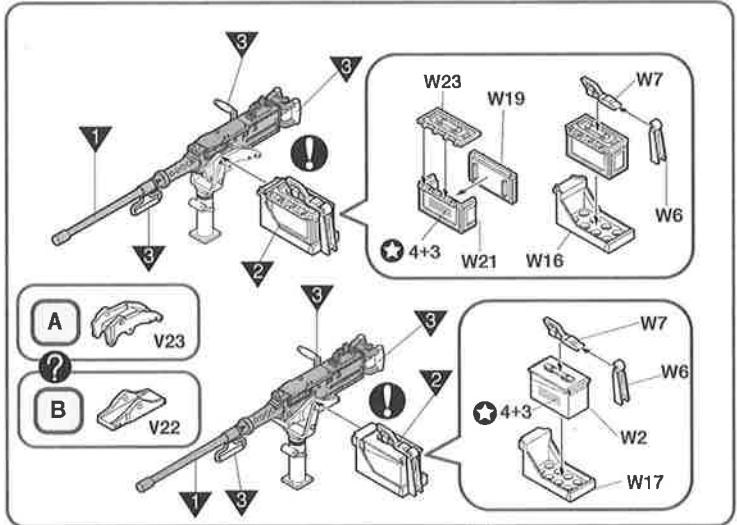
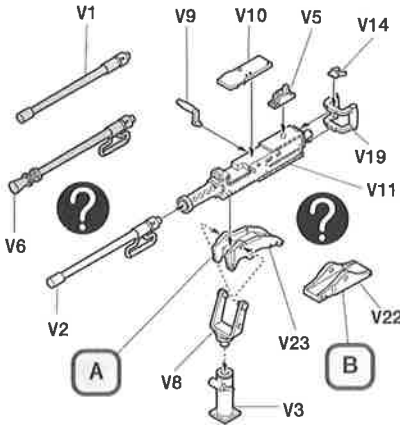
<組み立てる前に>

- 組み立てる前に説明書をお読み下さい。 -部品をランナーから切り出す時は模型用ニッパーとカッターを使用します。
- 接着剤を少しめに使うことがいかに仕上げるコツです。 -接着する前に部品を合わせて確かめます。
- 接着剤や塗料を使用する時はとどき窓を開けて換気に気をつけましょう。
- 組み立て後の部品やビニール袋は小さな子供の手の届かない安全な所に保管して下さい。



→ Cement 적착합니다.

..... Do not cement 적착하지 않습니다.



1 GUN METAL
METALL-GRAU
GRIS ACIER
ガンメタル
건메탈

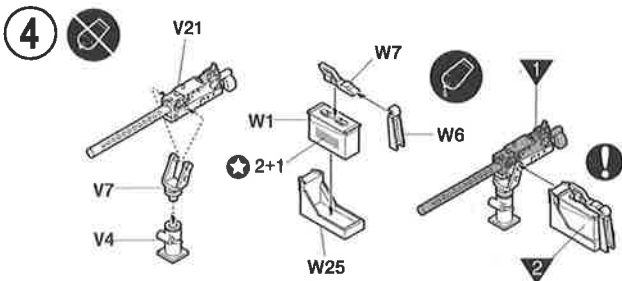
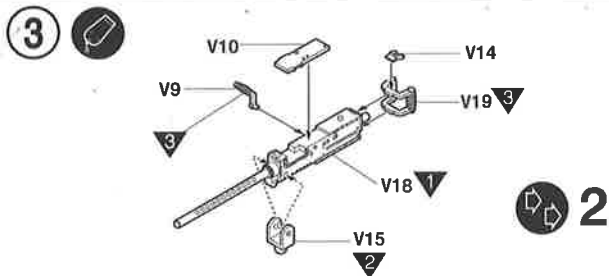
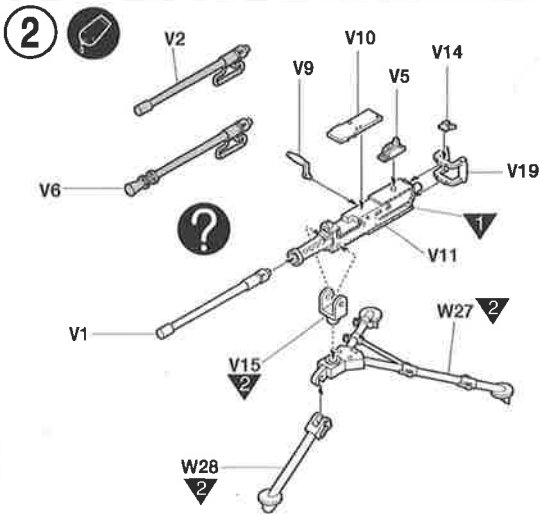
2 OLIVE DRAB
BRAUNOLIV
VERT OLIVE
オリブトラブ
국방색

3 LIGHT BROWN
HELLBRAUN
BRUNLIAR
라이트브라운
라이트브라운

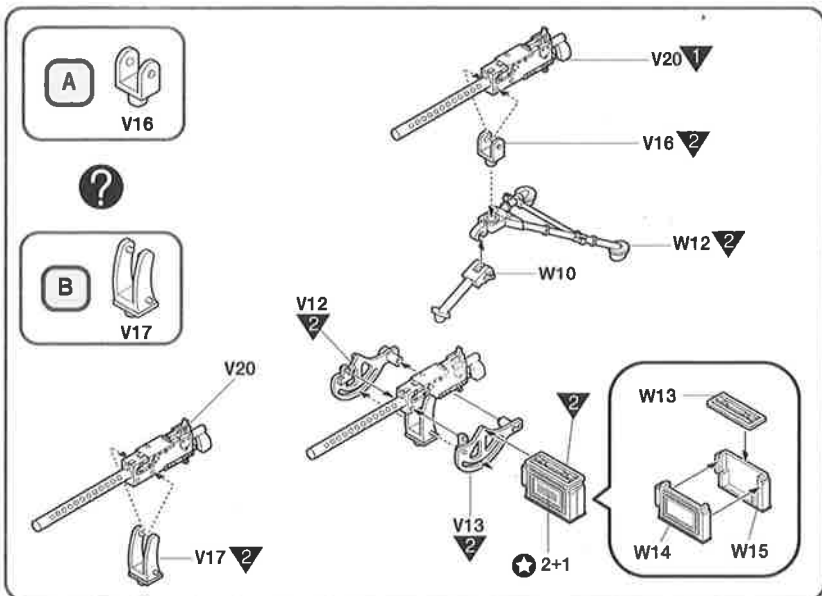
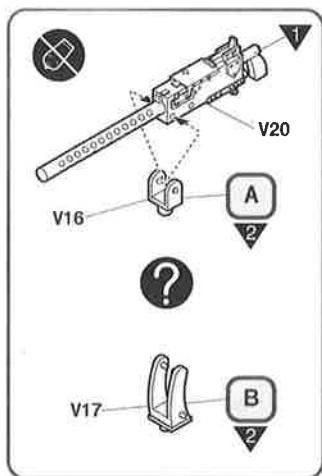
4 GOLD
GOLD
OR
골드
금색

5 COPPER
KUPFER
CUIVRE
코퍼
구리색

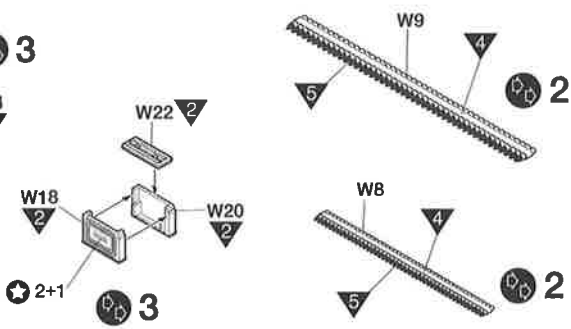
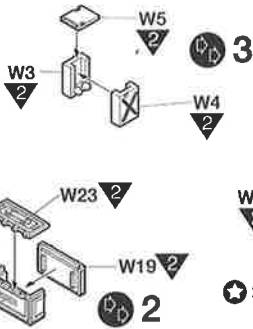
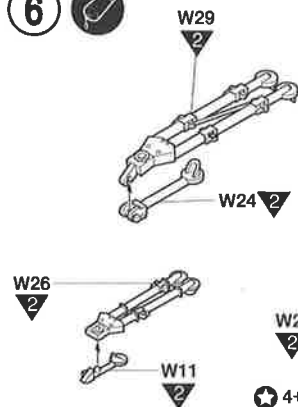
BNI



5



6



프라모델 KIT제품 입문자를 위한 가이드

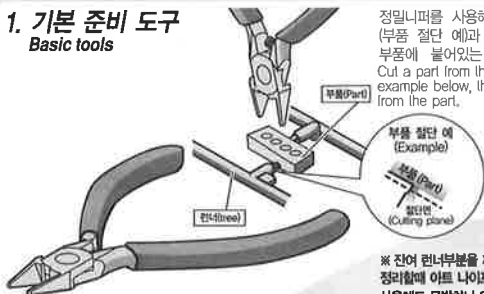
Guideline for Beginners

아래의 내용은 프라모델 제작에 앞서 좀더 쉽고 빠르게 모형을 제작할 수 있는 각종도구에 대한 소개와 기본적인 사용방법을 설명한 제작 가이드입니다. 참고하시면 제작하는데 많은 도움이 될 것입니다.

The Following instruction describes basic tools that will make modeling easier and more enjoyable.

1. 기본 준비 도구

Basic tools



① 공작용 정밀니퍼
/ Side cutter for hobby modeling

정밀니퍼를 사용해 런너에 있는 부품을 아래 그림 (부품 잘단 예)과 같이 잘라 낸후 니퍼로 깨끗하게 부품에 붙어있는 잔여 런너부분을 정리해줍니다. Cut a part from the tree using side cutter like the example below, then clean remaining tree portion from the part.



※ 잔여 런너부분을 깨끗이 정리함에 아트 나이프나 정밀 나이프를 사용해도 무방하나 안전을 위해 초보자분들은 기급적 정밀니퍼로 정리하세요. (보호자 주의 필요)
You may use art-knife or precision knife to remove remaining tree portion, but please use side cutter for your safety.



② 공작용 정밀핀셋
/ Tweezer for hobby modeling



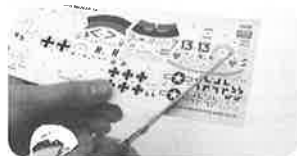
③ 가위 / Scissors



공작용 정밀 핀셋은 작고 세밀한 부품을 접착하거나 모형에 전사지를 붙이는 등의 정밀 작업시 아주 유용한 도구입니다. Tweezer is very helpful for detailed jobs such as gluing small parts or pasting decal to the model.



가위는 제품의 비닐포장을 뜯을때나 전사지 부착시 해당 부분을 오려낼때 사용합니다. Scissors are used to open the plastic bags or to cut designated part of decal.



2. 프라모델용 습식 전사지(데칼) 부착 방법

Applying water-slide decals for plastic models.

① 전사지 오려내기 / Cutting decal sheet



사용할 전사지(데칼)가 있는 부분을 가위로 오려냅니다.
Cut desired part of decal sheet with scissors.

② 전사지 물에 넣기 / Putting decal sheet into water



사용할 전사지(데칼)를 물에 띄워 약 10초 동안 불립니다.
Float the cul decal on water for 10 seconds.

③ 전사지 부착하기 / Pasting decal sheet



물에서 꺼낸 전사지를 부착 부위에 정밀핀셋을 사용해 부착합니다.

Take out the decal sheet from water and paste it to the designated area with precision tweezer.

④ 전사지 부착 마무리 / Finish pasting decal sheet



부착부위에 부드러운 수건이나 휴지, 면봉등을 이용해 톡톡 두드리면서 전사지 표면의 수분 및 기포를 제거 해줍니다. 전사가 된 마크 표면은 손을 대지 마세요. Remove water or air on the surface of decal sheet lapping with soft towel, tissue, or cotton swab.

3. 선택 준비 도구 Selective tools



에나멜 컬러 세트(착색용 붓 2개 포함) / Enamel color set (two paint brushes included)

제품에 각종 도색을 함으로써 실제감을 더해줄 수 있으며 세트 구성은 항공기용, 자상장비용, 유광, 무광 네가지 세트가 있습니다. 프라모델의 성격에 맞게 구입하셔서 멋진 도색을 해보세요.

Choose from armored fighting vehicle, aircraft, gloss or flat to paint your model for ultimate realism.

병풀 / Cement in bottle

제품에는 점착제가 포함되어 있지 않습니다. 별매품인 병풀을 구매하여 사용 하십시오. 좀더 쉽고 정밀하게 도포가 가능합니다.

Plastic cement is not included with the kit, but using cement in a bottle will make the application easier and more accurate.

※ 기타 조립 도구 및 착색 도구에 대한 자세한 정보는 아카데미과학 홈페이지 www.academy.co.kr 를 참조하시고, 각 총판 및 영업점 등을 통해 구입하실 수 있습니다.

※ Visit www.academy.co.kr for more information about craft and coloring tools.
You can purchase them at our shops.

ACADEMY
HOBBY MODEL KIT

ACADEMY
ACADEMY PLASTIC MODEL CO., LTD.