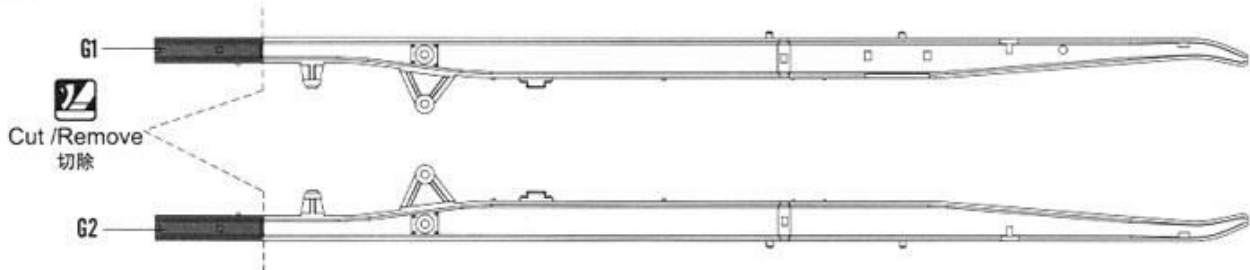
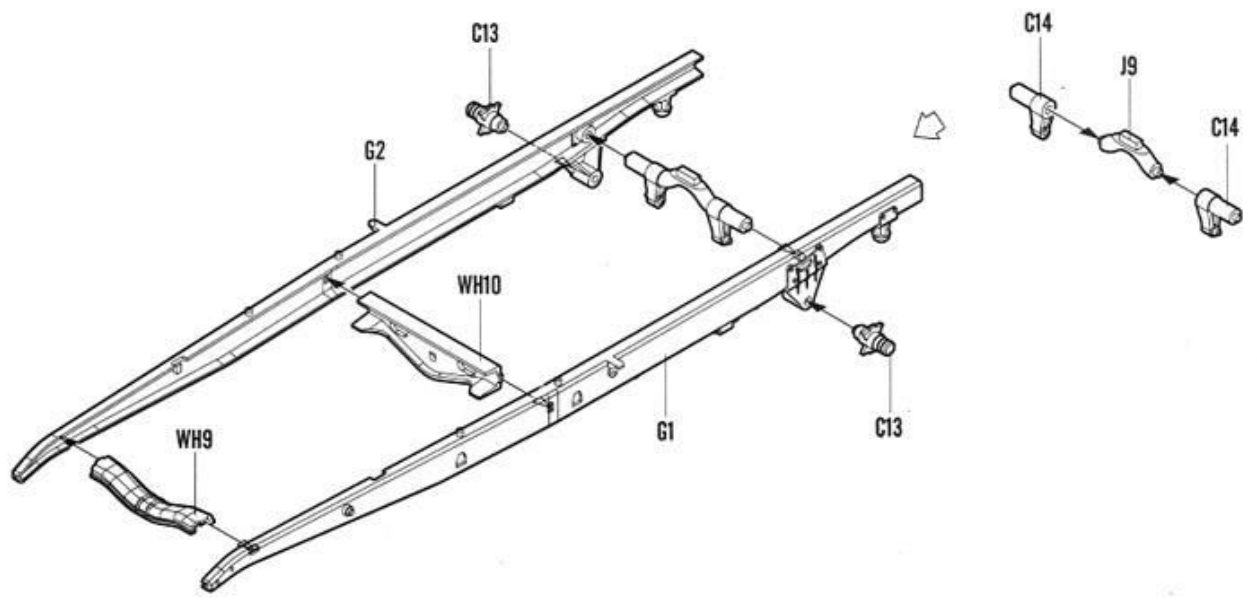


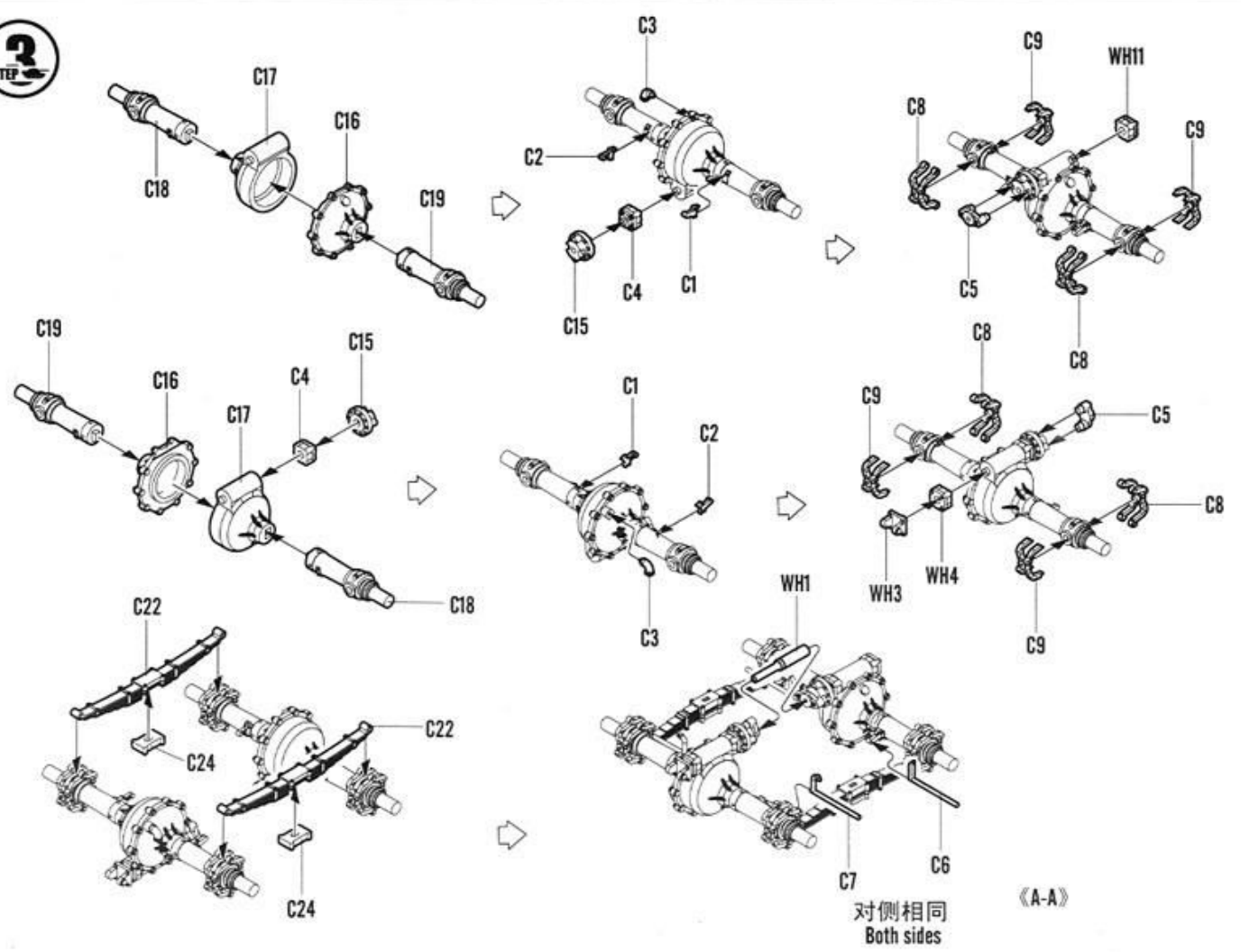
1 STEP

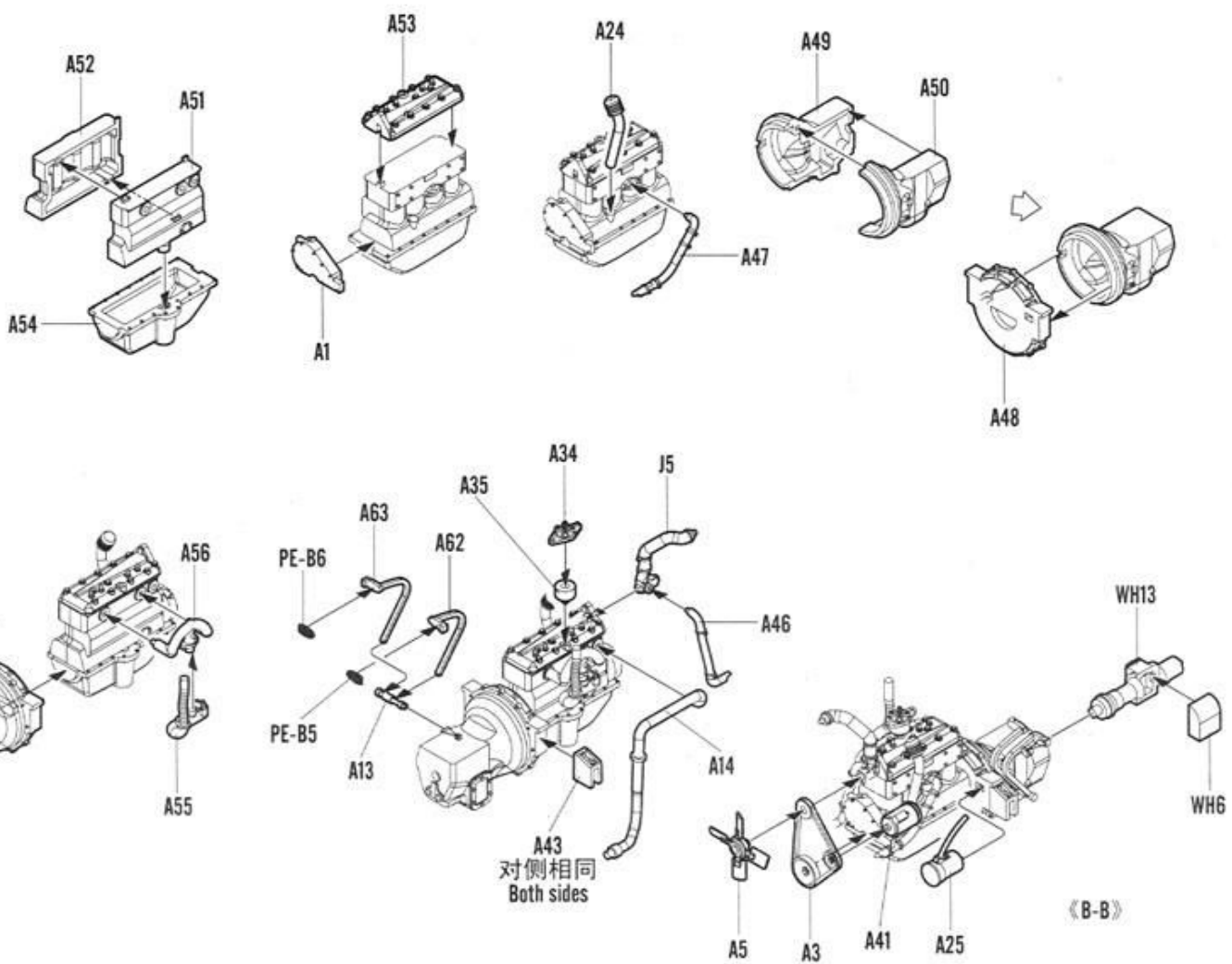
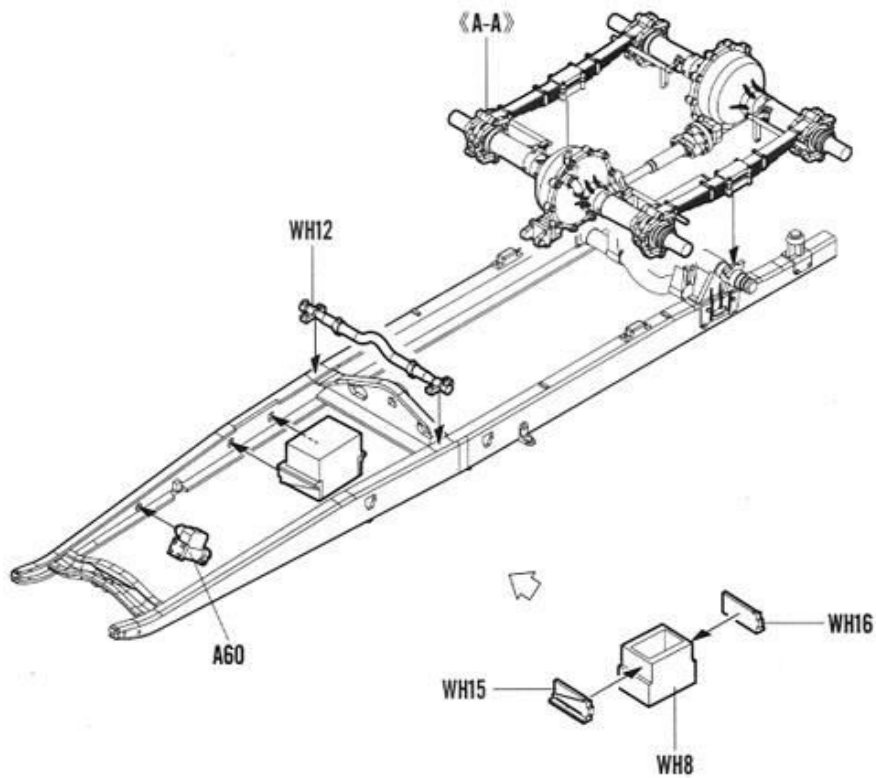


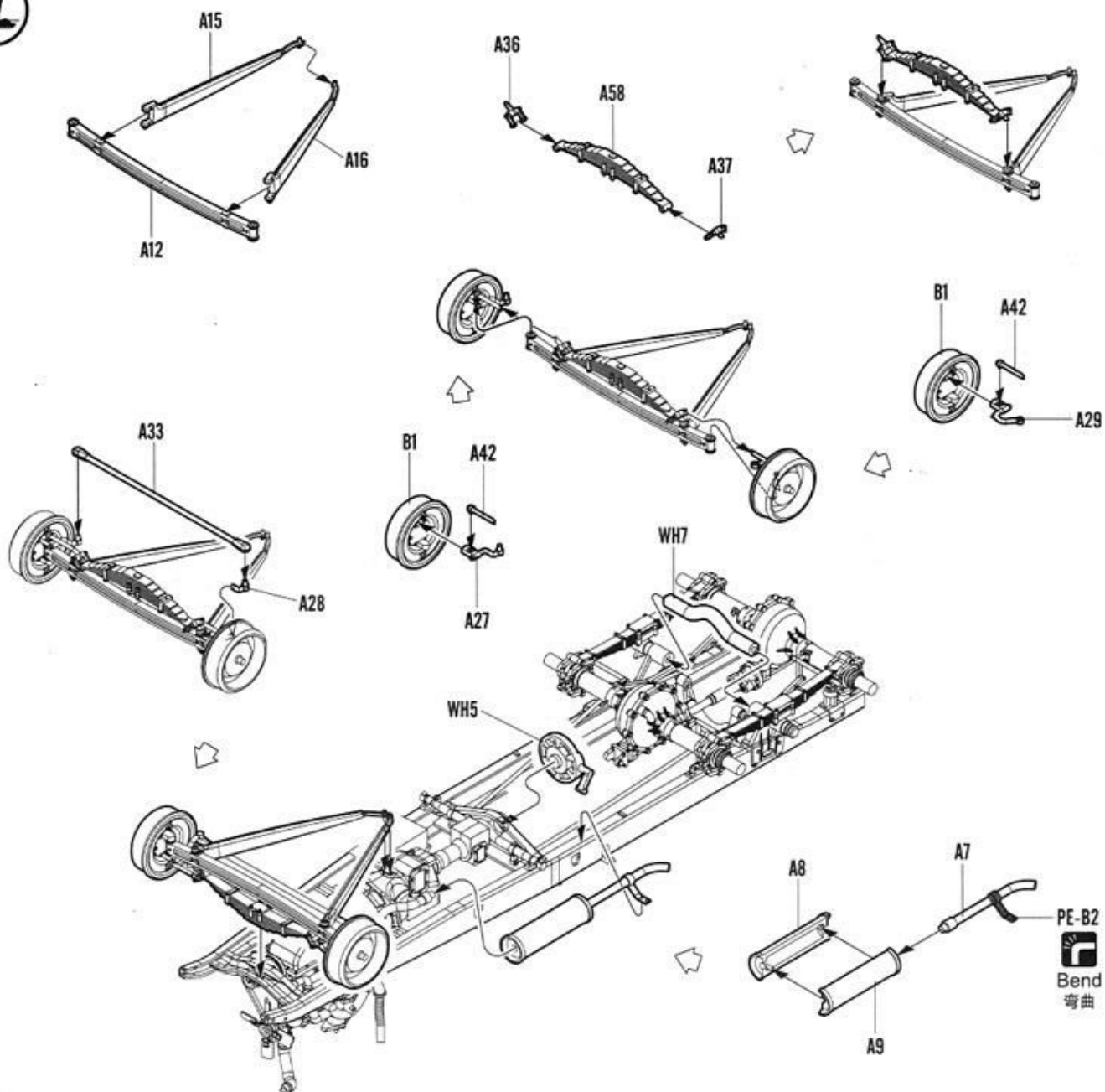
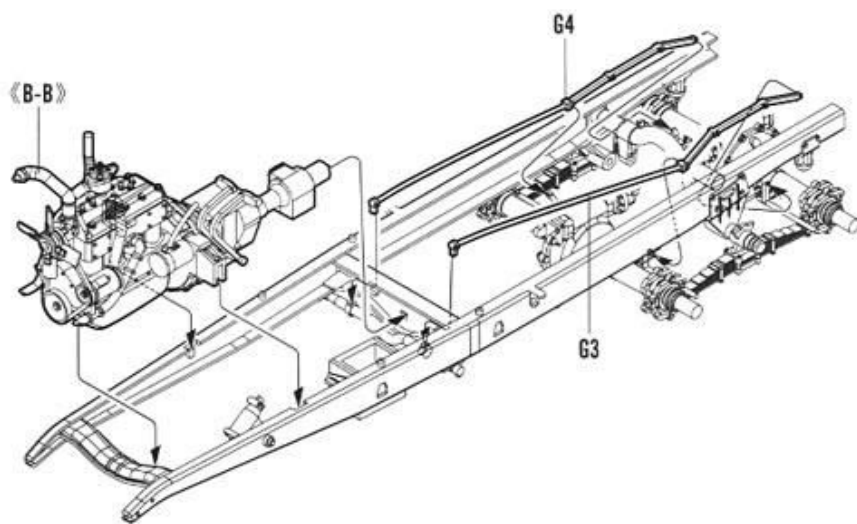
2 STEP

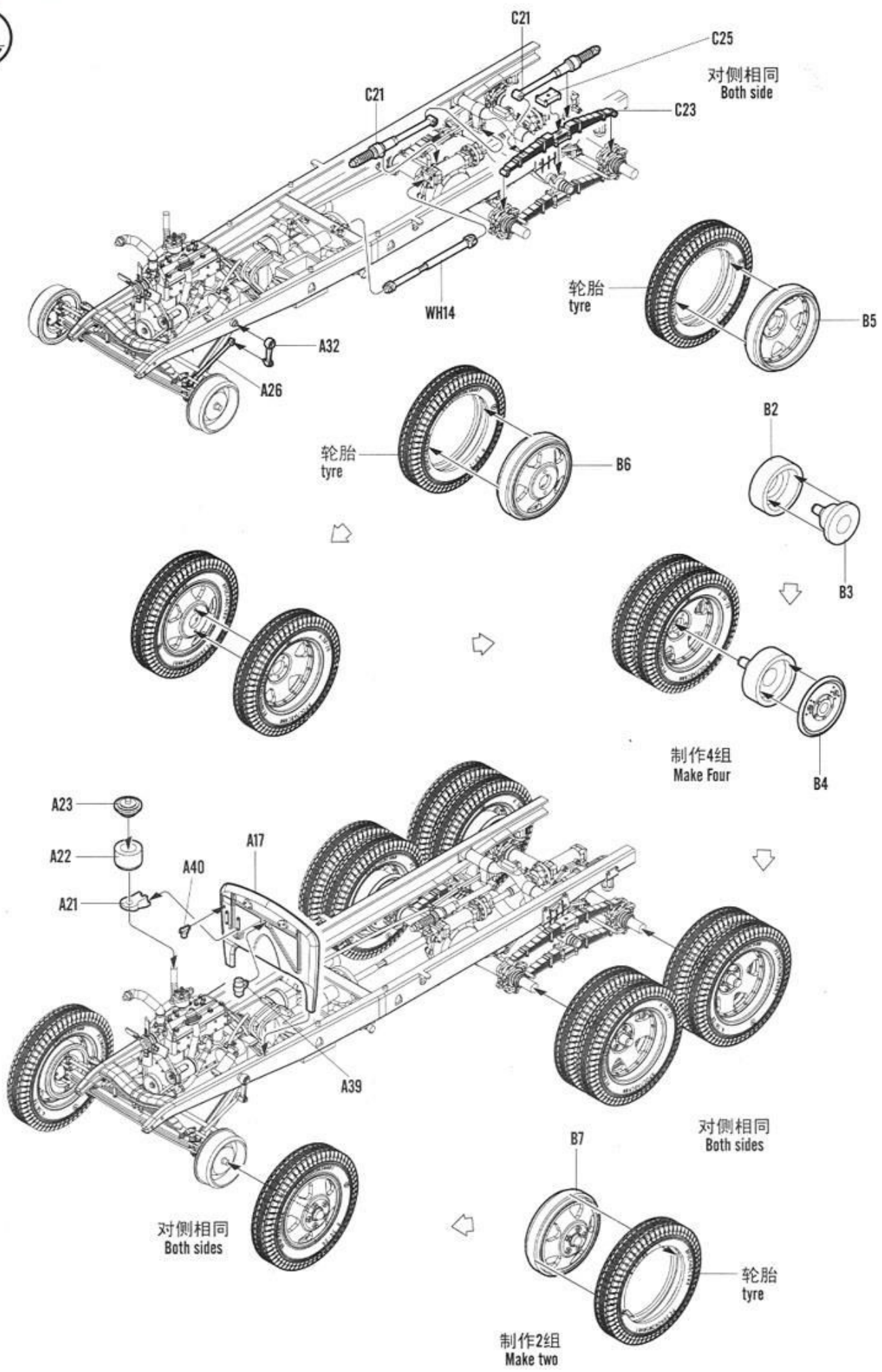


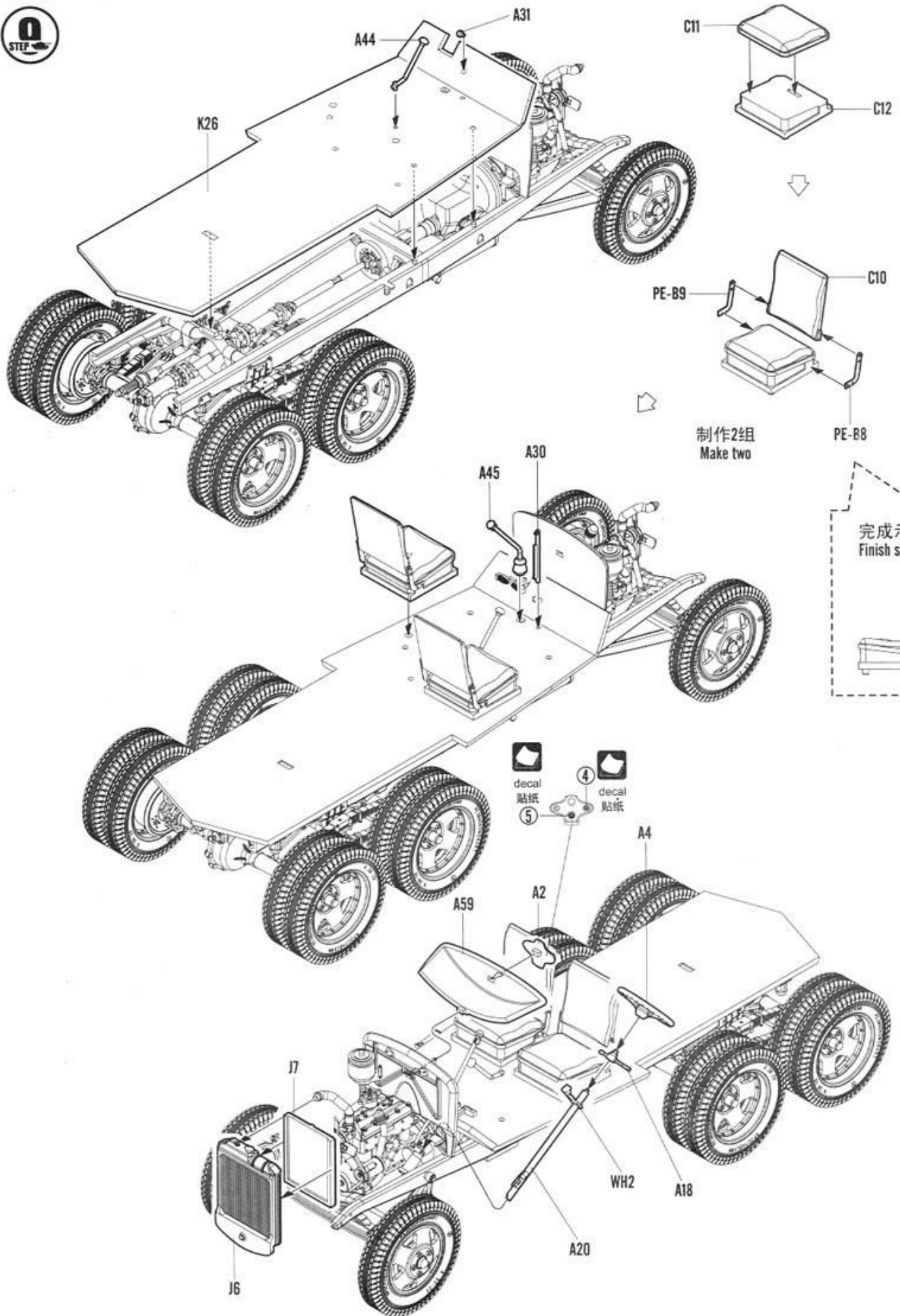
3 STEP



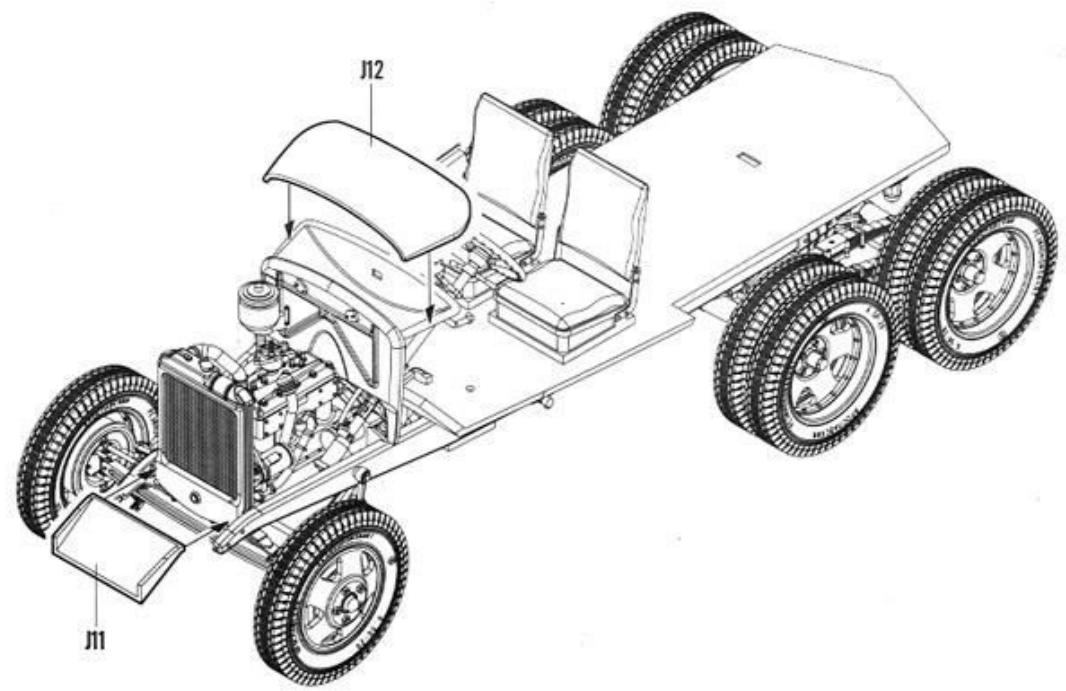




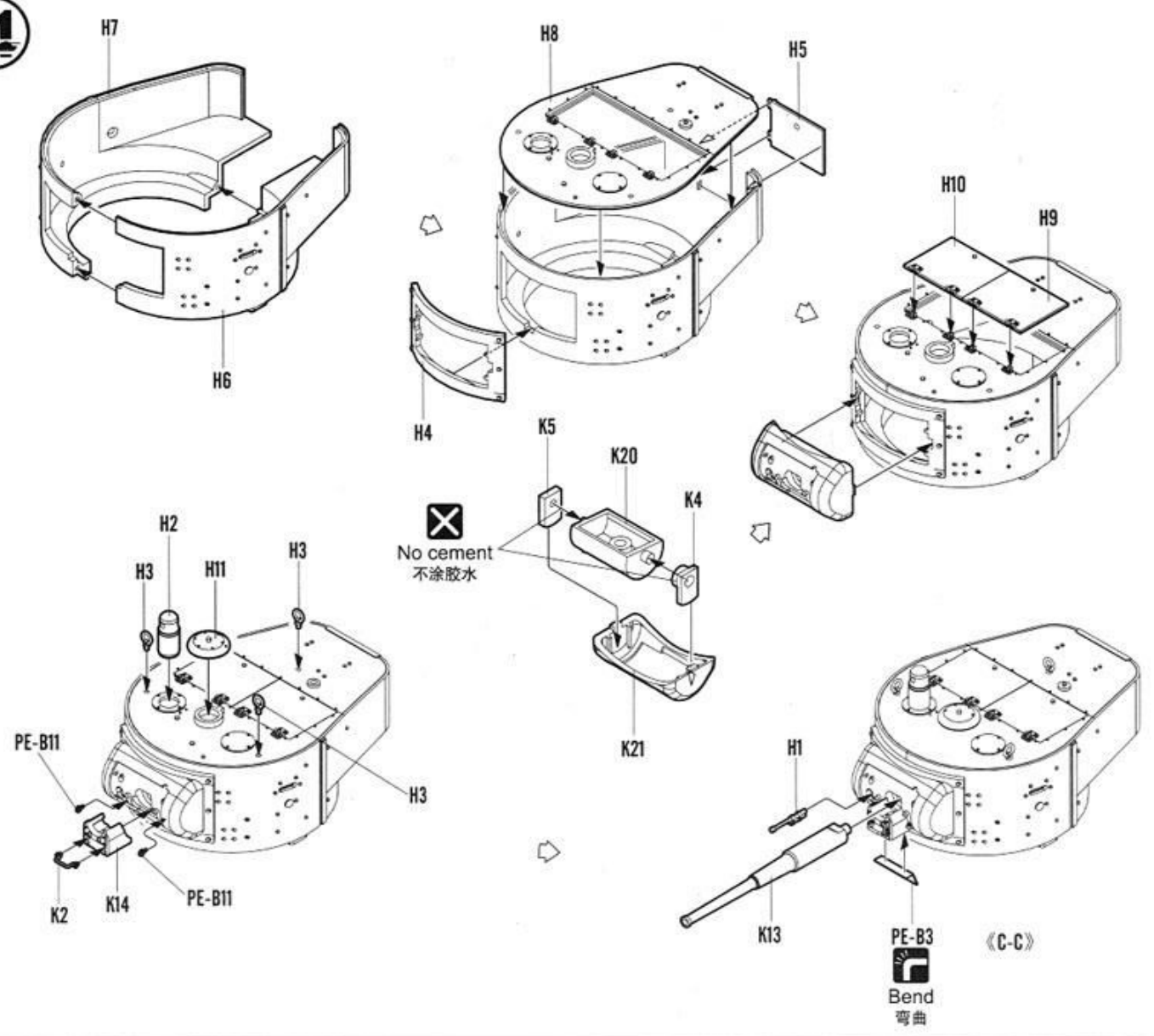




10
STEP

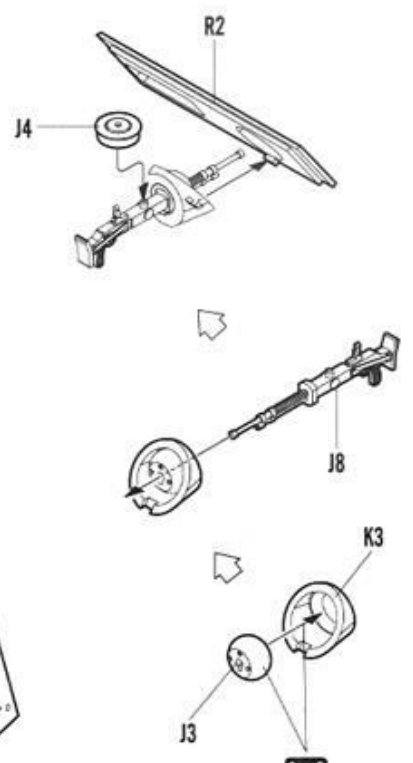
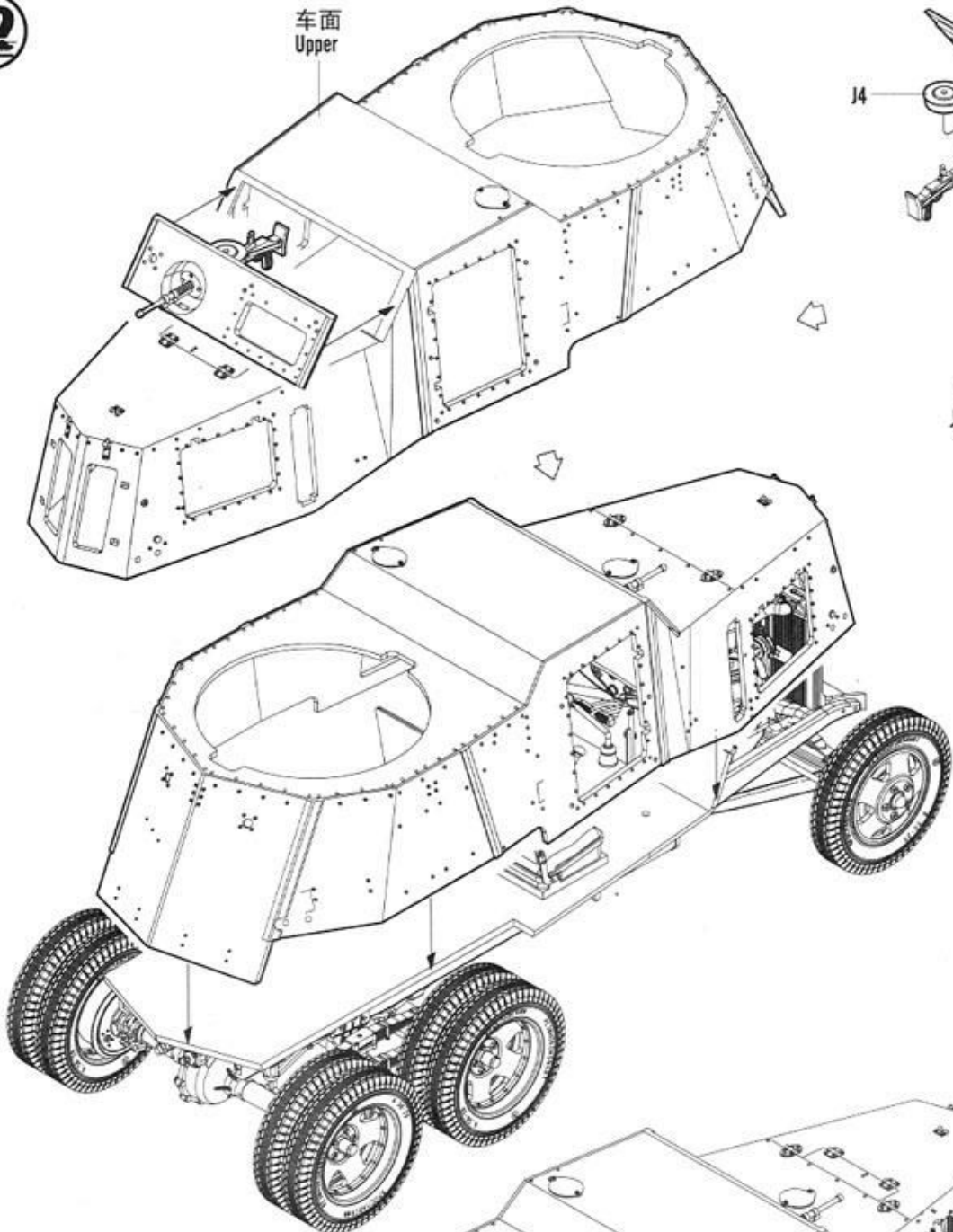


11
STEP



12
STEP

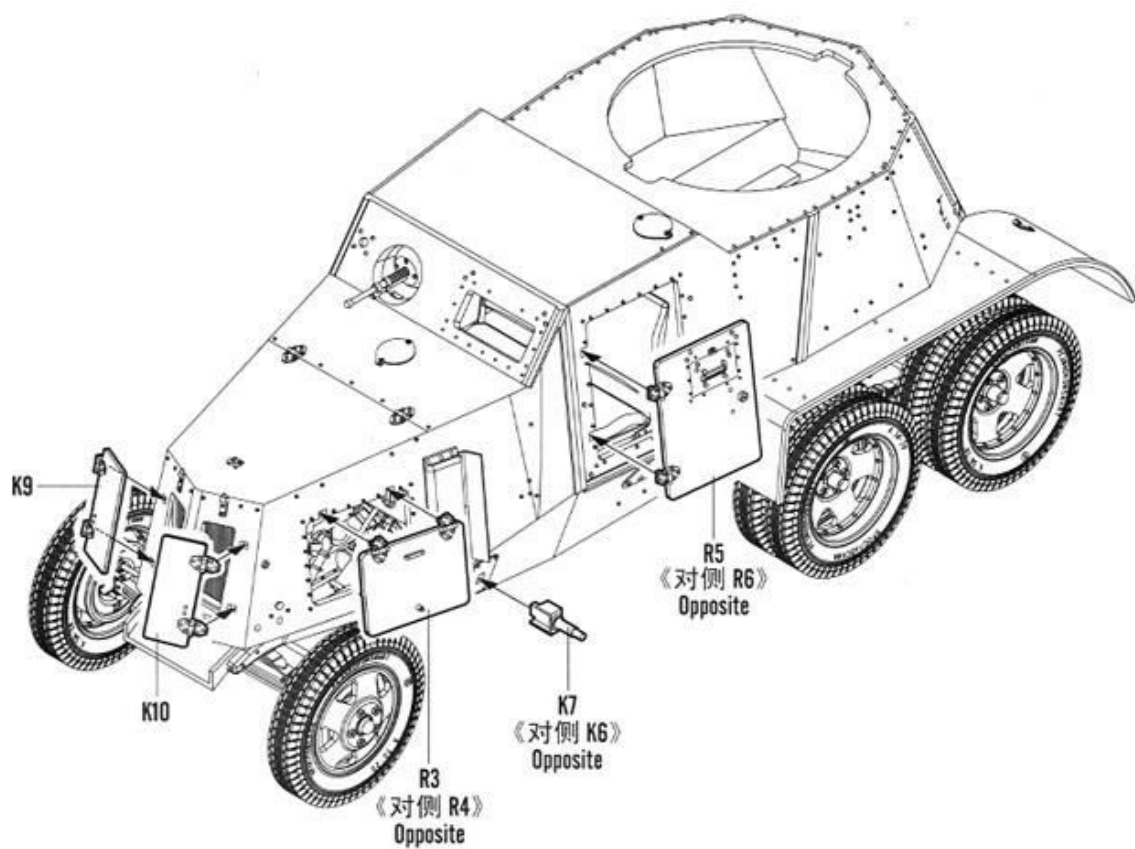
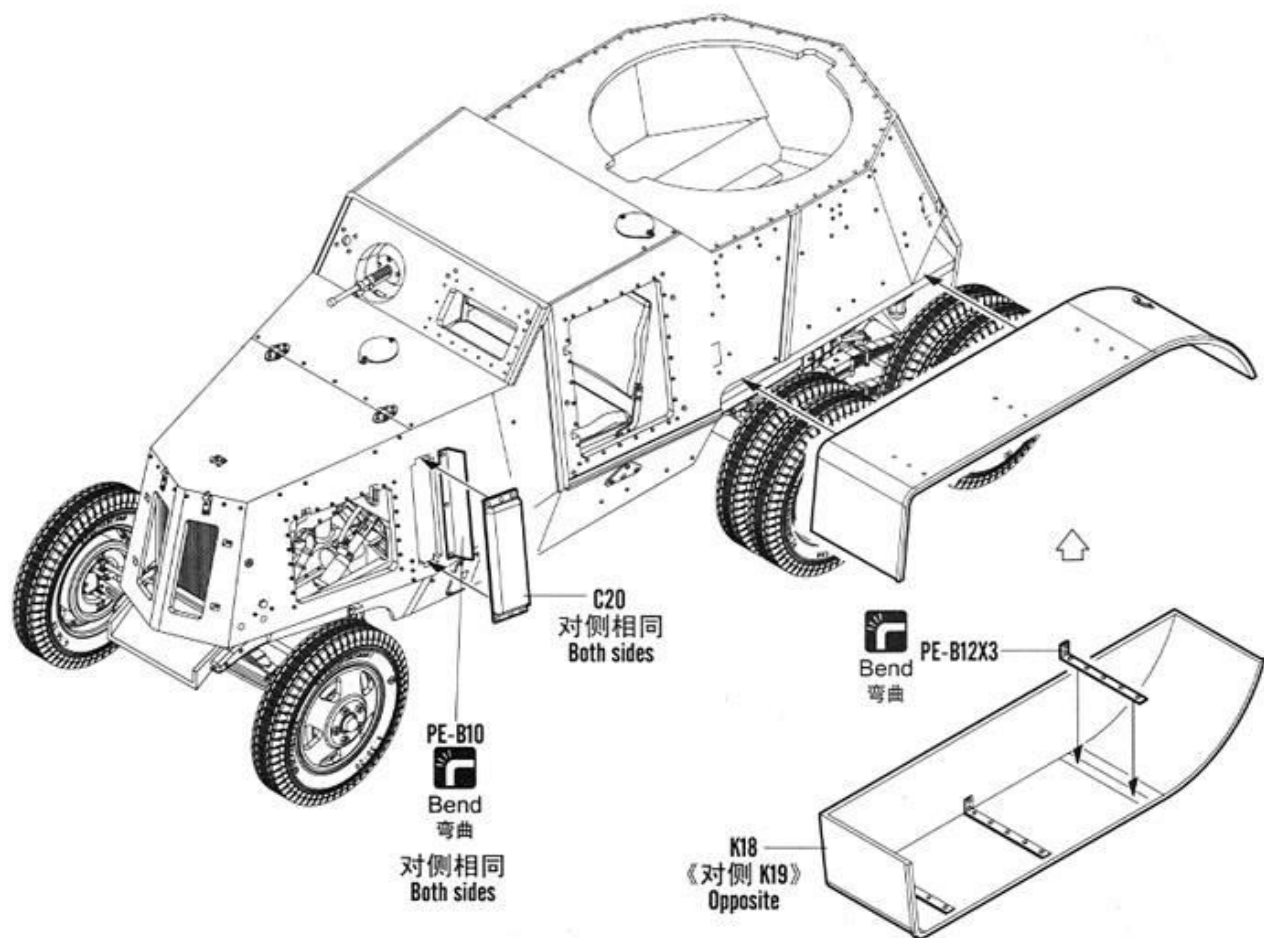
车面
Upper

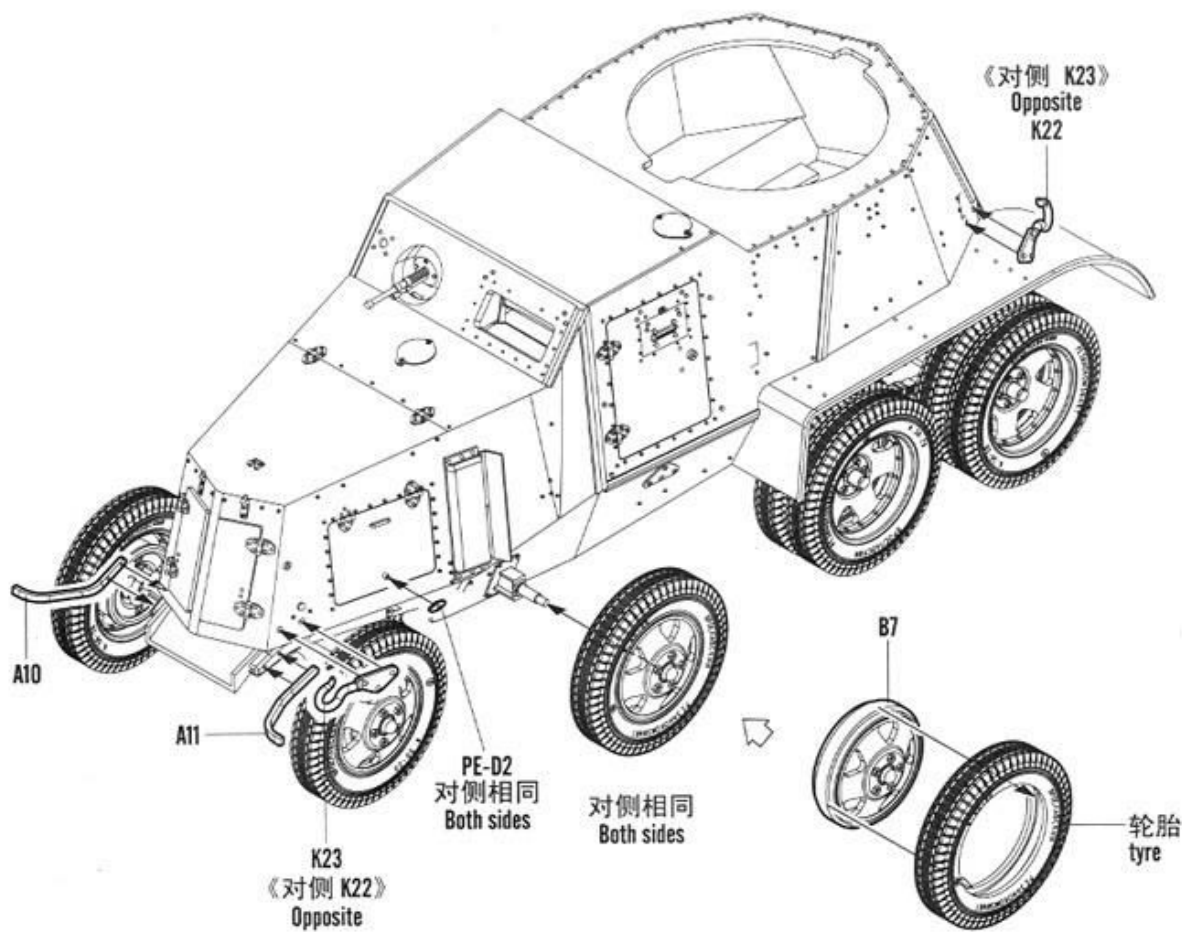



No cement
不涂胶水

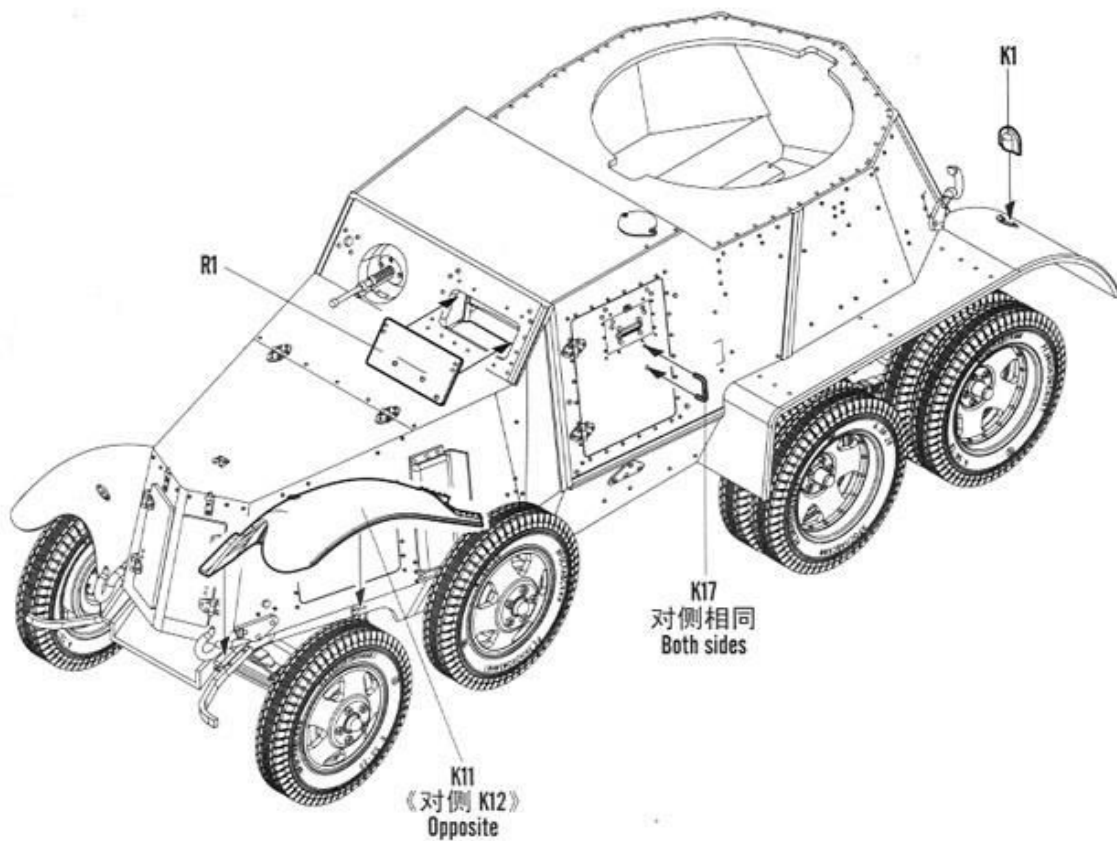
K16
《对侧 K15》
Opposite

R7

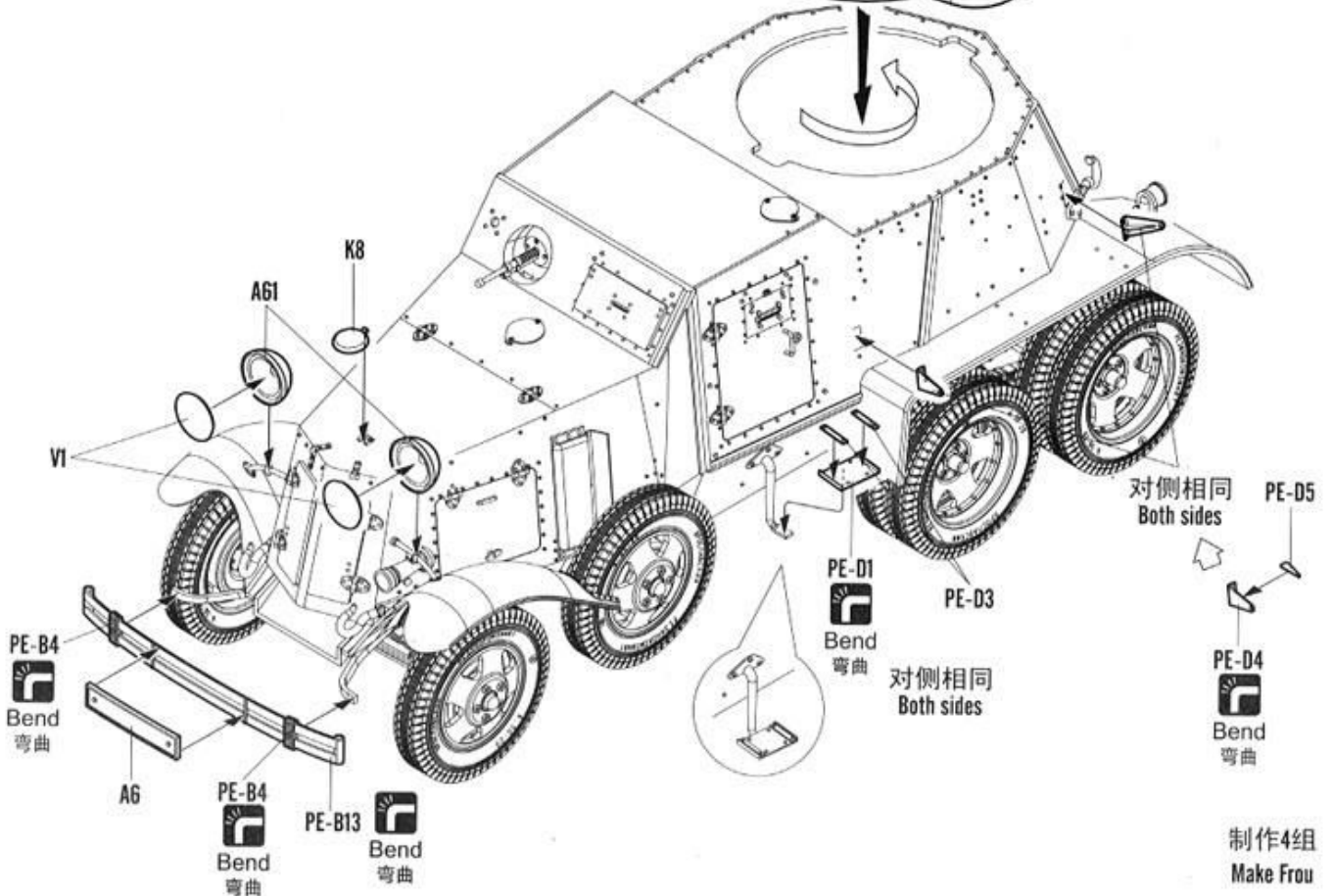
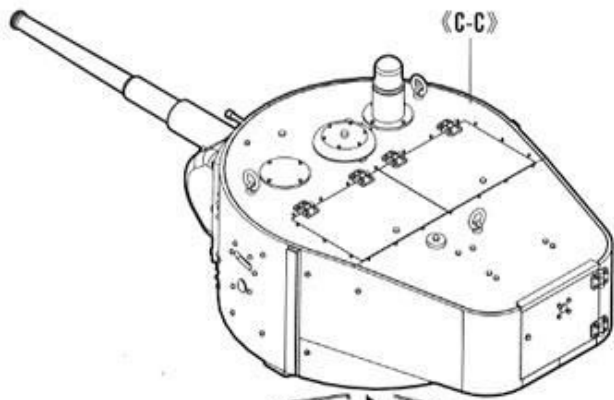
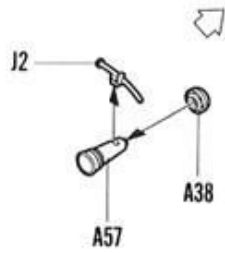
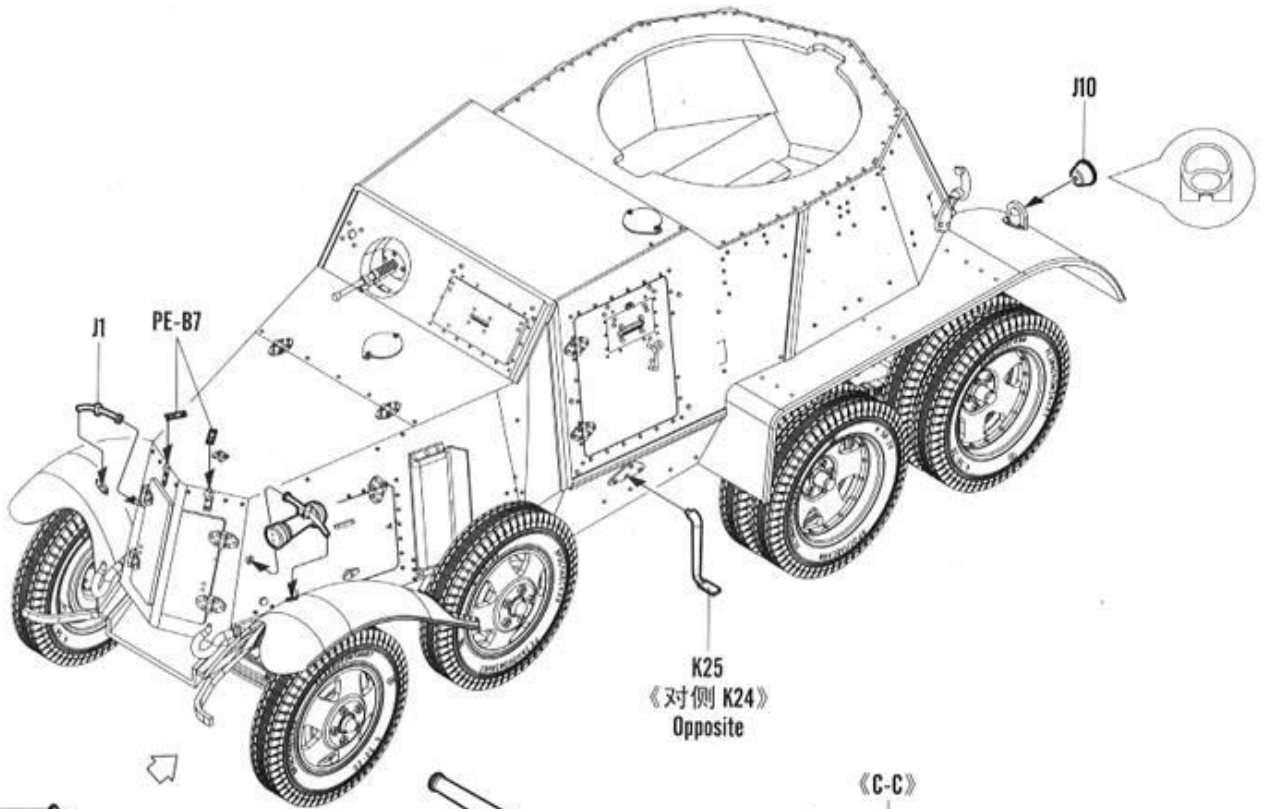




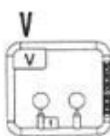
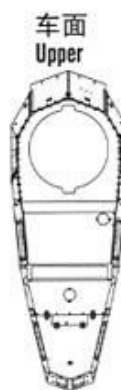
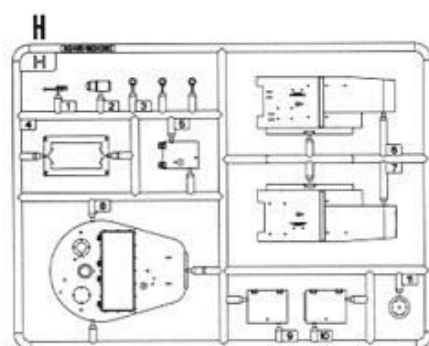
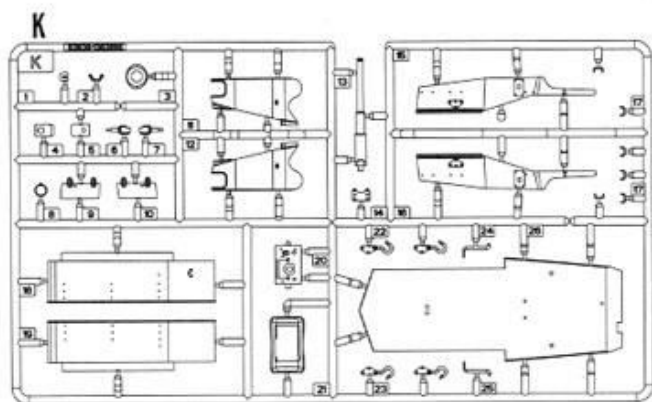
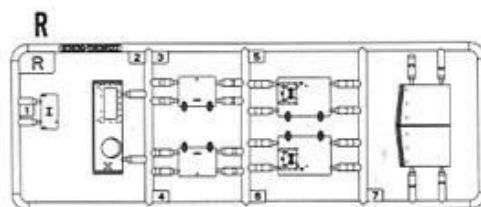
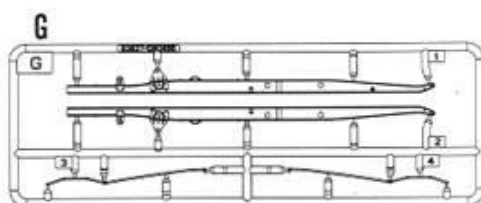
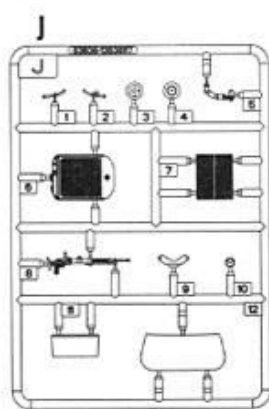
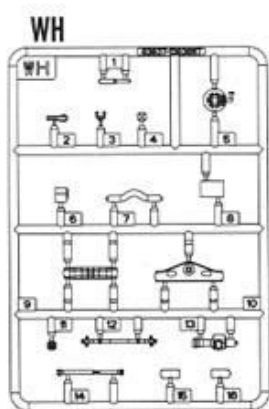
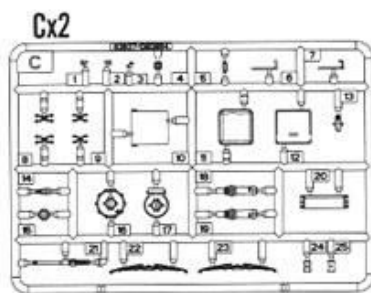
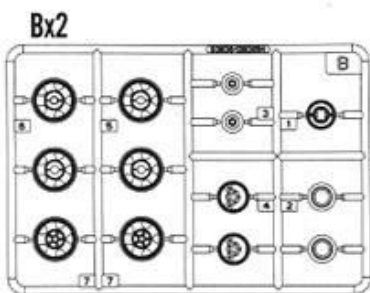
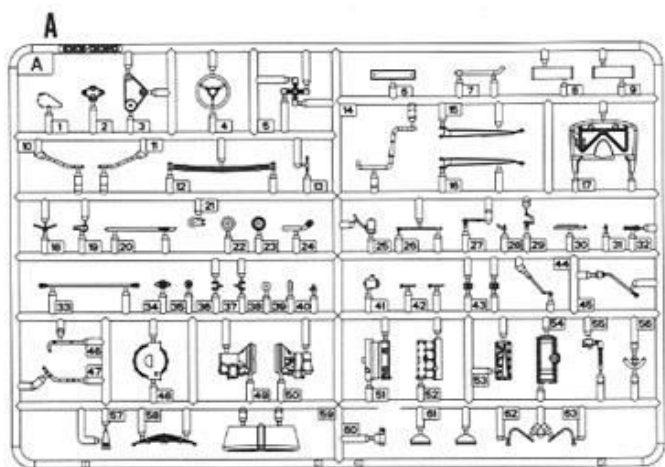
制作2组
Make two



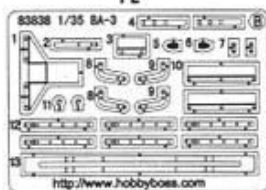
15
STEP



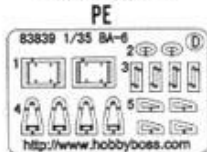
部品图
Parts



《蚀刻片》B
PE



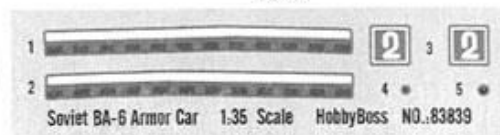
《蚀刻片》D
PE



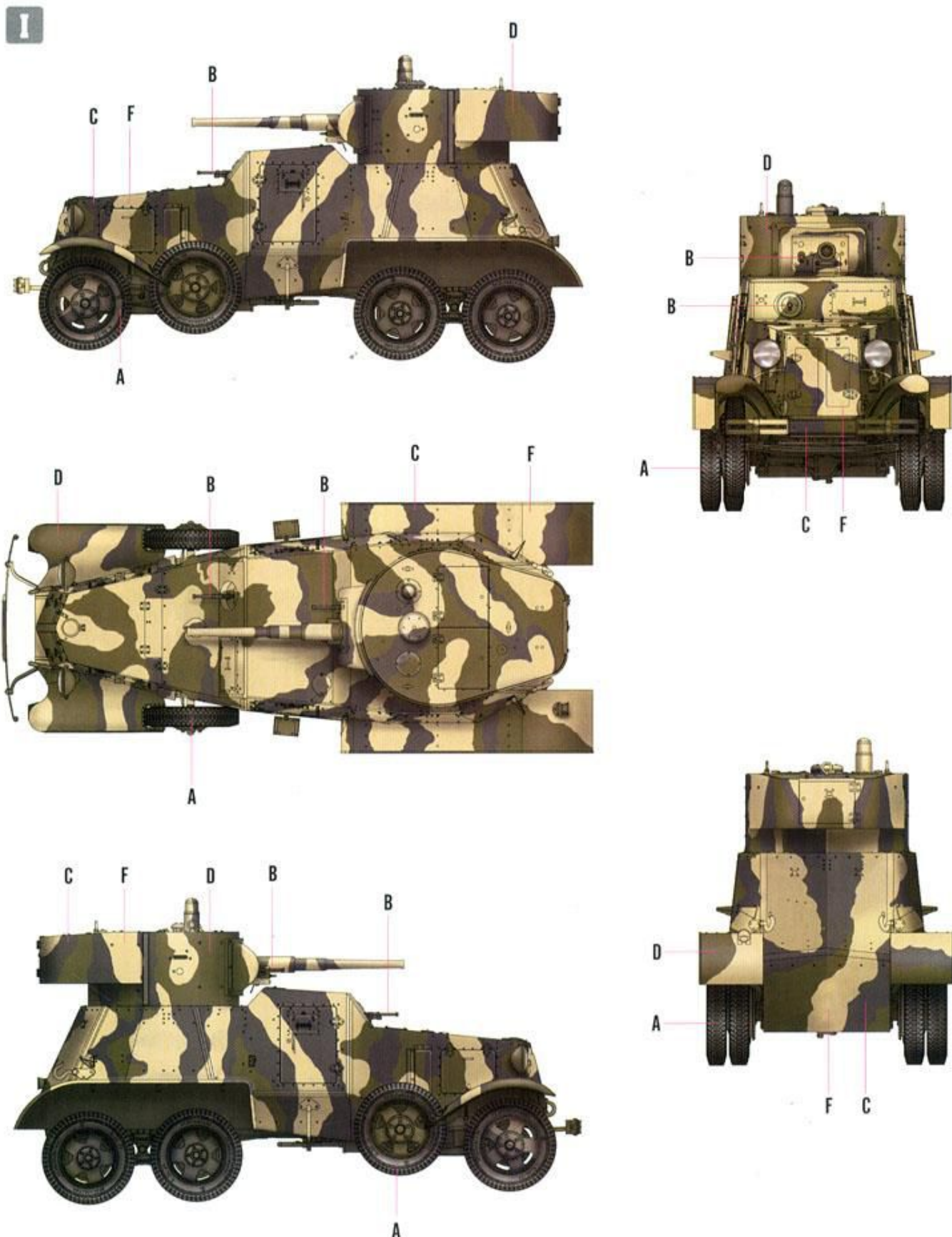
轮胎x12
Tyre



《水贴纸》
Decal

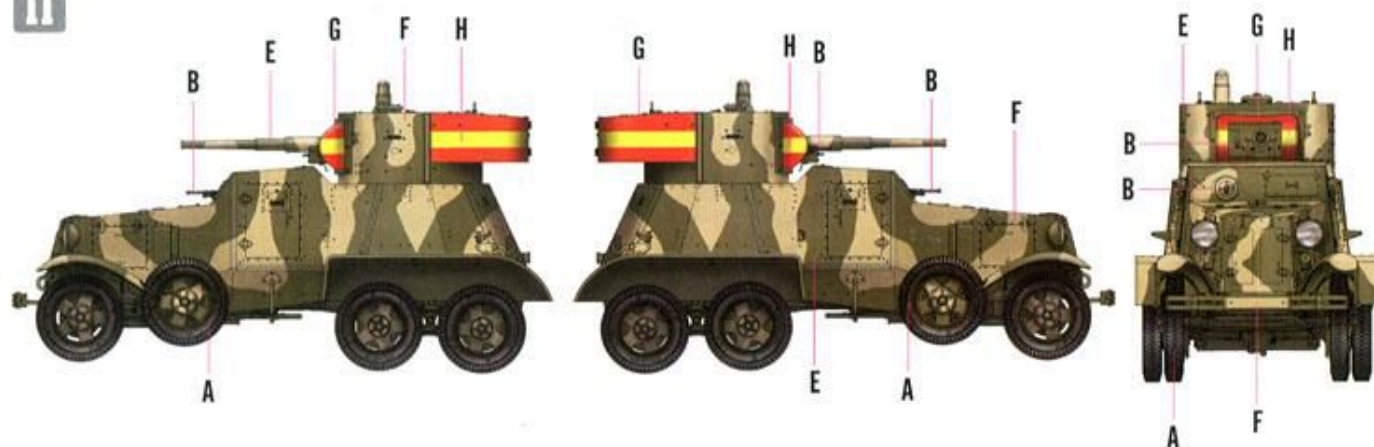


不用部件: A19, J9, PE-B1
Unused parts

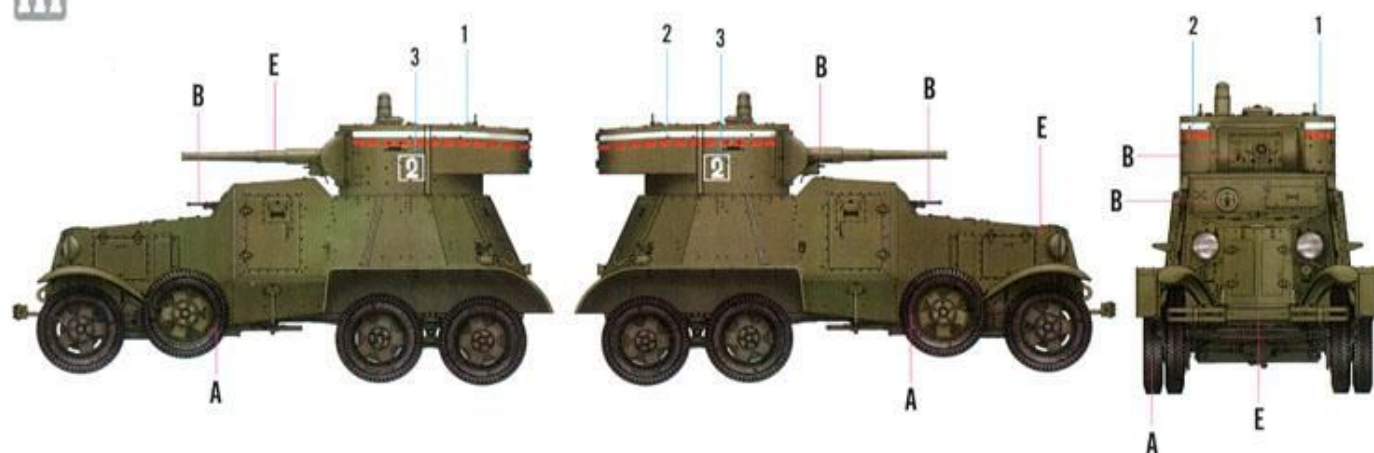


	Color	Mr.Hobby	Vallejo	Model Master	Tamiya	Humbrol
A	胎黑色 Tire Black	H 77 137	--	--	--	--
B	黑铁色 Steel	H 18 28	864	1402	--	--
C	消光黑 Flat Black	H 12 33	950	1749	XF1	33
D	绿色 Light Green	H 303 303	--	1713	XF20	117

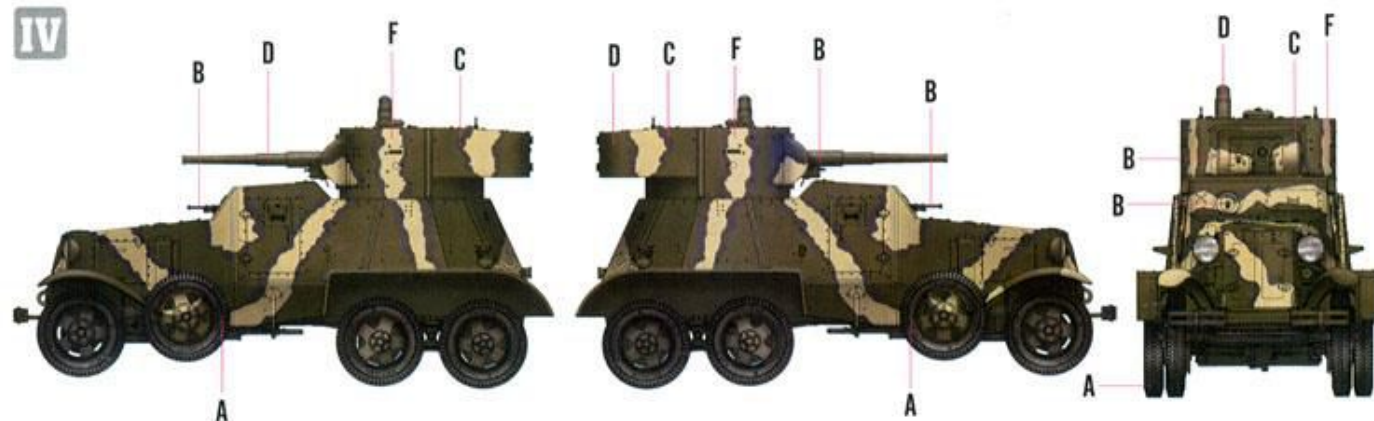
II



III



IV



	Color	Mr.Hobby	Vallejo	Model Master	Tamiya	Humbrol
E	苏联绿 Russian Green(1)	H 136	--	--	--	--
F	沙褐 Sandy Brown	H 10	--	--	--	--
G	红色 Red	H 3 3	908	1503	X7	19
H	黄色 Yellow	H 4 4	953	1514	X8	69