

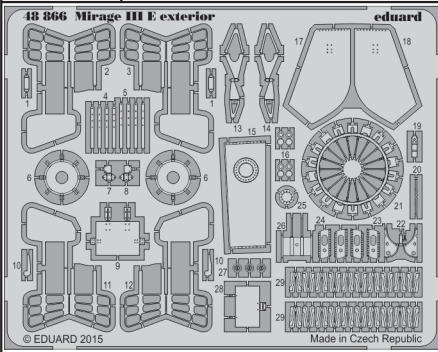


Mirage III E exterior

eduard

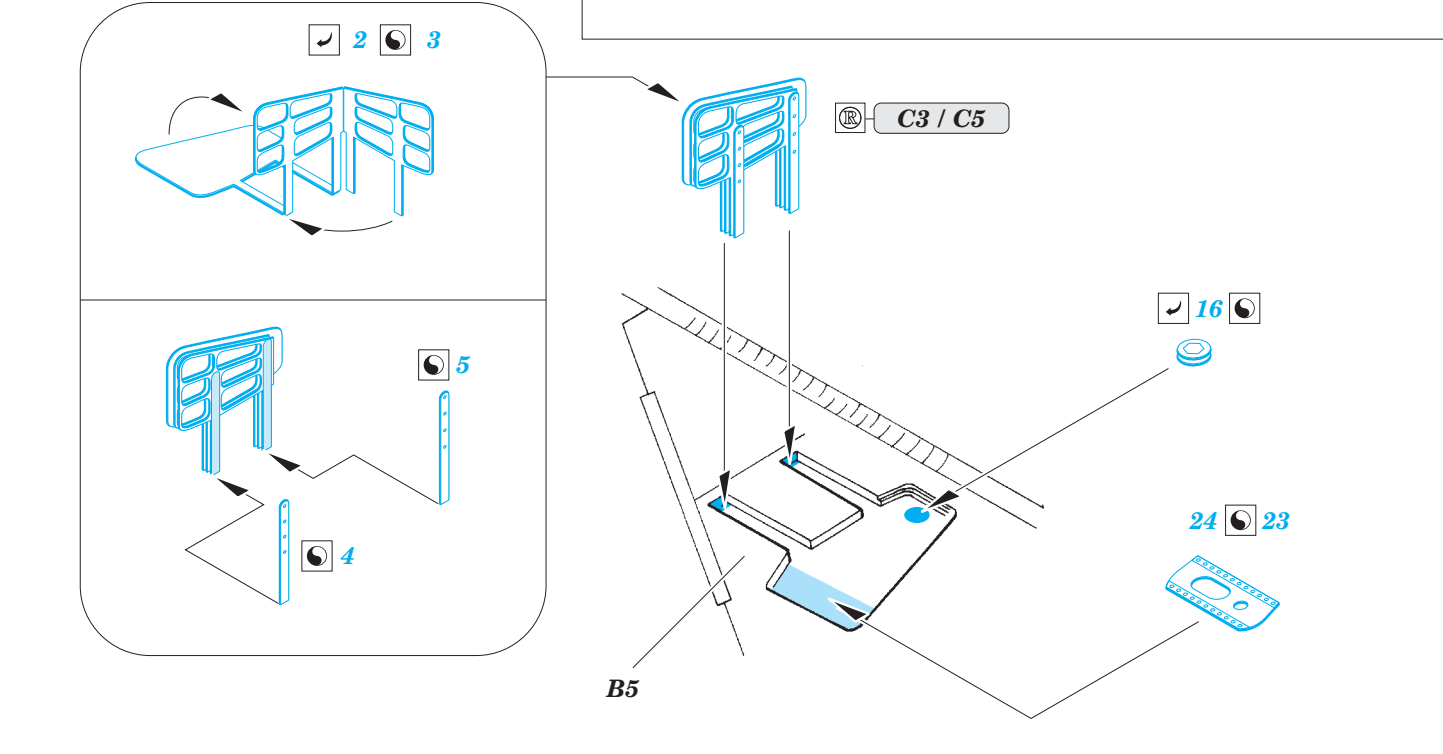
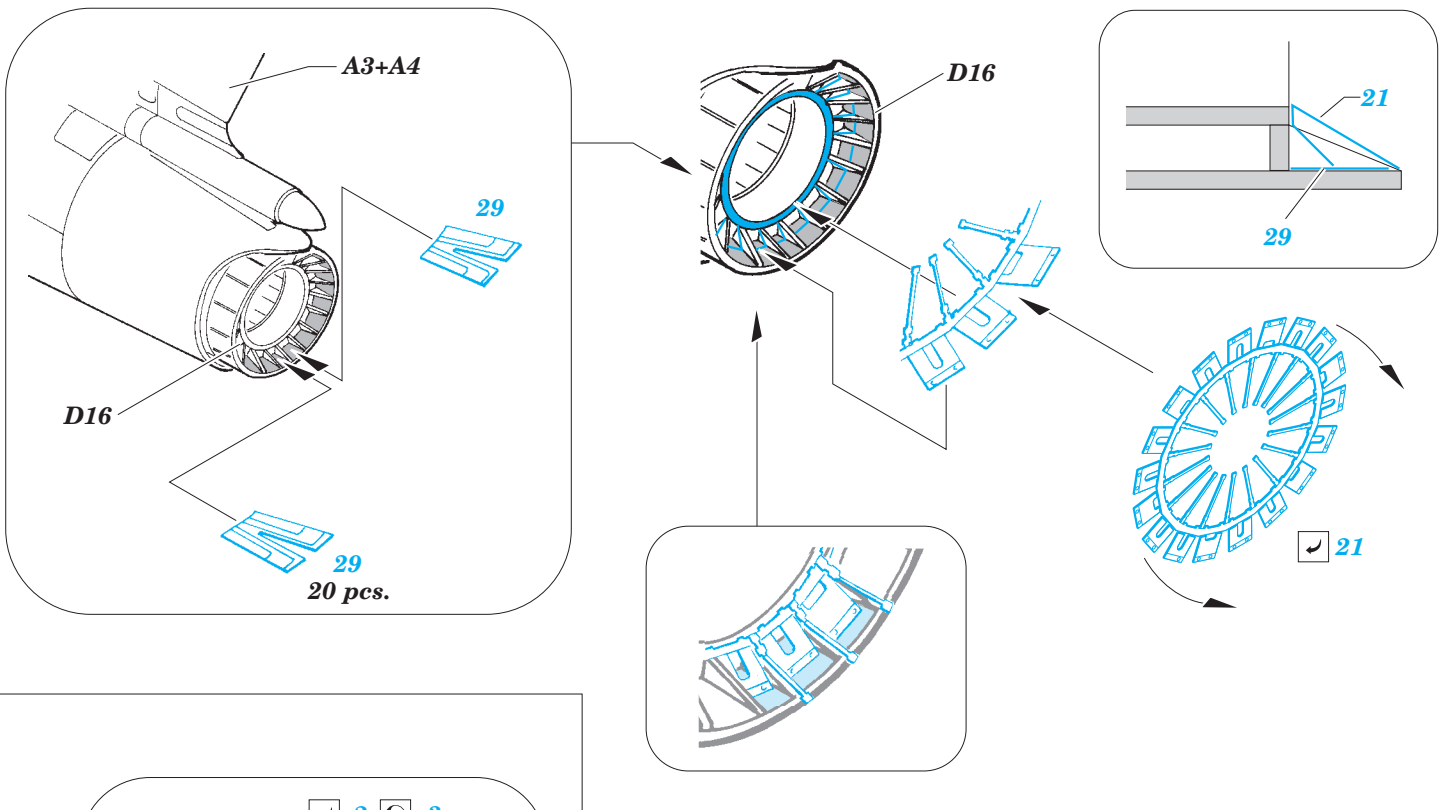
48 866

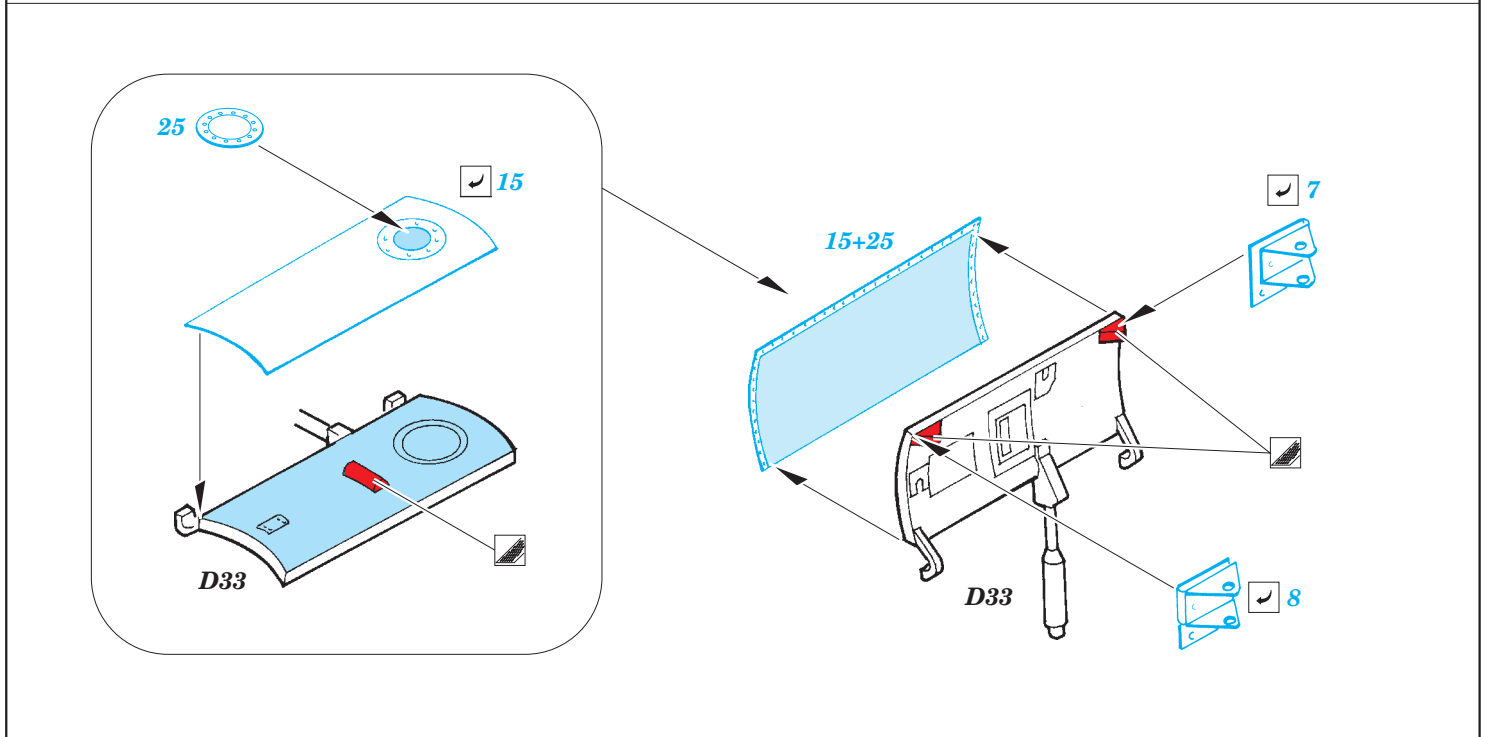
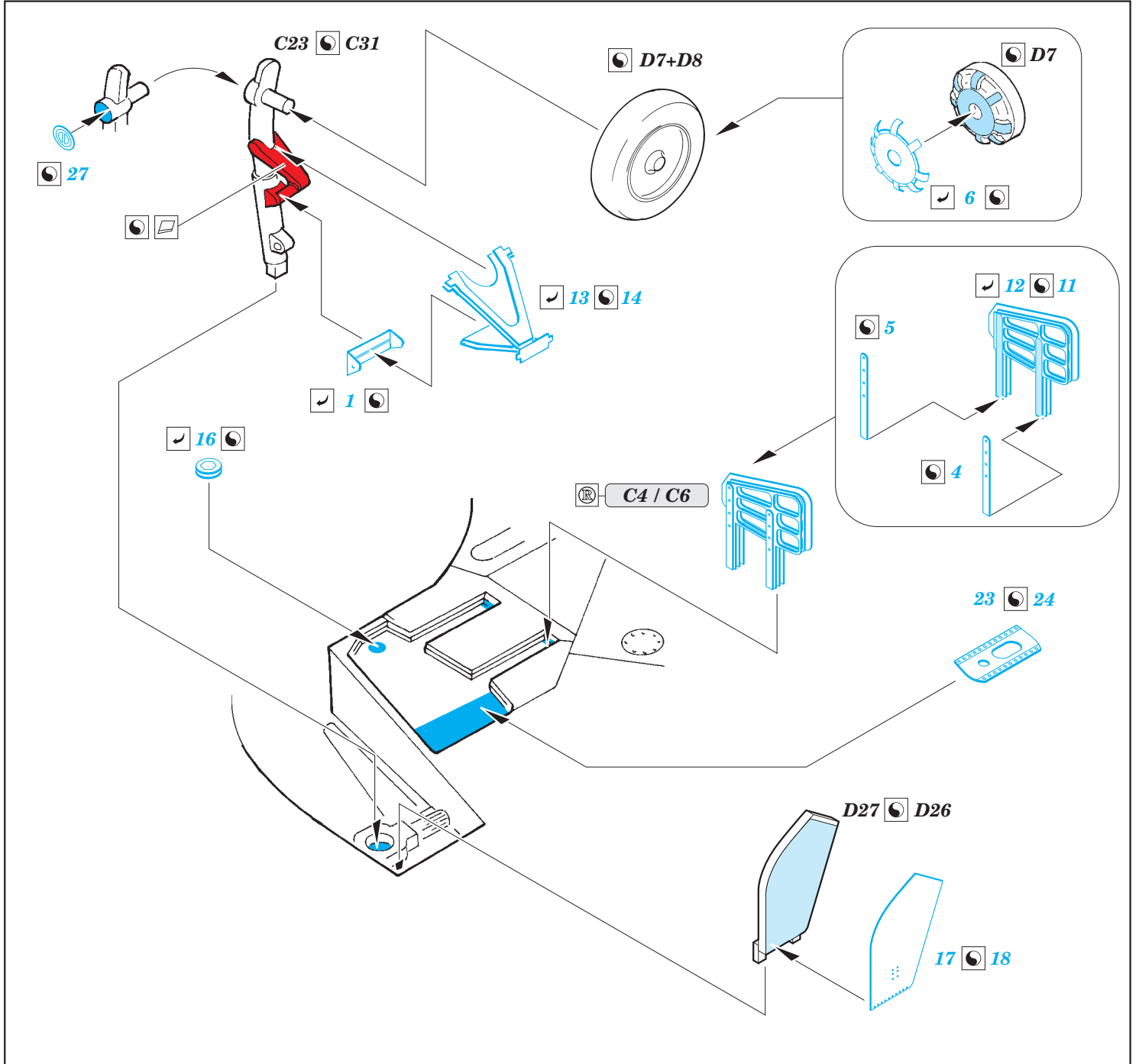
detail set for 1/48 KINETIC No. 48050 kit • sada detailů pro stavebnici 1/48 KINETIC No. 48050

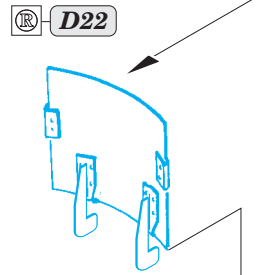
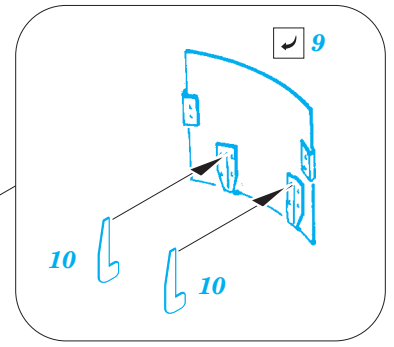
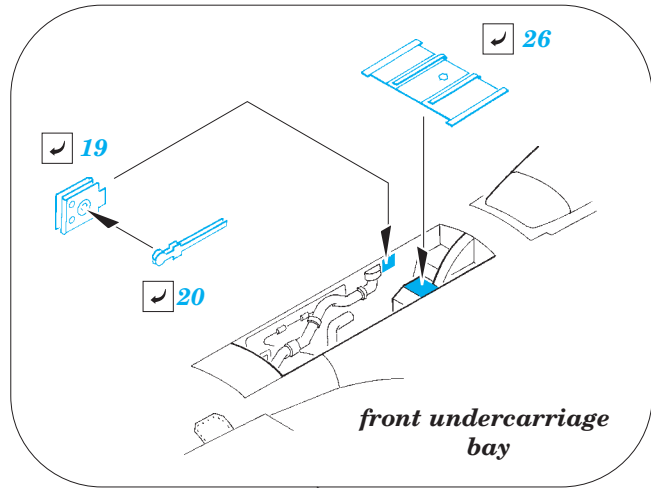


- APPLY EXPRESS MASK AND PAINT BEFORE GLUING
POUŽIT EXPRESS MASK NABARVIT PŘED SLEPENÍM
- SYMMETRICAL ASSEMBLY
SYMETRICKÁ MONTÁŽ
- REMOVE
ODSTRANIT
- GRIND
OBROUSIT
- DRILL HOLE
VRTAT OTVOR
- BEND
OHNOUT
- OPTION
VOLBA
- REPLACE
NAHRADIT
- 1** COLORED ETCHED PARTS
LEPTANÉ BAREVNÉ DÍLY
- 1** ETCHED PARTS
LEPTANÉ NEBAREVNÉ DÍLY
- 1** ORIGINAL KIT PARTS
PŮVODNÍ DÍLY STAVEBNICE

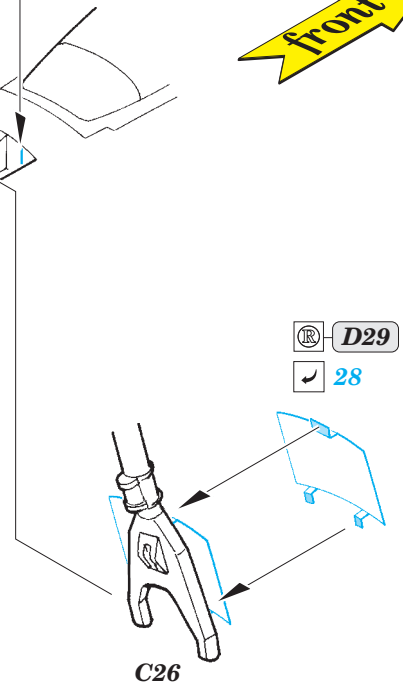
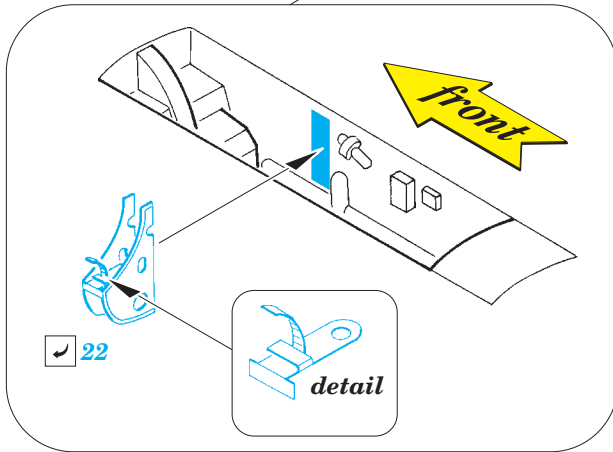
■ ORIGINAL KIT PARTS PŮVODNÍ DÍLY STAVEBNICE **■** PHOTO-ETCHED PARTS LEPTANÉ DÍLY **■** PARTS TO BE REMOVED DÍLY K ODSTRANĚNÍ **■** FILL TMELIT







front undercarriage bay



C26

Related products: FE 742 + 49 742 Mirage III E interior and EX 487 mask

