

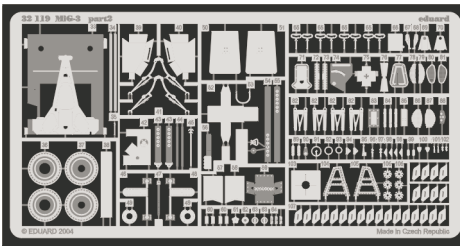
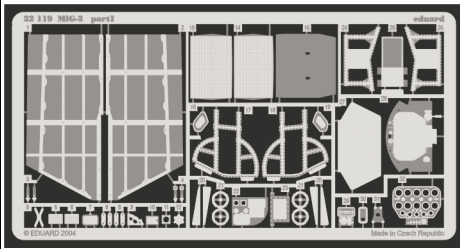


MiG-3

eduard

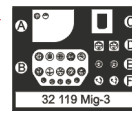
1/32 scale detail set for TRUMPETER • sada detailů pro model TRUMPETER 1/32

32 119

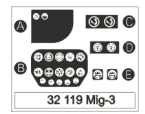


- ★ APPLY EXPRESS MASK AND PAINT BEFORE GLUING
POU IT EXPRESS MASK NABARVIT PŘED SLEPENÍM
- ☉ SYMMETRICAL ASSEMBLY
SYMETRICKÁ MONTÁŽ
- ✂ REMOVE
ODSTRANIT
- 🌀 GRIND
OBROUSIT
- 🔪 DRILL HOLE
VRTAT OTVOR
- ↩ BEND
OHNOUT
- ❓ OPTION
VOLBA
- Ⓜ REPLACE
NAHRADIT

film



print

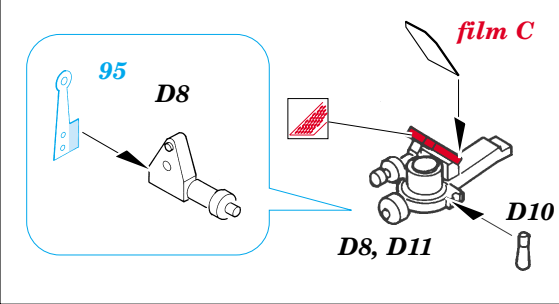
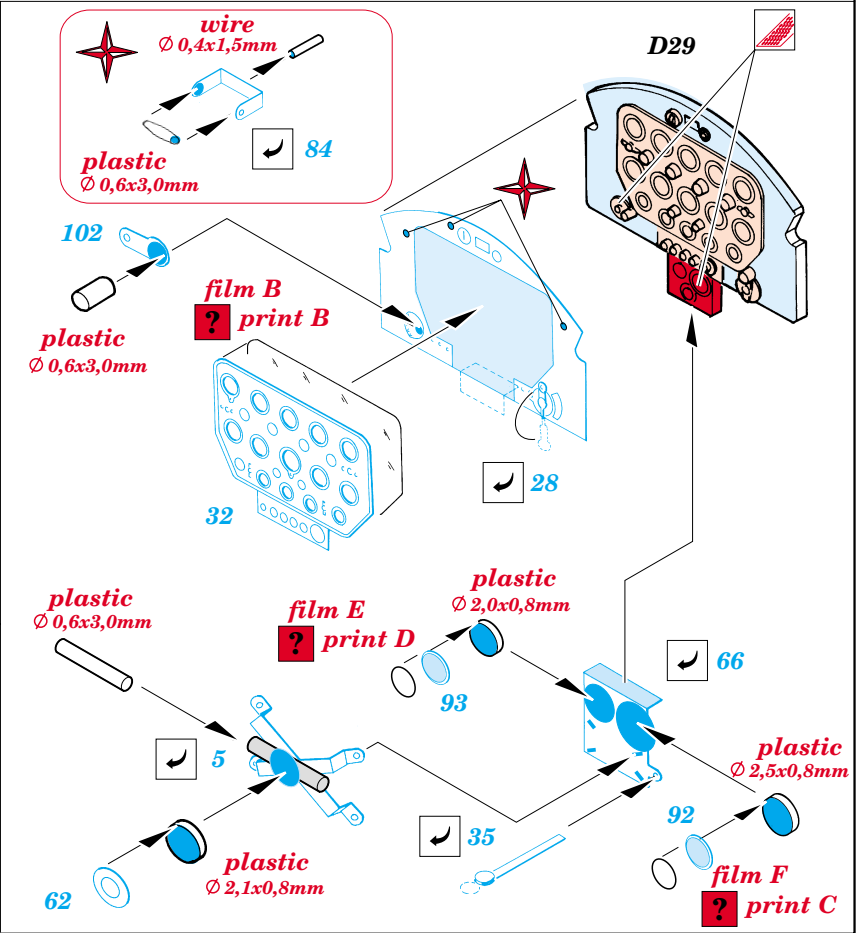
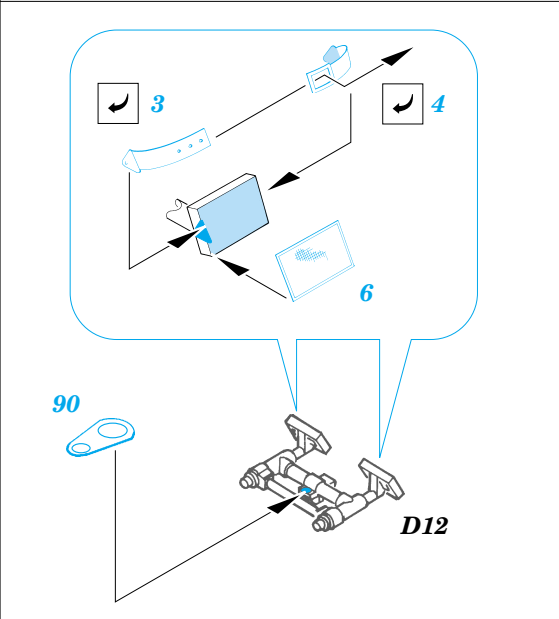
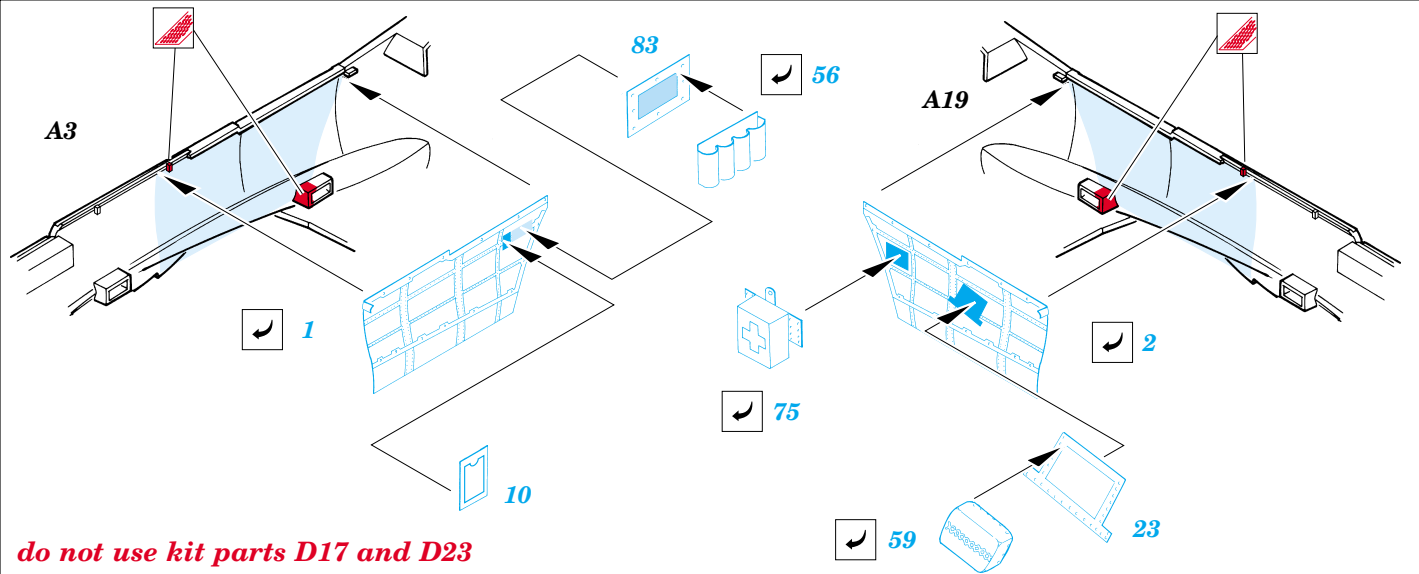


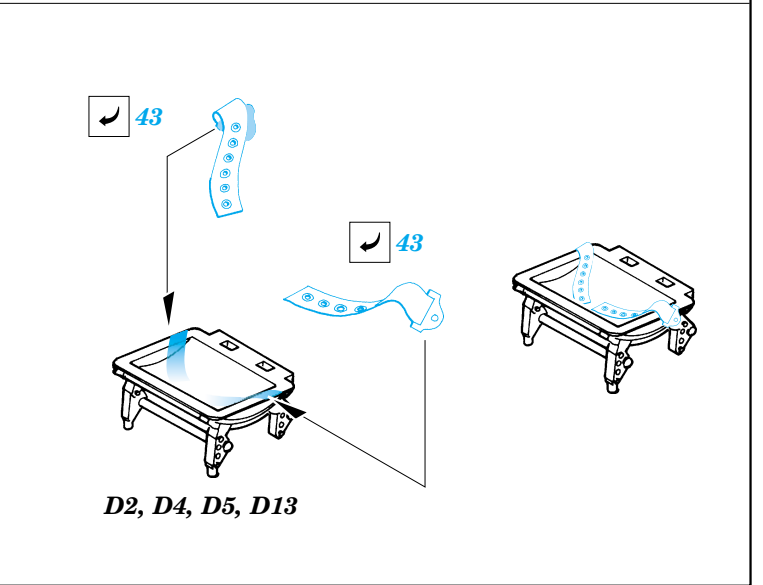
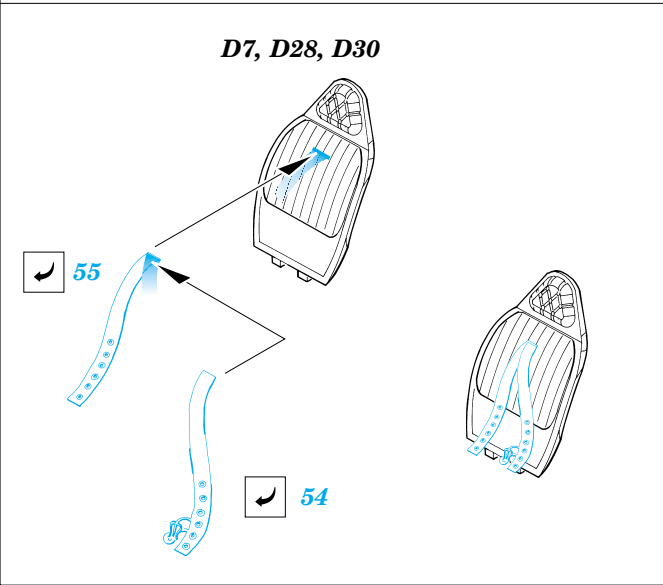
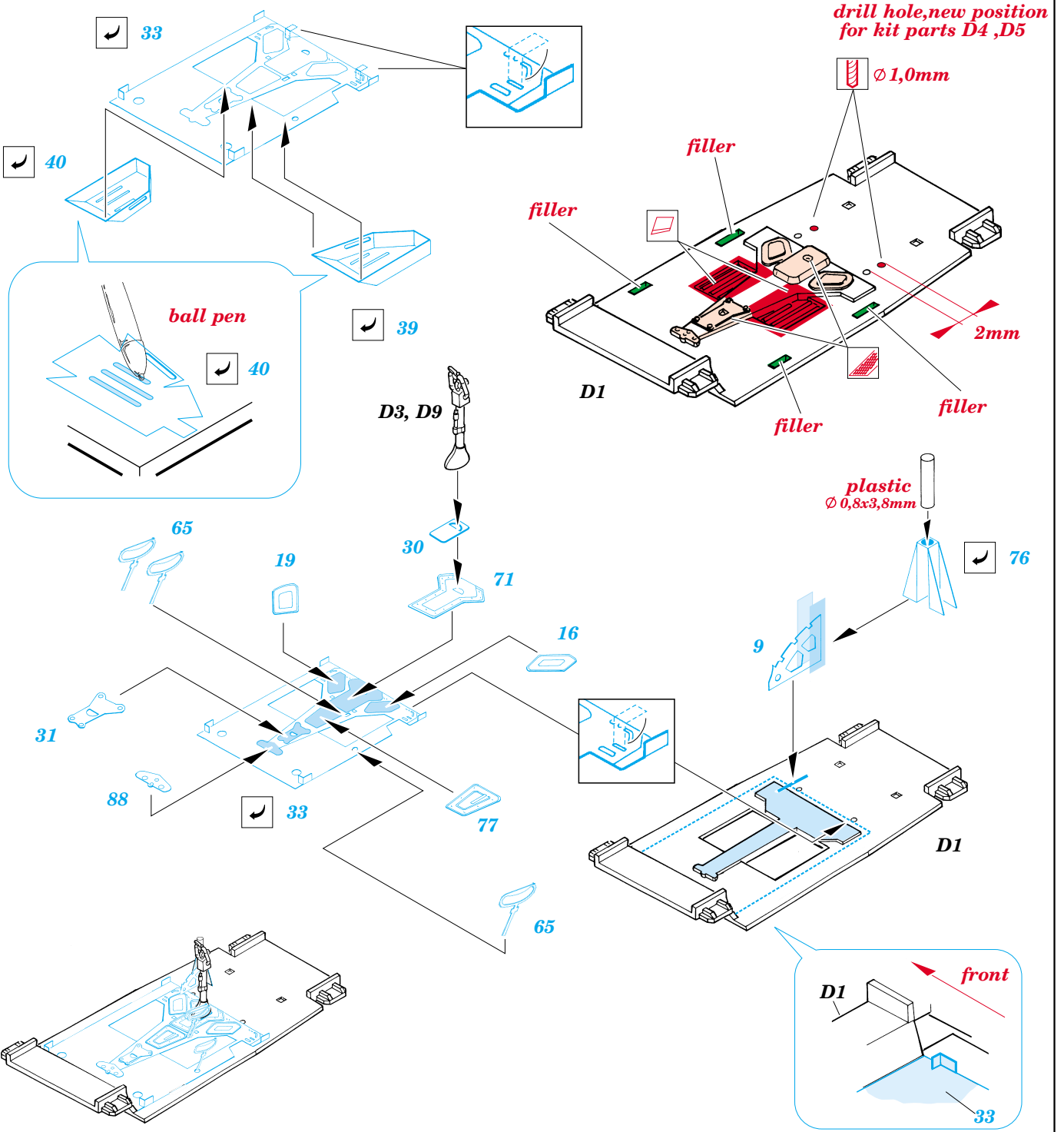
ORIGINAL KIT PARTS
PŮVODNÍ DÍLY STAVEBNICE

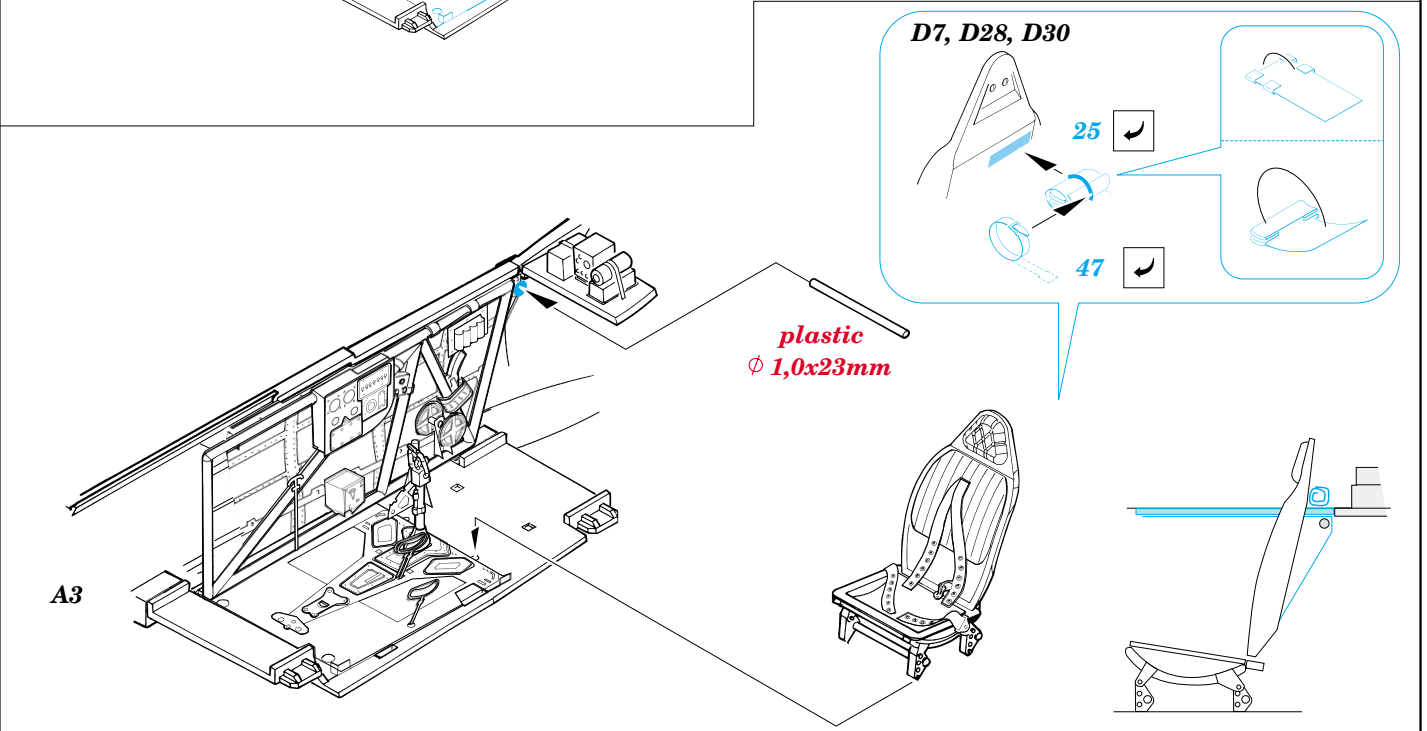
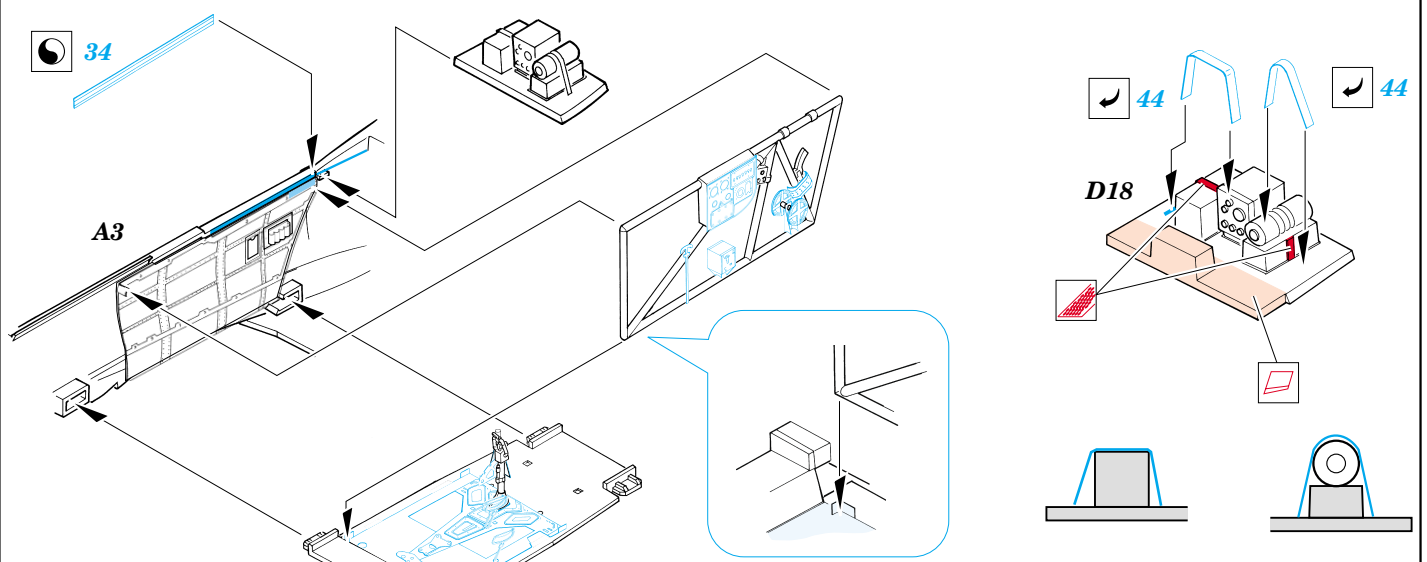
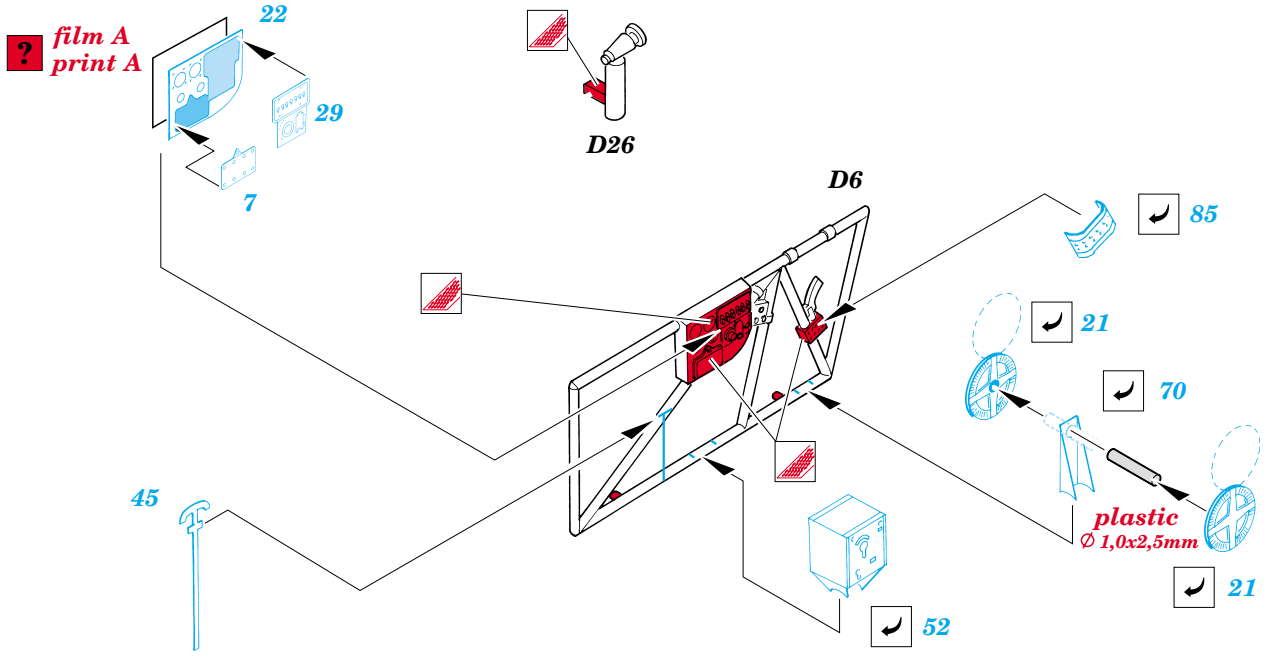
PHOTO-ETCHED PARTS
LEPTANÉ DÍLY

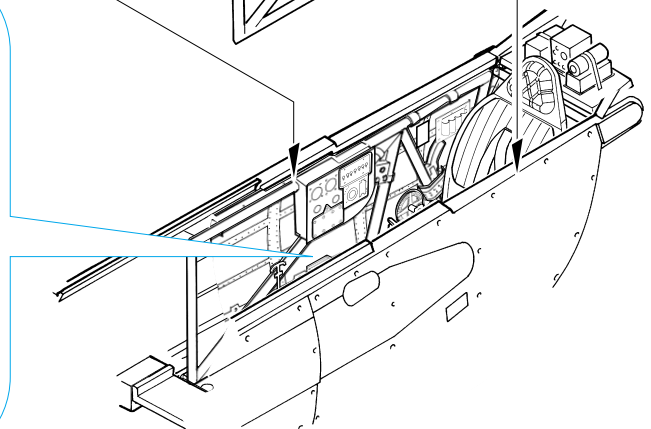
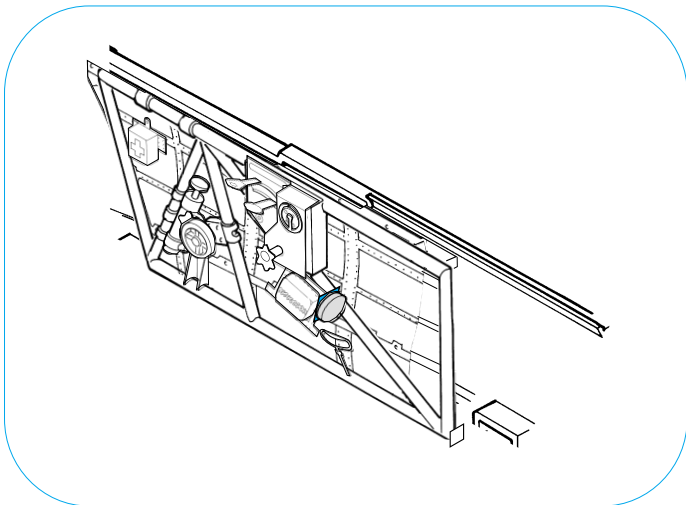
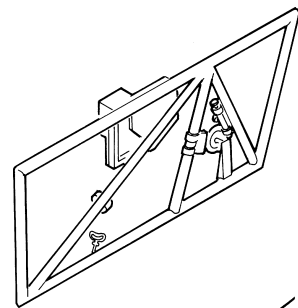
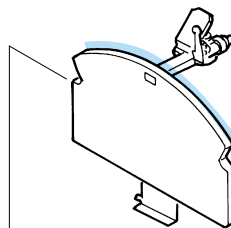
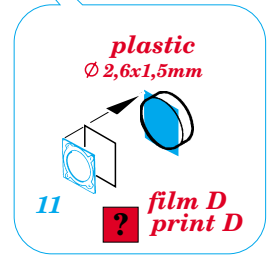
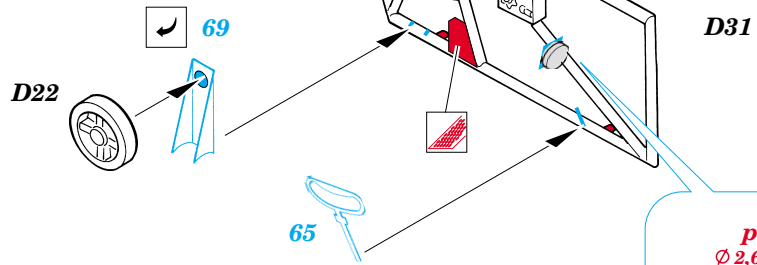
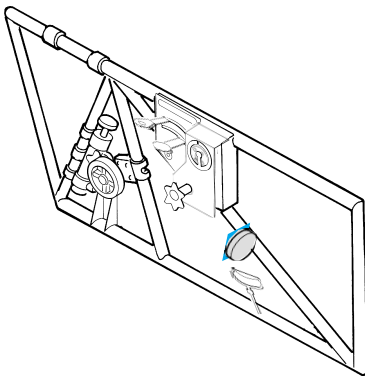
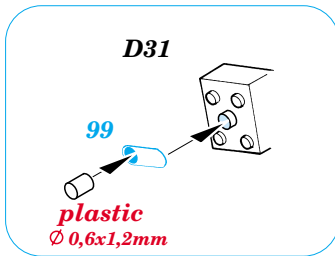
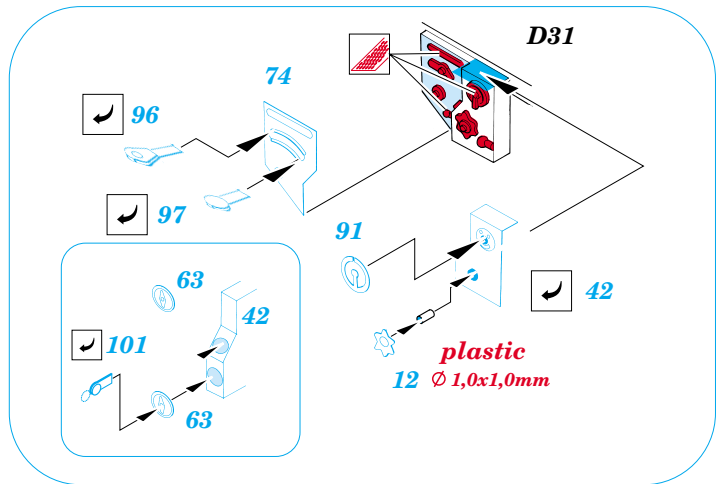
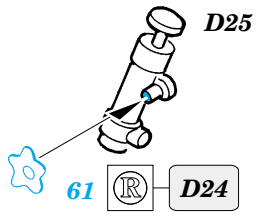
PARTS TO BE REMOVED
DÍLY K ODSTRANĚNÍ

FILL
TMELIT

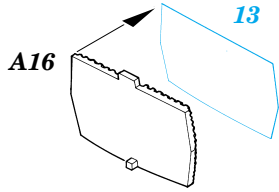
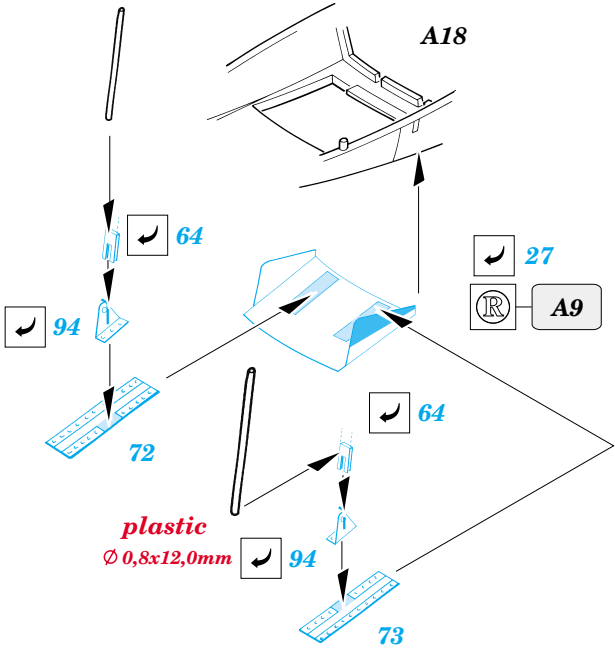
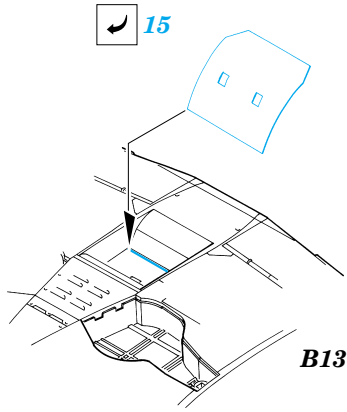




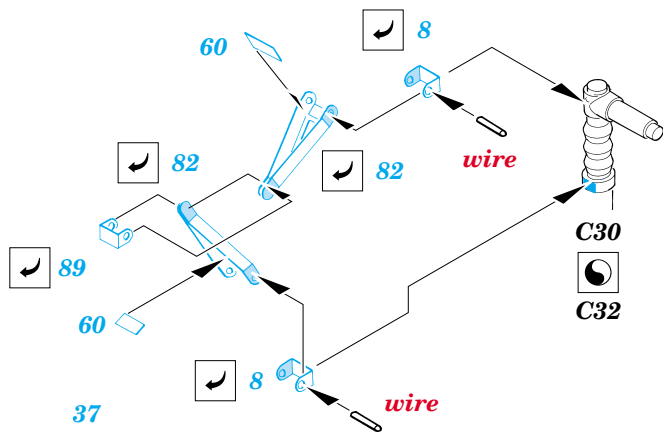
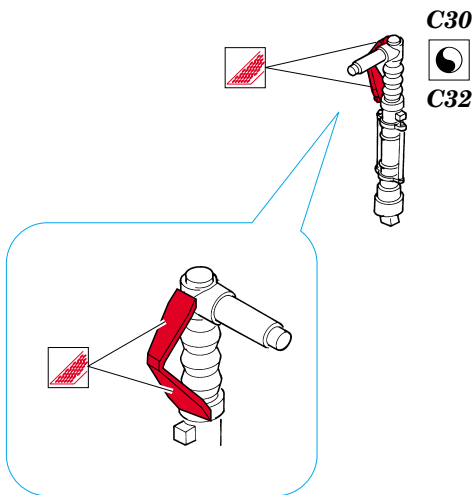
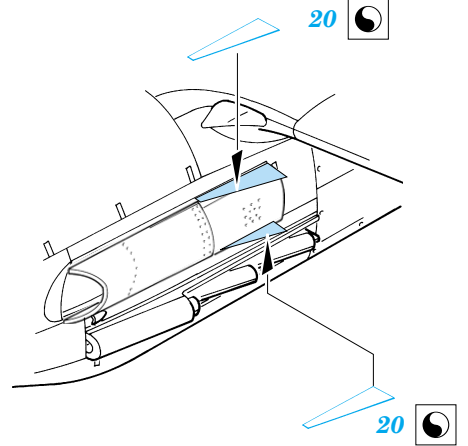
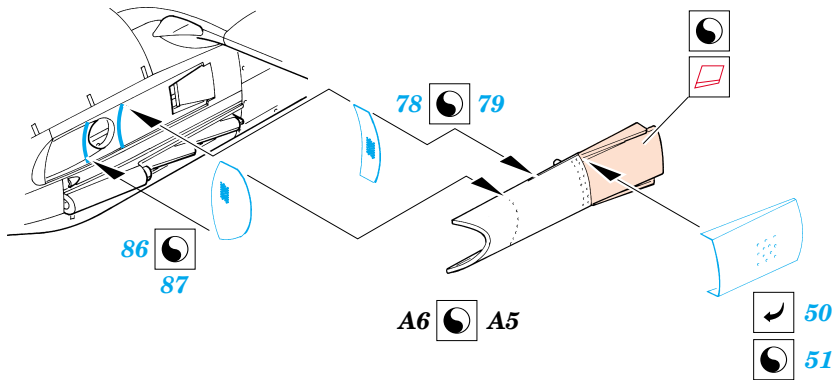
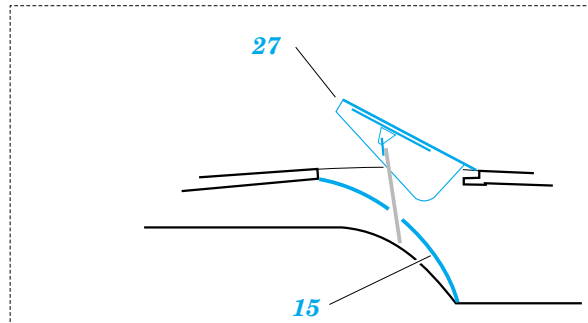
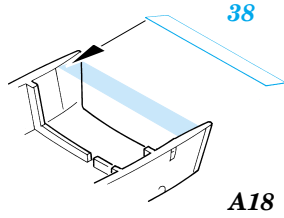
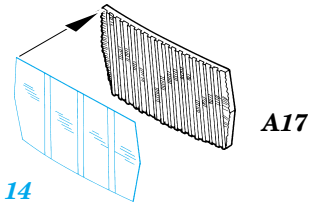




plastic $\varnothing 0,8 \times 10,0 \text{ mm}$



plastic $\varnothing 0,8 \times 12,0 \text{ mm}$



REFERENCES:

V.Voronin,P.Kolesnikov.....SOVJETSKE ISTRIBITELI VELIKOJ OTETCHESTVENOJ VOJNY

