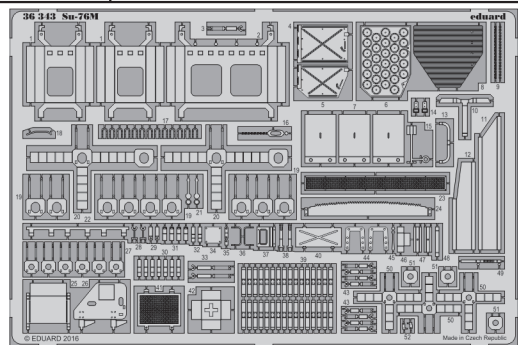


Su-76M

eduard

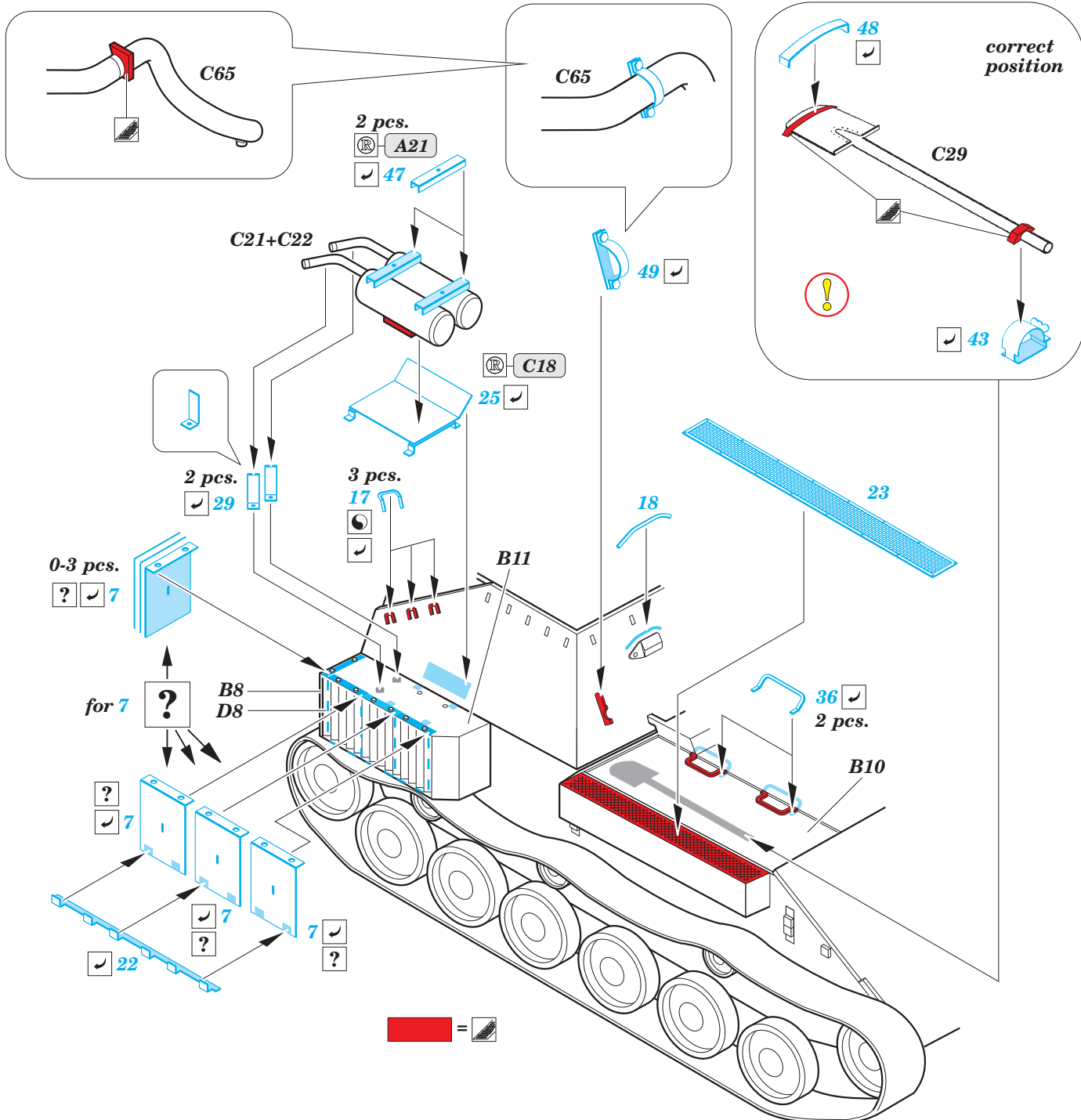
36 343

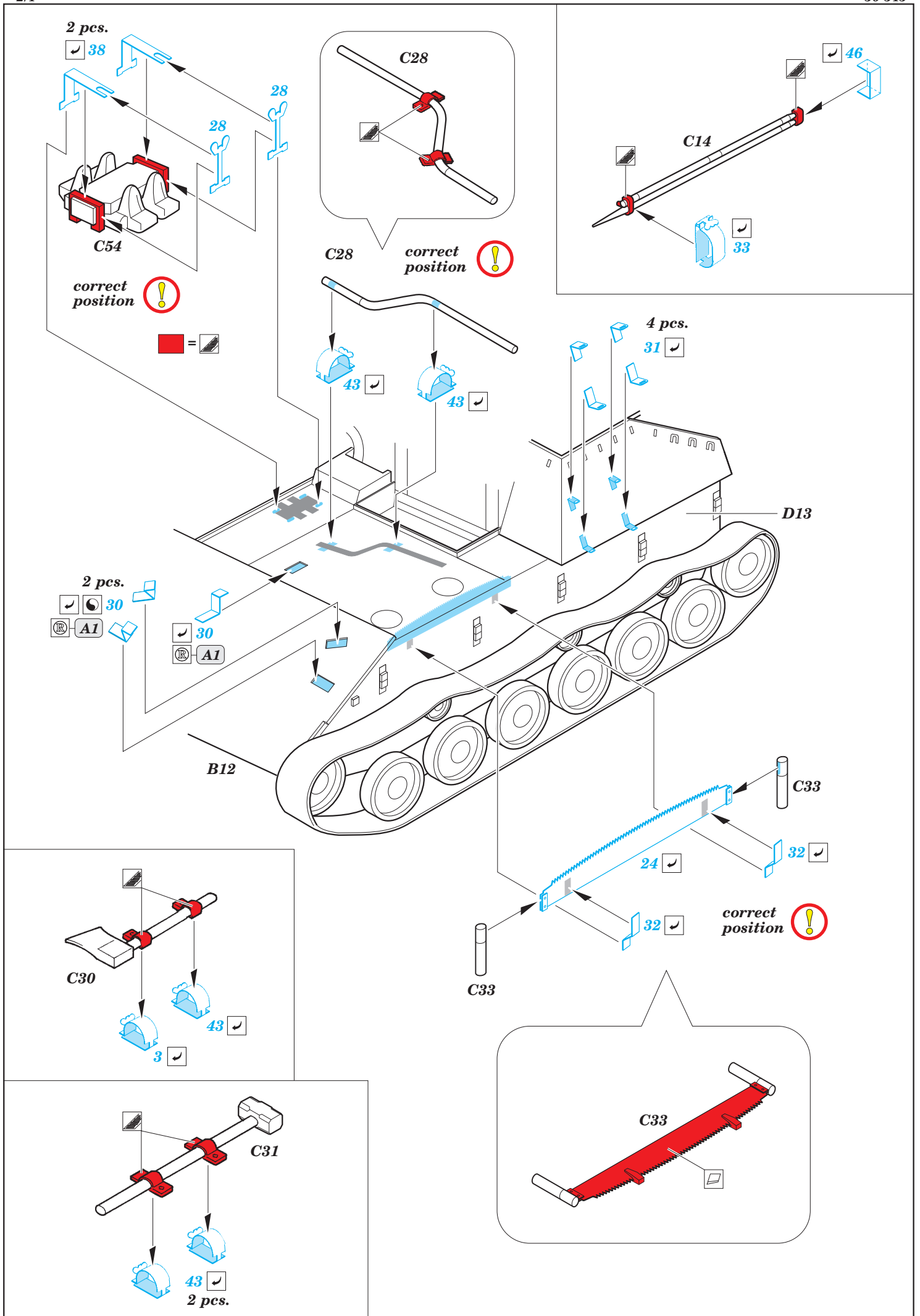
detail set for 1/35 TAMIYA No. 35348 kit • sada detailů pro stavebnici 1/35 TAMIYA No. 35348

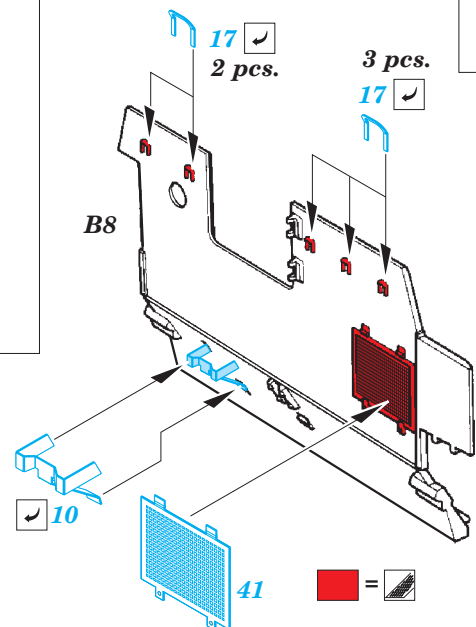
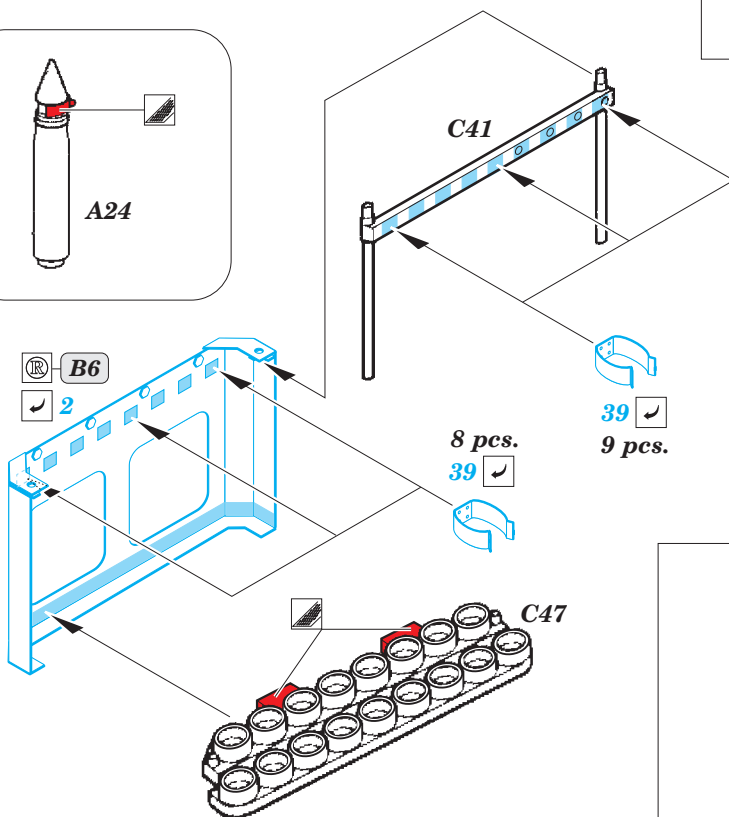
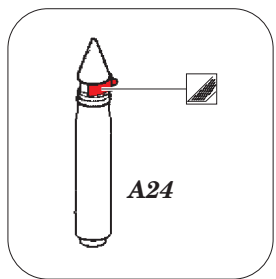
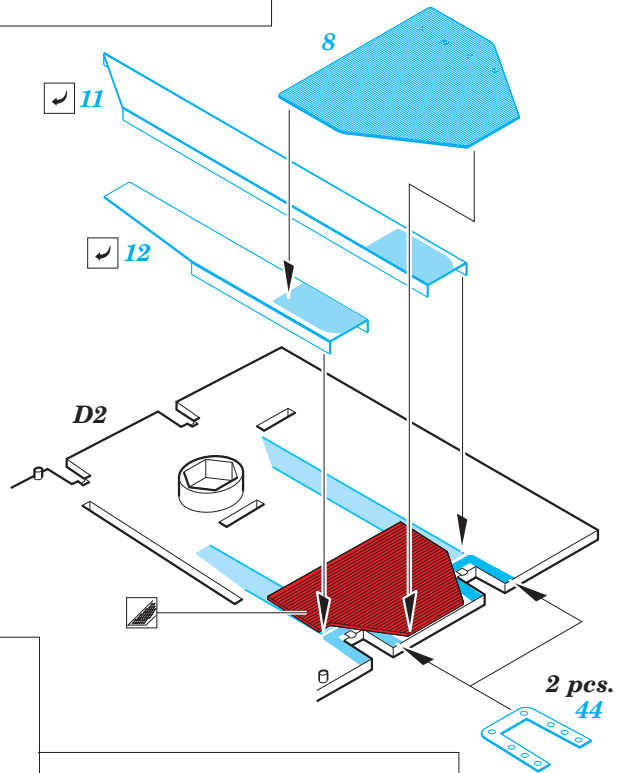
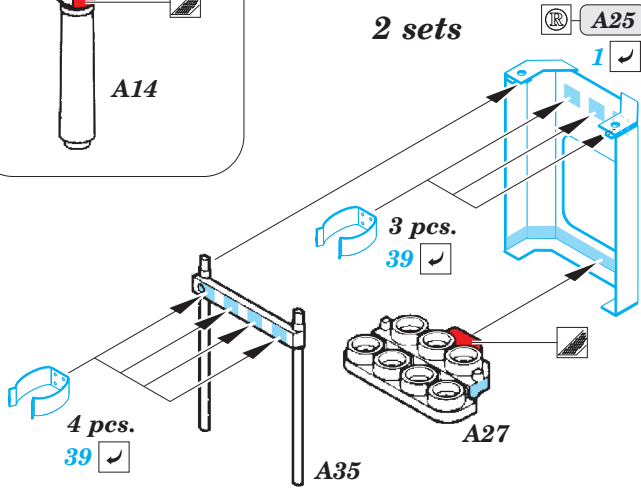
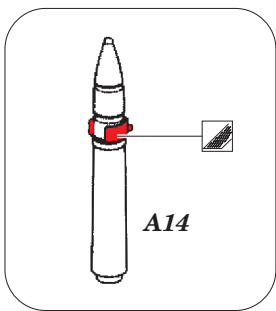
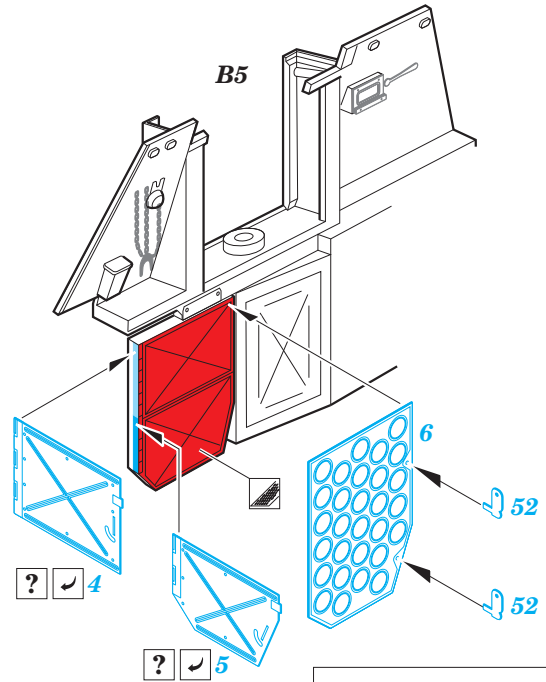
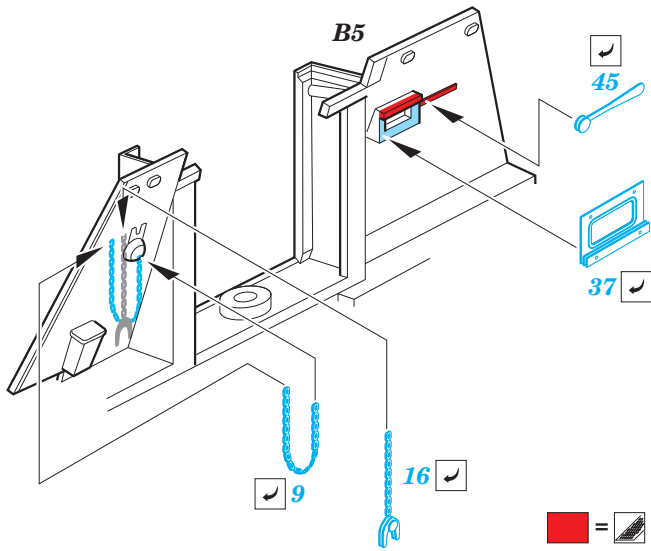


- ★ APPLY EXPRESS MASK AND PAINT BEFORE GLUING
POUŽIT EXPRESS MASK NABARVIT PŘED SLEPENÍM
- ☉ SYMMETRICAL ASSEMBLY
SYMETRICKÁ MONTÁŽ
- ☐ REMOVE
ODSTRANIT
- ☑ GRIND
OBROUSIT
- ⚪ DRILL HOLE
VRTAT OTVOR
- 1 COLORED ETCHED PARTS
LEPTANÉ BAREVNÉ DÍLY
- 1 ETCHED PARTS
LEPTANÉ NEBAREVNÉ DÍLY
- 1 ORIGINAL KIT PARTS
PŮVODNÍ DÍLY STAVEBNICE
- ↪ BEND
OHNOUT
- ❓ OPTION
VOLBA
- Ⓜ REPLACE
NAHRADIT

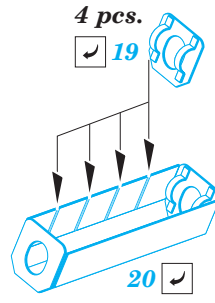
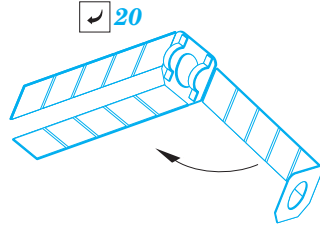
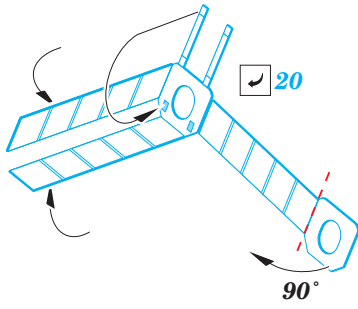
ORIGINAL KIT PARTS
PŮVODNÍ DÍLY STAVEBNICE
 PHOTO-ETCHED PARTS
LEPTANÉ DÍLY
 PARTS TO BE REMOVED
DÍLY K ODSTRANĚNÍ
 FILL
TMELIT





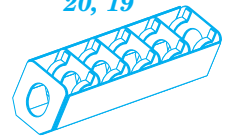


A



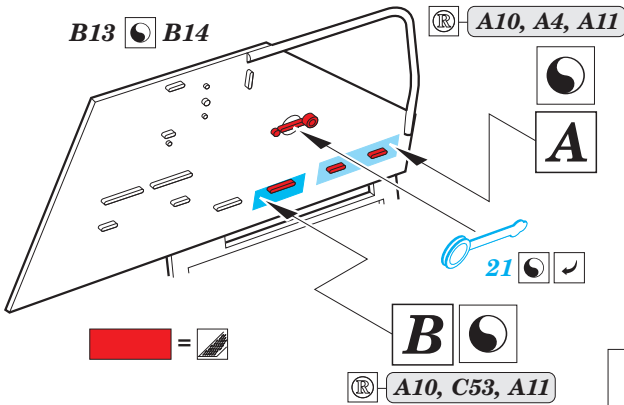
Ⓜ A10, A4, A11

20, 19

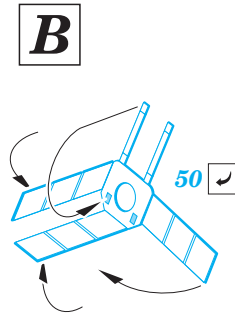


B13 B14

Ⓜ A10, A4, A11



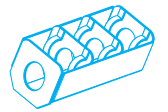
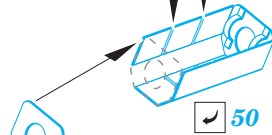
B



2 pcs. ✓ 27

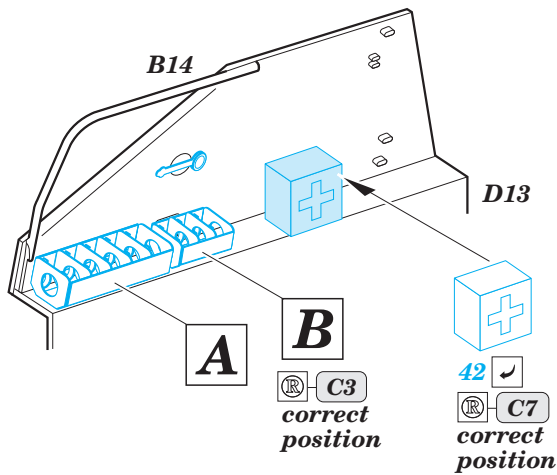
Ⓜ A10, C53, A11

50, 51, 27

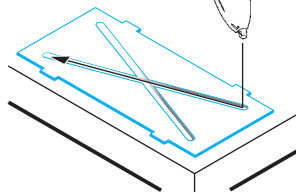


B14

D13



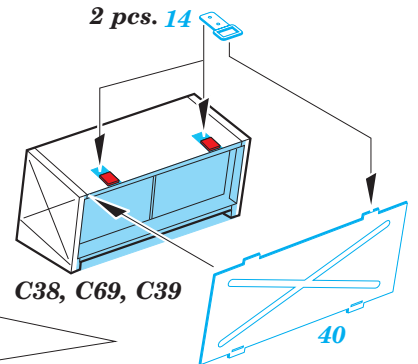
ball pen



2 pcs. 14

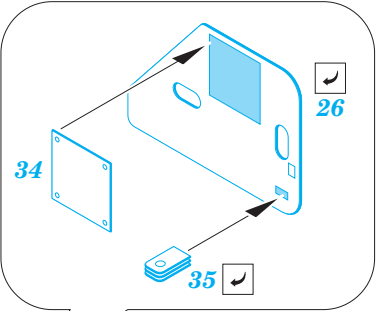
C38, C69, C39

40



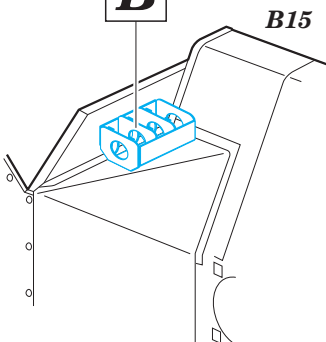
34

✓ 26



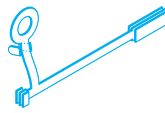
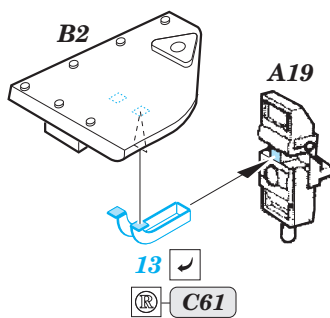
B

B15



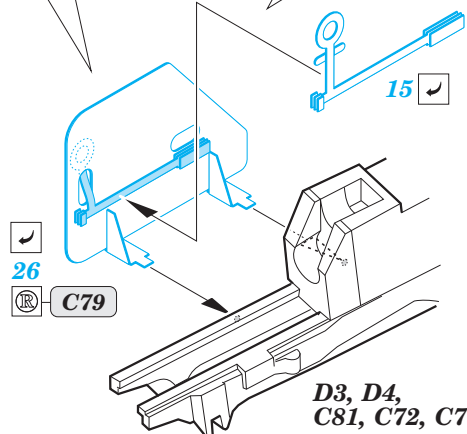
B2

A19



✓ 26

Ⓜ C79



D3, D4, C81, C72, C71