

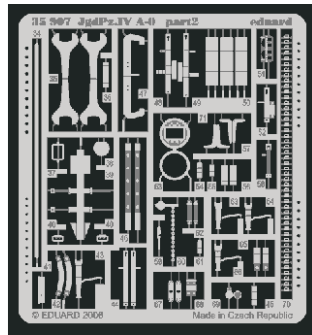
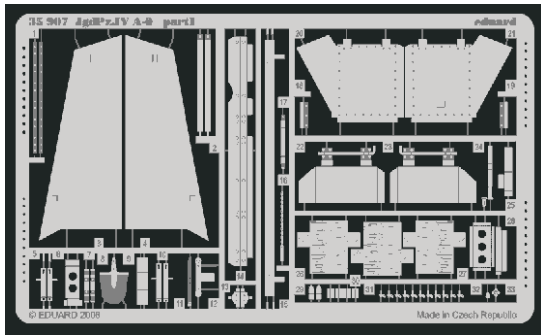


JgdPz.IV A-0

eduard

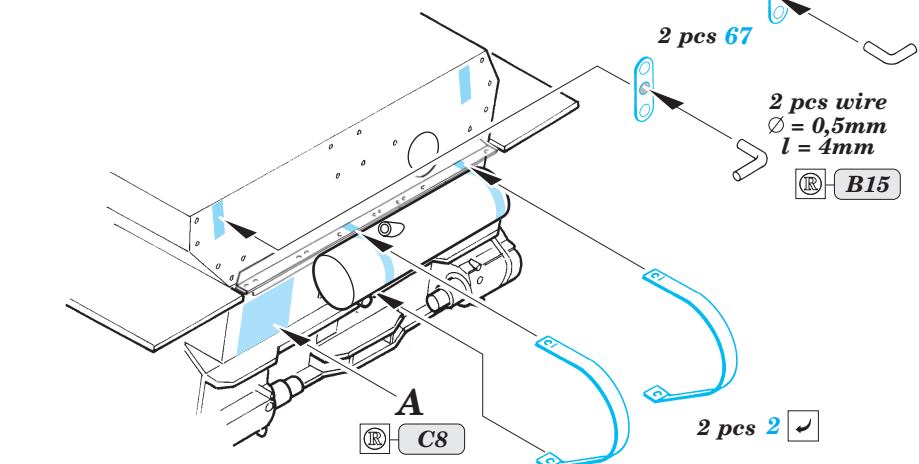
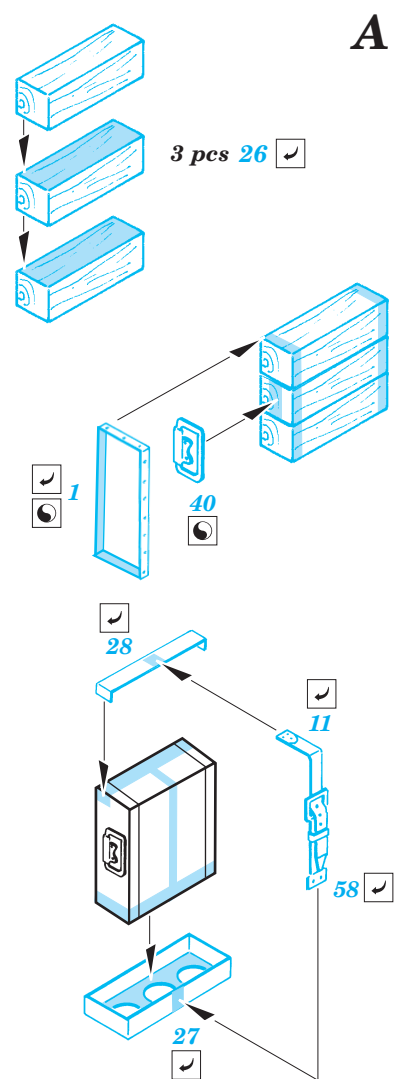
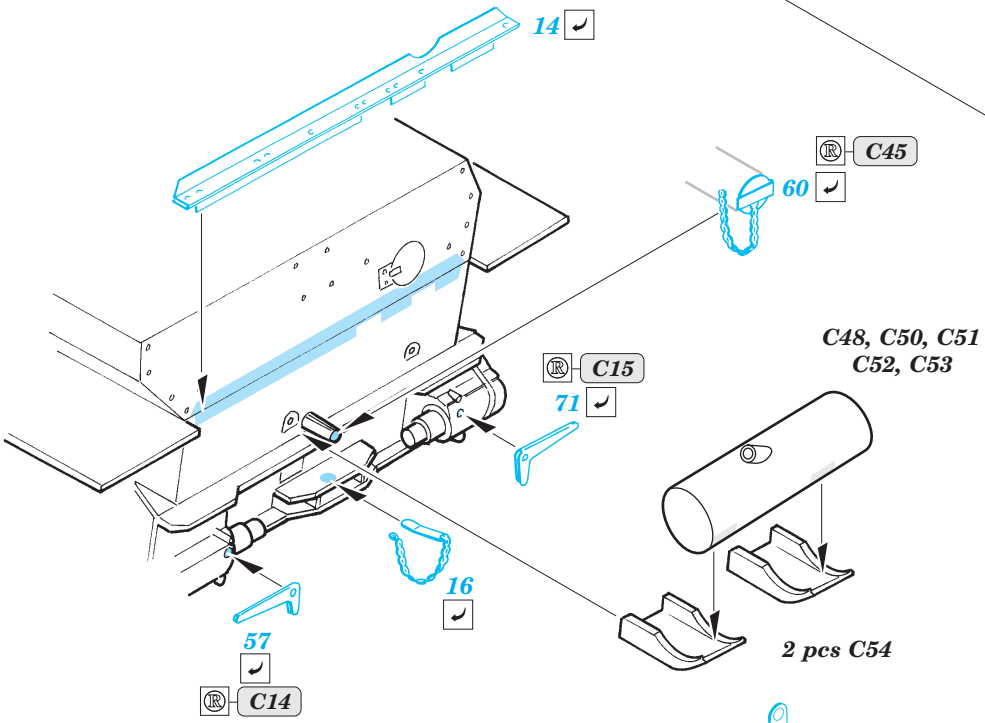
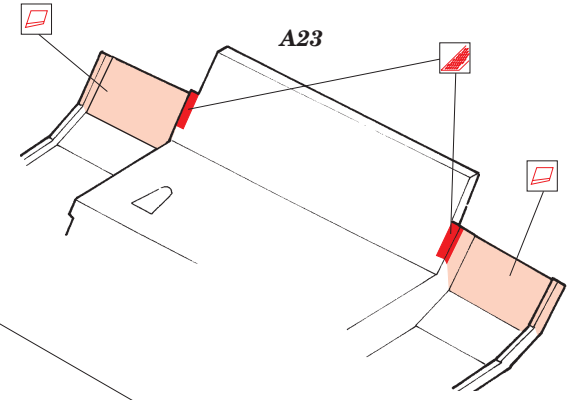
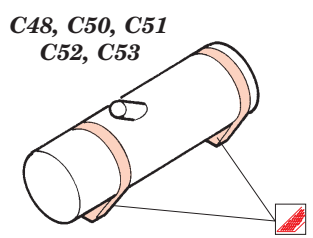
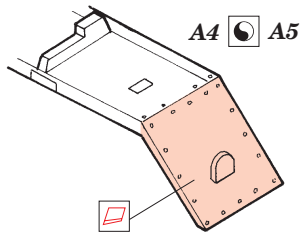
35 907

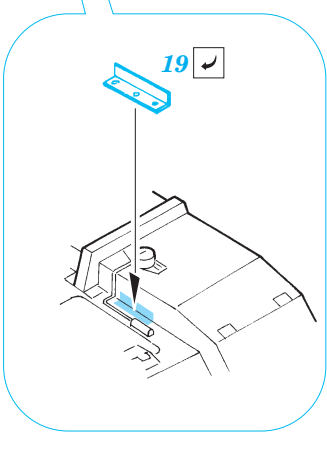
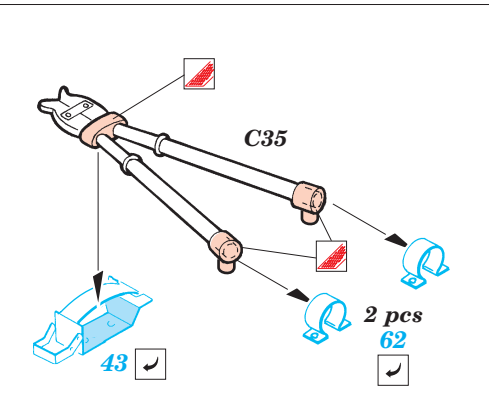
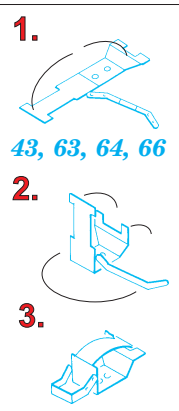
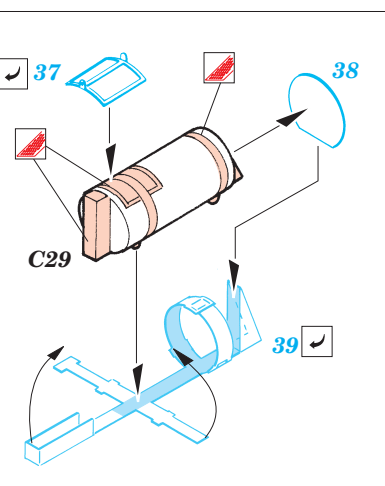
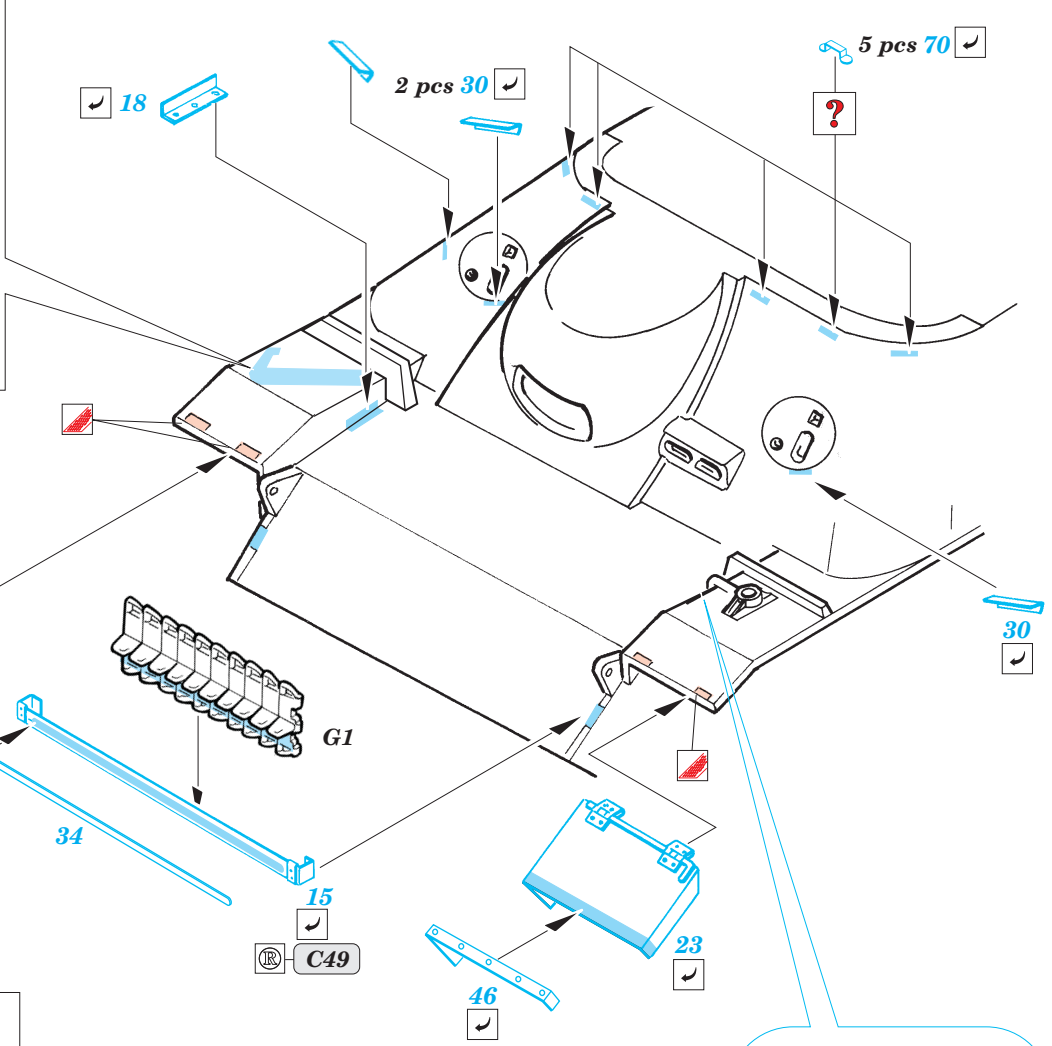
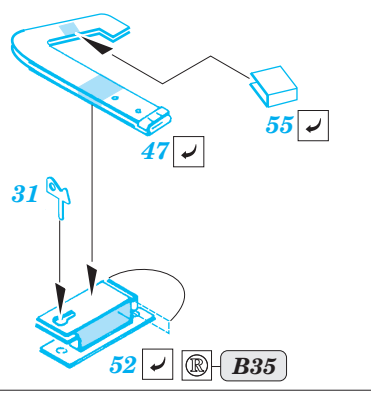
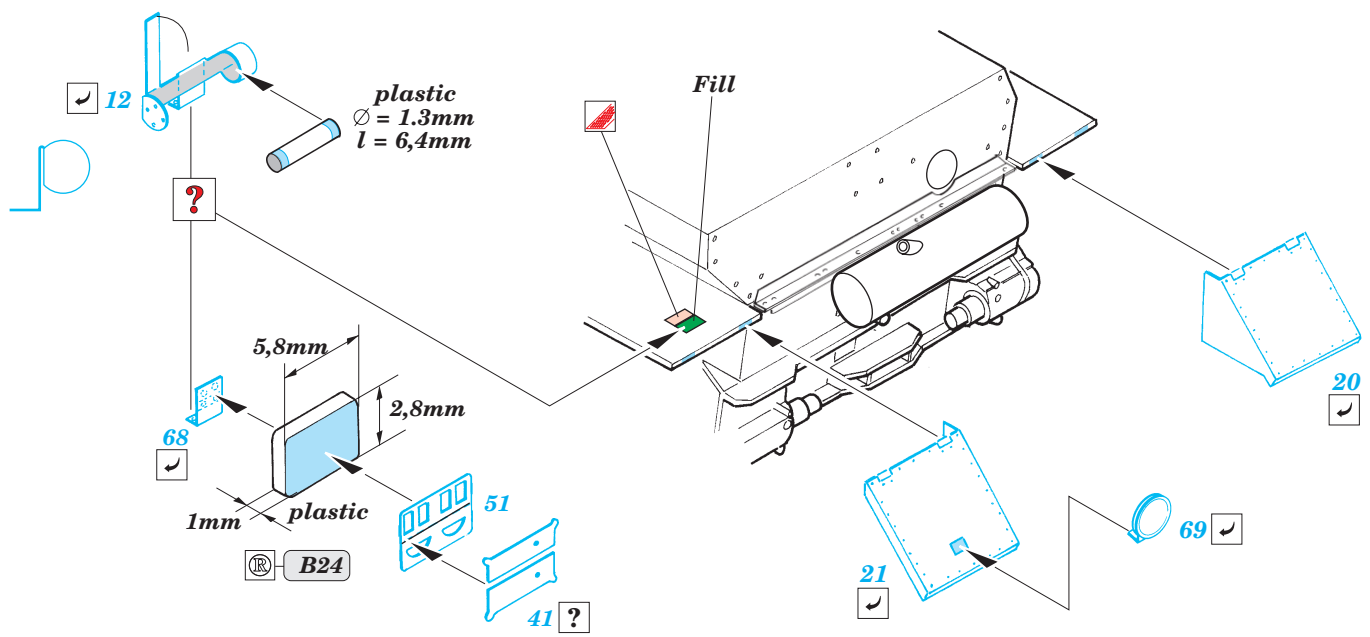
1/35 scale detail set for Dragon kit No.9059 • sada detailů pro model 1/35 Dragon No.9059



- APPLY EXPRESS MASK AND PAINT BEFORE GLUING
POUŽIT EXPRESS MASK NABARVIT PŘED SLEPENÍM
- SYMMETRICAL ASSEMBLY
SYMETRICKÁ MONTÁŽ
- REMOVE
ODSTRANIT
- GRIND
OBROUSIT
- DRILL HOLE
VRTAT OTVOR
- BEND
OHNOUT
- OPTION
VOLBA
- REPLACE
NAHRADIT

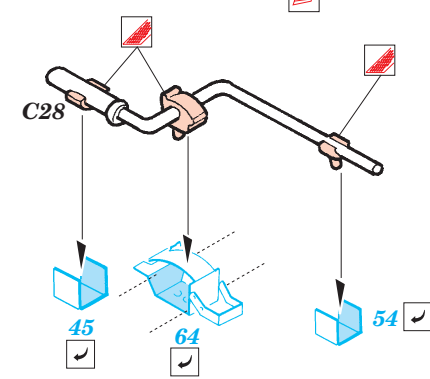
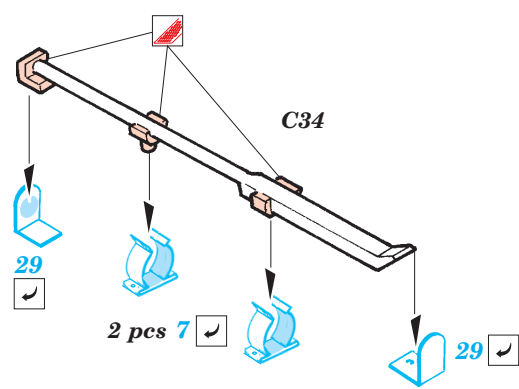
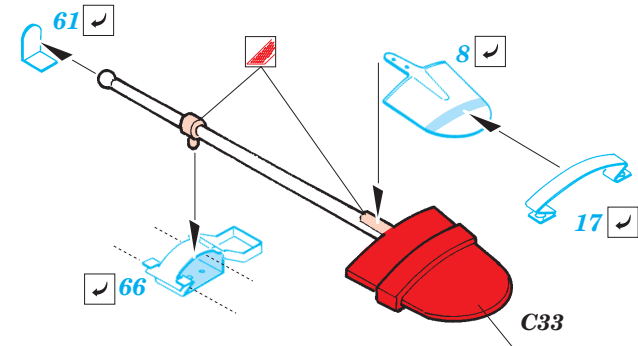
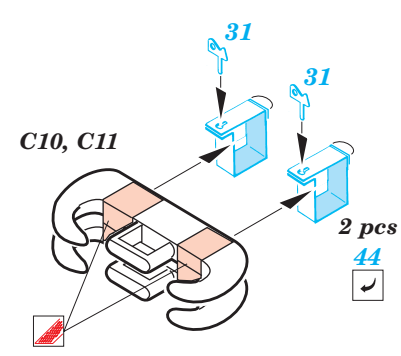
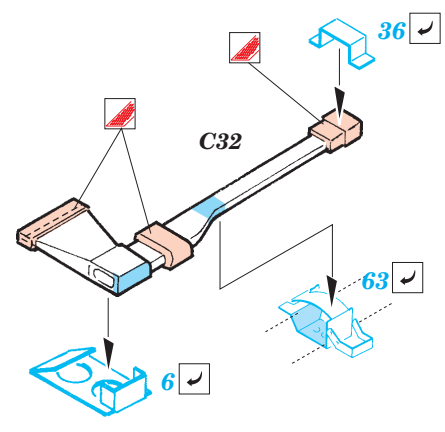
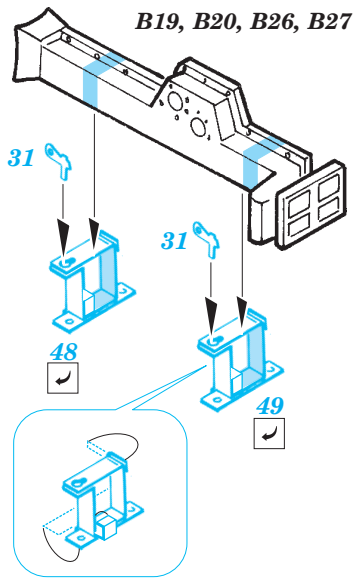
ORIGINAL KIT PARTS
PŮVODNÍ DÍLY STAVEBNICE
PHOTO-ETCHED PARTS
LEPTANÉ DÍLY
PARTS TO BE REMOVED
DÍLY K ODSTRANĚNÍ
FILL
TMELIT



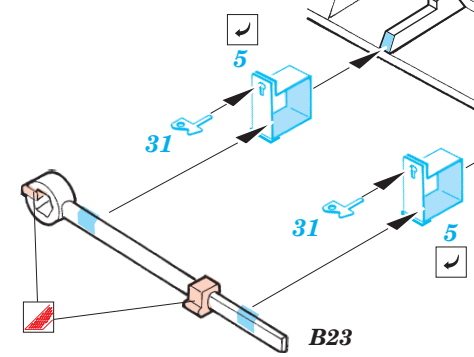
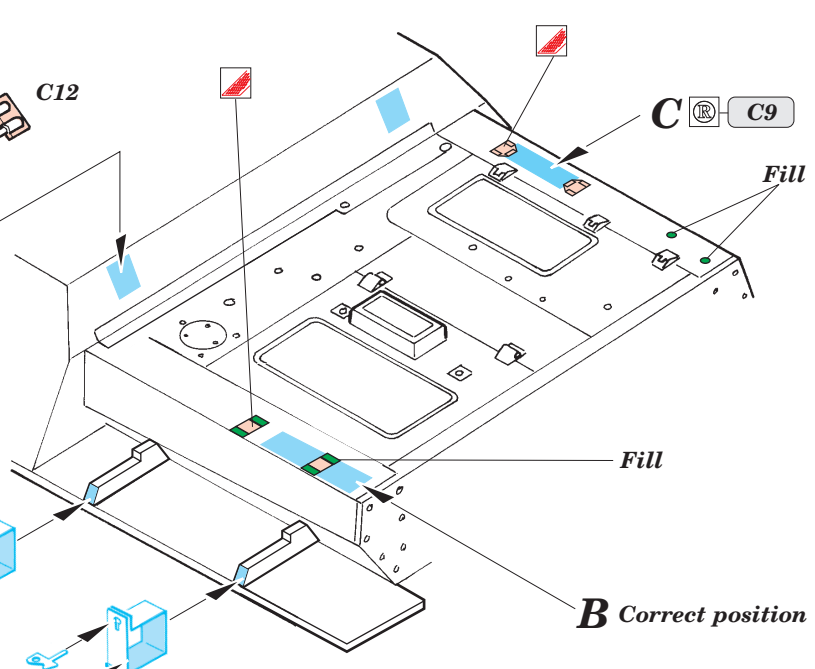
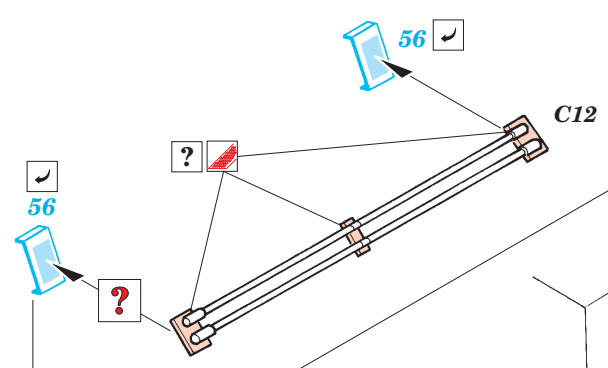
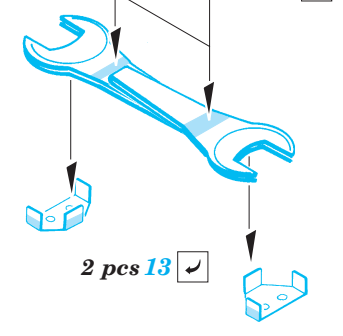
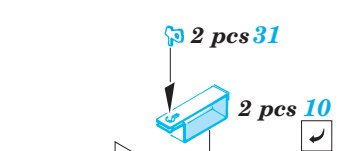
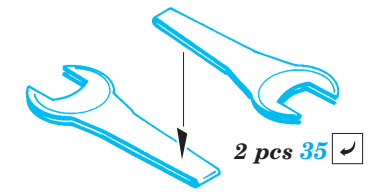


B

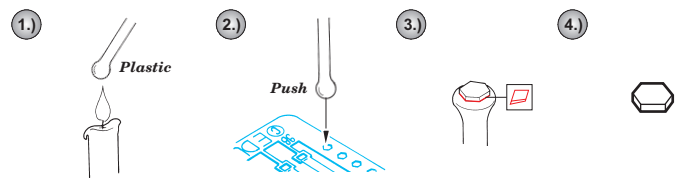
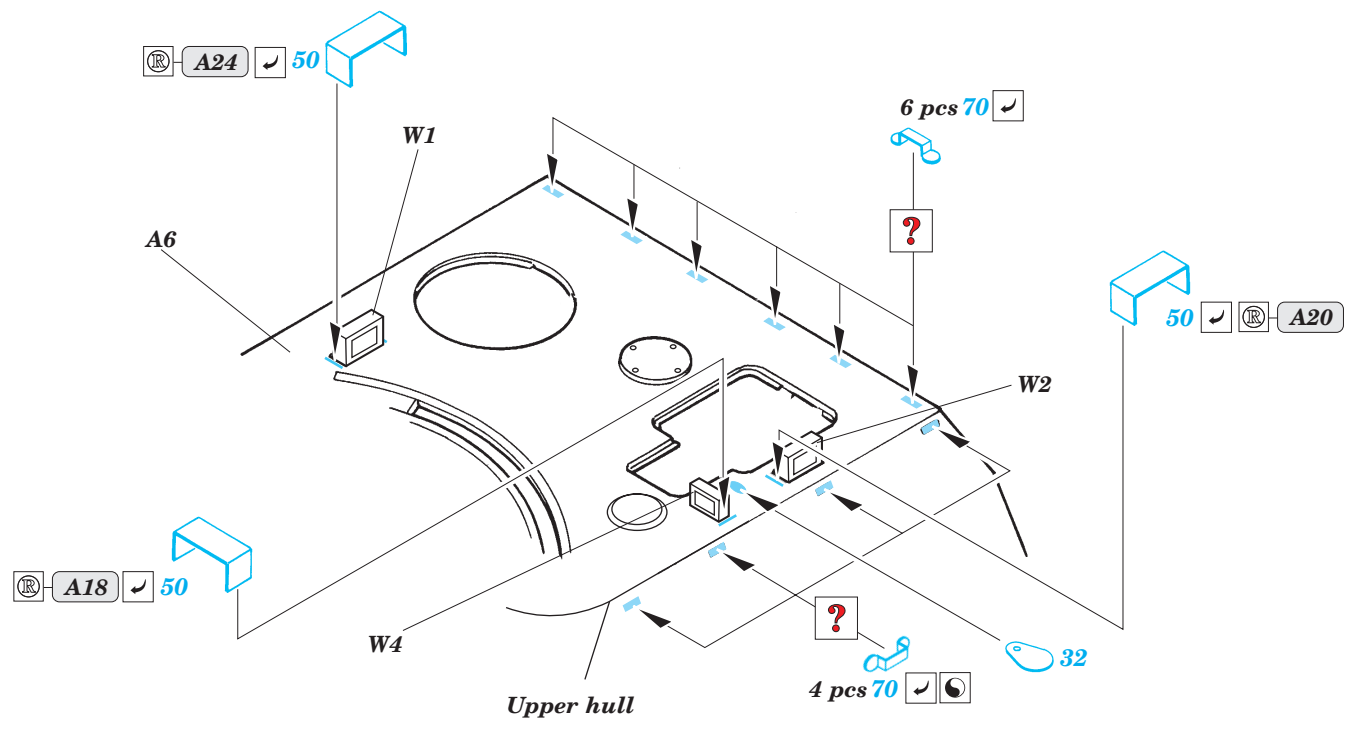
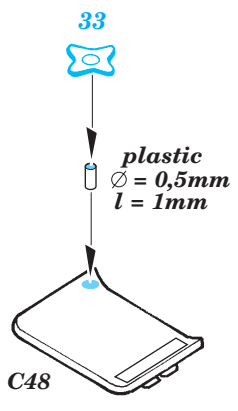
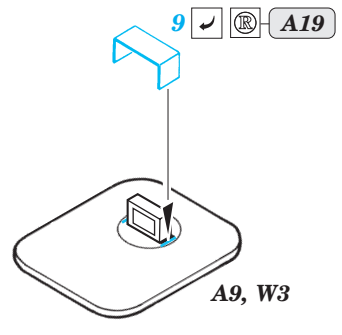
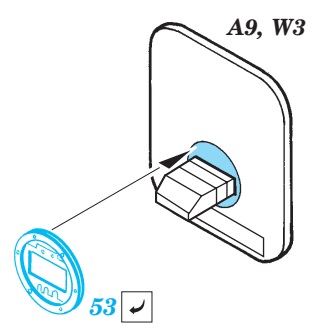
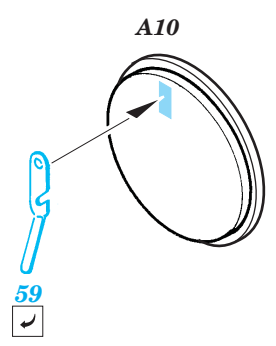
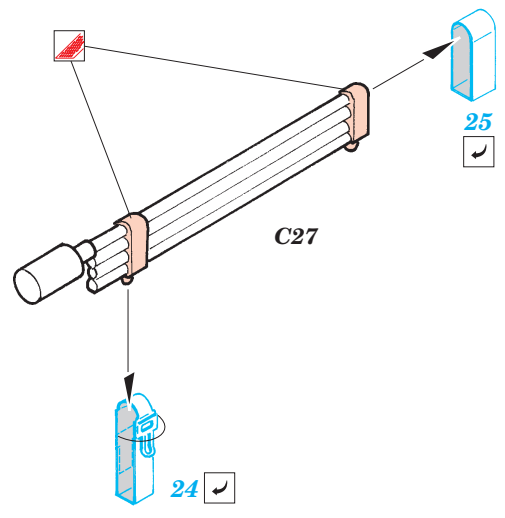
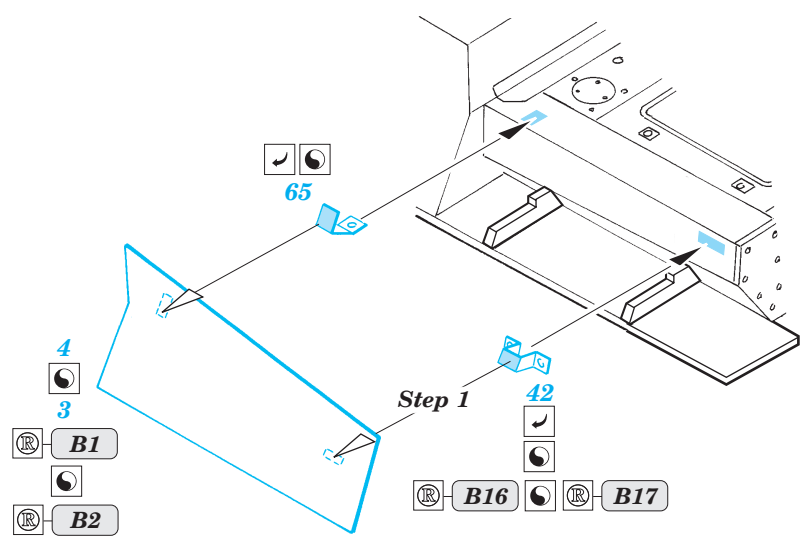
B19, B20, B26, B27



C



B Correct position



REFERENCES:
 Kagero Publ.-Fotosnapper No.6 : Jagdpanzer IV L/48
 Panzers in Saumur Vol.1
 Militaria No. 152 : Panzer IV/70
 Fraser Gray : Jagdpanzer Tank Destroyers
 www.panzer-modell.de