

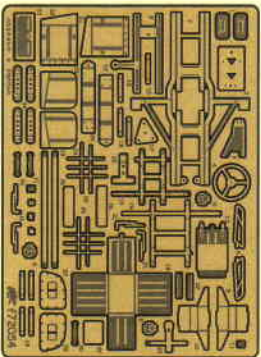


F72054 1:72

## Набор деталировки ЗИЛ-131 "Бортовой" (ФТД)

F72054 1:72 PE detailing set ZIL-131

for AVD kit



**Внимание! Перед сборкой внимательно изучить несомкнуто инструкции!**

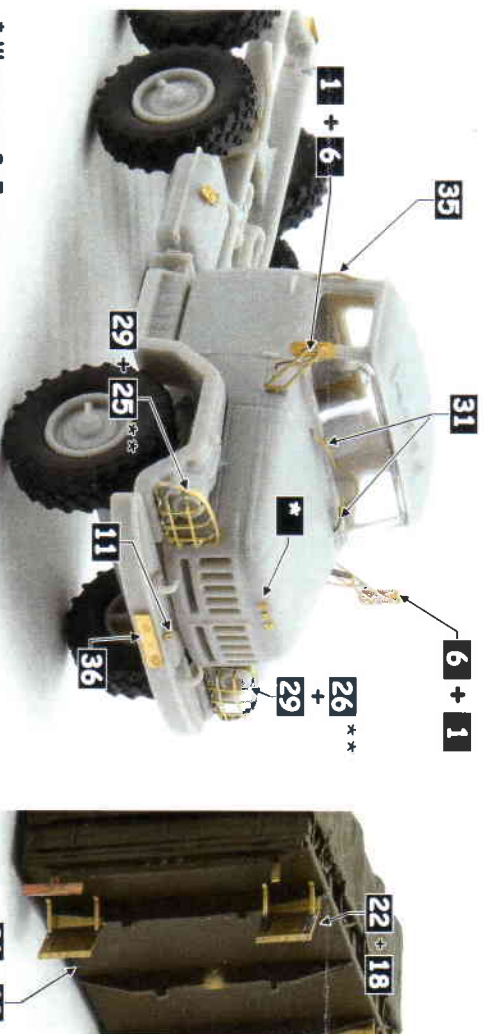
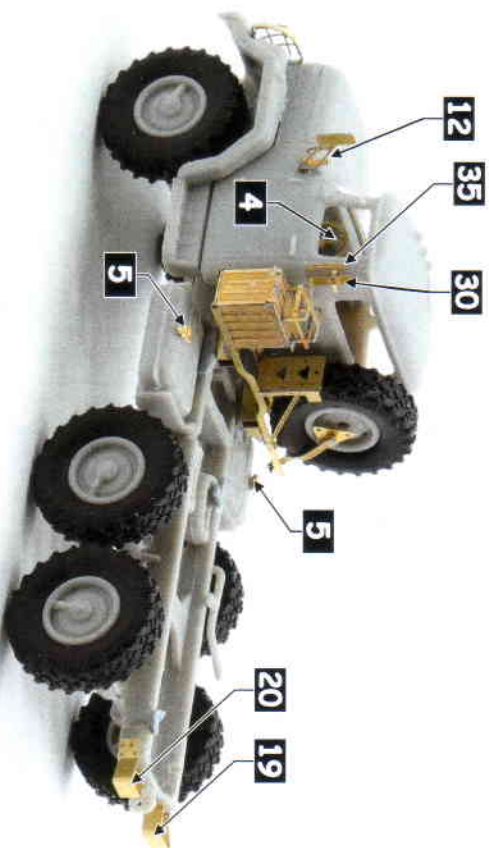
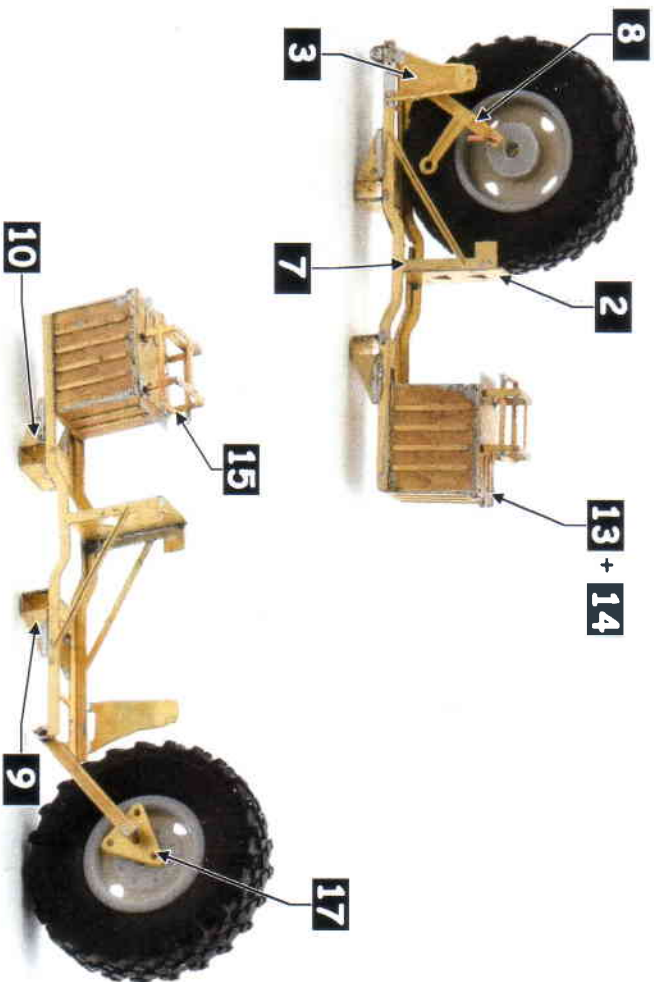
- Перед сборкой все детали требуется обезжирить.
- Для сгибания деталей использовать пинцет с тонкими губками или специальное устройство.
- Для соединения деталей использовать папку или термоакрилатный клей.
- Все операции по сборке осуществлять в хорошо проветриваемом помещении.

**Attention! Study carefully this manual before assembling!**

- All parts must be degreased before assembly.
- For bending use precision tweezers or special tools.
- For assembly use soldering and CA glue.
- Work in well ventilated area



sg-modelling.ru  
vk.com/sg\_modelling  
fb.com/modelling.sg



\* Шильдик «ЗИЛ» опционально

\*\* Для сгибания отражателя фар используйте шаблон дет. 27 и 28