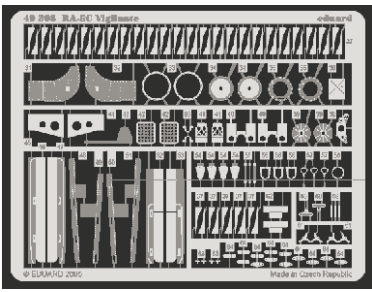
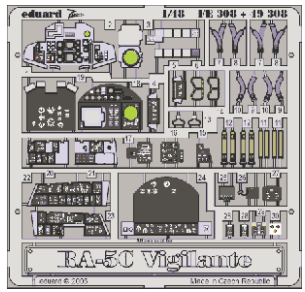




# RA-5C Vigilante

1/48 scale detail set for Trumpeter kit • sada detailů pro model 1/48 Trumpeter

## 49 308



Film

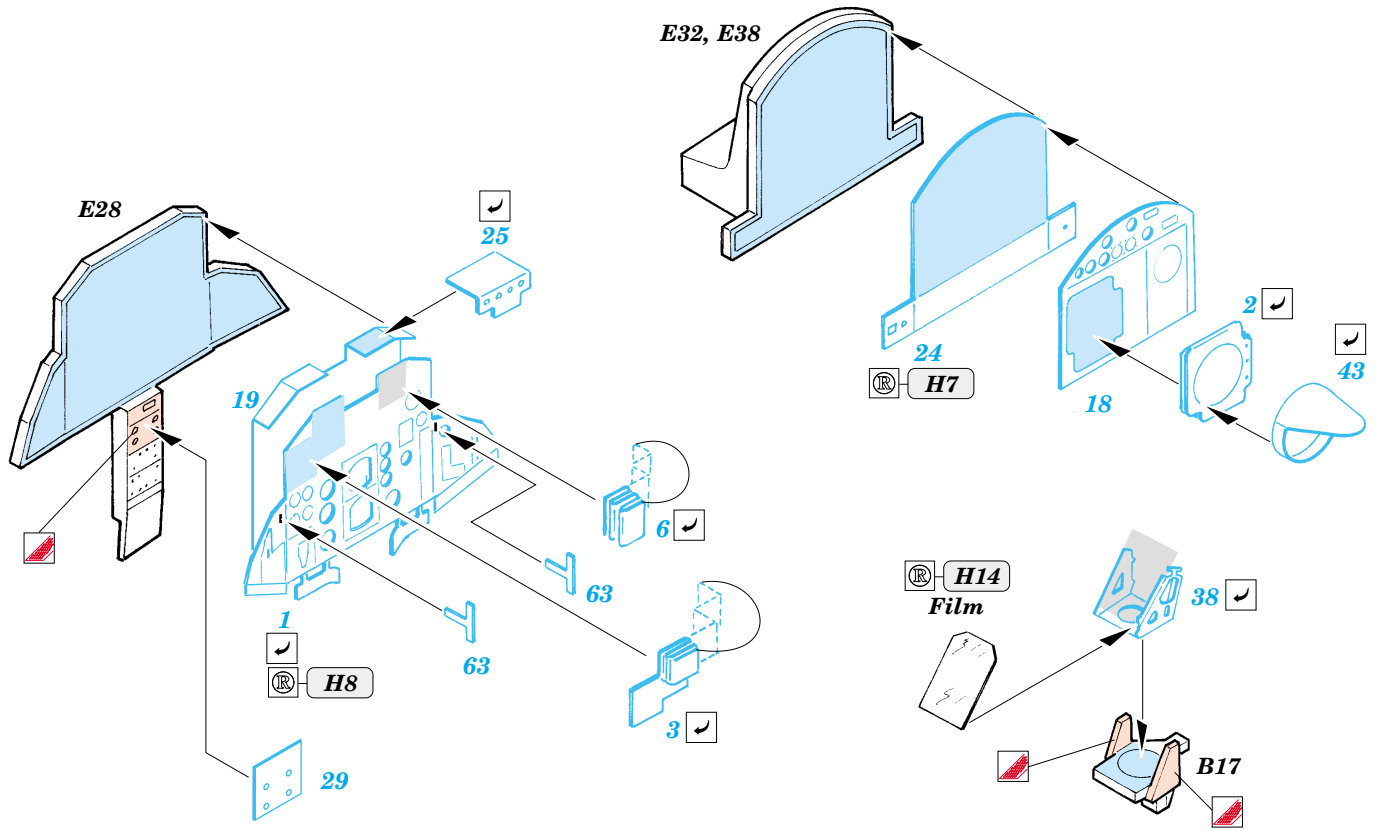
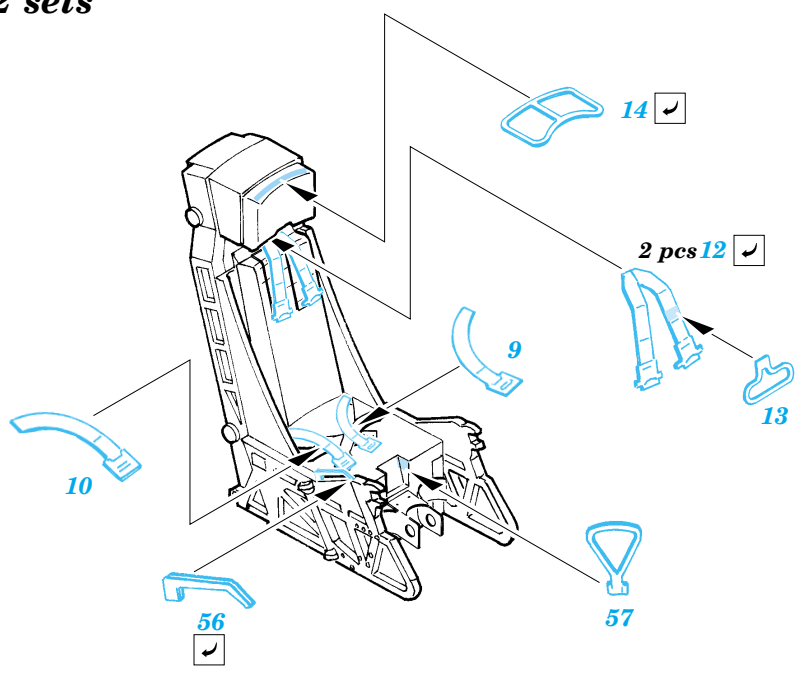
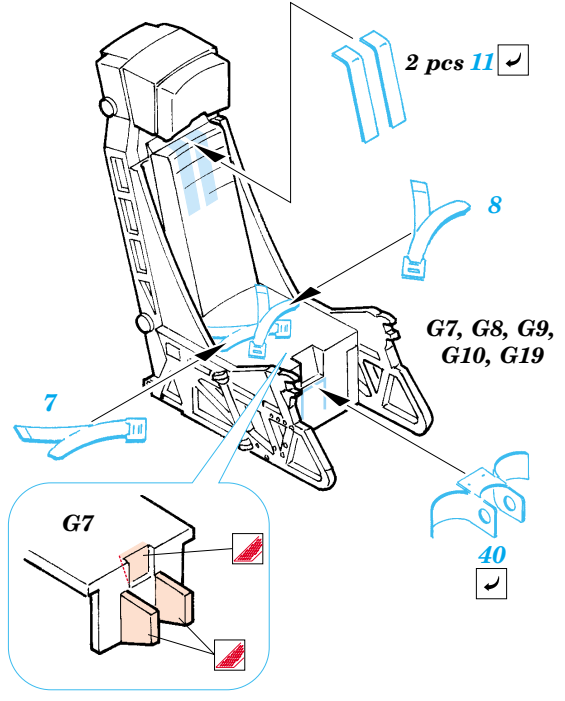
- APPLY EXPRESS MASK AND PAINT BEFORE GLUING  
POUŽÍT EXPRESS MASK NABARVIT PŘED SLEPENÍM
- SYMMETRICAL ASSEMBLY  
SYMETRICKÁ MONTÁŽ
- REMOVE  
ODSTRANIT
- GRIND  
OBROUSIT
- DRILL HOLE  
VRTAT OTVOR
- BEND  
OHNOUT
- OPTION  
VOLBA
- REPLACE  
NAHRADIT

ORIGINAL KIT PARTS  
PŮVODNÍ DÍLY STAVEBNICE

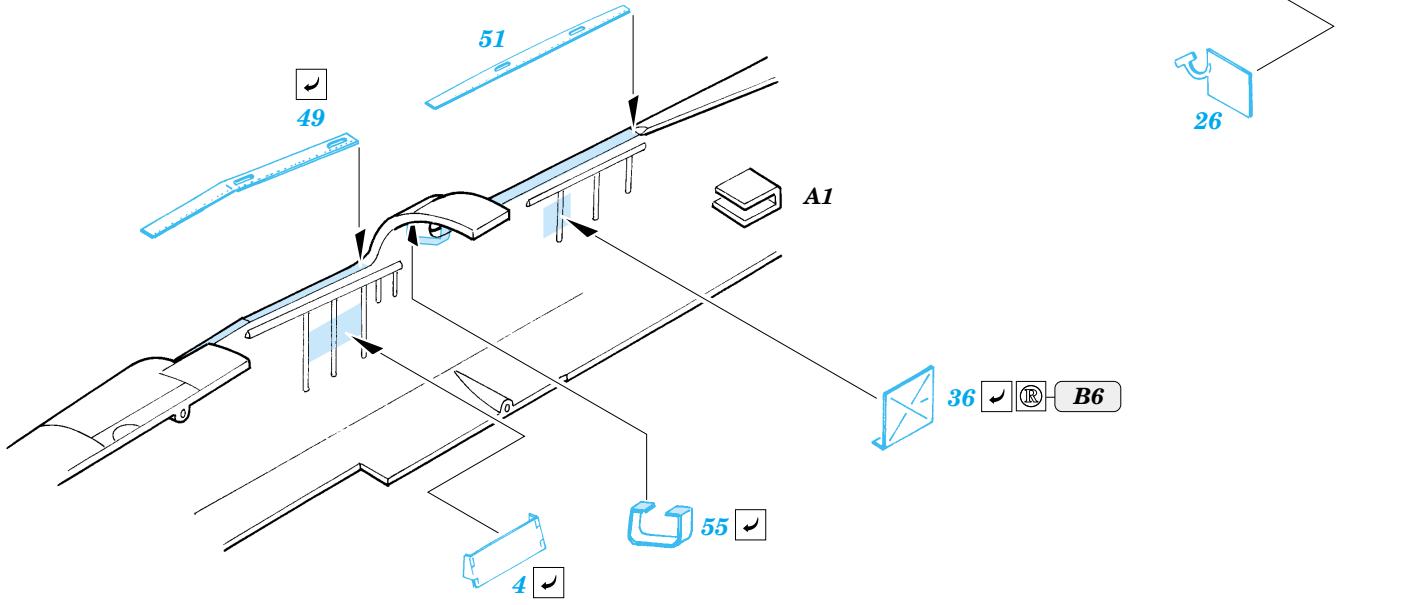
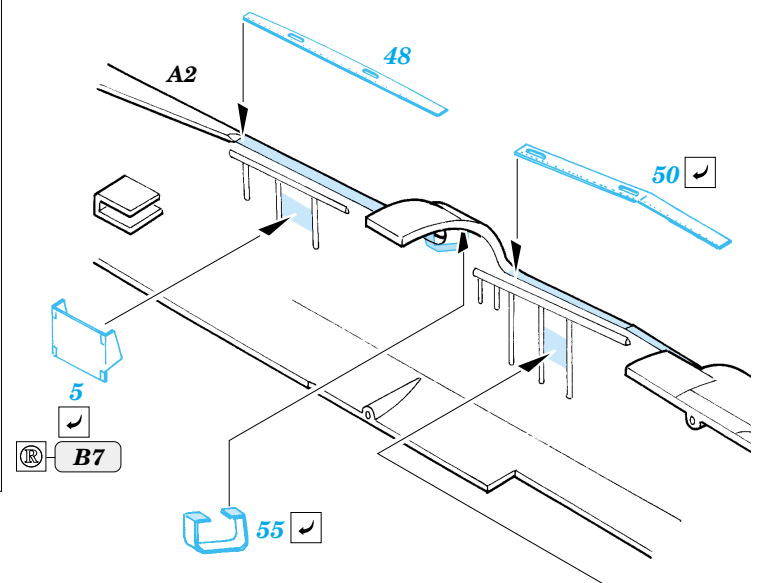
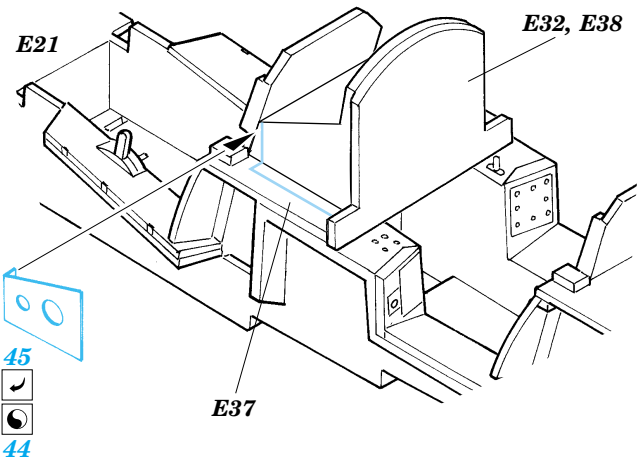
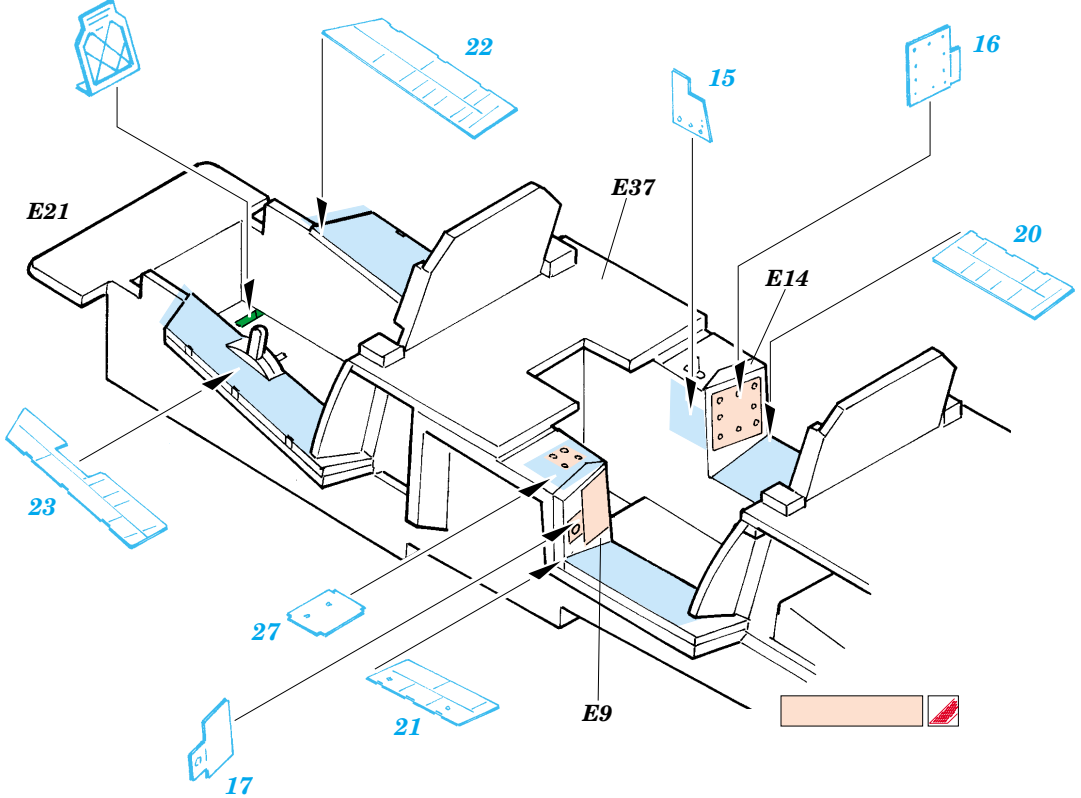
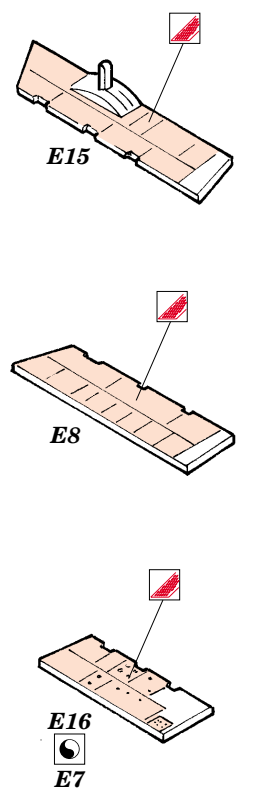
PHOTO-ETCHED PARTS  
LEPTANÉ DÍLY

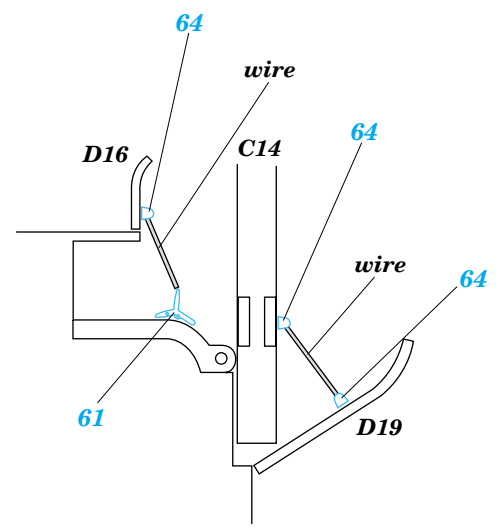
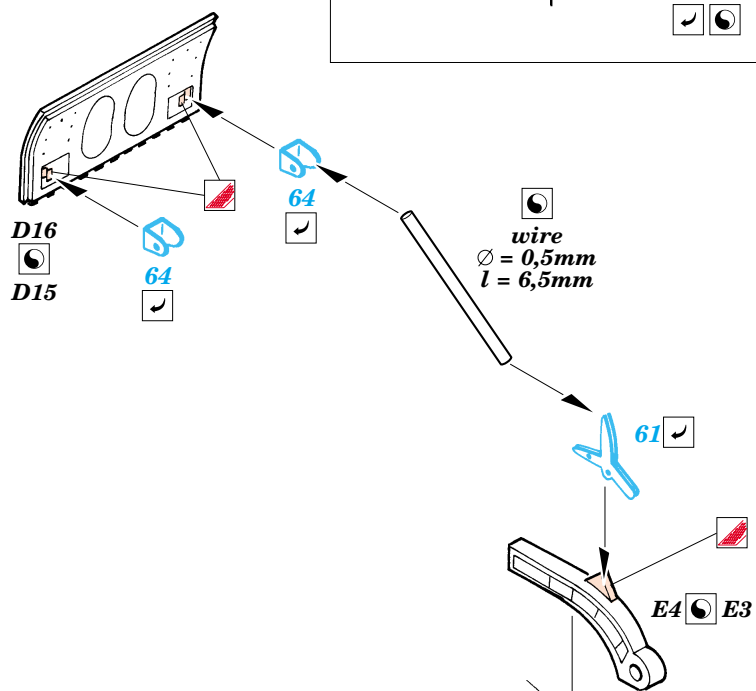
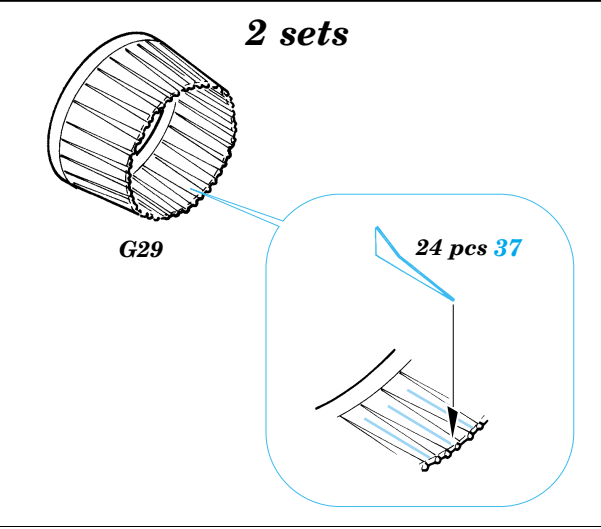
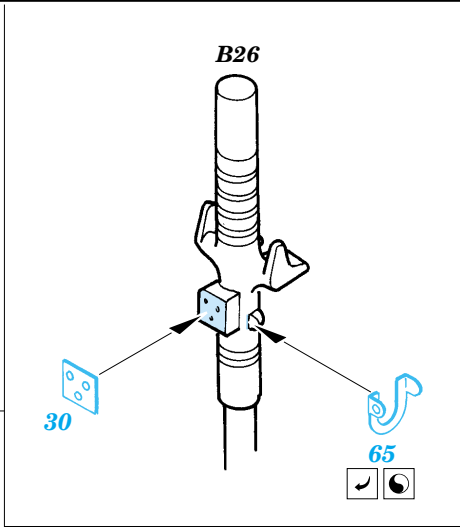
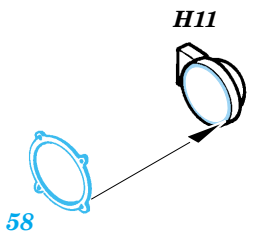
PARTS TO BE REMOVED  
DÍLY K ODSTRANĚNÍ

FILL  
TMELIT

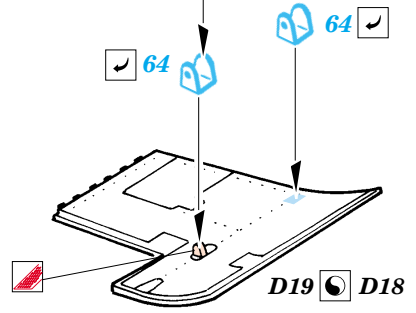
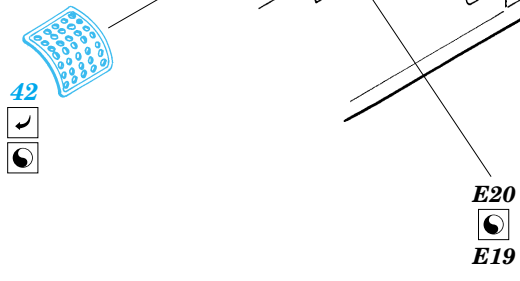
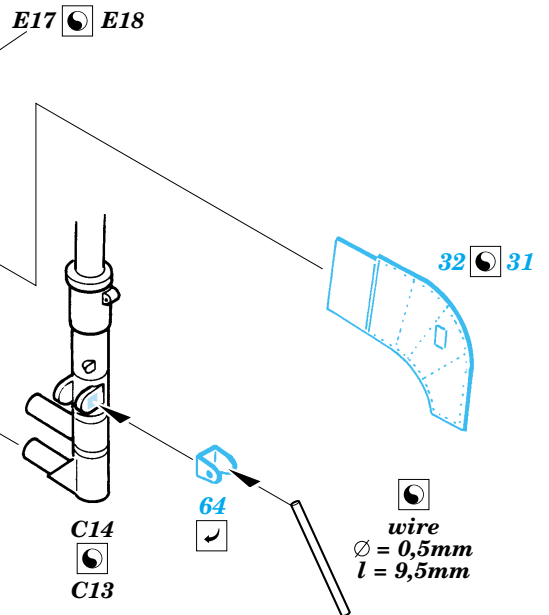


Cockpit 41



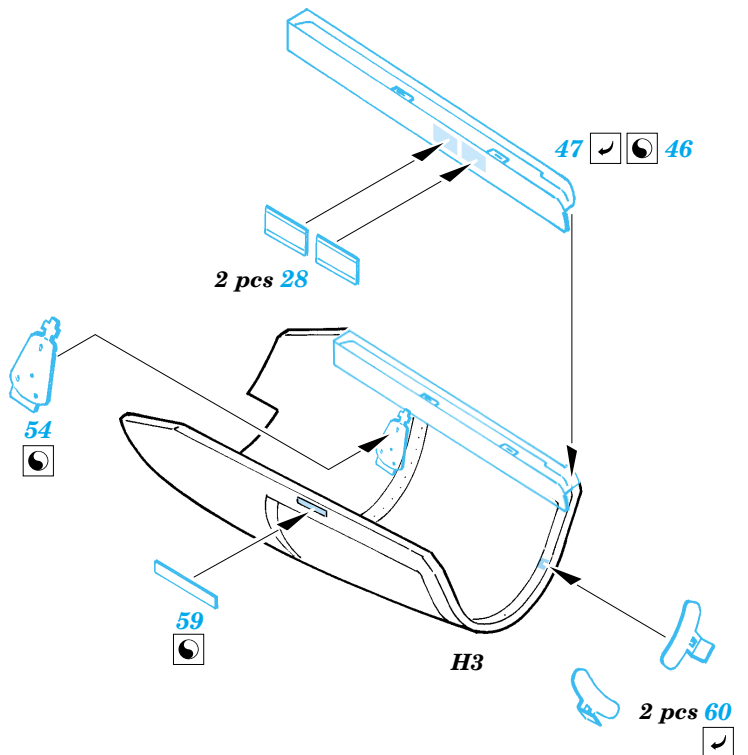
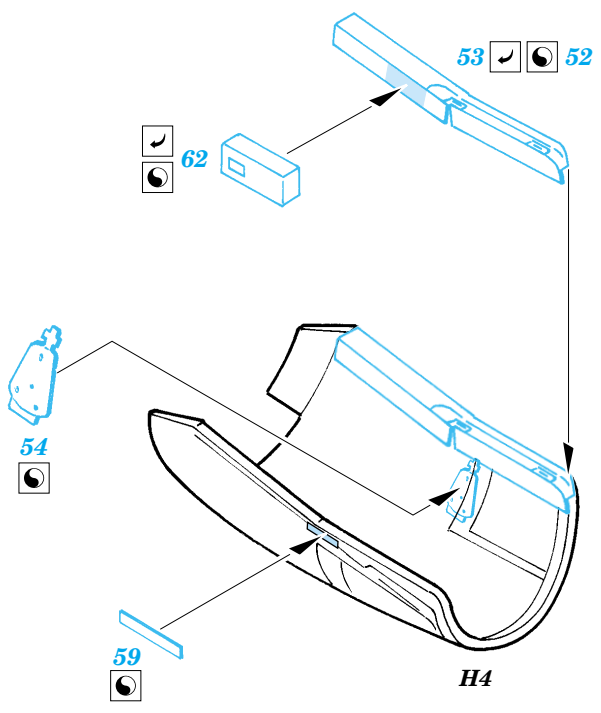
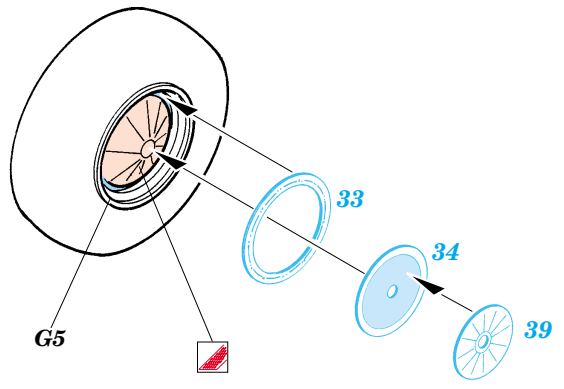
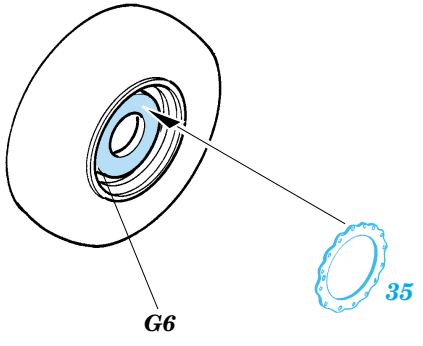


Fuselage



2 sets

2 sets



References : Aerofax Minigraph No.9 : North American Rockwell A3J/A-5 Vigilante

**Look for Eduard Mask EX 069 for 1/48 RA-5C Vigilante ( not included in this set )**

