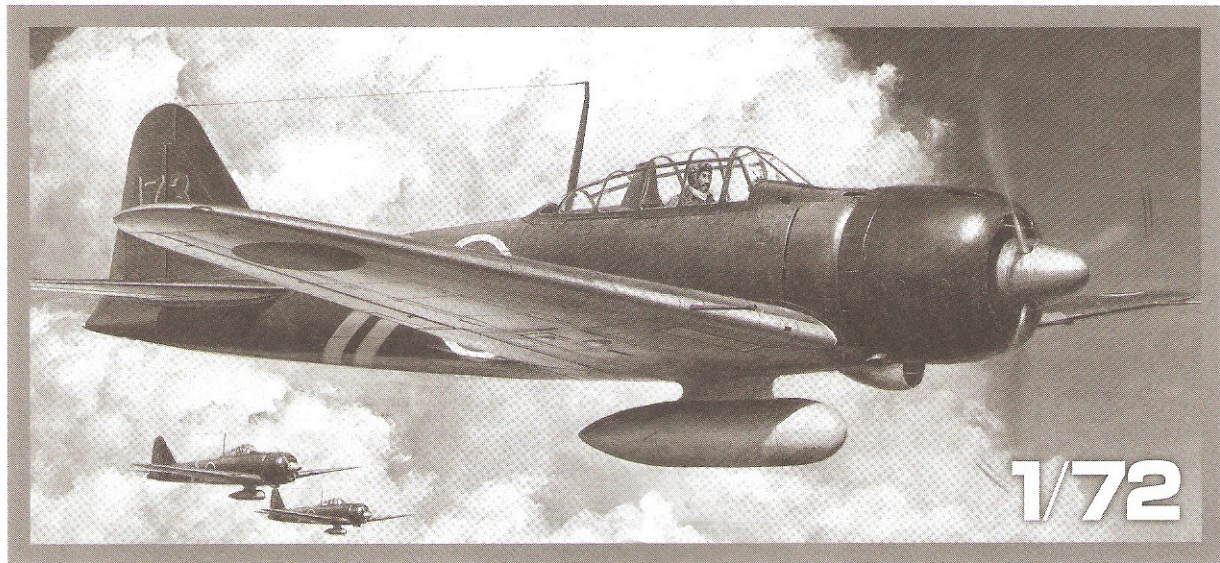


MITSUBISHI A6M3/3a

1/72 SCALE WAR BIRD COLLECTION

ZERO FIGHTER MODEL 22 (ZEKE)



WINGSPAN 167mm
FUSELAGE 126mm

ウォーバードコレクション NO.85 三菱 零式艦上戦闘機二二型/二二型甲

READ BEFORE ASSEMBLY

注意 ●このキットは組み立てモデルです。作る前に必ず説明書を最後までお読みください。また小学生などの低年齢の方が組み立てるときは、保護者の方もお読みください。また接着剤や塗料は、必ずプラスチック用をお使いください。(別売) ●工具の使用には十分注意してください。特にナイフ、ニッパーなどの刃物によるケガや事故に注意してください。●接着剤や塗料は使用する前にそれぞれの注意書きをよく読み、指示に従って正しく使用し、使用するときは換気に十分注意してください。●小さなお子様のいる所での工作はやめてください。小さな部品の飲み込みや、ビニール袋をかぶつての窒息などの危険な状況が考えられます。

CAUTION ●Read carefully and fully understand the instructions before commencing assembly. A supervising adult should also read the instructions if a child assembles the model. ●When assembling this kit, tools including knives are used. Extra care should be taken to avoid personal injury. ●Read and follow the instructions supplied with paint and/or cement, if used (not included in kit). Use plastic cement and paints only. ●Keep out of reach of small children. Children must not be allowed to put any parts in their mouths or pull vinyl bags over their heads.

VORSICHT ●Bevor Sie mit dem Zusammenbau beginnen, sollten Sie alle Anweisungen gelesen und verstanden haben. Falls ein Kind das Modell zusammenbaut, sollte ein beaufsichtigender Erwachsener die Bauanleitung ebenfalls gelesen haben. ●Beim Zusammenbau dieses Bausatzes werden Werkzeuge einschließlich Messer verwendet. Zur Vermeidung von Verletzungen ist besondere Vorsicht angebracht. ●Wenn Sie Farben und/oder Kleber verwenden (nicht im Bausatz enthalten), beachten und befolgen Sie die dort beiliegenden Anweisungen. Nur Klebstoff und Farben für Plastik verwenden. ●Bausatz von kleinen Kindern fernhalten. Kindern darf keine Möglichkeit gegeben werden, irgendwelche Teile in den Mund zu nehmen oder sich Plastiktüten über den Kopf zu ziehen.

PRECAUTIONS ●Bien lire et assimiler les instructions avant de commencer l'assemblage. La construction du modèle par un enfant doit s'effectuer sous la surveillance d'un adulte. ●L'assemblage de ce kit requiert de l'outillage, en particulier des couteaux de modélisme. Manier les outils avec précaution pour éviter toute blessure. ●Lire et suivre les instructions d'utilisation des peintures et ou de la colle, si utilisées (non incluses dans le kit). Utiliser uniquement une colle et des peintures spéciales pour le polystyrène. ●Garder hors de portée des enfants en bas âge. Ne pas laisser les enfants mettre en bouche ou sucer les pièces, ou passer un sachet vinyl sur la tête.

PAINTS REQUIRED

塗装指示のマークです。タミヤカラーのカラーナンバーで指示しました。

This mark denotes numbers for Tamiya Paint colors.

- AS-12 ●シルバーメタル / Bare-Metal Silver / Blank-Metall Silber / Métal Nu
AS-21 ●暗緑色2 (日本海軍) / Dark Green 2 (IJN) / Dunkelgrün 2 (IJN) / Vert Foncé 2 (IJN)
AS-29 ●灰緑色 (日本海軍) / Gray Green (IJN) / Grau-Grün (Japanische Marine) / Gris Verdâtre (Marine Japonaise)
X-2 ●ホワイト / White / Weiß / Blanc
X-5 ●グリーン / Green / Grün / Vert

- X-7 ●レッド / Red / Rot / Rouge
X-10 ●ガンメタル / Gun metal / Metall-Grau / Gris acier
X-11 ●クロームシルバー / Chrome silver / Chrom-Silber / Aluminium chromé
X-13 ●メタリックブルー / Metallic blue / Blau-Metallic / Bleu métallisé
X-18 ●セミグロスブラック / Semi gloss black / Seidenglanz Schwarz / Noir satiné
X-25 ●クリアーグリーン / Clear green / Klar-Grün / Vert translucide
XF-1 ●フラットブラック / Flat black / Matt Schwarz / Noir mat

- XF-7 ●フラットレッド / Flat red / Matt Rot / Rouge mat
XF-12 ●明灰白色 / J.N. grey / Grau der Japanischer Marine / Gris Aéronavale Japonaise
XF-16 ●フラットアルミ / Flat aluminum / Matt Aluminium / Aluminium mat
XF-23 ●ライトブルー / Light blue / Hellblau / Bleu clair
XF-56 ●メタリックグレイ / Metallic grey / Grau-Metallic / Gris métallisé
XF-64 ●レッドブラウン / Red brown / Rotbraun / Rouge brun
XF-71 ●コックピット色 (日本海軍) / Cockpit Green / Cockpit Grün / Vert Cockpit

RECOMMENDED TOOLS

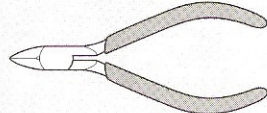
《用意する工具》

Recommended tools
Benötigtes Werkzeug
Outillage nécessaire

ピンセット
Tweezers
Pinzette
Précelles



ニッパー
Side cutters
Seitenschneider
Pince coupante



接着剤 (プラスチック用)
Cement
Kleber
Colle



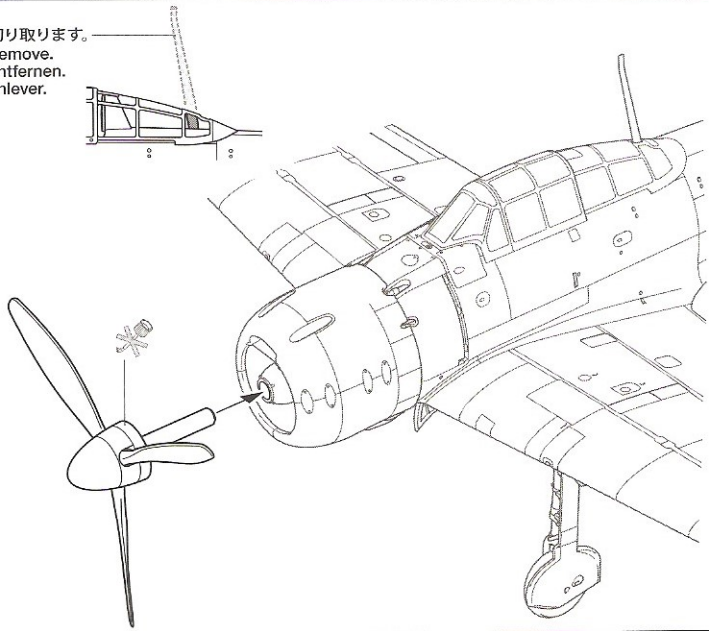
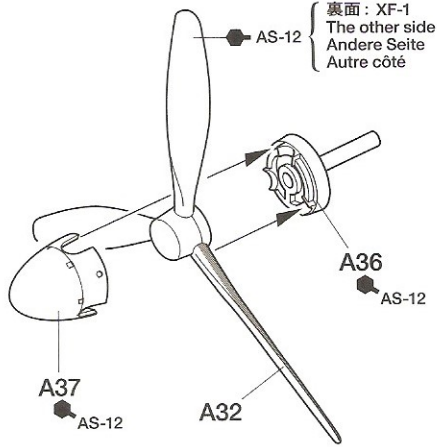
ナイフ
Modeling knife
Modelliermesser
Couteau de modéliste



14

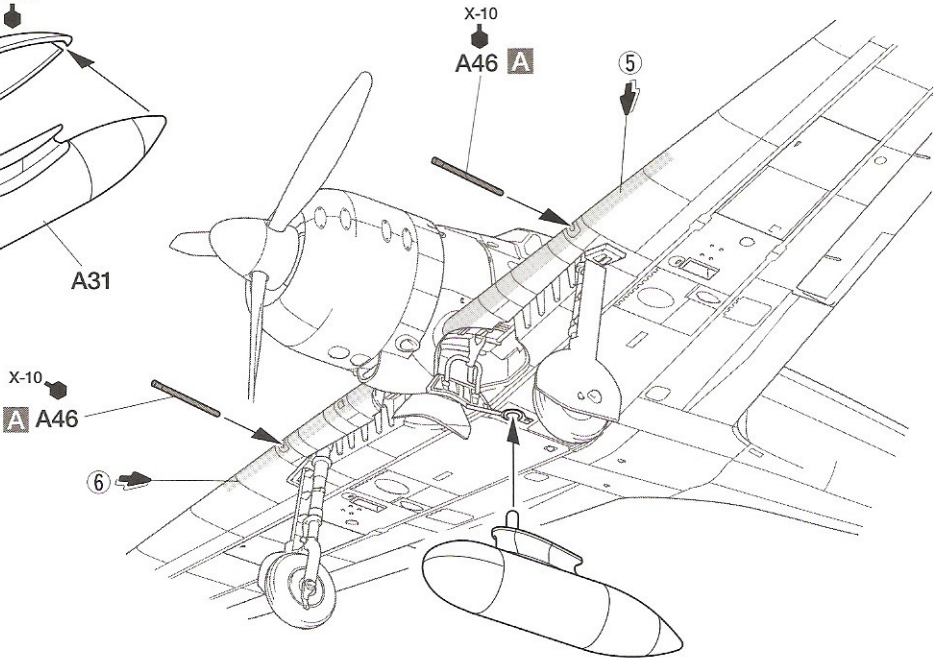
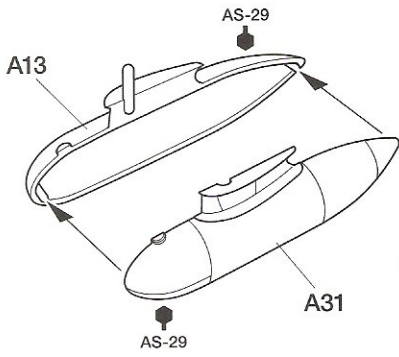
プロペラの取り付け
Attaching propeller
Anbringung des Propellers
Fixation de l'hélice

B ★切り取ります。
★Remove.
★Entfernen.
★Enlever.



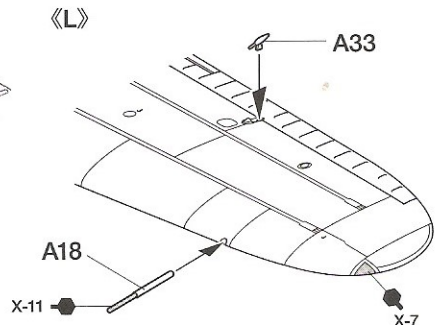
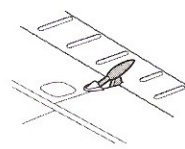
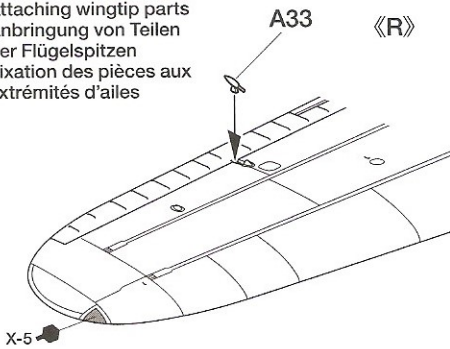
15

増槽の取り付け
Attaching drop tank
Einbau der Abwurf-Tank
Fixation du réservoir ventral



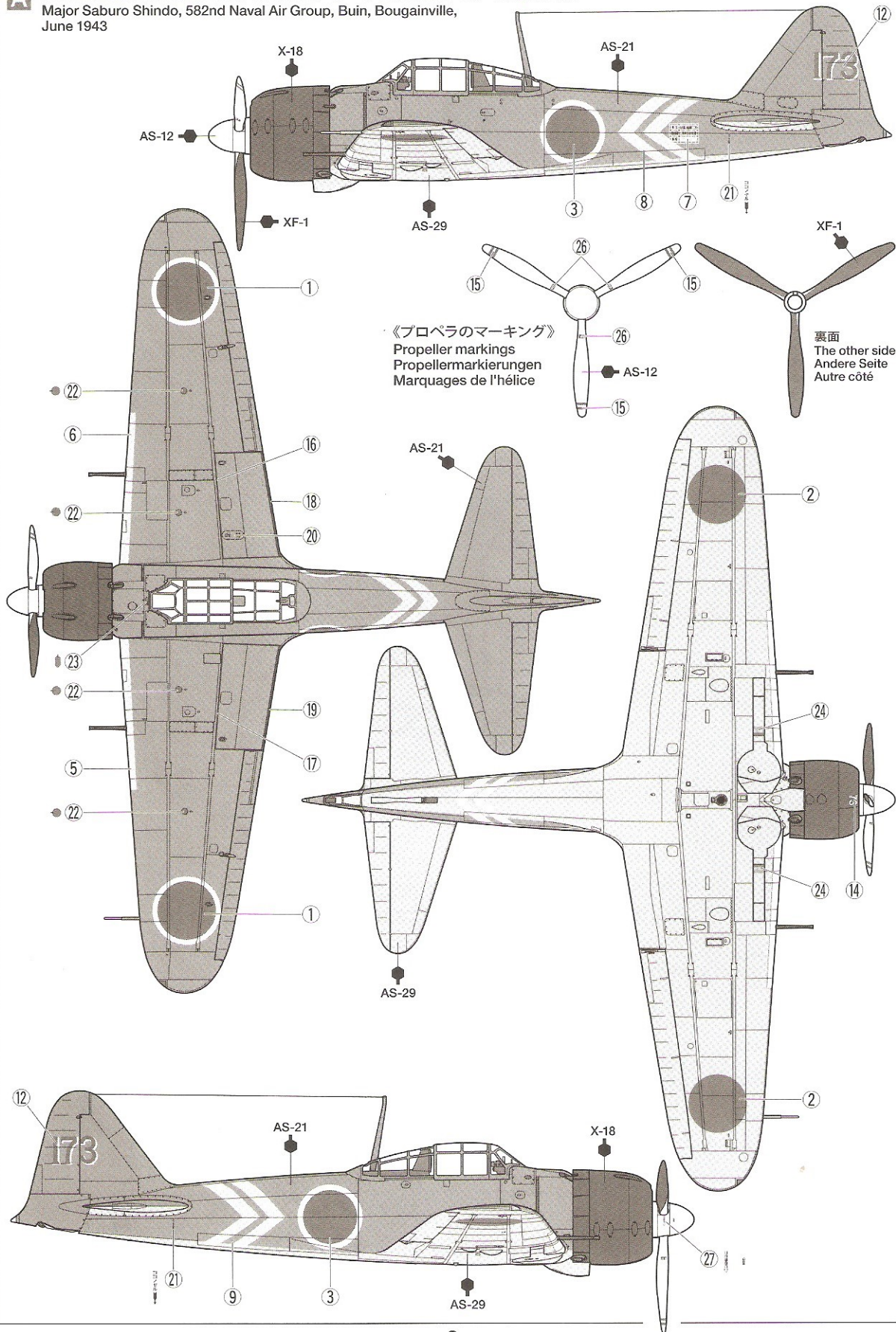
16

翼端部品の取り付け
Attaching wingtip parts
Anbringung von Teilen
der Flügelspitzen
Fixation des pièces aux
extrémités d'ailes



MARKING & PAINTING

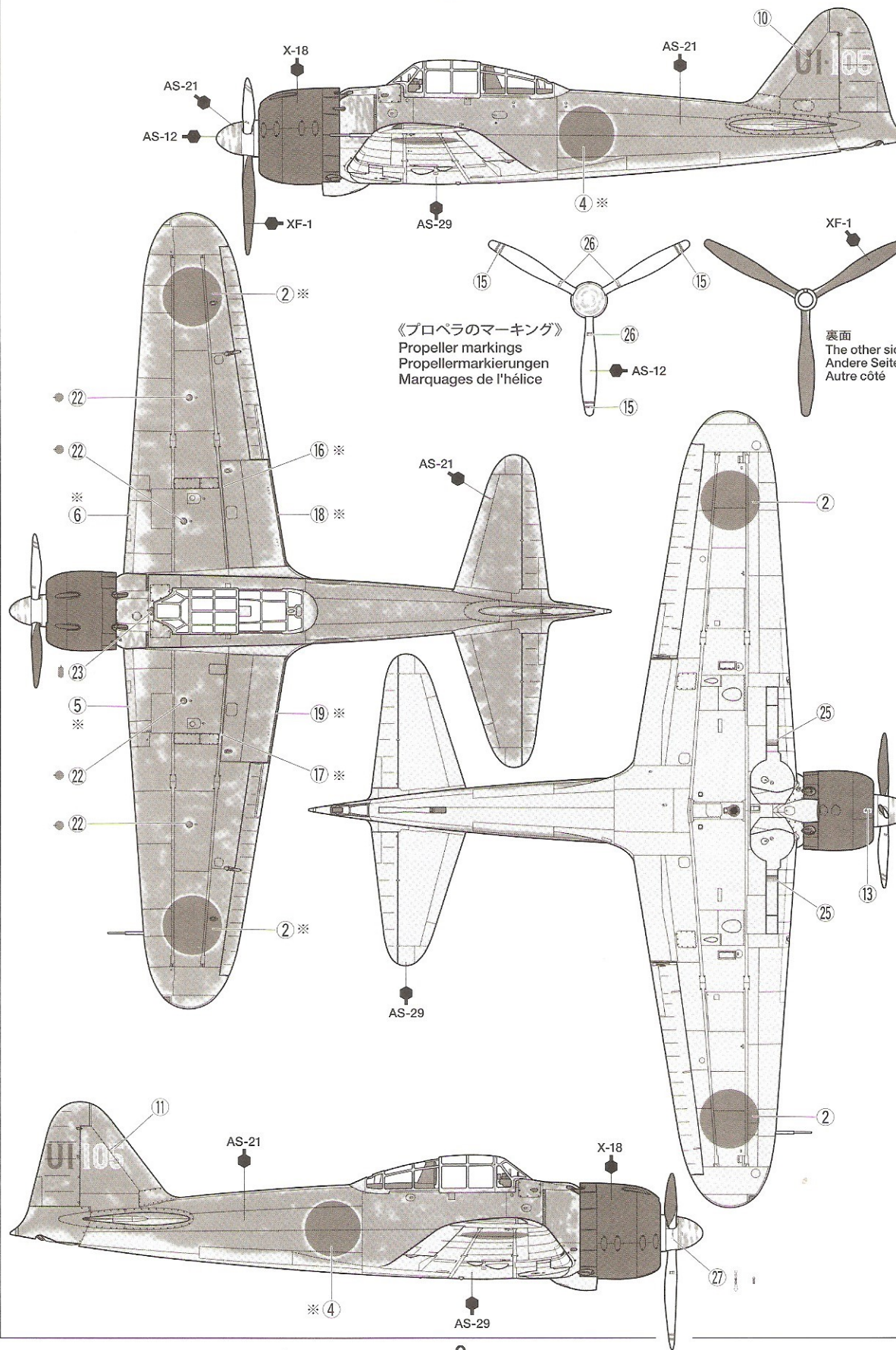
A 《第582海軍航空隊 進藤三郎少佐搭乗機》 ブーゲンビル島/ブイン 昭和18年6月
 Major Saburo Shindo, 582nd Naval Air Group, Buin, Bougainville,
 June 1943



B 《第251海軍航空隊所属機》
 ソロモン戦域 昭和18年5月
 251st Naval Air Group, the Solomons, May 1943

注意!
 CAUTION

★※のスライドマークはAS-21を塗装する前にはつけてください。
 ★Apply ※ marked decals before painting AS-21.
 ★Vor dem Lackieren mit AS-21 die ※ markierten Aufkleber anbringen.
 ★Apposer les decals marqués ※ avant de peindre en AS-21.

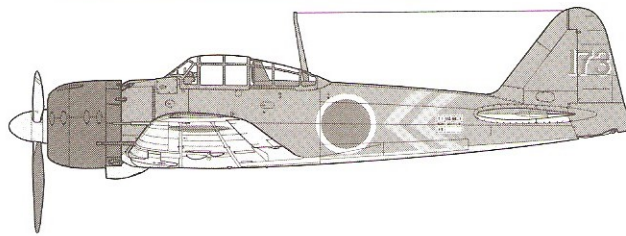


《プロペラのマーキング》
 Propeller markings
 Propellermarkierungen
 Marquages de l'hélice

裏面
 The other side
 Andere Seite
 Autre côté

MITSUBISHI A6M3/3a ZERO FIGHTER (MODEL 22 ZEKE)

1/72 零戦



PAINTING

《零戦二型型の塗装》

零戦は当初、全面緑がかった灰色で塗装されていましたが、ソロモン戦域に展開した部隊では上面に応急的なグリーン色の迷彩が施された機体もありました。昭和18年初めから配備された二型も同様です。昭和18年7月からは基本塗装の上面が暗緑色に変更されました。カウリングは黒で塗装され、主翼前縁の内側半分に味方識別のためにオレンジイエローの帯が入っていました。また第582海軍航空隊の所属機は胴体後部にイエローでくさび形の帯が描かれ、二重の帯は飛行隊長を示しました。コックピット内部など細部の塗装は組立図中にタミヤカラーの色番号で示してあります。

Mitsubishi A6M3/3a Zero Painting Guide
Zero fighters were initially painted overall Green-tinted Gray, but some aircraft in the Solomons, including A6M3/3a, featured

green camouflage hastily applied over it. Dark Green upper surfaces became standard from July 1943. The engine cowling was painted Black and an Orange-Yellow band was painted on the inner half of each wing's leading edge for identification purposes. Aircraft belonging to the 582nd Naval Air Group featured a Yellow chevron band on the fuselage rear (double in the case of the unit commander's aircraft). Painting instructions for details such as cockpit interior are indicated during assembly.

Mitsubishi A6M3/3a Zero Lackieranleitung
Die Zero-Jäger waren anfangs insgesamt in grün getöntem Grau lackiert, aber einige Flugzeuge auf den Solomonen, einschließlich der A6M3/3a besaßen einen eilig darüber aufgetragenen grünen Tarnanstrich. Ab Juli 1943 wurde Dunkelgrün für die oben liegenden Flächen zum Standard. Die Motorverkleidung war schwarz lackiert und ein orangefelbes Band war zur Erkennungszwecken auf die innere Hälfte der Tragflächen-Vorderkante aufgemalt. Die

Flugzeuge der 582. Marinegruppe hatten eine V-förmiges gelbes Band am hinteren Rumpf (doppelt ausgeführt beim Flugzeug des Einheitsführers des Verbandes). Beachten Sie die Bauanleitung bezüglich Hinweisen auf die Bemalung detaillierter Teile wie zum Beispiel die Innenteile des Cockpits.

Peinture du Mitsubishi A6M3/3a Zero
Les chasseurs Zero étaient initialement peints en gris verdâtre, mais certains appareils utilisés dans les Salomons dont de A6M3/3a portaient un camouflage vert appliqué à la hâte par-dessus. Les surfaces supérieures vertes devinrent la règle à partir de juillet 1943. Le capot du moteur était noir et des bandes d'identification rapide jaune étaient peintes sur la portion intérieure du bord d'attaque des ailes. Les appareils du 582^{ème} Groupe Naval portaient un chevron jaune à l'arrière du fuselage (double sur celui du commandant de l'unité). La mise en peinture des détails tels l'intérieur du cockpit est décrite dans la notice d'assemblage.

APPLYING DECALS

《スライドマークのはり方》

- ①はりたいマークをハサミで切り抜きます。
- ②マークをぬるま湯に10秒ほどひたしてからタオル等の布の上に置きます。
- ③台紙のはしを手で持ち、はるところにマークをスライドさせてモデルに移してください。
- ④指に少し水をつけてマークをぬらしながら、正しい位置にずらしません。
- ⑤やわらかな布でマークの内側の気泡を押し出しながら、押しつけるようにして水分をとりまします。

DECAL APPLICATION

- ①Cut off decal from sheet.

- ②Dip the decal in tepid water for about 10 sec. and place on a clean cloth.
- ③Hold the backing sheet edge and slide decal onto the model.
- ④Move decal into position by wetting decal with finger.
- ⑤Press decal down gently with a soft cloth until excess water and air bubbles are gone.

ANBRINGUNG DES ABZIEHBILDES

- ①Abziehbild vom Blatt ausschneiden.
- ②Das Abziehbild ungefähr 10 Sek. in lauwarmes Wasser tauchen, dann auf sauberen Stoff legen.
- ③Die Kante der Unterlage halten und das Abziehbild auf das Modell schieben.
- ④Das Abziehbild an die richtige Stelle schieben und dabei mit dem Finger das

Abziehbild naßmachen.
⑤Das Abziehbild leicht mit einem weichen Tuch andrücken, bis überschüssiges Wasser und Luftblasen entfernt sind.

APPLICATION DES DÉCALCOMANIES

- ①Découpez la décalcomanie de sa feuille.
- ②Plongez la décalcomanie dans de l'eau tiède pendant 10 secondes environ et posez sur un linge propre.
- ③Retenez la feuille de protection par côté et glissez la décalcomanie sur le modèle réduit.
- ④Placez la décalcomanie à l'endroit voulu en la mouillant avec un de vos doigts.
- ⑤Pressez doucement la décalcomanie avec un tissu doux jusqu'à ce que l'eau en excès et les bulles aient disparu.

部品請求について

For use in Japan only!

★部品をなくしたり、こわした方は、このステッカーがはられたカスタマーサービス取扱店でご注文いただけます。また、当社カスタマーサービスに直接ご注文する場合は、右記の方法でご注文することができます。詳しくは当社カスタマーサービスまでお問い合わせください。



①《郵便振替のご利用法》
郵便局の払込用紙の通信欄に下のリストを参考にITEM番号、スケール、製品名、部品名、部品コード、数量を必ずご記入ください。振込人住所欄にはお電話番号もお書きいただき、口座番号・00810-9-1118、加入者名・(株)タミヤでお振込ください。

②《代金引換のご利用法》
パーツ代金に加えて代引き手数料(315円)をご負担いただければ、電話またはホームページより代金引換によるご注文をお受けいたします。

③《タミヤカードのご利用法》
タミヤカードをご利用の場合、代金はご指定金融機関の口座引き落としとなります。ご注文は電話またはホームページよりお受けいたします。

《住所》 〒422-8610 静岡県駿河区恩田原3
株式会社タミヤ カスタマーサービス

《お問い合わせ電話番号》
静岡 054-283-0003
東京 03-3899-3765 (静岡へ自動転送)

《カスタマーサービスアドレス》
http://tamiya.com/japan/customer/cs_top.htm



三菱 零式艦上戦闘機二型/二型甲 ITEM 60785

★価格は2013年11月現在のものです。諸事情により変更となる場合があります。

部品名	税込価格	本体価格	部品コード
A/パーツ	588円 (560円)		10007447
B/パーツ	378円 (360円)		19006547
E/G/パーツ	756円 (720円)		19006623
ポリキャップ(2個)	105円 (100円)		19406058
マーク	357円 (340円)		19496128
説明図	336円 (320円)		11056415
解説文	315円 (300円)		11056377

AFTER MARKET SERVICE CARD

When purchasing replacement parts, please take out and send this form to your local Tamiya dealer so that the parts required can be correctly identified. Please note that specifications, availability and price are subject to change without notice.

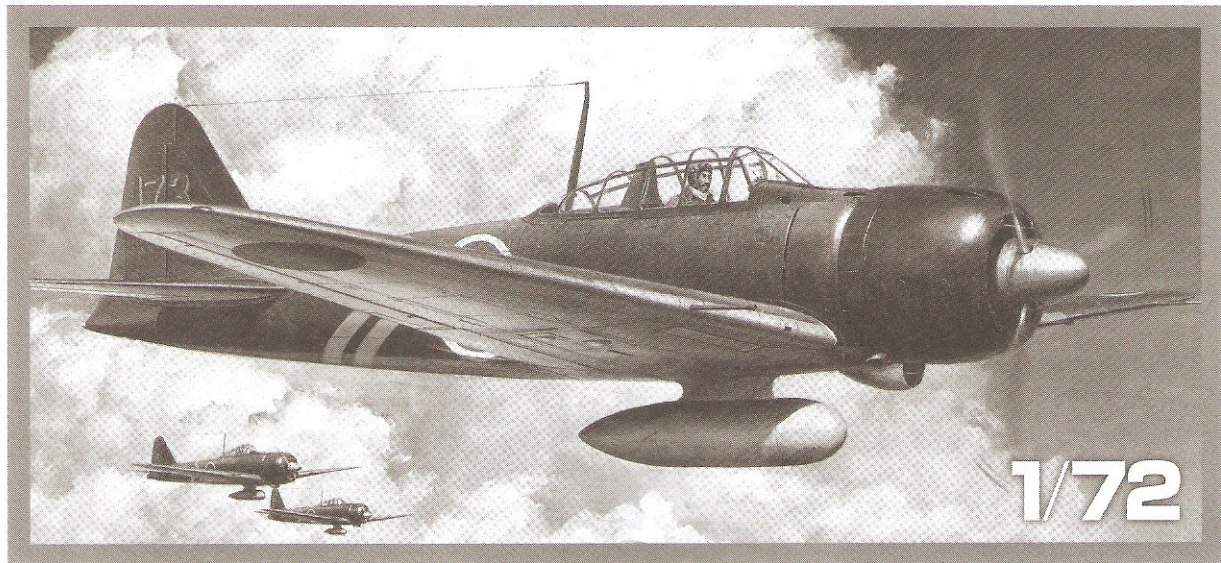
Parts code	ITEM 60785
10007447A Part
19006547B Part
19006623E & G Part
19406058Poly Cap (2pcs)
19496128Decal
11056415Instruction
11056377Cover Story Leaflet

1/72
War Bird
www.tamiya.com

MITSUBISHI A6M3/3a

1/72 SCALE WAR BIRD COLLECTION

ZERO FIGHTER MODEL 22 (ZEKE)



WINGSPAN 167mm
FUSELAGE 126mm

ウォーバードコレクション NO.85 三菱 零式艦上戦闘機二二型/二二型甲

READ BEFORE ASSEMBLY

注意 ●このキットは組み立てモデルです。作る前に必ず説明書を最後までお読みください。また小学生などの低年齢の方が組み立てるときは、保護者の方もお読みください。また接着剤や塗料は、必ずプラスチック用をお使いください。(別売) ●工具の使用には十分注意してください。特にナイフ、ニッパーなどの刃物によるケガや事故に注意してください。●接着剤や塗料は使用する前にそれぞれの注意書きをよく読み、指示に従って正しく使用し、使用するときは換気に十分注意してください。●小さなお子様のいる所での工作はやめてください。小さな部品の飲み込みや、ビニール袋をかぶつての窒息などの危険な状況が考えられます。

CAUTION ●Read carefully and fully understand the instructions before commencing assembly. A supervising adult should also read the instructions if a child assembles the model. ●When assembling this kit, tools including knives are used. Extra care should be taken to avoid personal injury. ●Read and follow the instructions supplied with paint and/or cement, if used (not included in kit). Use plastic cement and paints only. ●Keep out of reach of small children. Children must not be allowed to put any parts in their mouths or pull vinyl bags over their heads.

VORSICHT ●Bevor Sie mit dem Zusammenbau beginnen, sollten Sie alle Anweisungen gelesen und verstanden haben. Falls ein Kind das Modell zusammenbaut, sollte ein beaufsichtigender Erwachsener die Bauanleitung ebenfalls gelesen haben. ●Beim Zusammenbau dieses Bausatzes werden Werkzeuge einschließlich Messer verwendet. Zur Vermeidung von Verletzungen ist besondere Vorsicht angebracht. ●Wenn Sie Farben und/oder Kleber verwenden (nicht im Bausatz enthalten), beachten und befolgen Sie die dort beiliegenden Anweisungen. Nur Klebstoff und Farben für Plastik verwenden. ●Bausatz von kleinen Kindern fernhalten. Kindern darf keine Möglichkeit gegeben werden, irgendwelche Teile in den Mund zu nehmen oder sich Plastiktüten über den Kopf zu ziehen.

PRECAUTIONS ●Bien lire et assimiler les instructions avant de commencer l'assemblage. La construction du modèle par un enfant doit s'effectuer sous la surveillance d'un adulte. ●L'assemblage de ce kit requiert de l'outillage, en particulier des couteaux de modélisme. Manier les outils avec précaution pour éviter toute blessure. ●Lire et suivre les instructions d'utilisation des peintures et ou de la colle, si utilisées (non incluses dans le kit). Utiliser uniquement une colle et des peintures spéciales pour le polystyrène. ●Garder hors de portée des enfants en bas âge. Ne pas laisser les enfants mettre en bouche ou sucer les pièces, ou passer un sachet vinyl sur la tête.

PAINTS REQUIRED

塗装指示のマークです。タミヤカラーのカラーナンバーで指示しました。

This mark denotes numbers for Tamiya Paint colors.

AS-12 ●シルバーメタル / Bare-Metal Silver / Blank-Metall Silber / Métal Nu

AS-21 ●暗緑色2 (日本海軍) / Dark Green 2 (IJN) / Dunkelgrün 2 (IJN) / Vert Foncé 2 (IJN)

AS-29 ●灰緑色 (日本海軍) / Gray Green (IJN) / Grau-Grün (Japanische Marine) / Gris Verdâtre (Marine Japonaise)

X-2 ●ホワイト / White / Weiß / Blanc

X-5 ●グリーン / Green / Grün / Vert

X-7 ●レッド / Red / Rot / Rouge

X-10 ●ガンメタル / Gun metal / Metall-Grau / Gris acier

X-11 ●クロームシルバー / Chrome silver / Chrom-Silber / Aluminium chromé

X-13 ●メタリックブルー / Metallic blue / Blau-Metallic / Bleu métallisé

X-18 ●セミグロスブラック / Semi gloss black / Seidenglanz Schwarz / Noir satiné

X-25 ●クリアーグリーン / Clear green / Klar-Grün / Vert translucide

XF-1 ●フラットブラック / Flat black / Matt Schwarz / Noir mat

XF-7 ●フラットレッド / Flat red / Matt Rot / Rouge mat

XF-12 ●明灰白色 / J.N. grey / Grau der Japanischer Marine / Gris Aéronavale Japonaise

XF-16 ●フラットアルミ / Flat aluminum / Matt Aluminium / Aluminium mat

XF-23 ●ライトブルー / Light blue / Hellblau / Bleu clair

XF-56 ●メタリックグレイ / Metallic grey / Grau-Metallic / Gris métallisé

XF-64 ●レッドブラウン / Red brown / Rotbraun / Rouge brun

XF-71 ●コックピット色 (日本海軍) / Cockpit Green / Cockpit Grün / Vert Cockpit

RECOMMENDED TOOLS

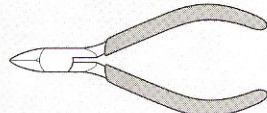
《用意する工具》

Recommended tools
Benötigtes Werkzeug
Outillage nécessaire

ピンセット
Tweezers
Pinzette
Précelles



ニッパー
Side cutters
Seitenschneider
Pince coupante



接着剤 (プラスチック用)
Cement
Kleber
Colle



ナイフ
Modeling knife
Modelliermesser
Couteau de modéliste



《接着剤使い分け》

Using different types of cements

タミヤセメント
Tamiya Cement



★普通の部品の接着用。
★Use for general parts.
★Zu verwenden bei allgemeinen Teilen.
★Utilisez cette colle pour les pièces en général.

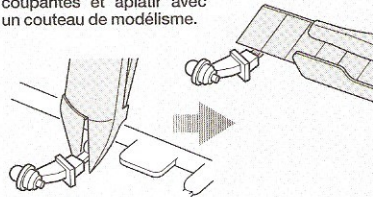
タミヤセメント
(流し込みタイプ)
Tamiya
Extra Thin Cement



★細かな部品、目立たせたくない場所用。
★Use for small parts and/or areas where a cleaner finish is desired.
★Zu verwenden bei kleinen Teilen und/oder Bereichen, wo besonders saubere Oberfläche gewünscht ist.
★Utilisez cette colle pour des petites pièces et/ou des parties pour lesquelles une finition détaillée est requise.

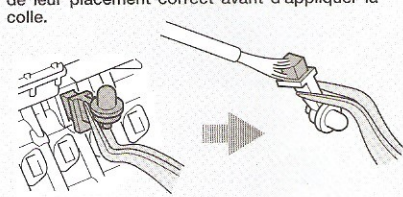
《部品の切り取り》 Cutting off parts

★部品はニッパーを図の向きにあて、ていねいに切り取り、切り口はカッターナイフできれいにします。
★Cut off parts using side cutters and flatten using modeling knife.
★Die Teile mit einem Seitenschneider abzwicken und Grat mit Modellbaumesser glätten.
★Détacher les pièces au moyen de pinces coupantes et aplatir avec un couteau de modélisme.



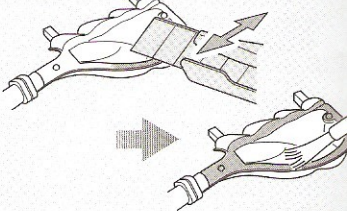
《部品の取り付け位置を確認する》 Test Fitting

★一度部品を仮に組み合わせて(仮組)みて、接着面を確認めます。
★Attach parts temporarily to confirm cement position prior to applying cement.
★Die Teile vorübergehend anbringen, um vor dem Klebstoffauftrag die Klebestellen zu erkennen.
★Fixer temporairement les pièces pour s'assurer de leur placement correct avant d'appliquer la colle.



《メッキをはがす》 Removing metal plating

★メッキ部品を接着する際は、必ず接着面のメッキをはがしてください。
★Remove plating from areas to be cemented.
★An den Klebestellen muß die Chromschicht abgeschabt werden.
★Enlever le revêtement chromé des parties encoller.



《塗料の使い分け》

Using different types of paints

★重ね塗りするときには塗料の種類によって塗る順番があります。かならずラッカー系塗料(タミヤスプレー)→アクリル塗料→エナメル塗料の順番で塗装してください。

★When painting, never apply lacquer paints over enamel/acrylic paints. It could harm the painted surface. Paint lacquer first, then acrylic, followed by enamel.

★Beim Lackieren niemals Lackfarben über Acrylfarben auftragen. Die bereits lackierte Fläche könnte beschädigt werden. Zuerst Lackfarbe, dann Acrylfarbe, als letztes Emallacke auftragen.

★Ne jamais appliquer une peinture laquée par dessus une peinture enamel ou acrylique, au risque de d'endommager la surface peinte. Peindre la laque en premier, puis l'acrylique, puis l' enamel.



ラッカー系塗料
Lacquer paints



アクリル塗料
Acrylic paints



エナメル塗料
Enamel paints

部品全体の塗装に使用。
Use for overall painting.
Für gesamte Lackierung zu verwenden.
Utiliser pour la peinture générale.

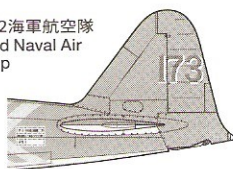
広めの面積の塗装に使用。
Use for large areas.
Für große Flächen einsetzen.
Utiliser sur les grandes surfaces.

細部の塗装やヨゴシに使用。
Use for small areas and weathering.
Für kleine Bereiche und Verwitterung einsetzen.
Utiliser sur les petites surfaces et le vieillissement.

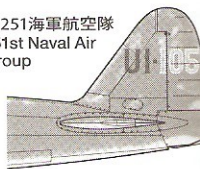
注意! NOTICE

★このキットは2種類のマーキングが作れます。P8, P9を参考にAまたはBのどちらか1つ選んでください。
★Select one from A and B referring to pages 8 and 9.
★Unter Beachtung von Seite 8 und 9 kann zwischen A und B gewählt werden.
★En choisir un entre A et B en se référant à la page 8 et 9.

A 第582海軍航空隊
582nd Naval Air Group



B 第251海軍航空隊
251st Naval Air Group



ASSEMBLY



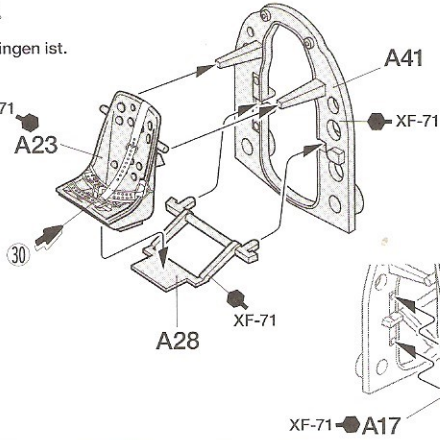
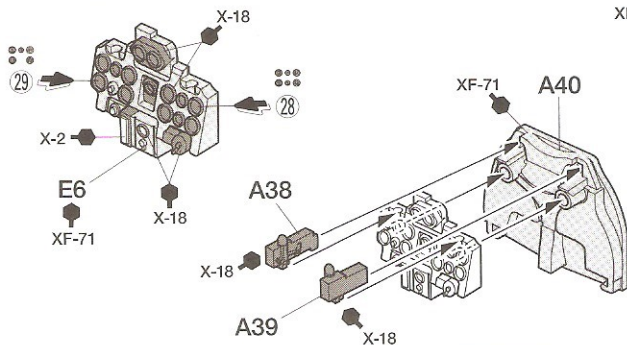
- 組立説明図の中で塗装指示のない部品は機体色で塗装します。
- When no color is specified, paint the item with fuselage color.
- Wo keine Farbe angegeben ist, wird das Teil in der Rumpffarbe lackiert.
- Lorsqu'aucune teinte n'est spécifiée, peindre dans la teinte du fuselage.

《使わない部品》/ Not used. A1, A29, A34, Nicht verwenden. / Non utilisées.

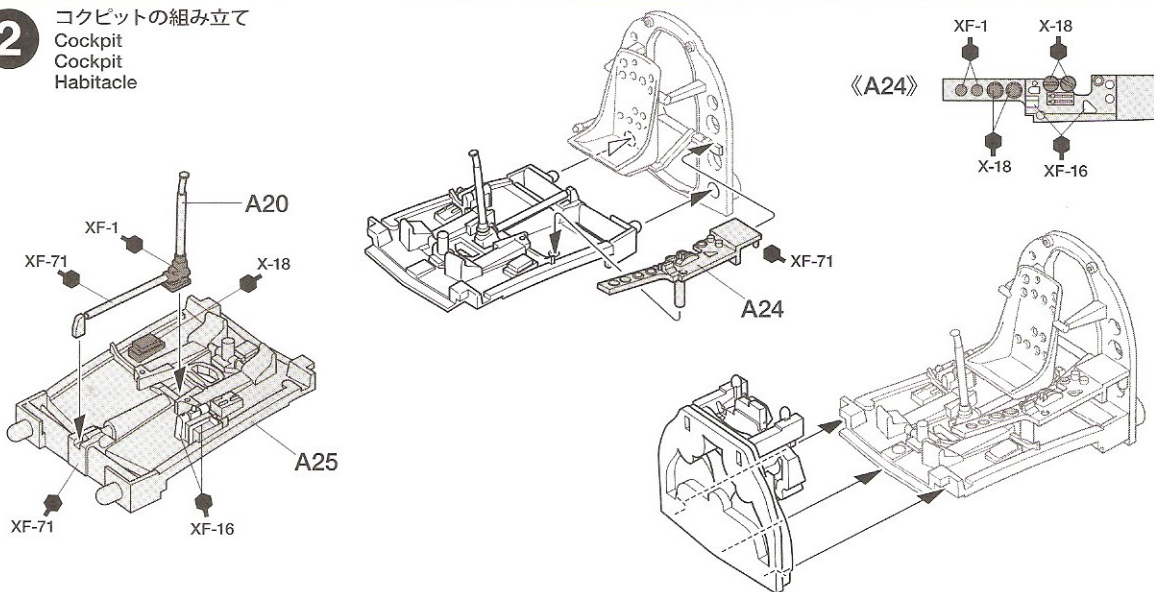
1 計器板の組み立て Instrument panel Instrumententafel Planche de bord




指示の番号のスライドマークをはります。
Number of decal to apply.
Nummer des Abziehbildes, das anzubringen ist.
Numéro de la décalcomanie à utiliser.

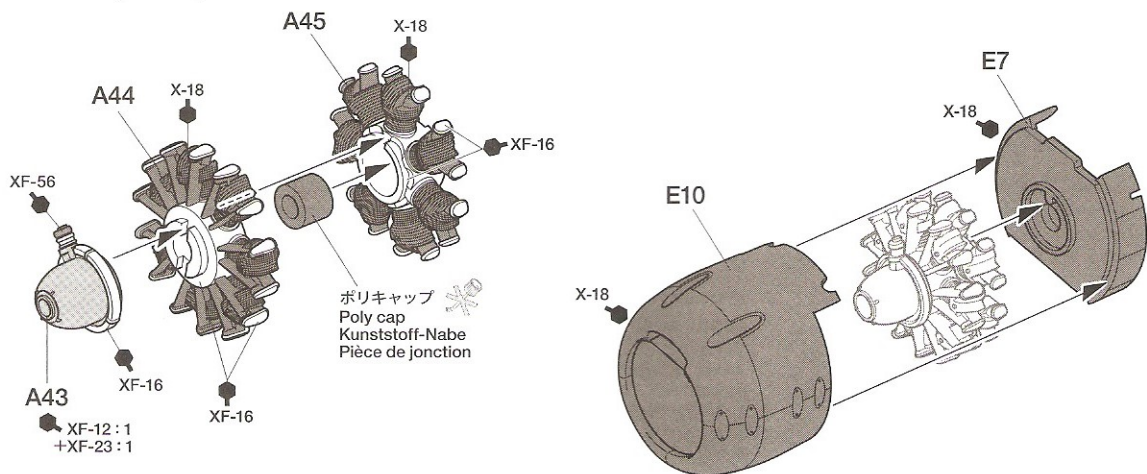


2 コックピットの組み立て
Cockpit
Cockpit
Habitacle




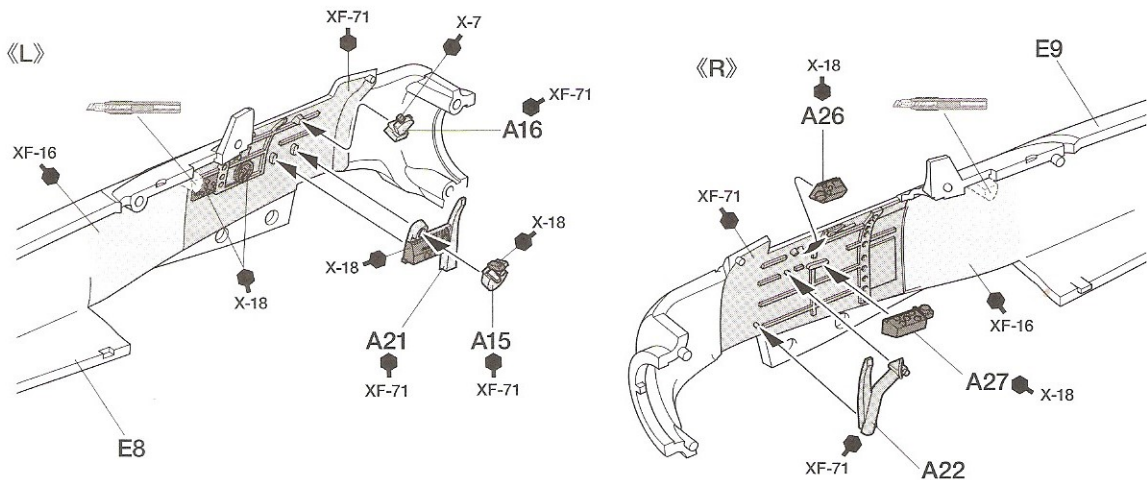
3 エンジン (栄21型発動機) の組み立て
Engine (Sakae 21)
Motor (Sakae 21)
Moteur (Sakae 21)

 このマークの部品は接着しません。
Do not cement.
Nicht kleben.
Ne pas coller.



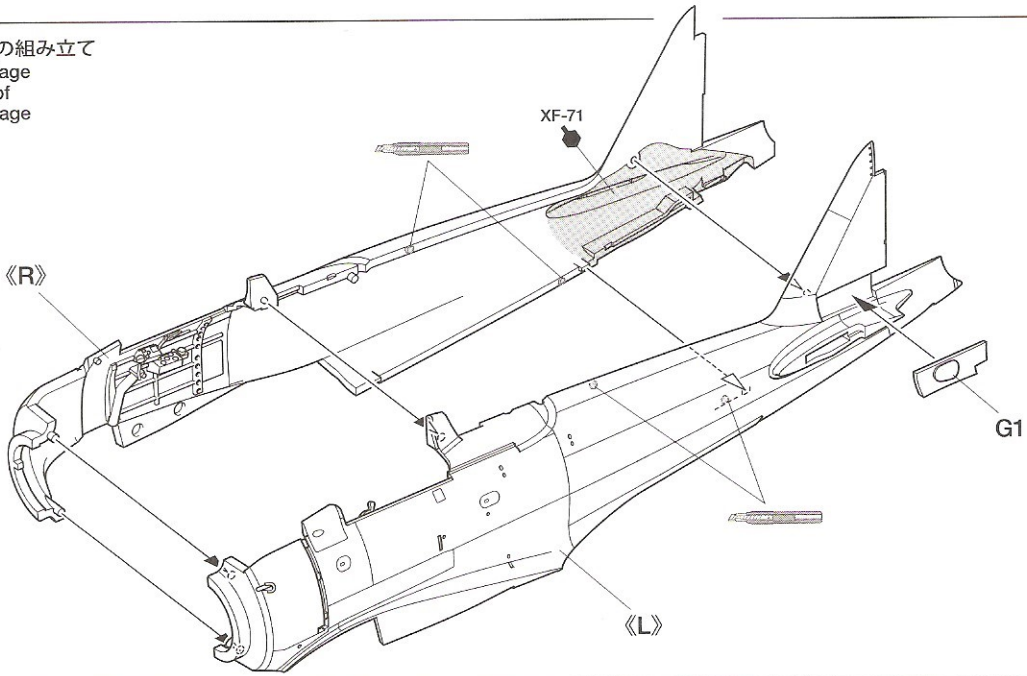
4 コックピット部品の取り付け
Attaching cockpit parts
Anbau der Cockpit Teile
Pièces de cockpit

 指示の部分を切り取ります。
Cut off.
Wegschneiden.
Découper.



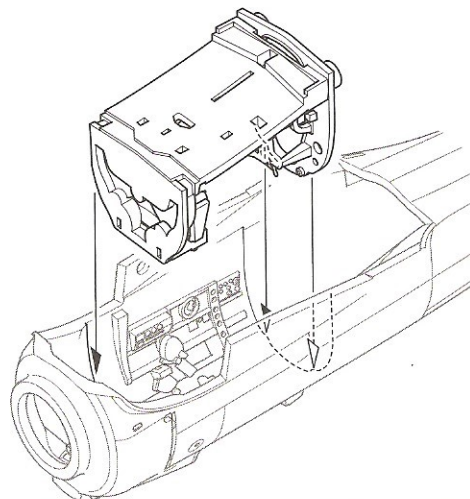
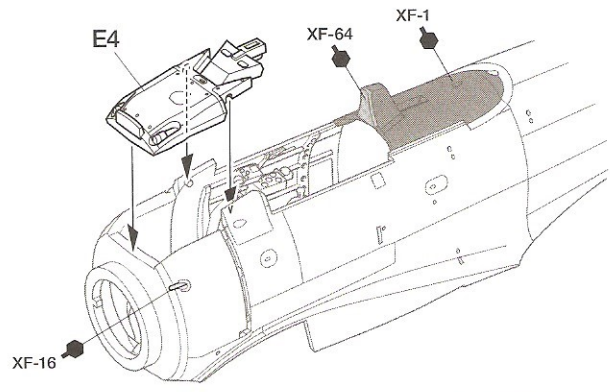
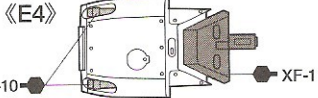
5

胴体の組み立て
Fuselage
Rumpf
Fuselage



6

コックピットの取り付け
Attaching cockpit
Cockpit-Einbau
Fixation du cockpit

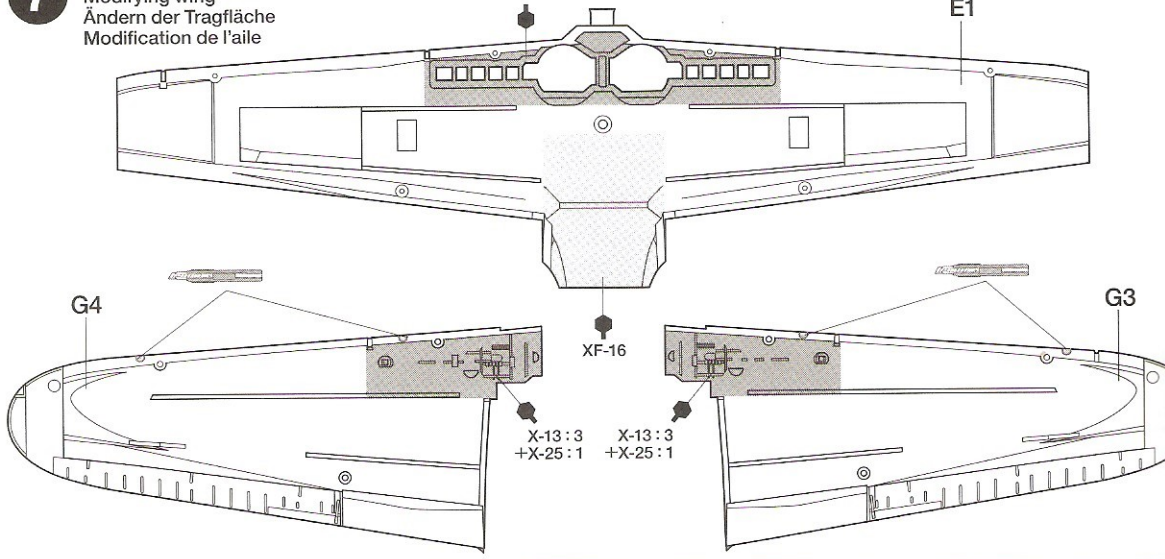


7

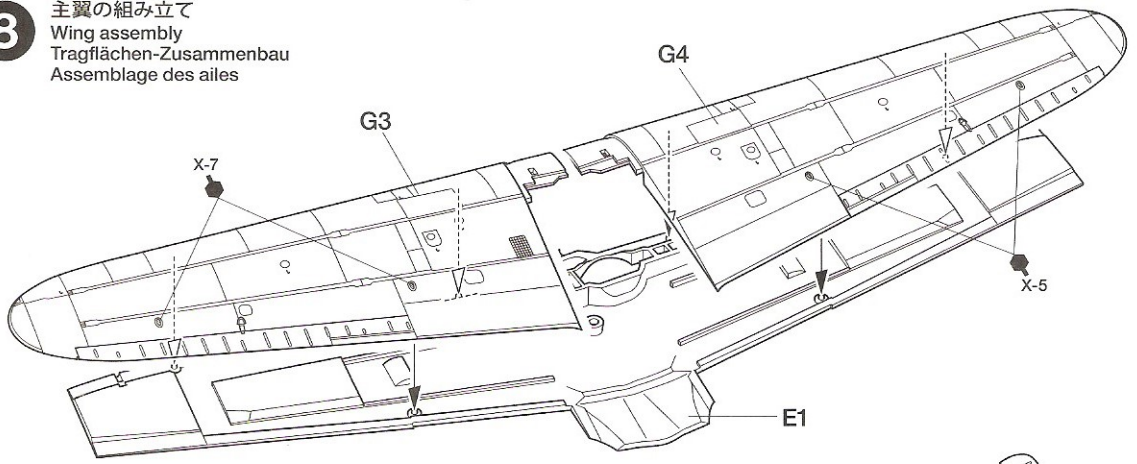
主翼の加工と塗装
Modifying wing
Ändern der Tragfläche
Modification de l'aile

X-13:3
+X-25:1

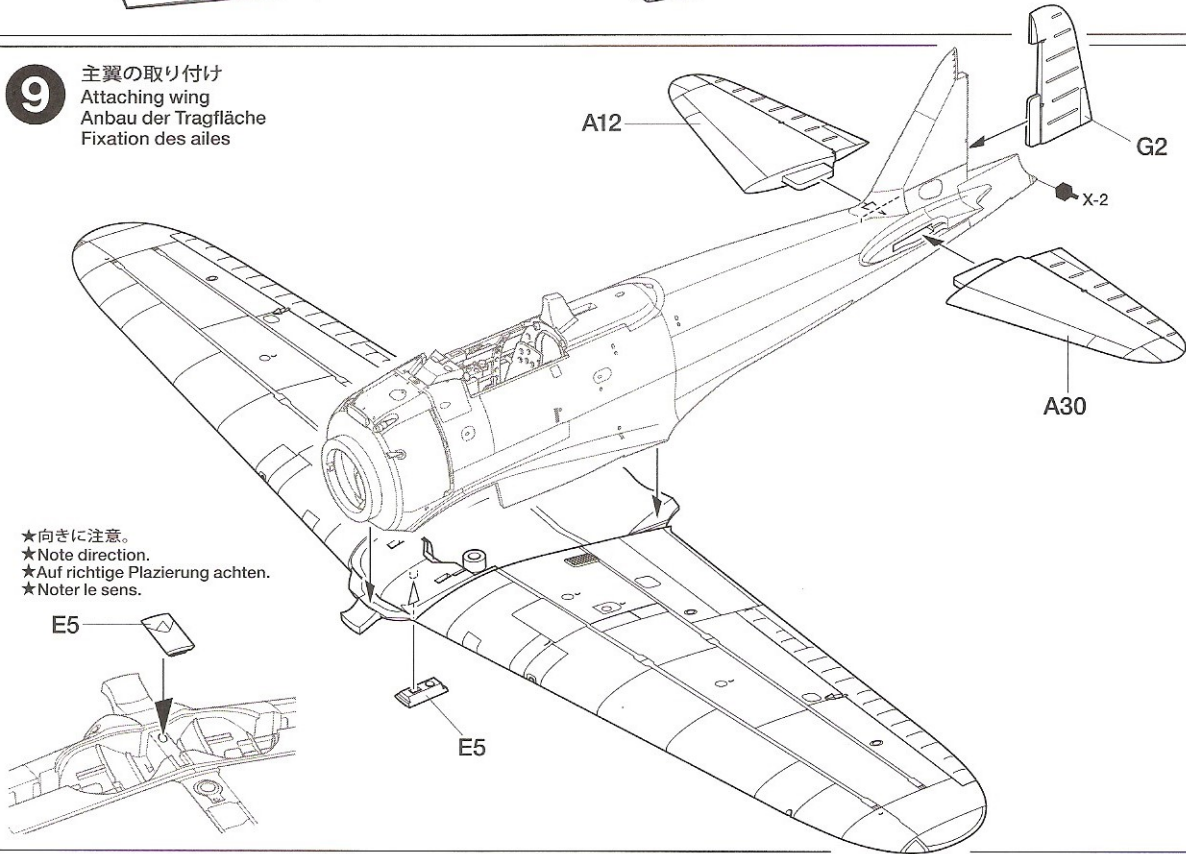
E1



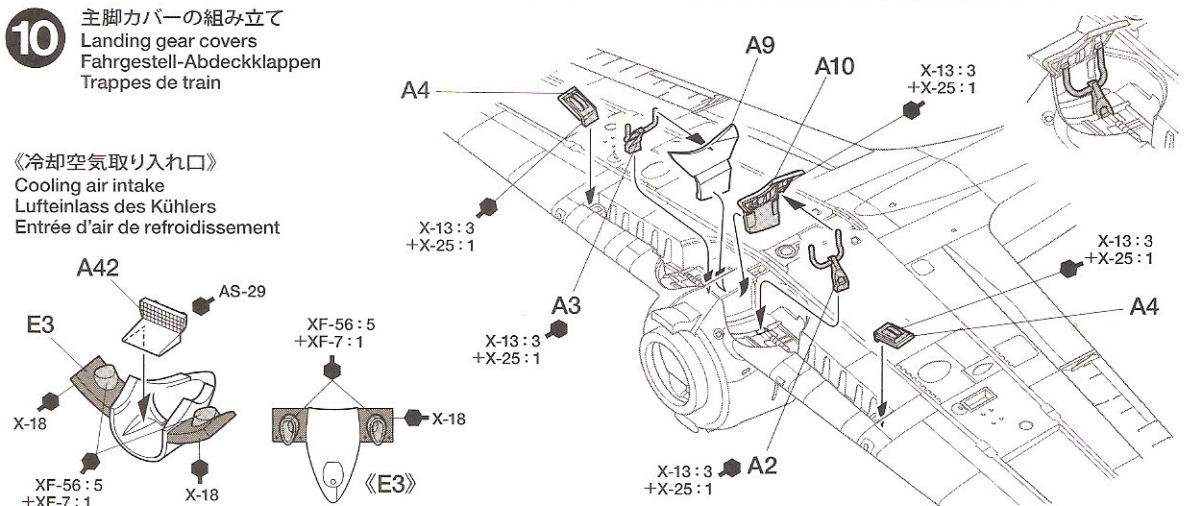
8 主翼の組み立て
Wing assembly
Tragflächen-Zusammenbau
Assemblage des ailes



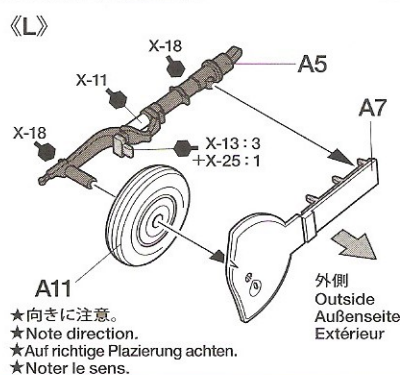
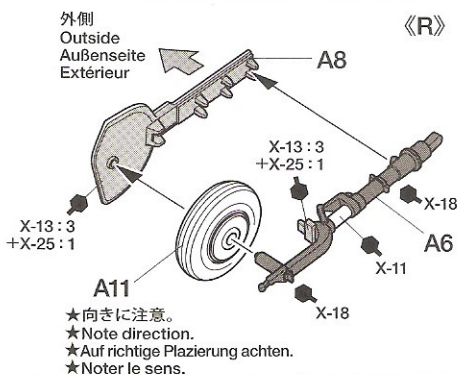
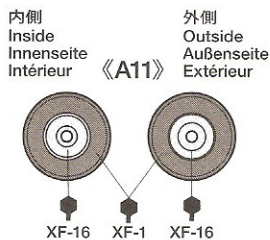
9 主翼の取り付け
Attaching wing
Anbau der Tragfläche
Fixation des ailes



10 主脚カバーの組み立て
Landing gear covers
Fahrgestell-Abdeckklappen
Trappes de train



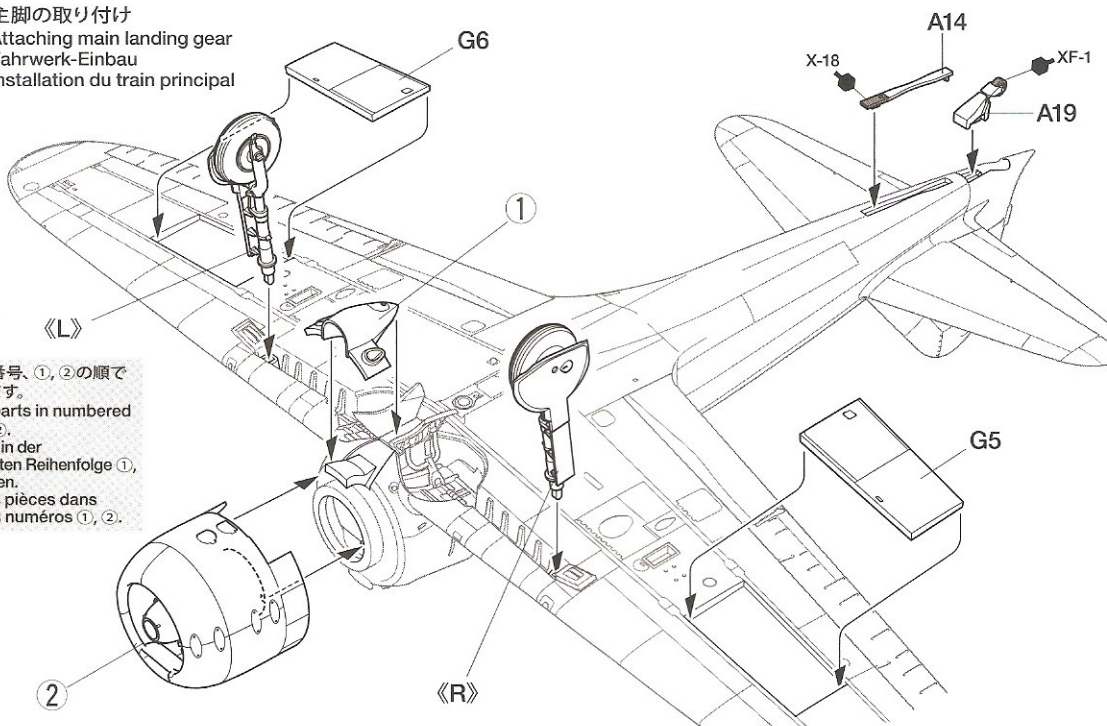
11 主脚の組み立て Main landing gear Fahrgestell Train principal



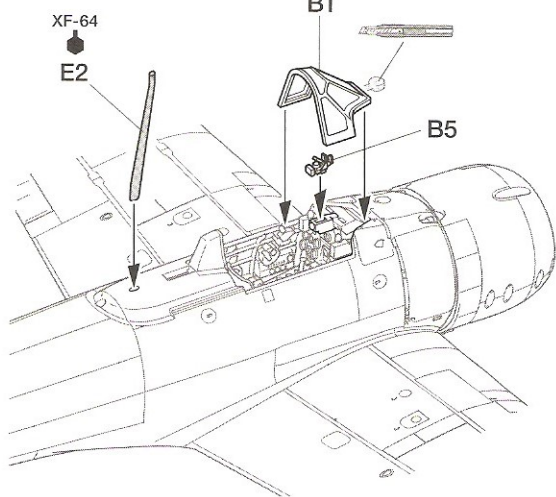
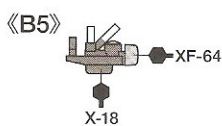
12 主脚の取り付け Attaching main landing gear Fahrwerk-Einbau Installation du train principal

注意!
CAUTION

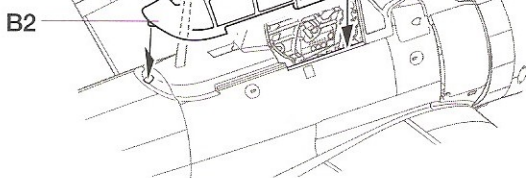
★指示の番号、①、②の順で
取り付けます。
★Attach parts in numbered
order ①, ②.
★Die Teile in der
nummerierten Reihenfolge ①,
② anbringen.
★Fixer les pièces dans
l'ordre des numéros ①, ②.



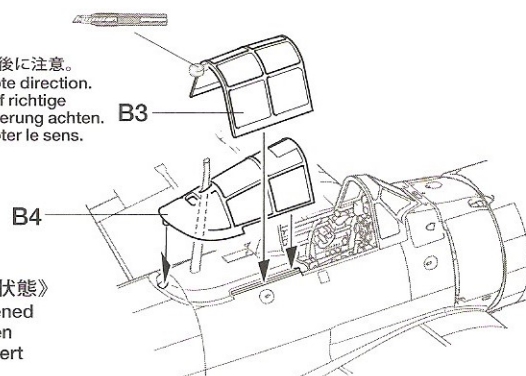
13 風防の取り付け Attaching canopy Kanzel-Einbau Fixation de la canopée



《閉状態》
Closed
Geschlossen
Fermé



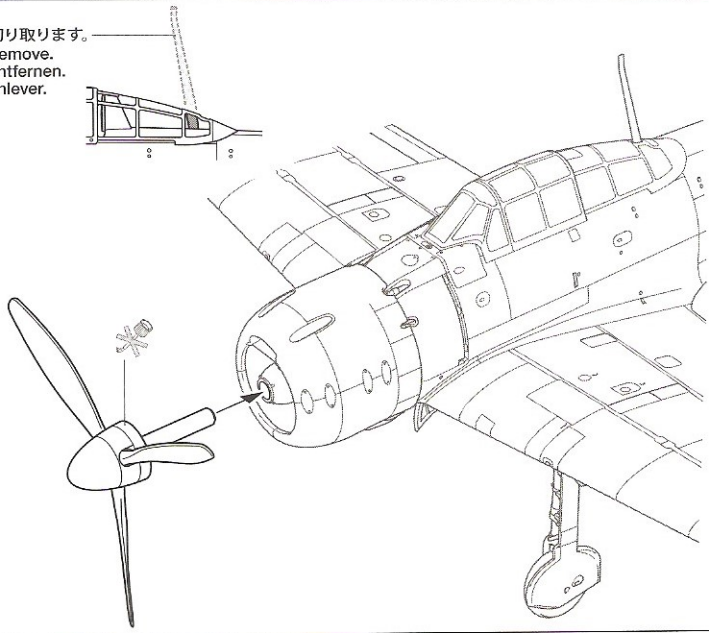
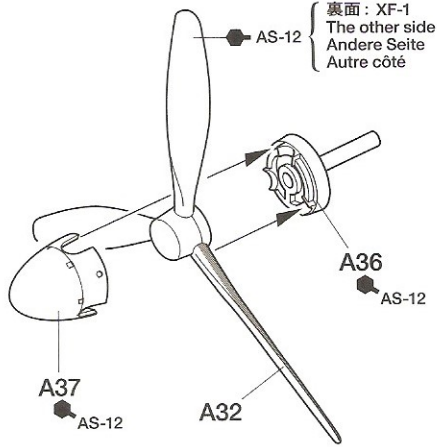
★前後に注意。
★Note direction.
★Auf richtige
Platzierung achten.
★Noter le sens.



14

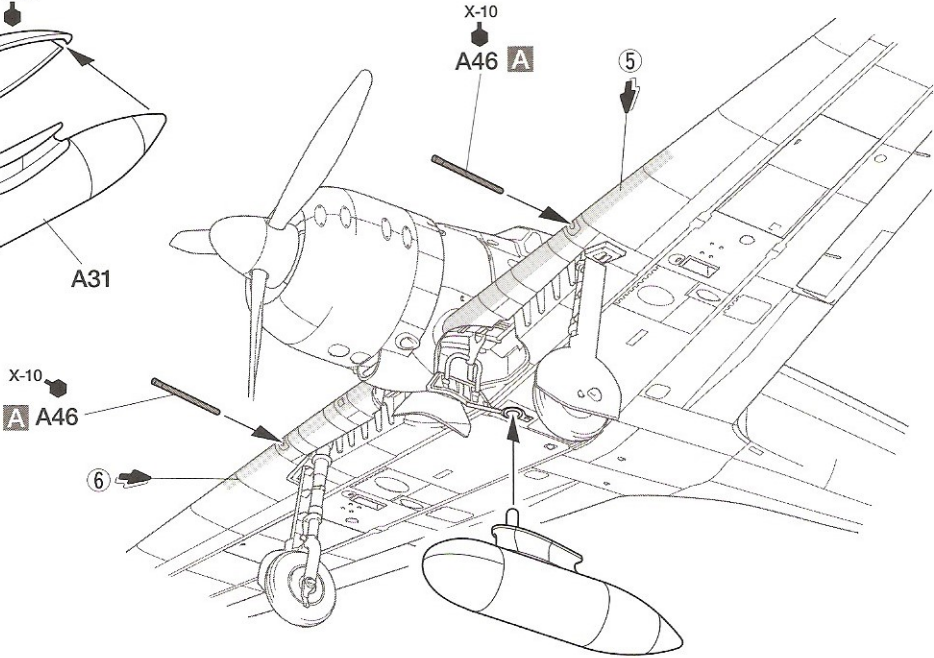
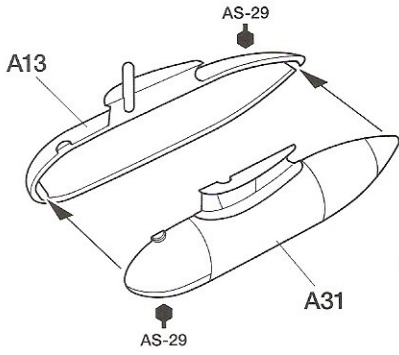
プロペラの取り付け
Attaching propeller
Anbringung des Propellers
Fixation de l'hélice

B ★切り取ります。
★Remove.
★Entfernen.
★Enlever.



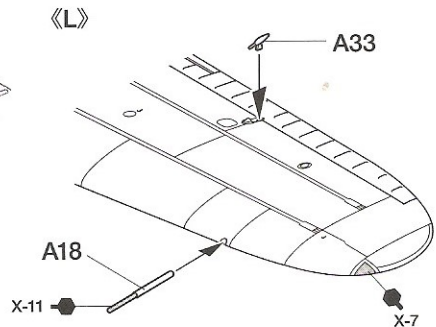
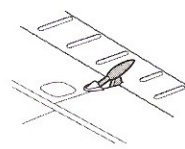
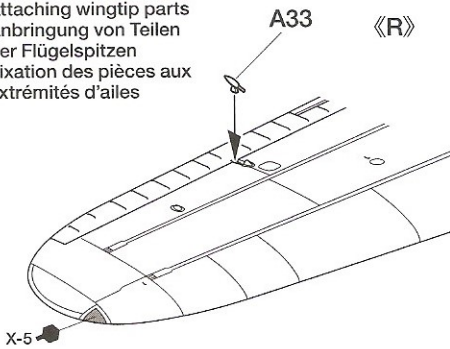
15

増槽の取り付け
Attaching drop tank
Einbau der Abwurf-Tank
Fixation du réservoir ventral



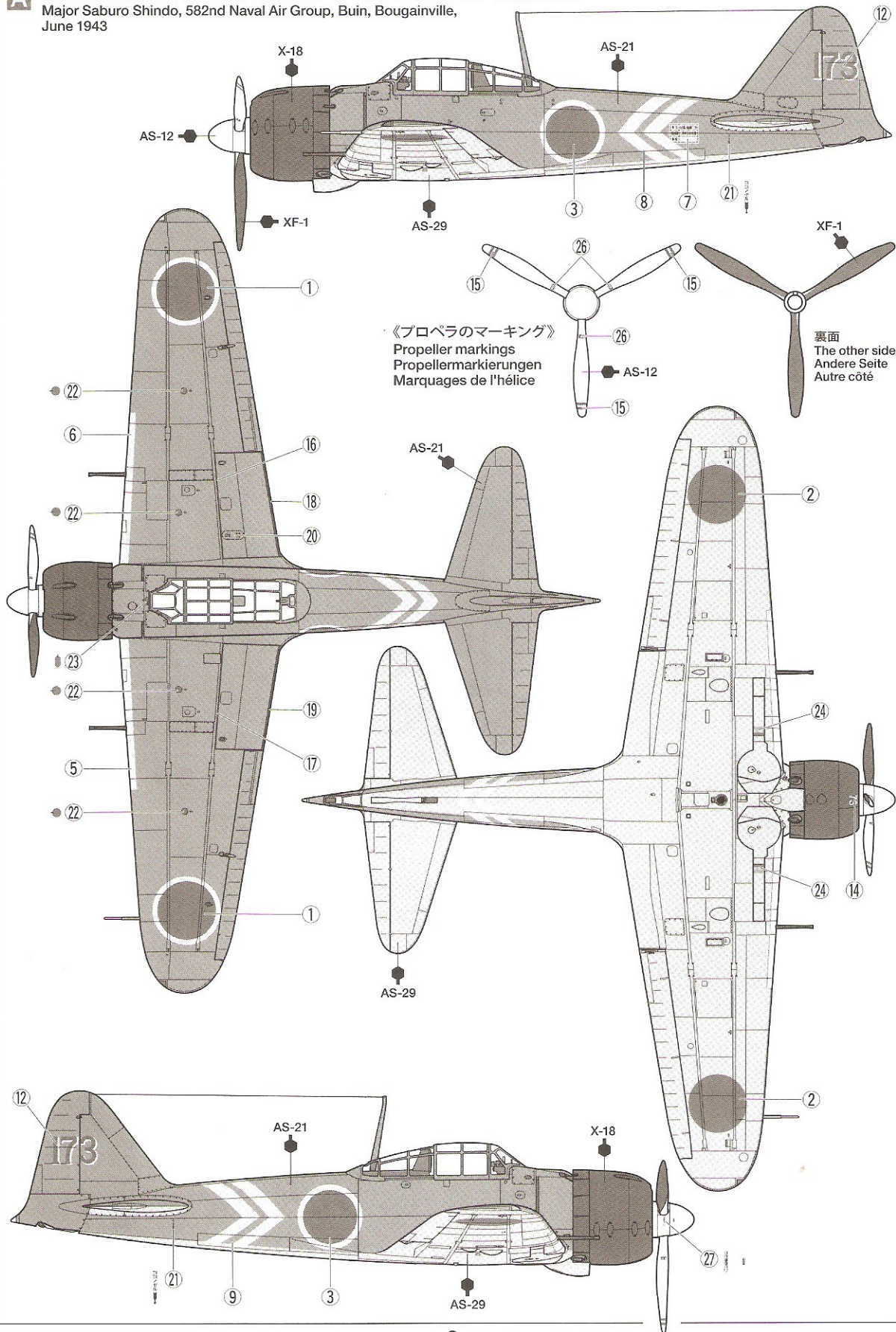
16

翼端部品の取り付け
Attaching wingtip parts
Anbringung von Teilen
der Flügelspitzen
Fixation des pièces aux
extrémités d'ailes



MARKING & PAINTING

A 《第582海軍航空隊 進藤三郎少佐搭乗機》 ブーゲンビル島/ブイン 昭和18年6月
 Major Saburo Shindo, 582nd Naval Air Group, Buin, Bougainville,
 June 1943



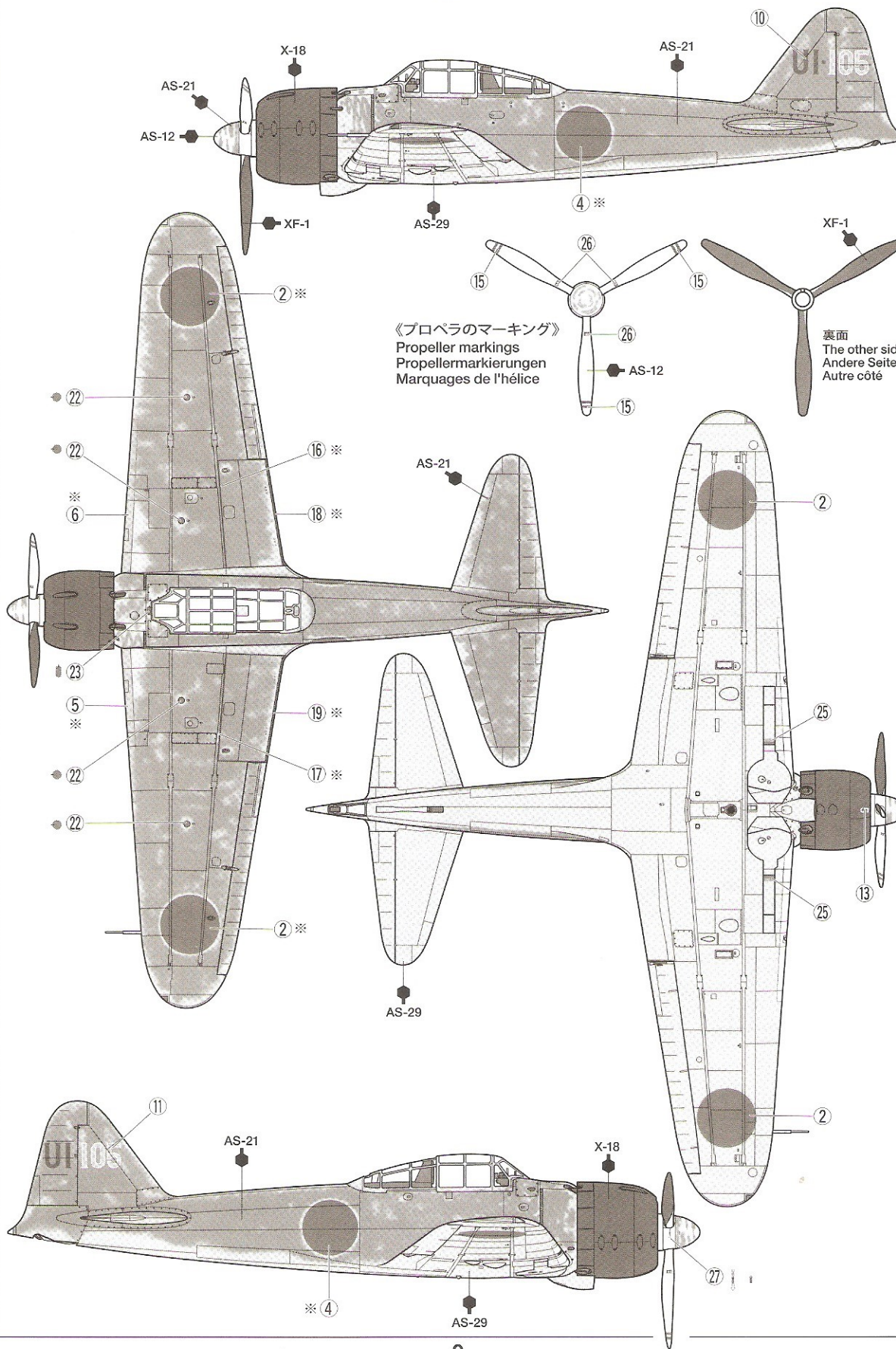
《プロペラのマーキング》
 Propeller markings
 Propellermarkierungen
 Marquages de l'hélice

裏面
 The other side
 Andere Seite
 Autre côté

B 《第251海軍航空隊所属機》
 ソロモン戦域 昭和18年5月
 251st Naval Air Group, the Solomons, May 1943

注意
 CAUTION

★※のスライドマークはAS-21を塗装する前にはってください。
 ★Apply ※ marked decals before painting AS-21.
 ★Vor dem Lackieren mit AS-21 die ※ markierten Aufkleber anbringen.
 ★Apposer les decals marqués ※ avant de peindre en AS-21.

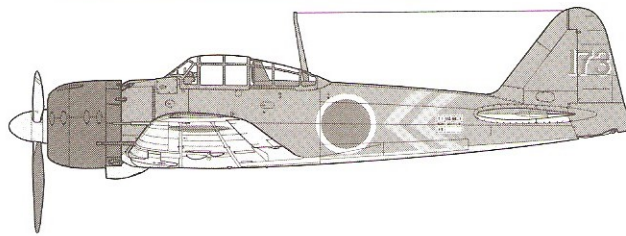


《プロペラのマーキング》
 Propeller markings
 Propellermarkierungen
 Marquages de l'hélice

裏面
 The other side
 Andere Seite
 Autre côté

MITSUBISHI A6M3/3a ZERO FIGHTER (MODEL 22 ZEKE)

1/72 零戦



PAINTING

《零戦二型型の塗装》

零戦は当初、全面緑がかった灰色で塗装されていましたが、ソロモン戦域に展開した部隊では上面に応急的なグリーン色の迷彩が施された機体もありました。昭和18年初めから配備された二型も同様です。昭和18年7月からは基本塗装の上面が暗緑色に変更されました。カウリングは黒で塗装され、主翼前縁の内側半分に味方識別のためにオレンジイエローの帯が入っていました。また第582海軍航空隊の所属機は胴体後部にイエローでくさび形の帯が描かれ、二重の帯は飛行隊長を示しました。コックピット内部など細部の塗装は組立図中にタミヤカラーの色番号で示してあります。

Mitsubishi A6M3/3a Zero Painting Guide
Zero fighters were initially painted overall Green-tinted Gray, but some aircraft in the Solomons, including A6M3/3a, featured

green camouflage hastily applied over it. Dark Green upper surfaces became standard from July 1943. The engine cowling was painted Black and an Orange-Yellow band was painted on the inner half of each wing's leading edge for identification purposes. Aircraft belonging to the 582nd Naval Air Group featured a Yellow chevron band on the fuselage rear (double in the case of the unit commander's aircraft). Painting instructions for details such as cockpit interior are indicated during assembly.

Mitsubishi A6M3/3a Zero Lackieranleitung
Die Zero-Jäger waren anfangs insgesamt in grün getöntem Grau lackiert, aber einige Flugzeuge auf den Solomonen, einschließlich der A6M3/3a besaßen einen eilig darüber aufgetragenen grünen Tarnanstrich. Ab Juli 1943 wurde Dunkelgrün für die oben liegenden Flächen zum Standard. Die Motorverkleidung war schwarz lackiert und ein orangefelbes Band war zur Erkennungszwecken auf die innere Hälfte der Tragflächen-Vorderkante aufgemalt. Die

Flugzeuge der 582. Marinegruppe hatten eine V-förmiges gelbes Band am hinteren Rumpf (doppelt ausgeführt beim Flugzeug des Einheitsführers des Verbandes). Beachten Sie die Bauanleitung bezüglich Hinweisen auf die Bemalung detaillierter Teile wie zum Beispiel die Innenteile des Cockpits.

Peinture du Mitsubishi A6M3/3a Zero
Les chasseurs Zero étaient initialement peints en gris verdâtre, mais certains appareils utilisés dans les Salomons dont de A6M3/3a portaient un camouflage vert appliqué à la hâte par-dessus. Les surfaces supérieures vertes devinrent la règle à partir de juillet 1943. Le capot du moteur était noir et des bandes d'identification rapide jaune étaient peintes sur la portion intérieure du bord d'attaque des ailes. Les appareils du 582^{ème} Groupe Naval portaient un chevron jaune à l'arrière du fuselage (double sur celui du commandant de l'unité). La mise en peinture des détails tels l'intérieur du cockpit est décrite dans la notice d'assemblage.

APPLYING DECALS

《スライドマークのはり方》

- ①はりたいマークをハサミで切り抜きます。
- ②マークをぬるま湯に10秒ほどひたしてからタオル等の布の上に置きます。
- ③台紙のはしを手で持ち、はるところにマークをスライドさせてモデルに移してください。
- ④指に少し水をつけてマークをぬらしながら、正しい位置にずらしません。
- ⑤やわらかな布でマークの内側の気泡を押し出しながら、押しつけるようにして水分をとりまします。

DECAL APPLICATION

- ①Cut off decal from sheet.

- ②Dip the decal in tepid water for about 10 sec. and place on a clean cloth.
- ③Hold the backing sheet edge and slide decal onto the model.
- ④Move decal into position by wetting decal with finger.
- ⑤Press decal down gently with a soft cloth until excess water and air bubbles are gone.

ANBRINGUNG DES ABZIEHBILDES

- ①Abziehbild vom Blatt ausschneiden.
- ②Das Abziehbild ungefähr 10 Sek. in lauwarmes Wasser tauchen, dann auf sauberen Stoff legen.
- ③Die Kante der Unterlage halten und das Abziehbild auf das Modell schieben.
- ④Das Abziehbild an die richtige Stelle schieben und dabei mit dem Finger das

Abziehbild naßmachen.
⑤Das Abziehbild leicht mit einem weichen Tuch andrücken, bis überschüssiges Wasser und Luftblasen entfernt sind.

APPLICATION DES DÉCALCOMANIES

- ①Découpez la décalcomanie de sa feuille.
- ②Plongez la décalcomanie dans de l'eau tiède pendant 10 secondes environ et posez sur un linge propre.
- ③Retenez la feuille de protection par côté et glissez la décalcomanie sur le modèle réduit.
- ④Placez la décalcomanie à l'endroit voulu en la mouillant avec un de vos doigts.
- ⑤Pressez doucement la décalcomanie avec un tissu doux jusqu'à ce que l'eau en excès et les bulles aient disparu.

部品請求について

For use in Japan only!

★部品をなくしたり、こわした方は、このステッカーがはられたカスタマーサービス取扱店でご注文いただけます。また、当社カスタマーサービスに直接ご注文する場合は、右記の方法でご注文することができます。詳しくは当社カスタマーサービスまでお問い合わせください。



①《郵便振替のご利用法》
郵便局の払込用紙の通信欄に下のリストを参考にITEM番号、スケール、製品名、部品名、部品コード、数量を必ずご記入ください。振込人住所欄にはお電話番号もお書きいただき、口座番号・00810-9-1118、加入者名・(株)タミヤでお振込ください。

②《代金引換のご利用法》
パーツ代金に加えて代引き手数料(315円)をご負担いただければ、電話またはホームページより代金引換によるご注文をお受けいたします。

③《タミヤカードのご利用法》
タミヤカードをご利用の場合、代金はご指定金融機関の口座引き落としとなります。ご注文は電話またはホームページよりお受けいたします。

《住所》 〒422-8610 静岡県駿河区恩田原3
株式会社タミヤ カスタマーサービス

《お問い合わせ電話番号》
静岡 054-283-0003
東京 03-3899-3765 (静岡へ自動転送)

《カスタマーサービスアドレス》
http://tamiya.com/japan/customer/cs_top.htm



三菱 零式艦上戦闘機二二型/二二型甲 ITEM 60785

★価格は2013年11月現在のものです。諸事情により変更となる場合があります。

部品名	税込価格	本体価格	部品コード
A/パーツ	588円 (560円)		10007447
B/パーツ	378円 (360円)		19006547
E/G/パーツ	756円 (720円)		19006623
ポリキャップ(2個)	105円 (100円)		19406058
マーク	357円 (340円)		19496128
説明図	336円 (320円)		11056415
解説文	315円 (300円)		11056377

AFTER MARKET SERVICE CARD

When purchasing replacement parts, please take out and send this form to your local Tamiya dealer so that the parts required can be correctly identified. Please note that specifications, availability and price are subject to change without notice.

Parts code	ITEM 60785
10007447A Part
19006547B Part
19006623E & G Part
19406058Poly Cap (2pcs)
19496128Decal
11056415Instruction
11056377Cover Story Leaflet

1/72
War Bird
www.tamiya.com