

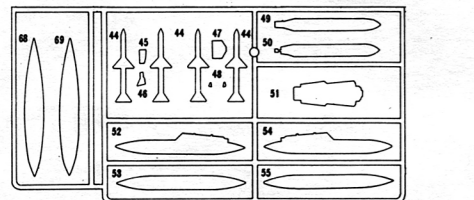
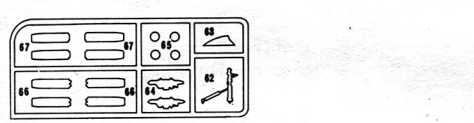
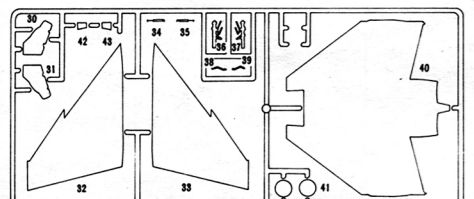
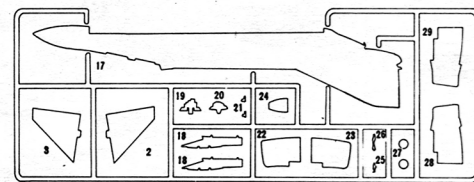
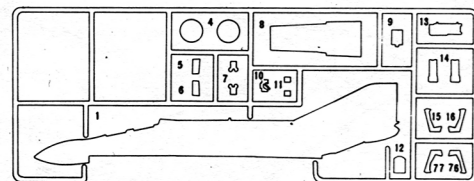
★くみだてる前にお読みください。

- くみだてるまえに一度説明書をよくよんでください。
- せっかやくするまえに部品のかりくみをして下さい。
- とぞうをする場合は安全な場所で水性ホビーカラーを使いましょう。

★Read the following well before constructing.  
●Read the instruction well before constructing the Kit.  
●If you find the wrong parts on your way to constructing please contact us soon.

- デカールは、はきみできりとりに水に10秒くらいつけてからひきだして4面図をさんごうにはって下さい。
- 製作前に部品のよく調べてください。
- 万一不具合品がありましたら当社迄ご連絡ください。
- H□番号は水性ホビーカラーの色番号です。

●Cut the Decal with scissors and dip it into the water about ten seconds and apply the Decal referring to the four-view drawing.  
●Test-fit all the parts before gluing.



C部品 C Parts



《パーツリスト》

- 胴体(左)
- 水平尾翼(左)
- 排気管
- 吸気管(左)
- フェイスカーテンハンドル
- 機首下面
- 前脚カバー
- 前脚ロッキング
- エアスクーフ
- カバー
- 前脚カバー
- シート
- シート側面(前)
- シート側面(後)
- 胴体(右)
- 主翼内側パイロン
- メーターパネル(後)
- メーターパネル(前)
- ベルマウスインレット
- インテーク(左)
- フード
- 操縦桿
- 前車輪
- スプリッタープレート(左)
- スプリッタープレート(右)
- 主脚カバー(右)
- 主翼上面(左)
- 主翼下面(右)
- 主脚支柱
- 操縦桿

《Parts List》

- Fuselage (L)
- Stabilator (L)
- Jet nozzle
- Air intake door (L)
- Face curtain handle
- Nose bottom
- Nose gear cover
- Nose gear lock link
- Air scoop
- Cover
- Nose gear cover
- Seat
- Seat (F)
- Fuselage (R)
- Inner wing pylon
- Instrument panel (R)
- Bell mouth inlet
- Air intake (L)
- Hood
- Control column
- Nose wheel
- Splitter plate (L)
- Main gear cover (R)
- Wing top (L)
- Gun sight
- Main gear actuator
- Main gear strut (L)

《キャノピー》

- キャノピーA
- B
- C
- D
- 光線照準器
- キャノピー
- シート側面(後)
- シート側面(前)

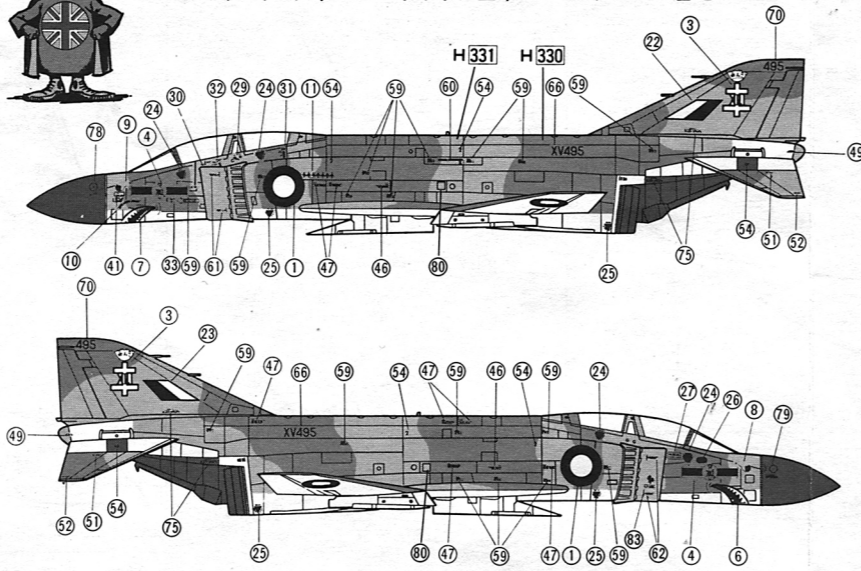
《Canopy》

- Canopy A
- B
- C
- D
- Gun sight
- Canopy
- Seat (R)
- Seat (L)

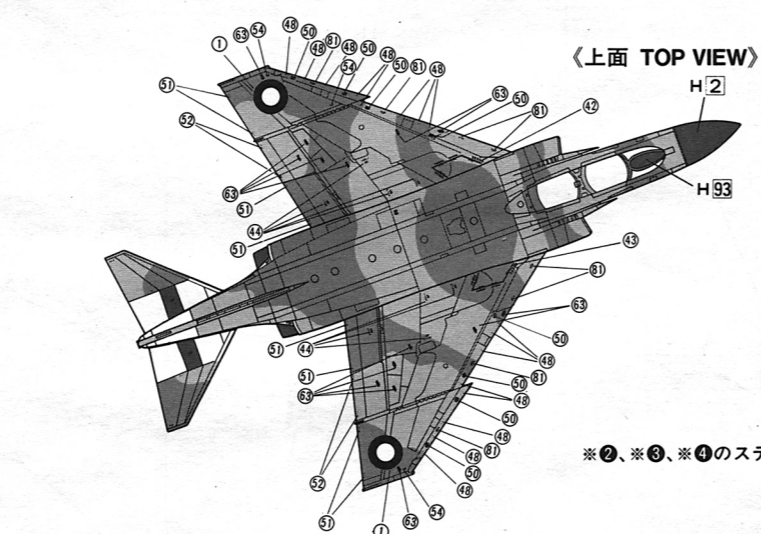
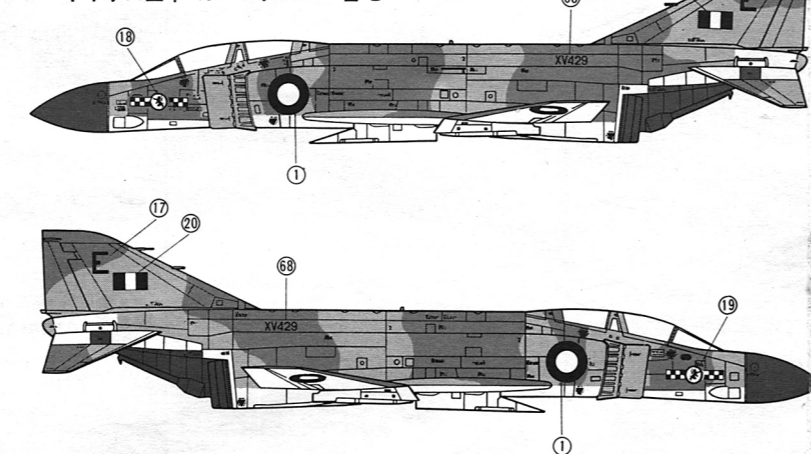
※1の番号は、説明書の4面図の番号と一致するように、必ずしもこの順番でなくても構いません。ただし、必ずしもこの順番でなくても構いません。ただし、必ずしもこの順番でなくても構いません。



※1 F-4M XV495/of No.41Sqd. "シャーク・ティース" イギリス空軍 カニングスピー基地

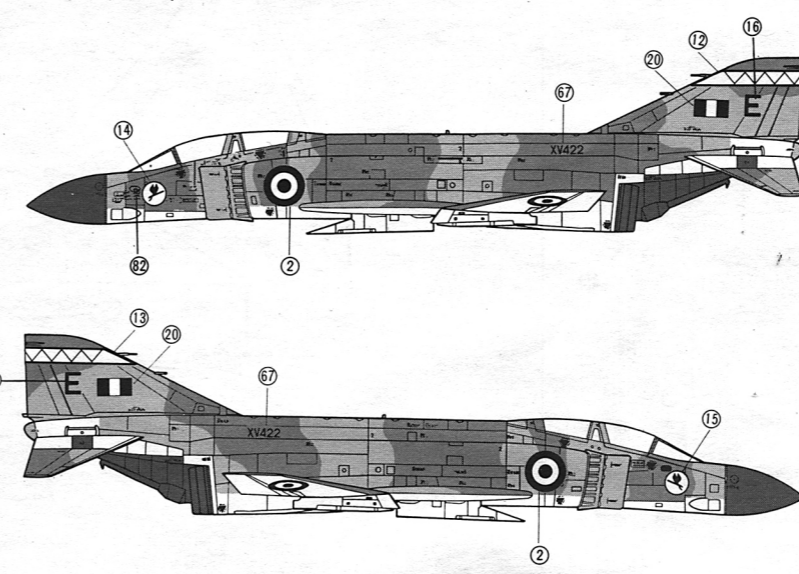


※2 F-4M XV429/E/of No.54Sqd. (RAF CONINGSBY) イギリス空軍 カニングスピー基地

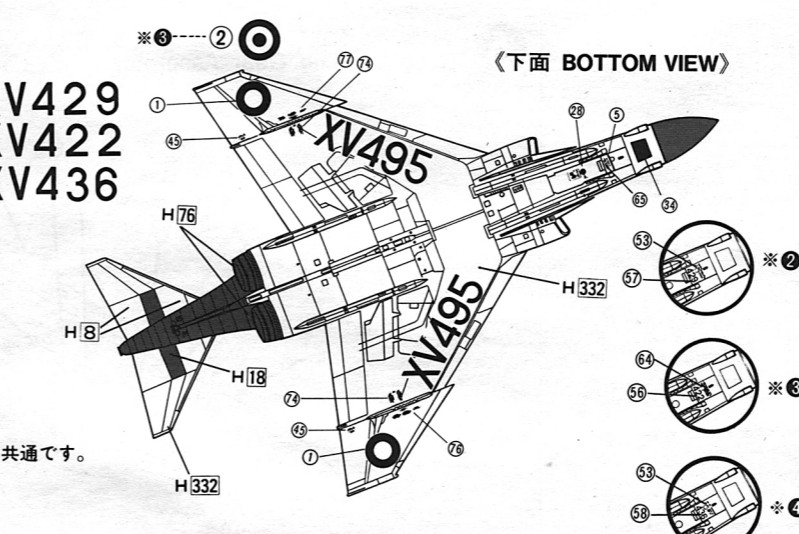
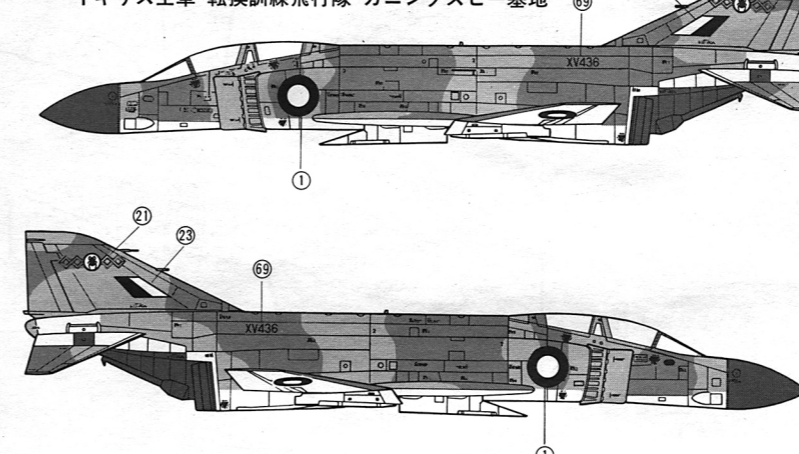


《上面 TOP VIEW》

※3 F-4M XV422/E/of No.6Sqd. (RAF CONINGSBY) イギリス空軍 カニングスピー基地



※4 F-4M XV436/of No.228OCU. (RAF CONINGSBY) イギリス空軍 転換訓練飛行隊 カニングスピー基地



《下面 BOTTOM VIEW》

- ※1 XV429
- ※2 XV422
- ※3 XV436

※2、※3、※4のステンシルは※1と共通です。

# 1/72 McDONNELL DOUGLAS F-4M BRITISH PHANTOM II "SHARK TEETH"

## F-4M ブリティッシュ ファントム II

1/72 SCALE SERIES No. H-9 『シャーク・ティース』



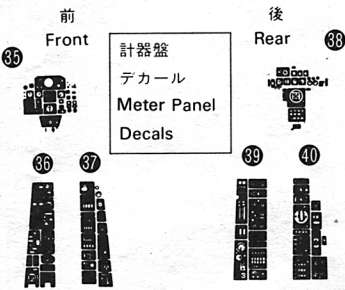
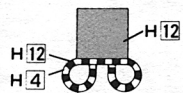
F-4Mは、イギリス空軍向けにつくられた機体です。空軍の要求は、偵察能力や核爆弾携行能力を持った多目的戦闘機であったため、マクドネル社では、F-4KをベースにF-4Mの名称で新しく開発が進められました。当初は空母からの運用も考えられていましたが、通常型空母の全廃が決定したため、水平尾翼前縁の固定スラット、2段階に延長できる前脚柱などの空母に対する離着艦機能がなくなりました。しかし強化型アレスティングフック、主翼の折りたたみ機構は残されています。

F-4Mの基本兵装は、胴体下面に装備した4発のAIM-7Eスパーロー-AAMです。また固定兵装を持っていなかったため、初めからガンポッドの装備が考えられ、SUU-16/AやSUU-23Aガンポッドを最大3個まで取り付けることができました。F-4Mのイギリスでの制式名称はFGR2で、原型2機を合わせた118機が装備されました。

部品等を紛失したり、破損した場合は実費でおわけしますので、ハガキにその製品名と必要な部品を明記して、当社アフターサービス係迄お申し込み下さい。なお、代金等の電話でのお問い合わせは、日・祭日を除く朝8時から夕方5時迄です。

H 2	ブラック	Black	H 77	タイヤブラック	Tyre black
H 4	イエロー	Yellow	H 93	クリアブルー	Clear blue
H 8	シルバー	Silver	H 316	ホワイト	White FS17875
H 12	つや消しブラック	Flat black	H 317	グレー	Gray FS36231
H 18	黒鉄色	Steel	H 330	ダークグリーン	Dark green BS381/C/641
H 51	ガルグレー	Light gull gray	H 331	ダークシーグレー	Dark sea gray BS381/C/638
H 52	オリーブドラブ	Olive drab	H 332	ライトエアクラフトグレー	Light aircraft gray BS381/C/638
H 76	焼鉄色	Burnt iron	H 80	カーキグリーン	Khaki green

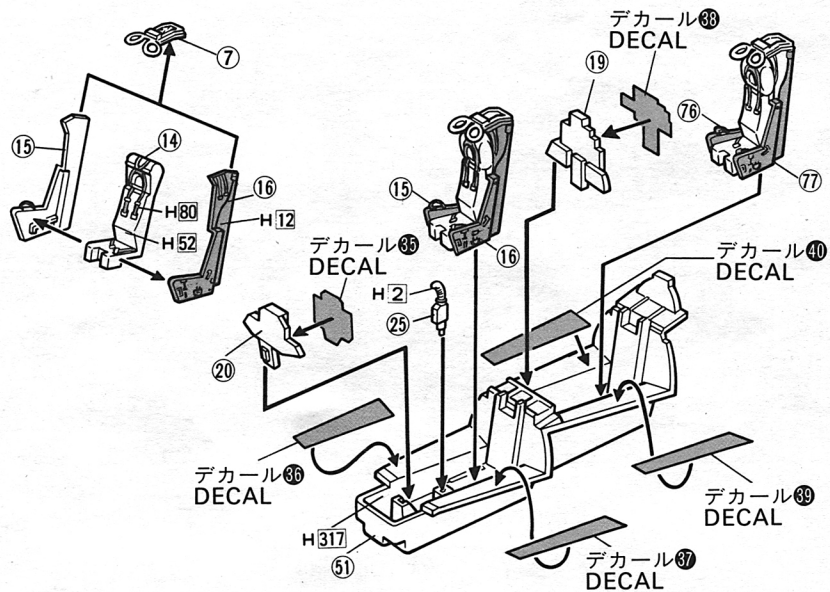
フェイスカーテンハンドルの塗装  
Face Curtain handle painting



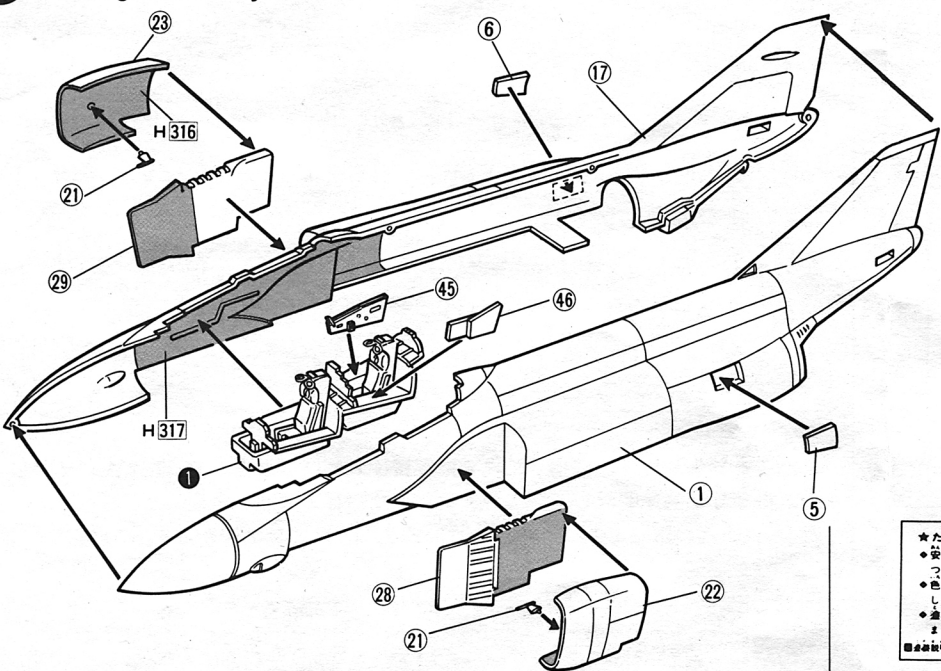
★たのしくプラモデルをつくるために  
●安全なアンセージング剤「ホビーカラー」をつかいます。  
●色をぬるときは、必ず蓋をあけるようにします。  
●塗料のそばで火をつかないことを守ります。  
●塗料のそばで火をつかないことを守ります。

1 コックピットの組み立て  
Cockpit Assembly

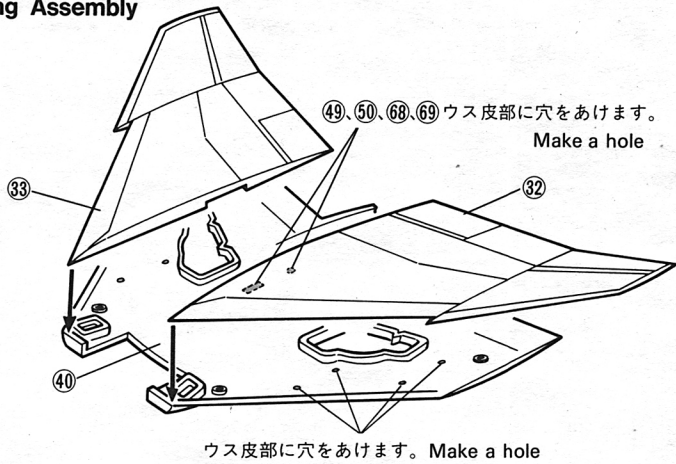
デカールを貼る場合は、接着面を平らに削ります。



2 胴体の組み立て  
Fuselage Assembly

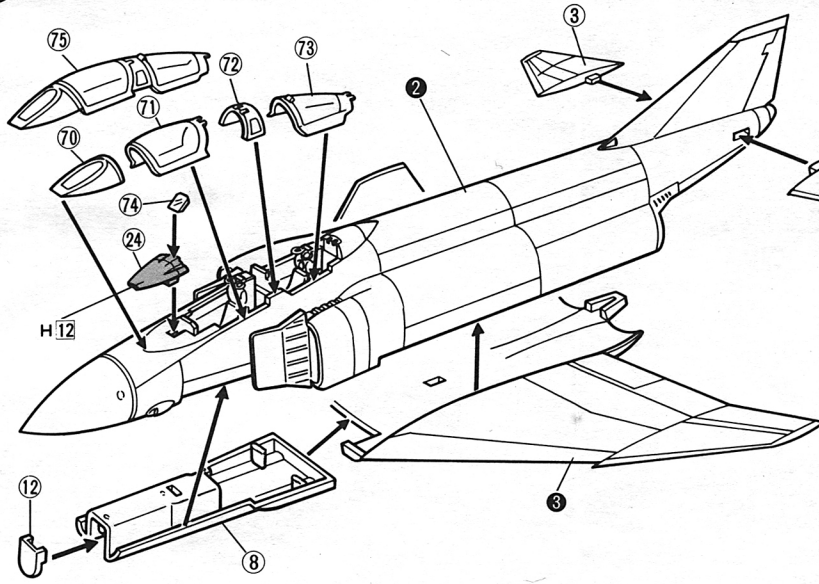


3 主翼の組み立て  
Wing Assembly

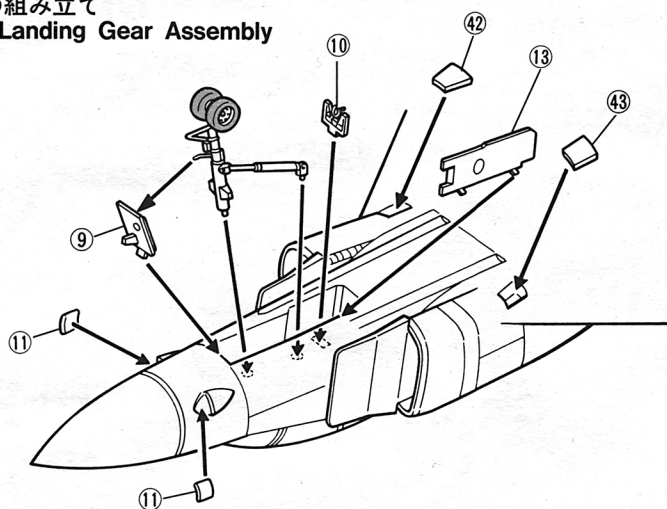


4 主翼のとりつけ  
Wing Fitting

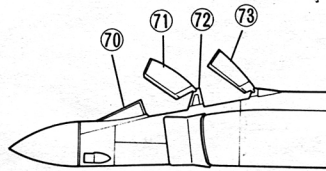
キャノピーを閉状態にする場合は75を使用して下さい。



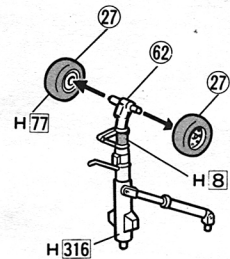
5 前脚の組み立て  
Nose Landing Gear Assembly



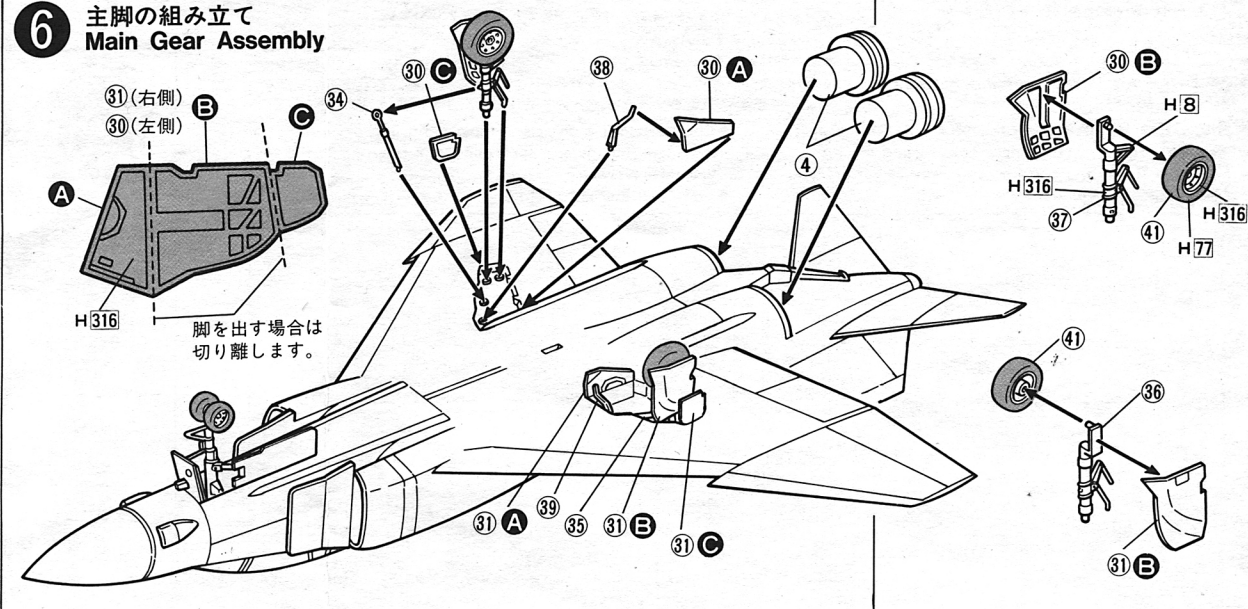
キャノピー開状態



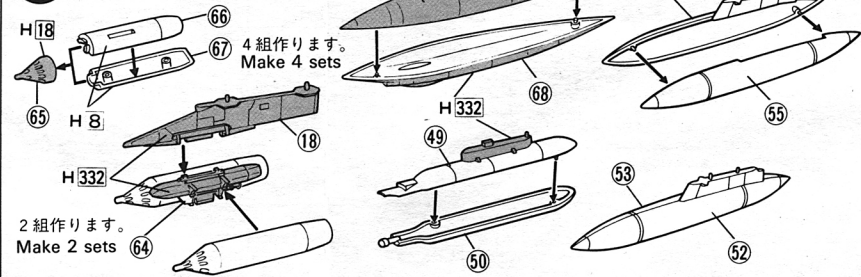
脚の塗装 Nose Gear Painting



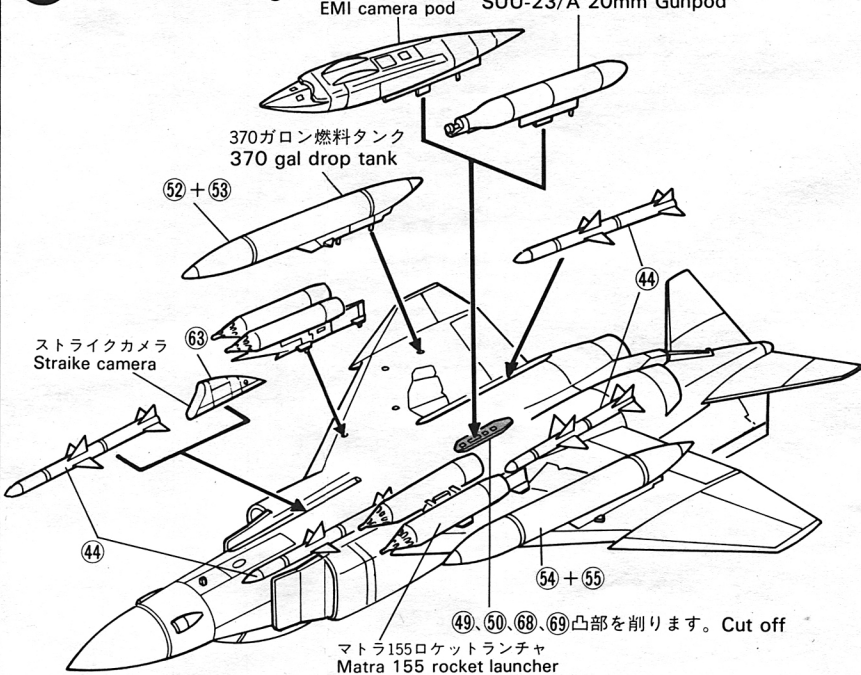
6 主脚の組み立て  
Main Gear Assembly



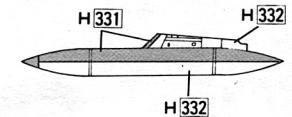
7 武装の組み立て  
Armament Assembly



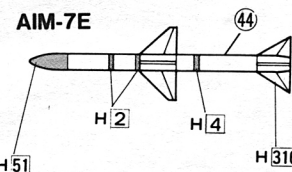
8 武装のとりつけ  
Armament Fitting



370ガロン燃料タンク塗装  
370 gal drop tank Painting



スパローの塗装  
Sparrow Painting



ストライクカメラの取り付け位置

