

# STURMGESCHÜTZ 40 Ausf G (Sd Kfz 142/1)

**GUNZE  
SANGYO**

ゲンゼ産業(株)  
ホビー課  
生活産業部 千代田区九段南2-3-1  
〒102 東京都千代田区九段南2-3-1  
TEL.03(5211)1805  
-0074

Technical assistance provided by THOMAS ANDERSON

1/35スケール

Ⅲ号突撃砲G型(後期型)

G-732



1936年、後にドイツ軍最高の頭脳と呼ばれたフォン・マンシュタイン将軍の発想により、歩兵部隊の直接火力支援用の兵器として突撃砲が開発されました。車台には当時の主力戦車であったⅢ号戦車のシャーシを用い、人間の身長ほどの背の非常に低い戦闘室に主砲は車載用としては当時の最大級の短砲身7.5cm砲が搭載されました。短砲身7.5cm砲型突撃砲は、歩兵支援用に非常に高い威力を発揮し、突撃砲を装備した部隊は常に戦線の重点地区に投入されました。

1941年にロシアに攻め込んだドイツ軍は、当時のドイツ戦車を遙かに上回る高性能のT-34戦車と遭遇し、以後、東部戦線では独ソ両国による熾烈な戦車開発競争が繰り広げられることになりました。そのような状況下で突撃砲にも、敵陣やトーチカ攻撃といった本来の歩兵支援任務に加えて敵戦車の撃破という任務も要求されるようになり、長砲身7.5cm砲を搭載して対戦車戦闘の第一線に立たされるようになったのです。

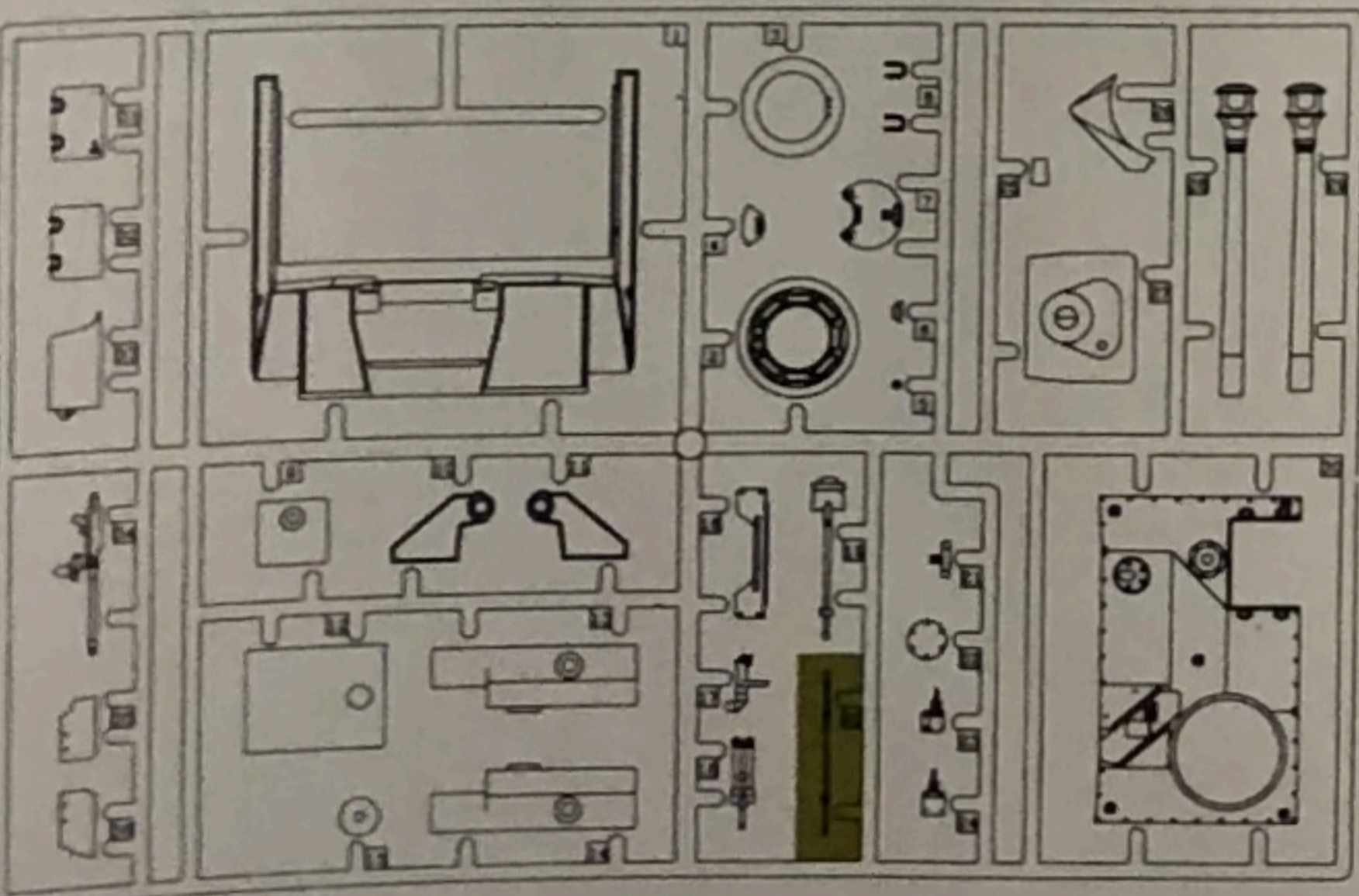
1942年末から生産が開始されたⅢ号突撃砲G型は、突撃砲の決定版で母体となった1943年にⅢ号戦車の生産が打ち切られた後も終戦まで生産が続けられました。各型合計で9000台余りが生産されたⅢ号突撃砲の中でG型は

7720台が生産され、単独の装甲戦闘車両としてはドイツ軍で最も多く生産された車両になりました。搭載された48口径7.5cm砲はT-34、KV等のソ連重戦車を撃破するのに十分な性能を持ち、車体、足回りの信頼性も高いⅢ突G型は独立突撃砲大隊、突撃砲旅団の他に、慢性的な戦車不足に悩んでいた戦車連隊にも配属され、ドイツ軍のいるところには必ずといって良いほどその姿が見られました。

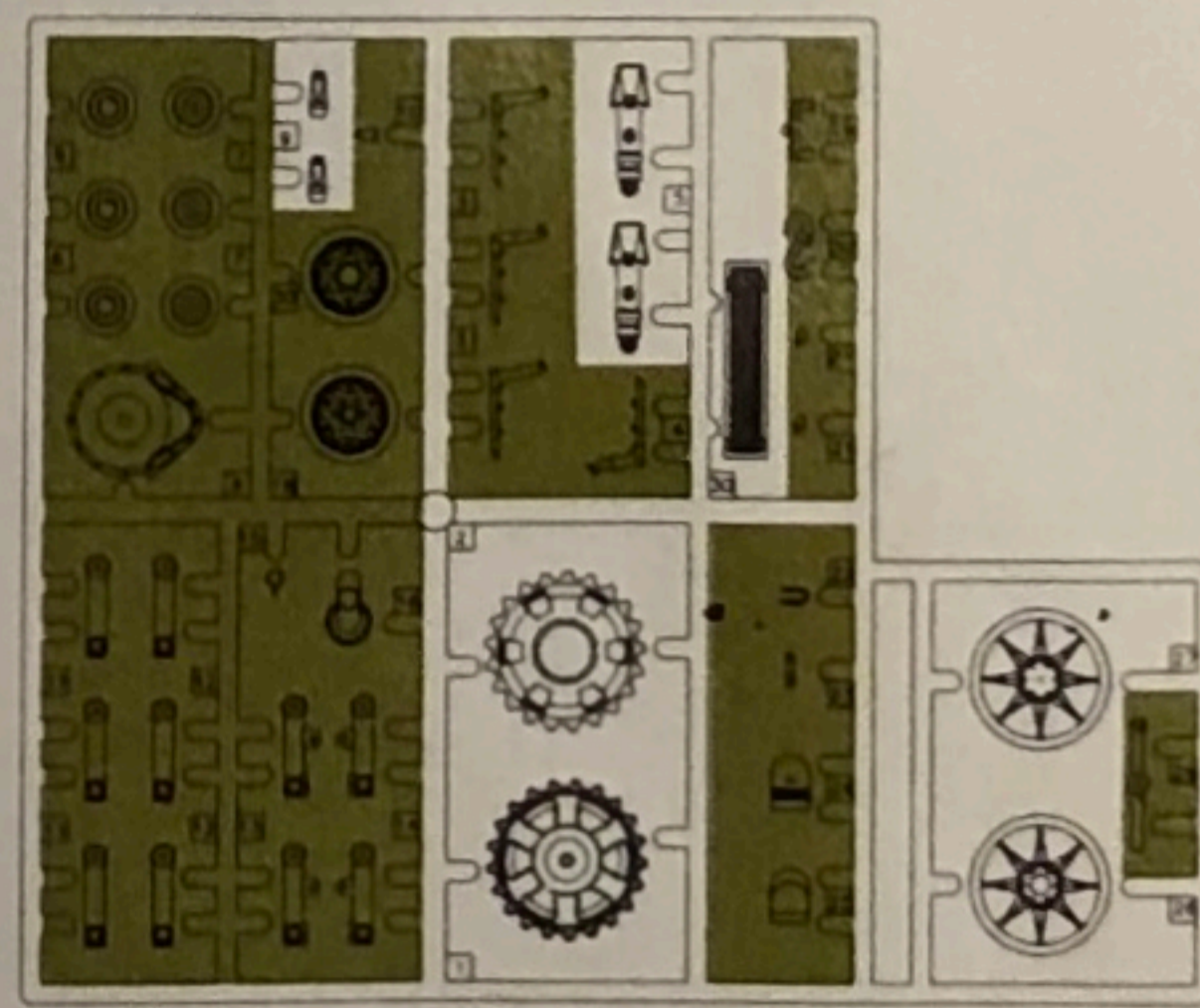
東西両戦線で圧倒的な米英連合軍、ソ連軍の攻勢によって退却を続けるドイツ軍の中において、突撃砲はドイツ歩兵の良き「カメラード(戦友)」として最前線では常に「突撃砲前へ!」の号令が聞かれました。

## ■ 部品図 ■

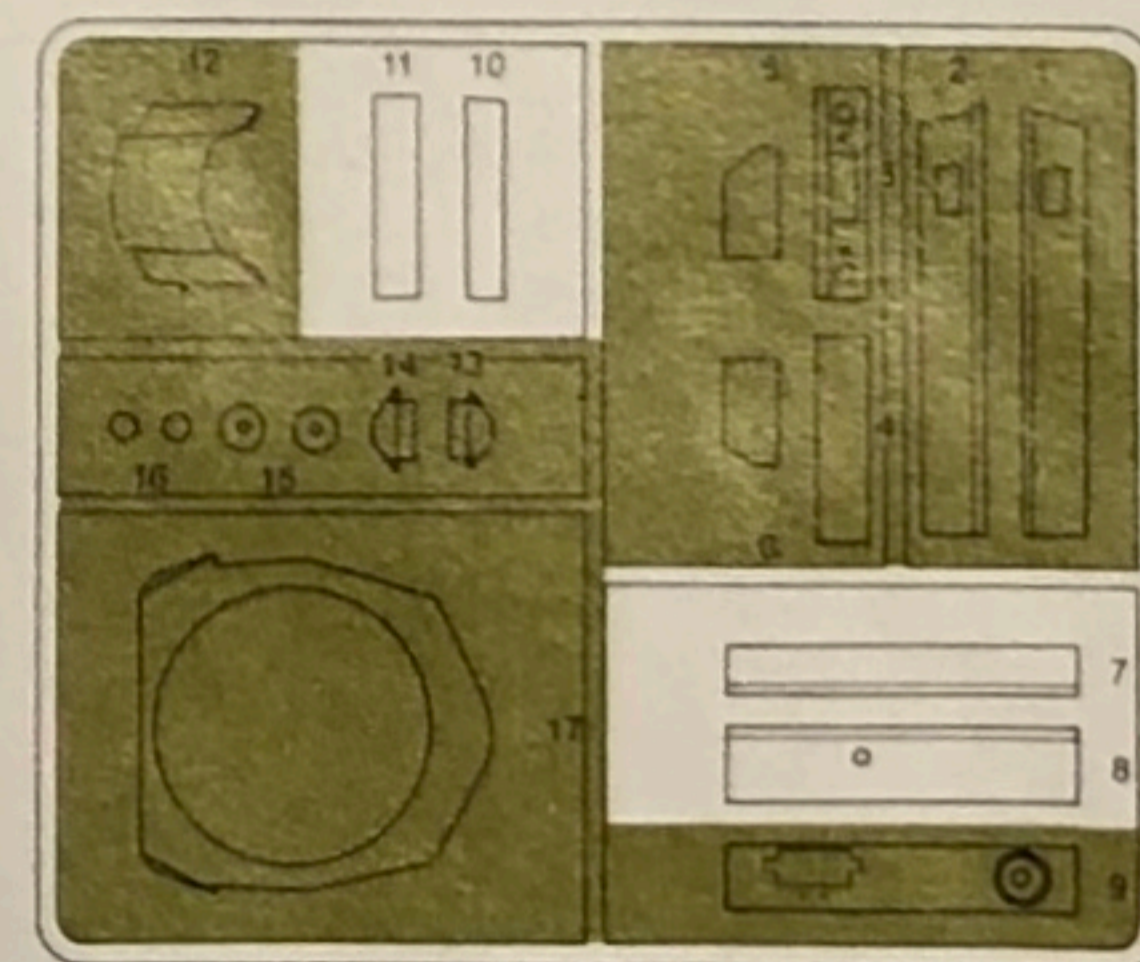
**A**



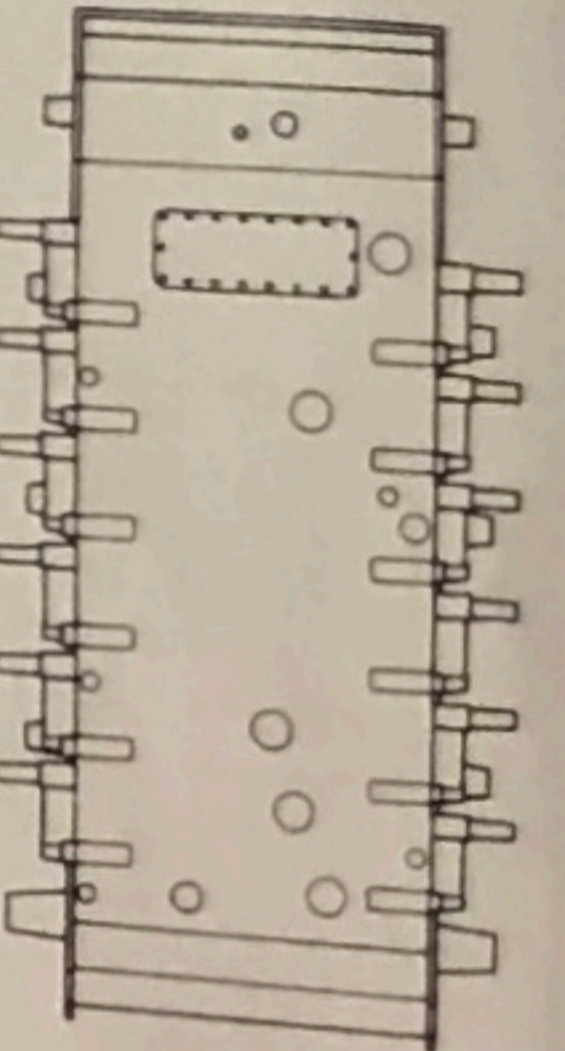
**Bx2**



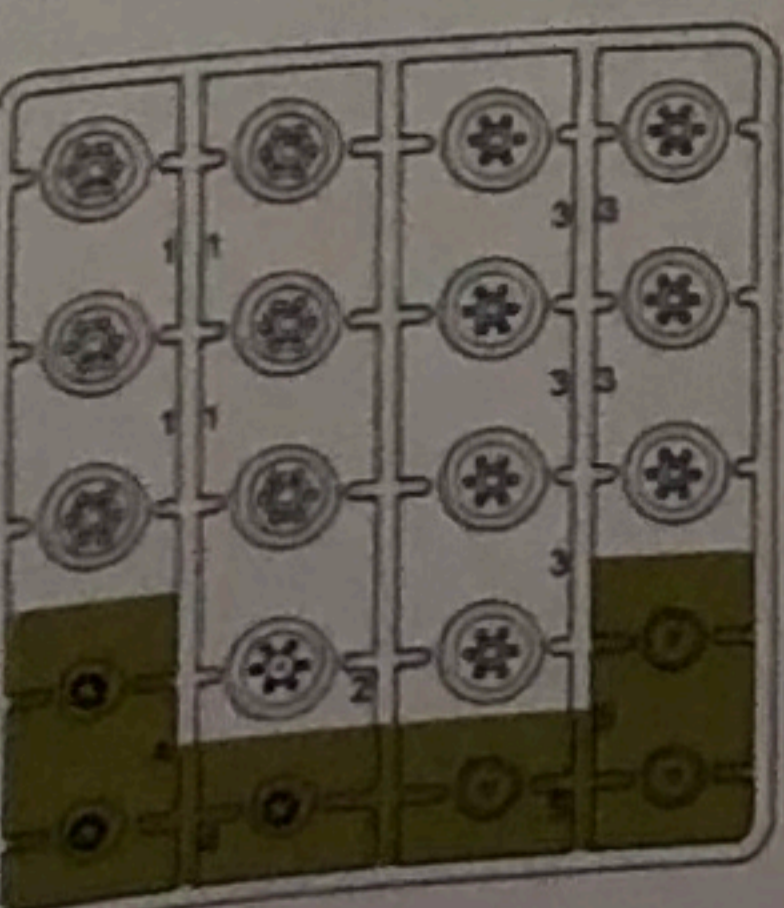
**b**



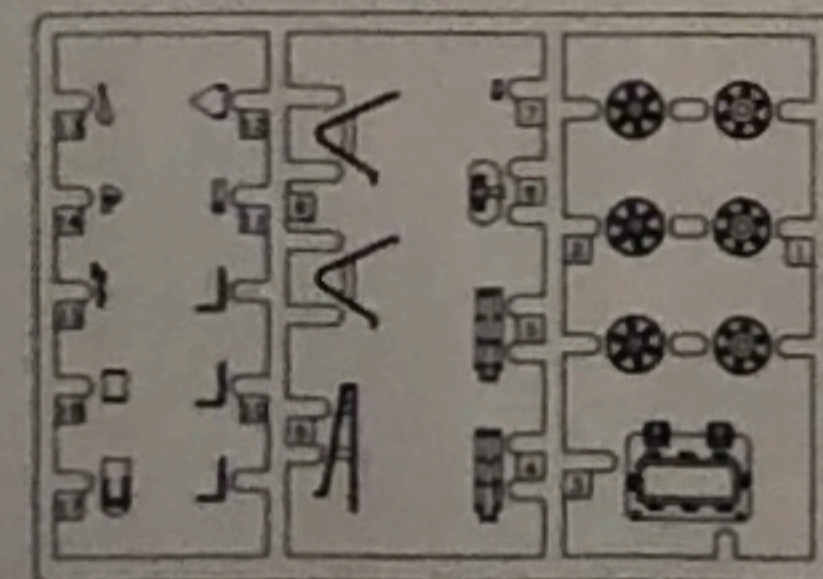
**C**



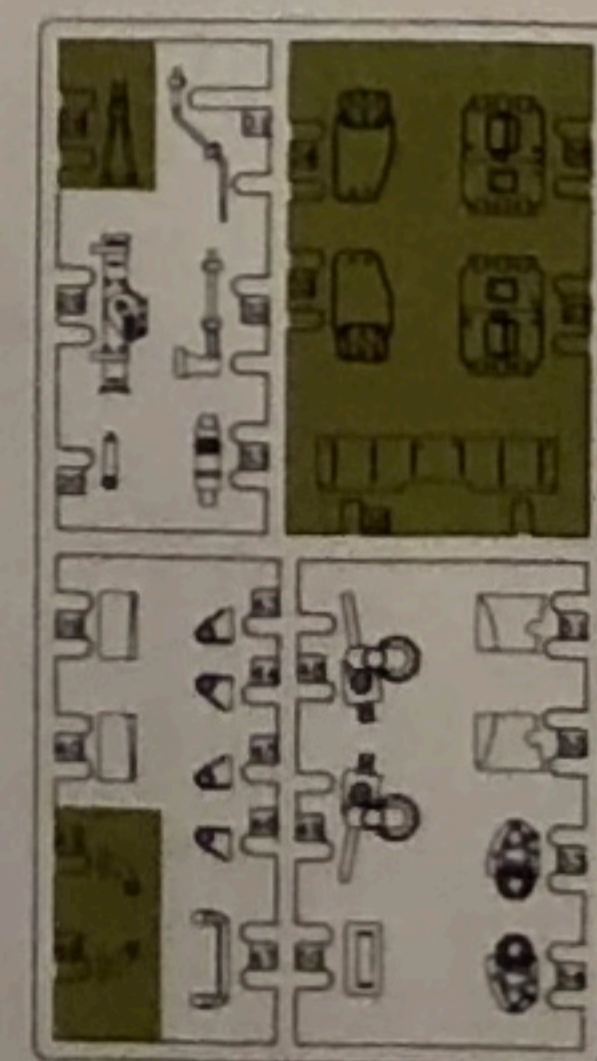
**Dx2**



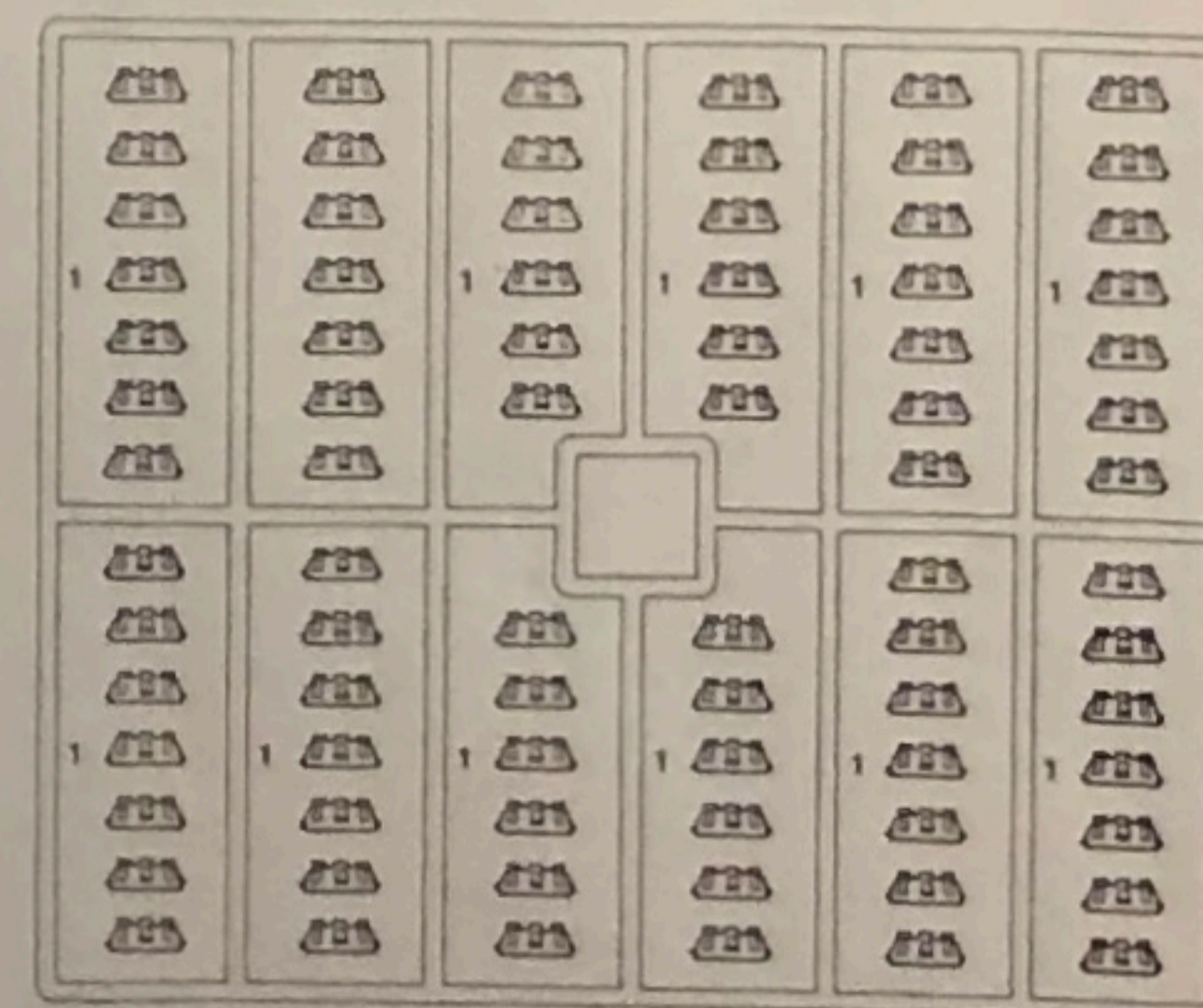
**Ex2**



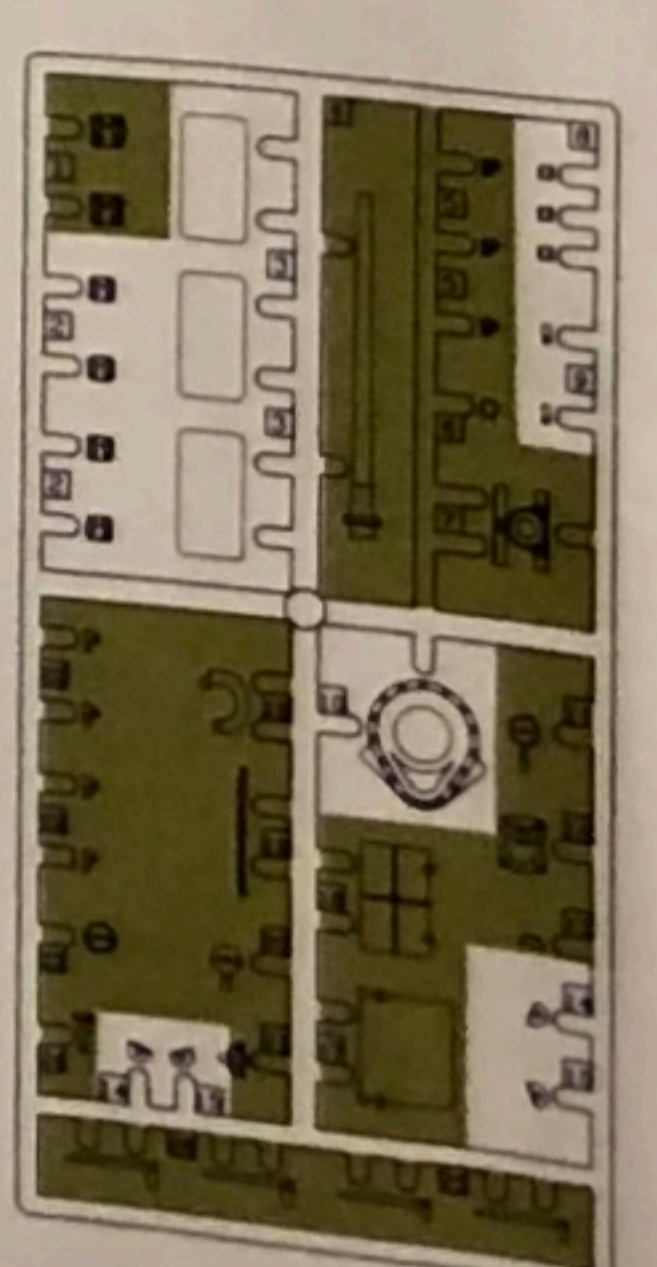
**F**



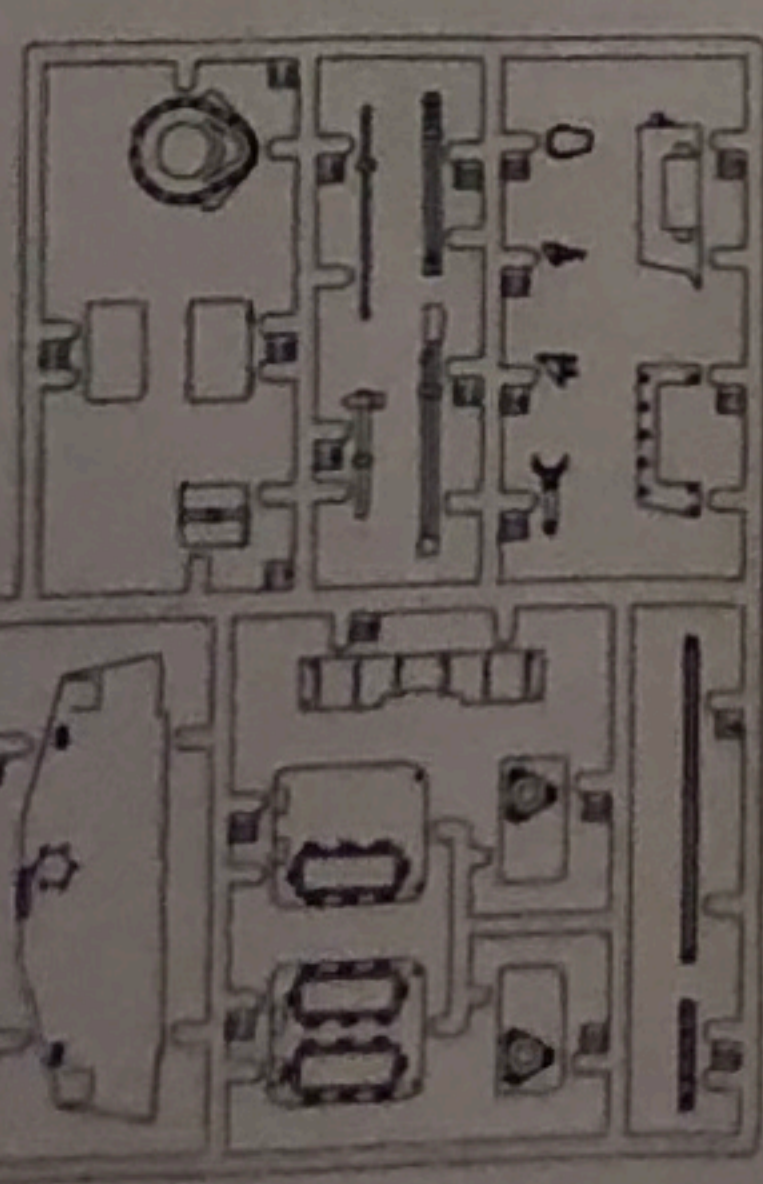
**Gx3**



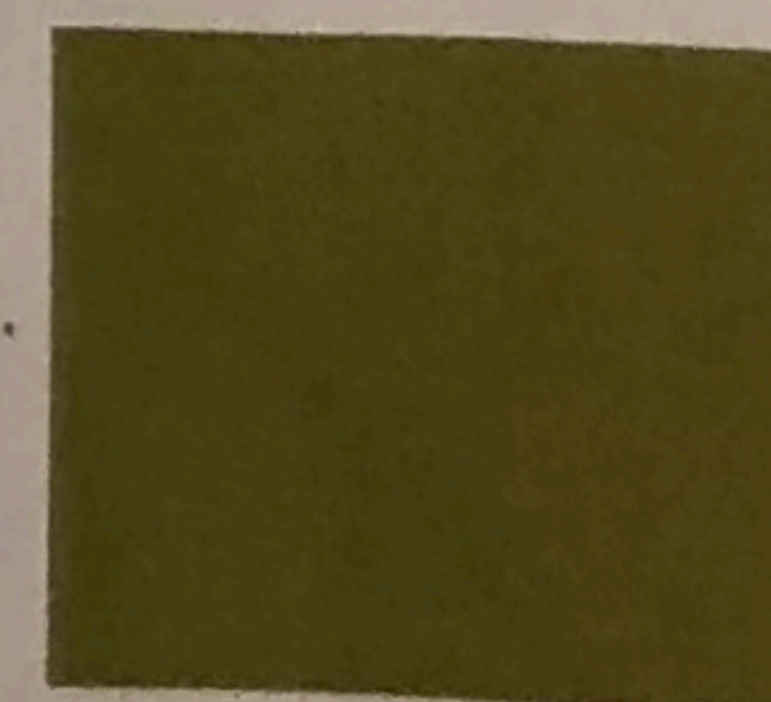
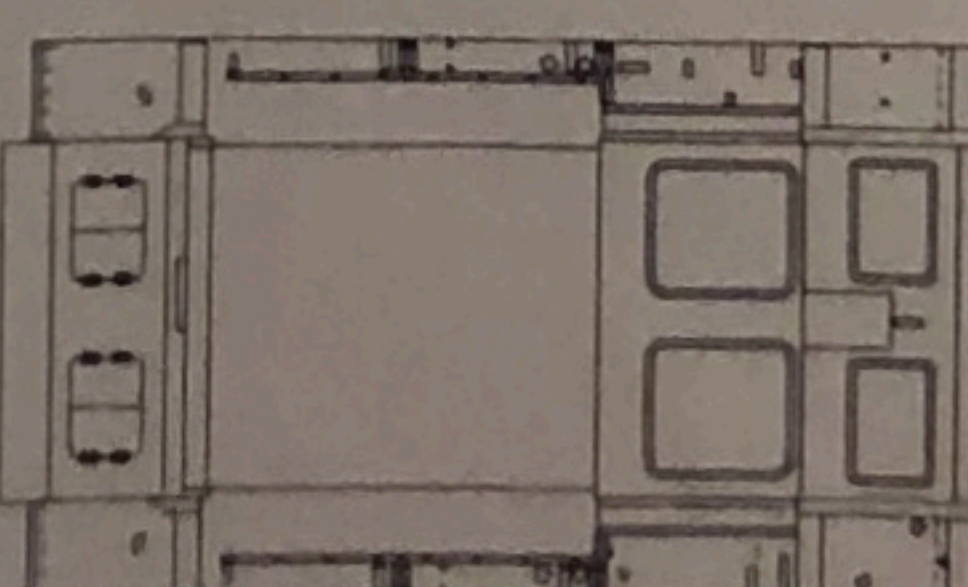
**H**



**I**



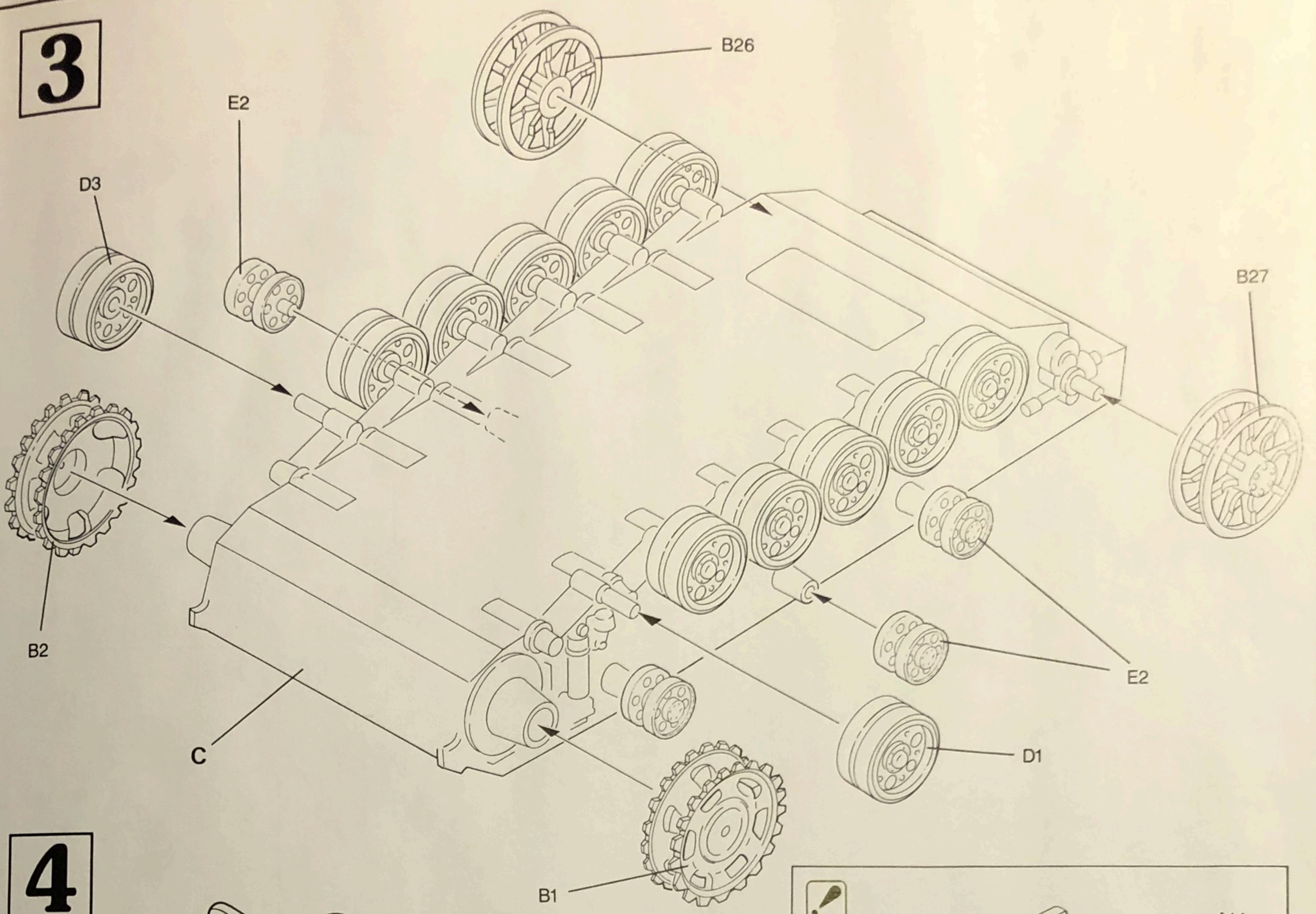
**J**



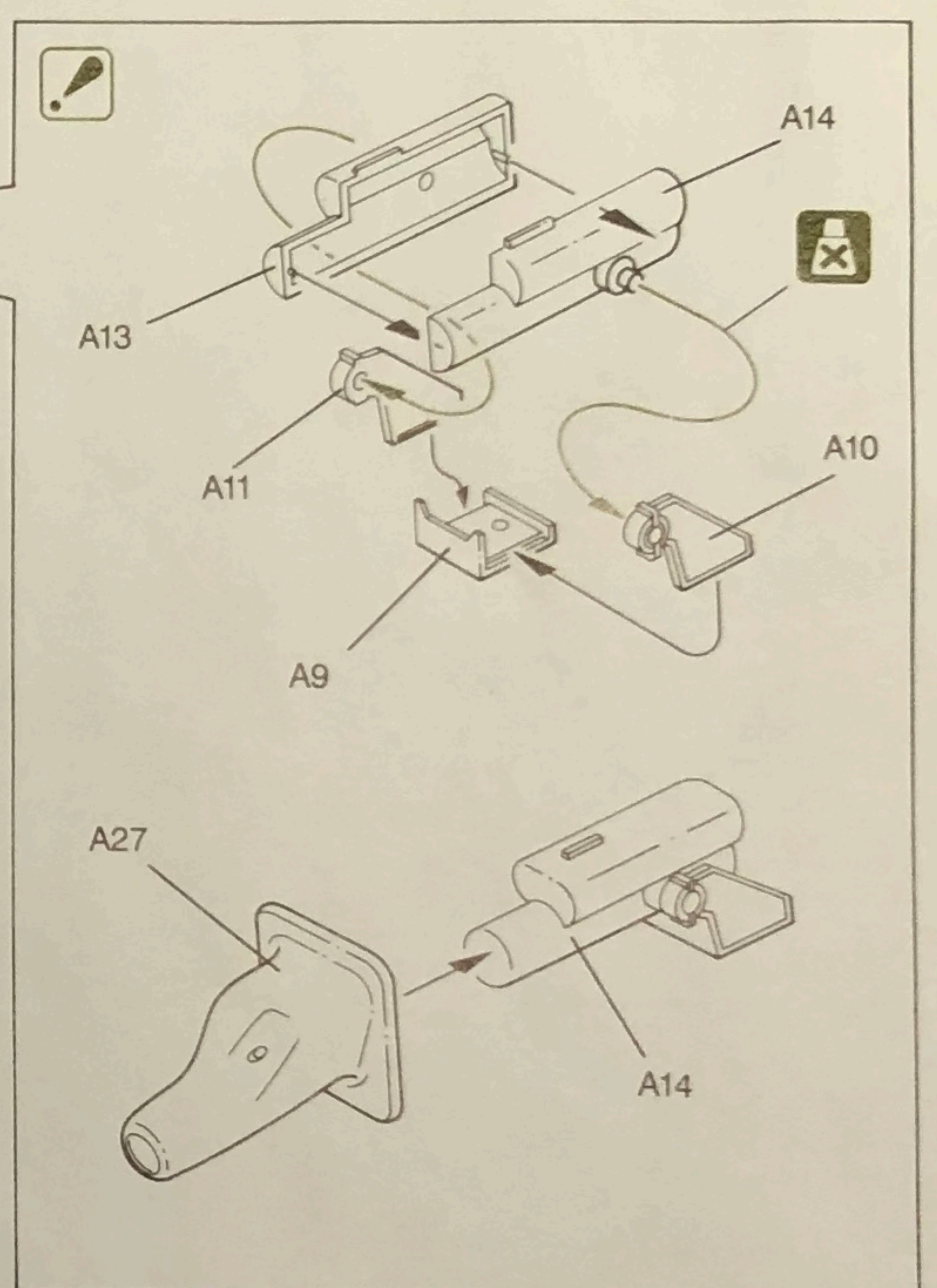
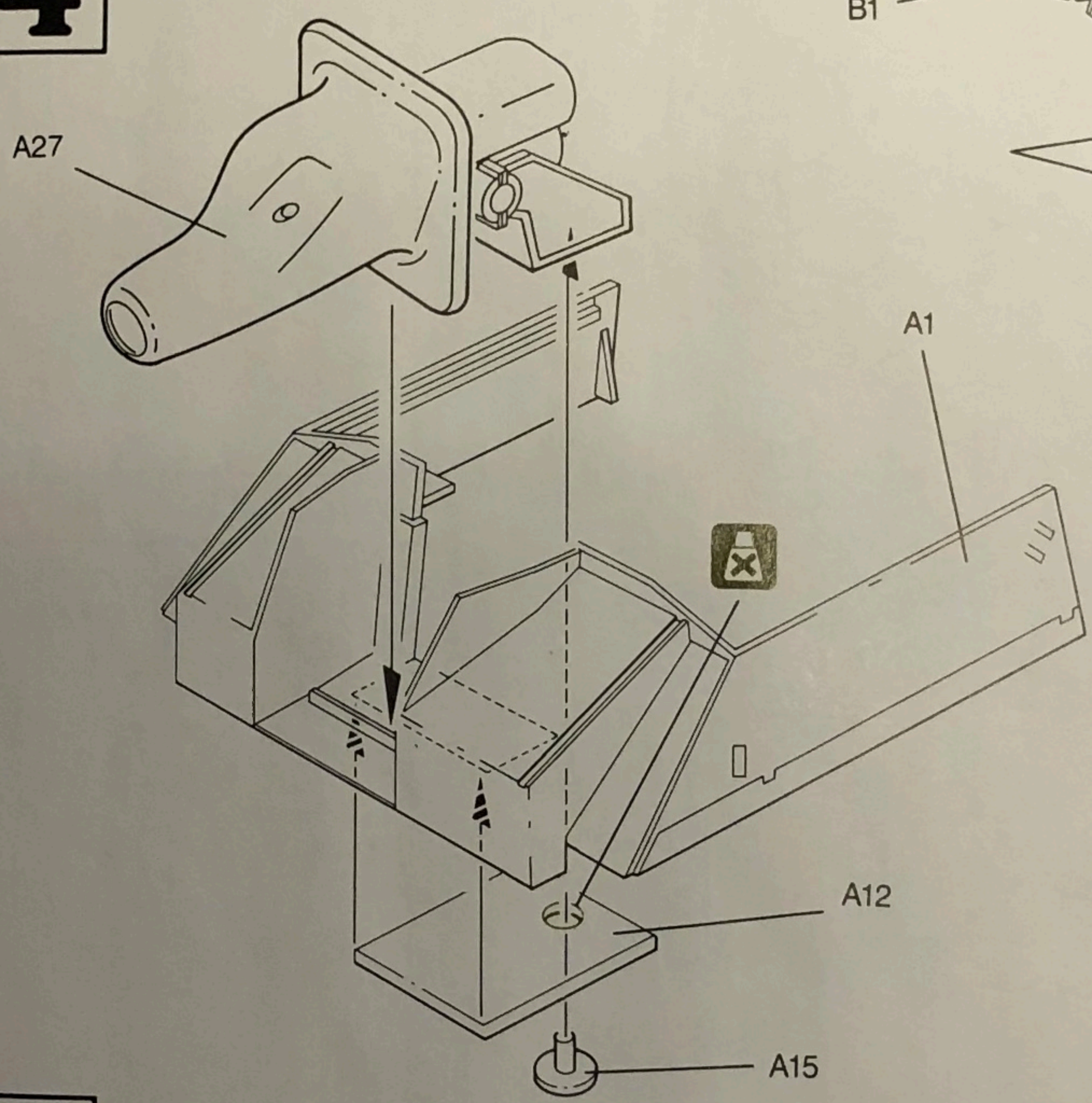
この色のパーツは、  
使用しません。



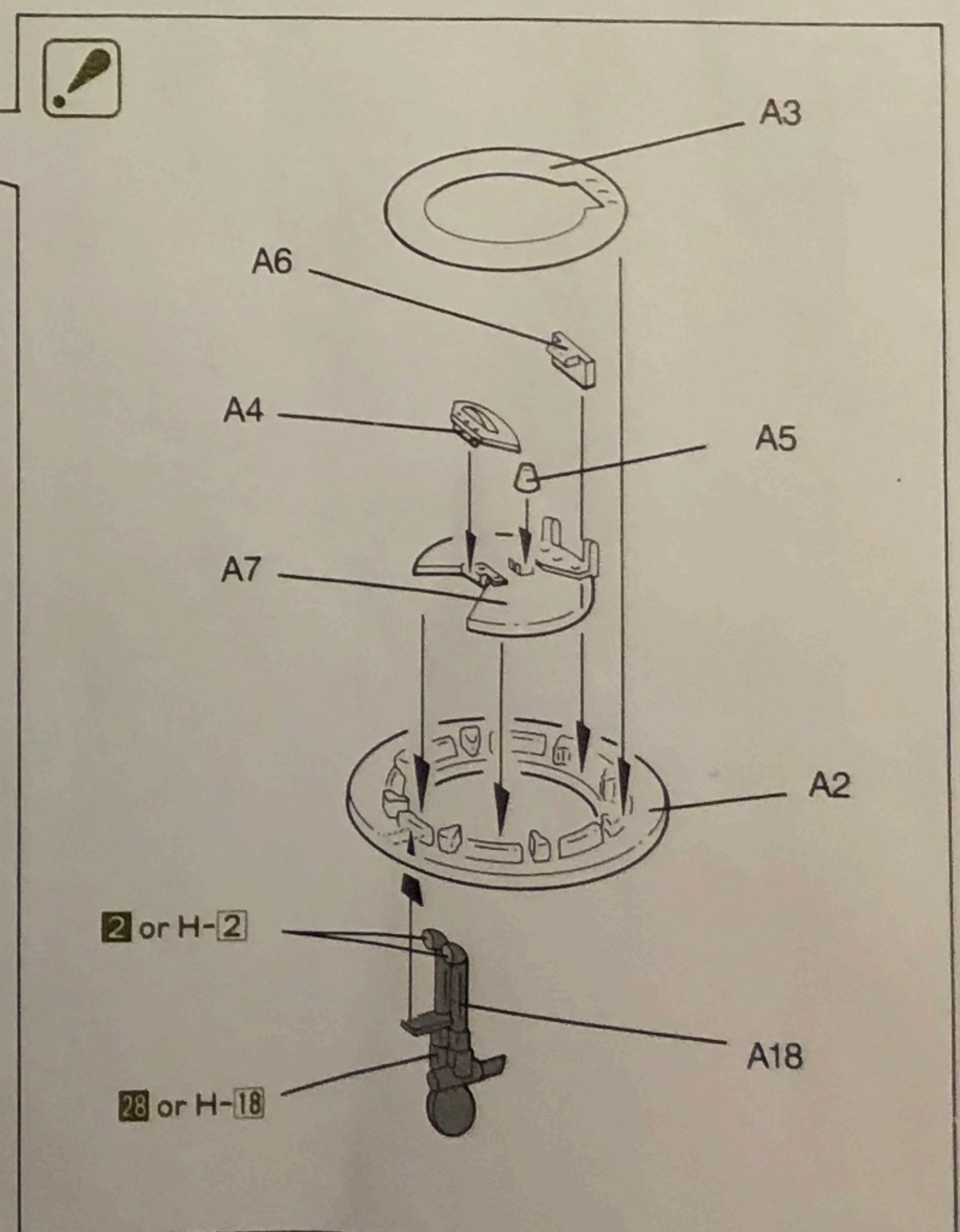
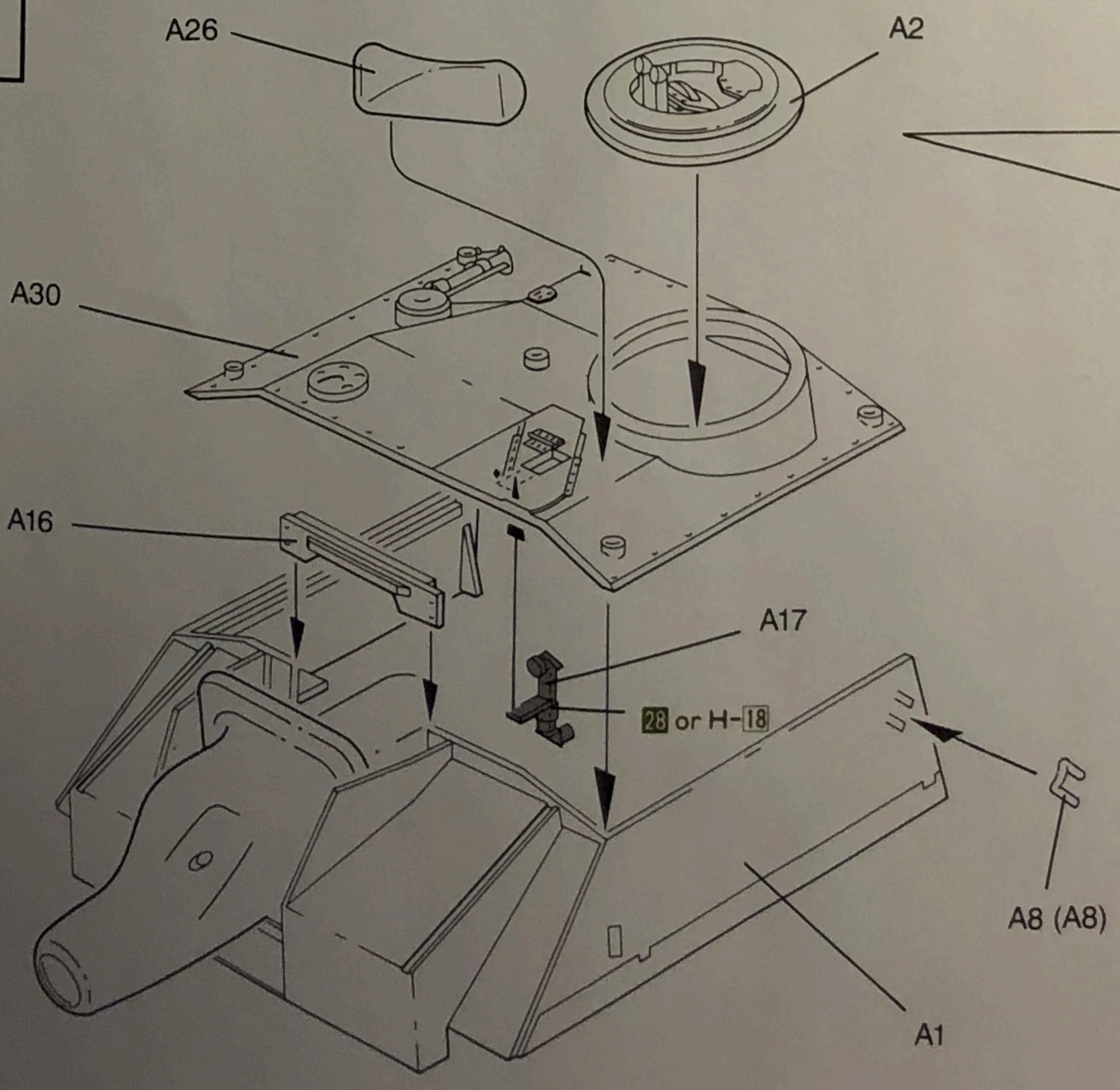
3

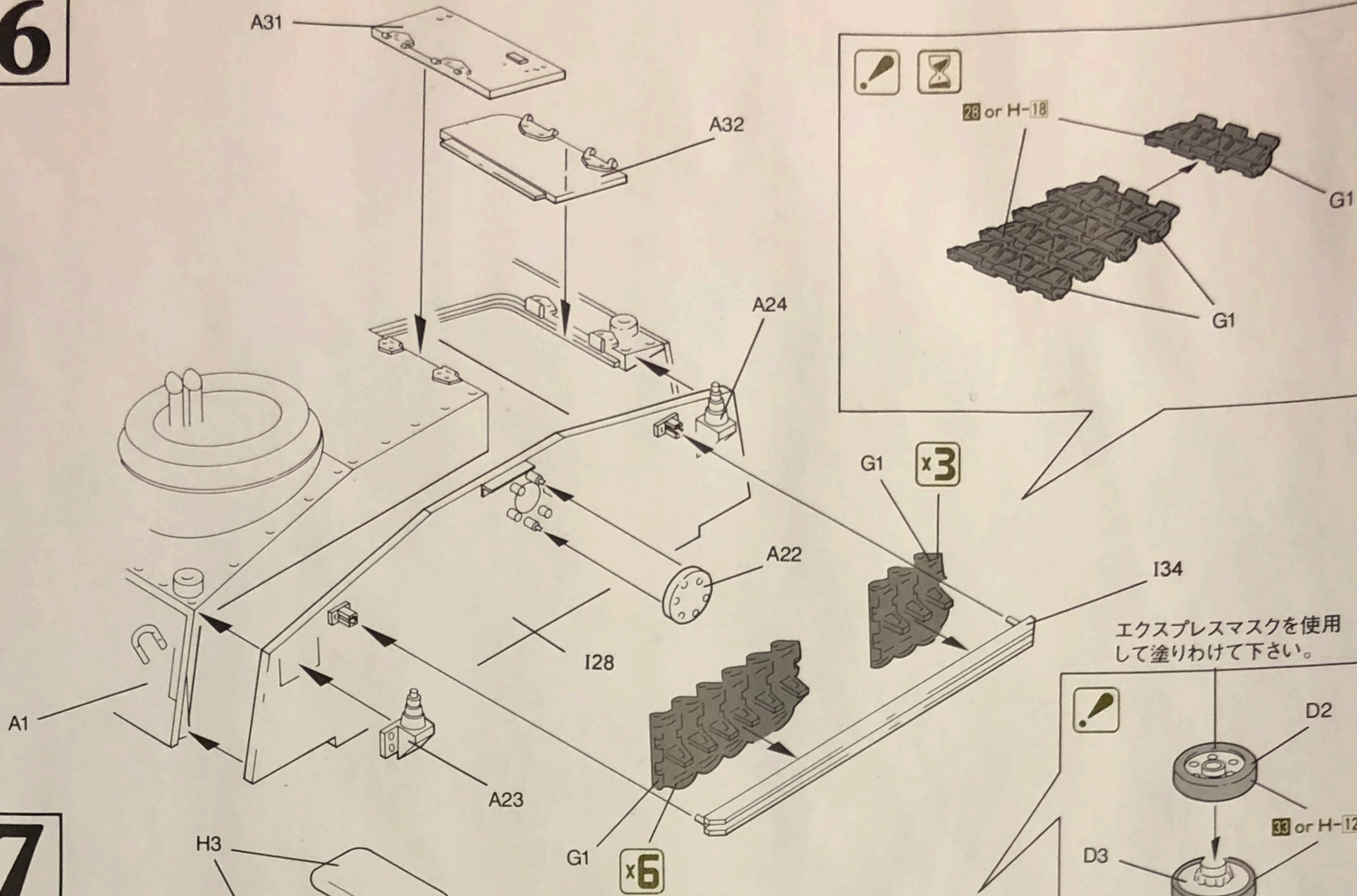
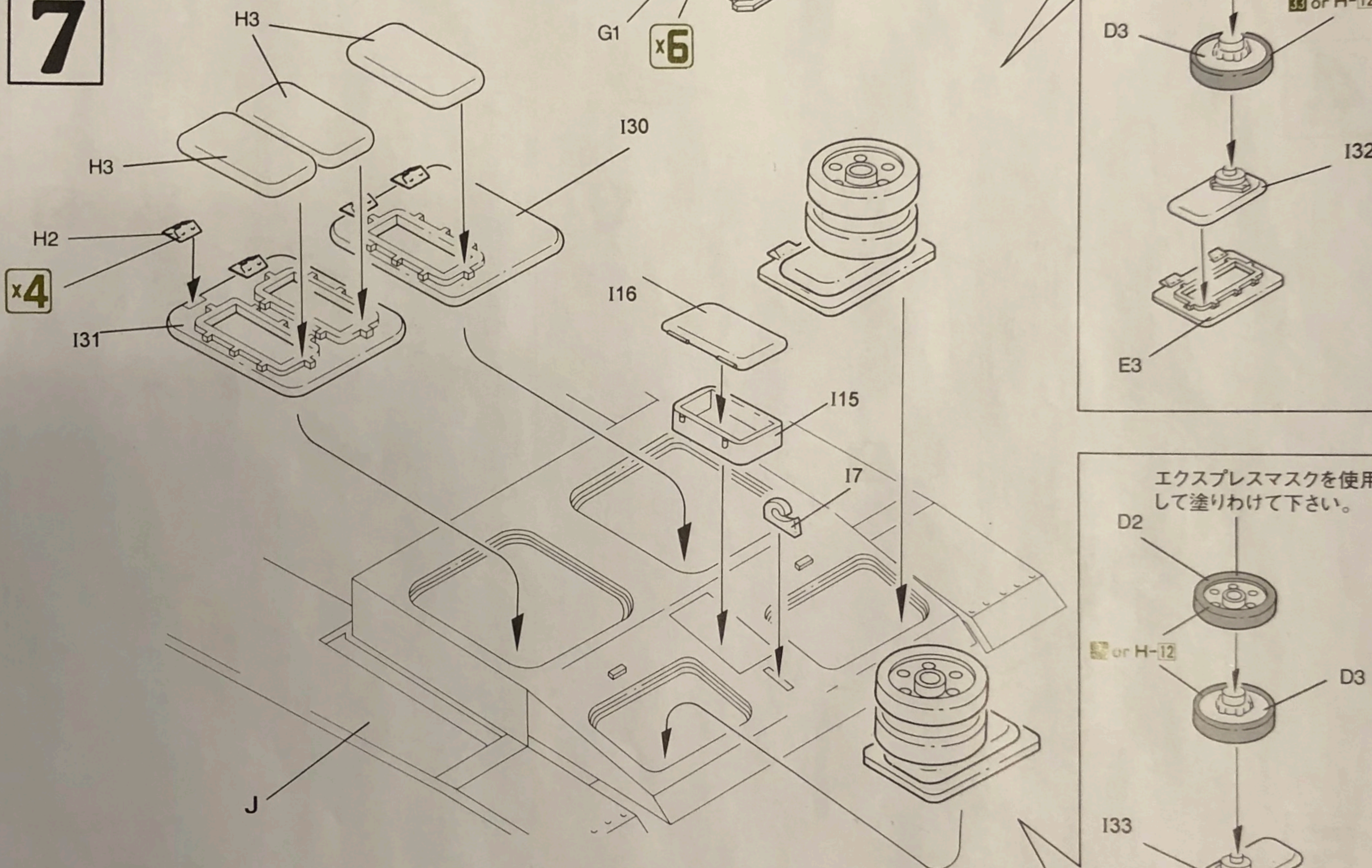
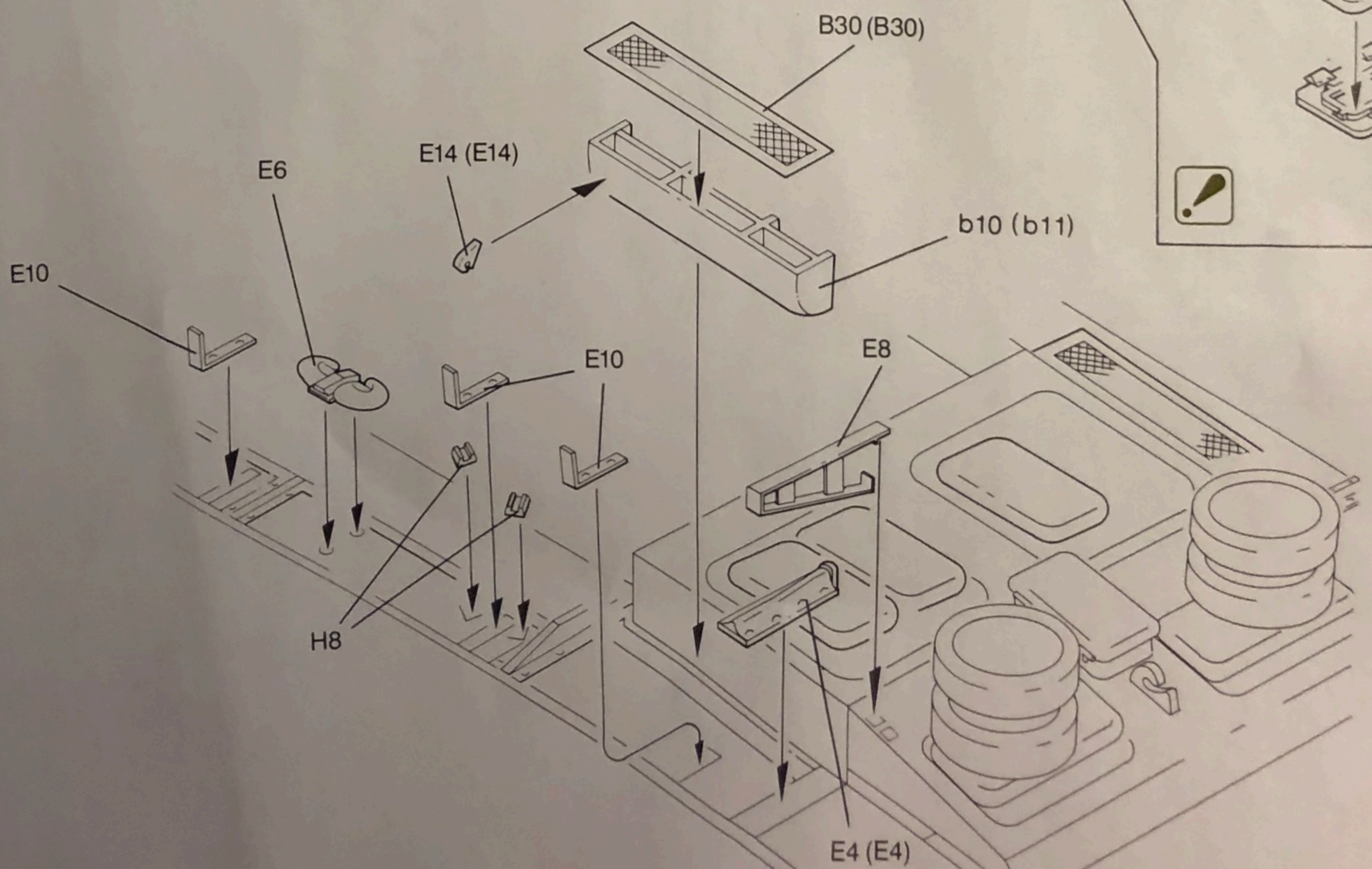


4

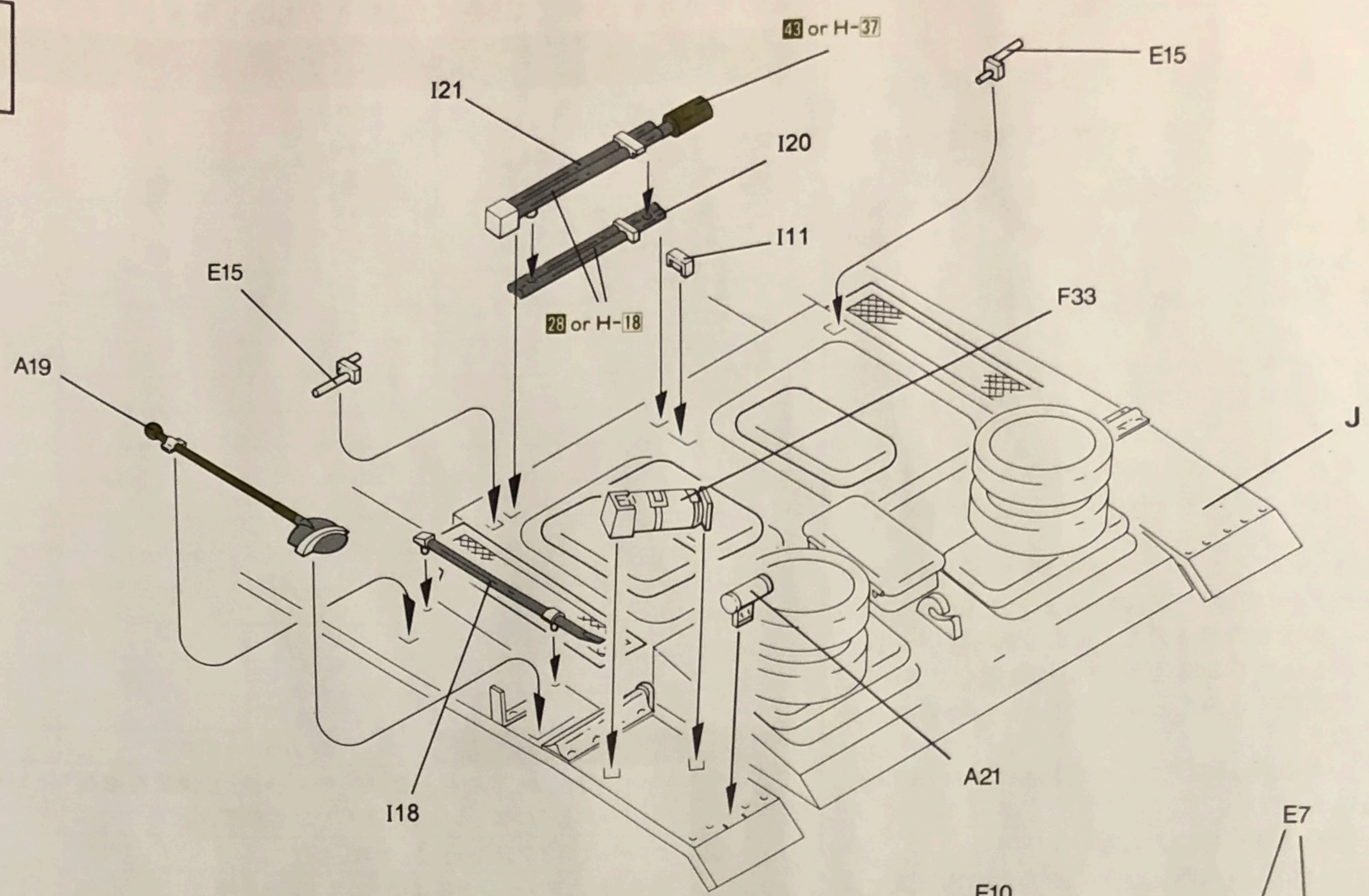


5

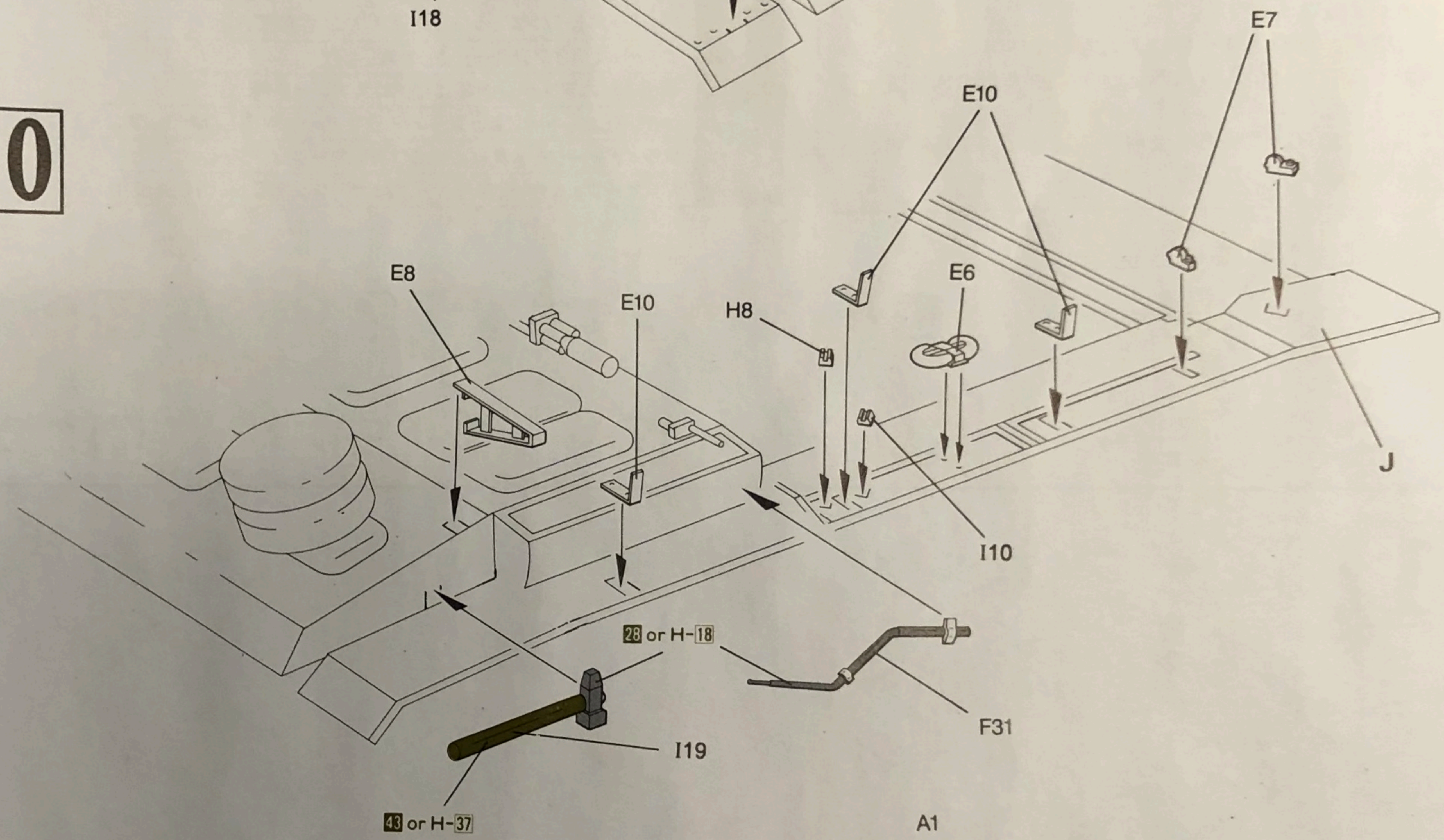


**6****7****8**

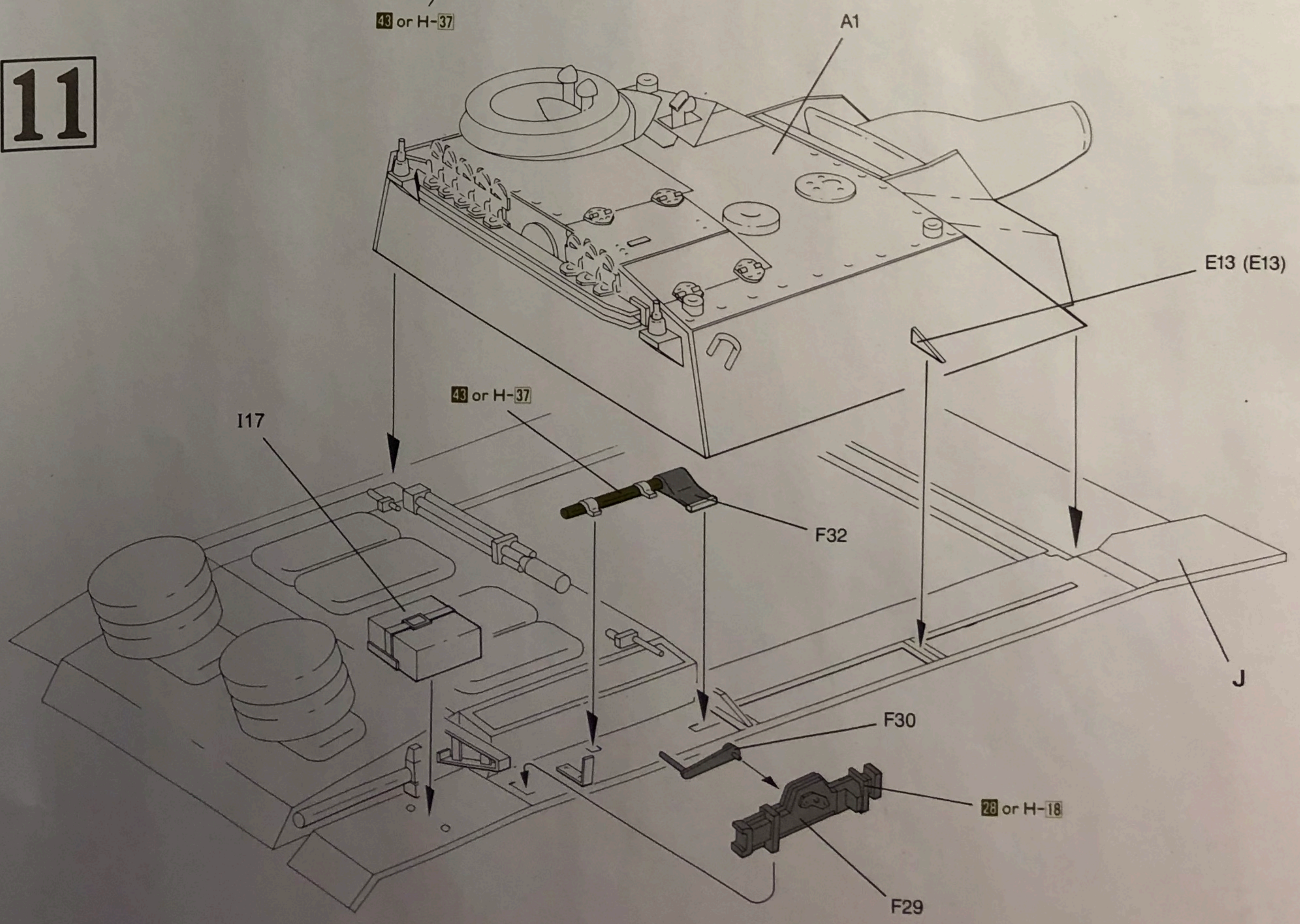
9



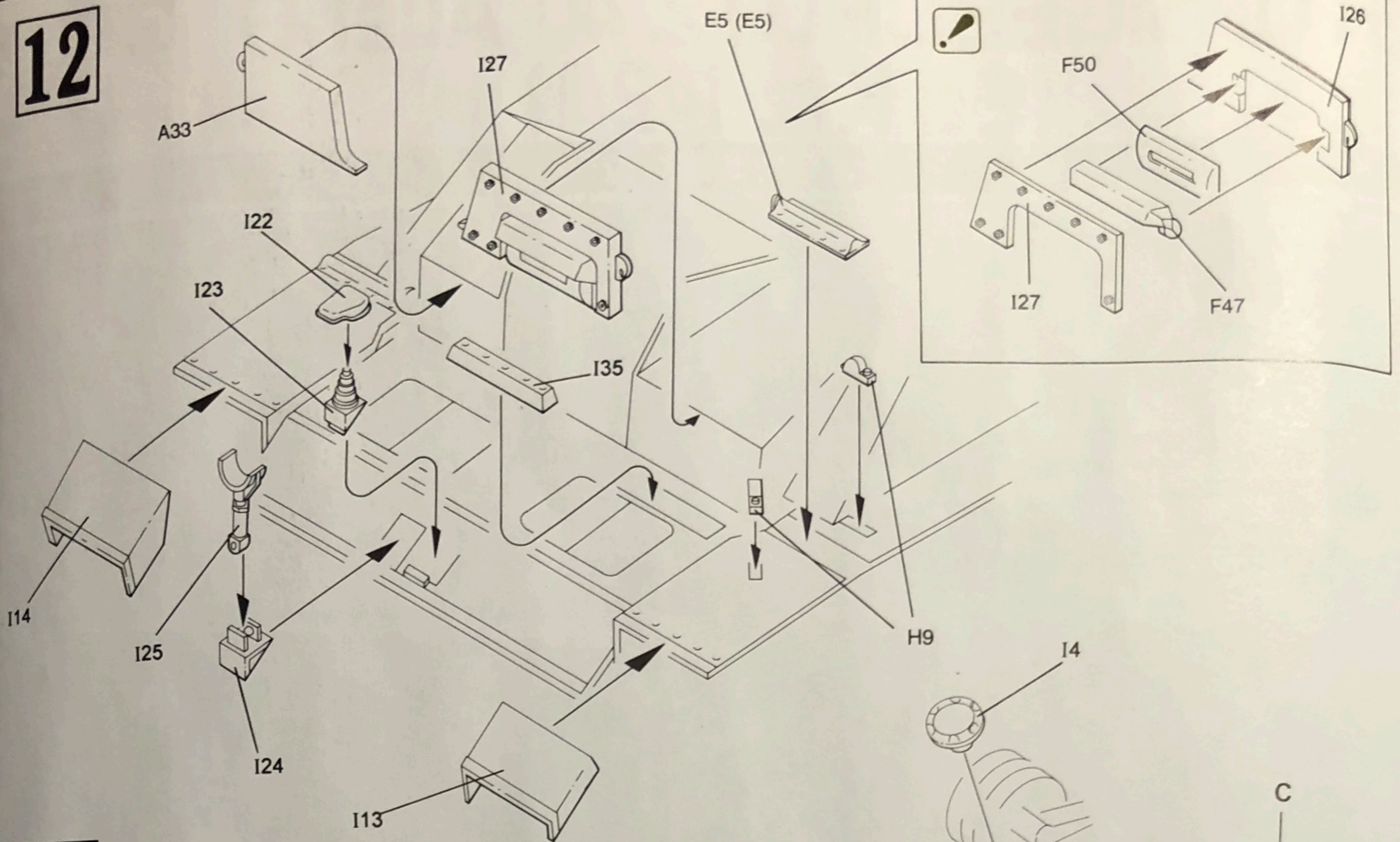
10



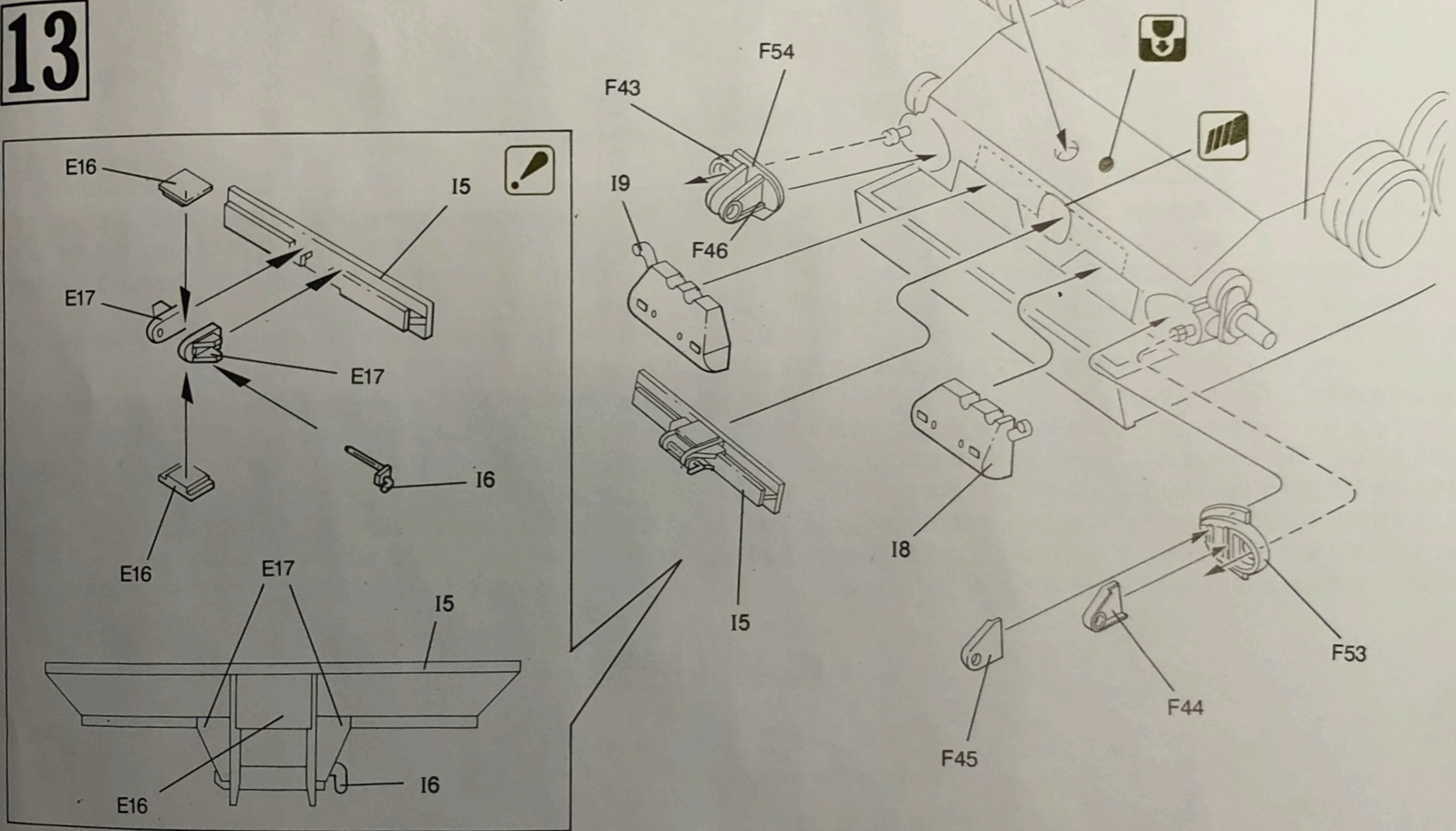
11



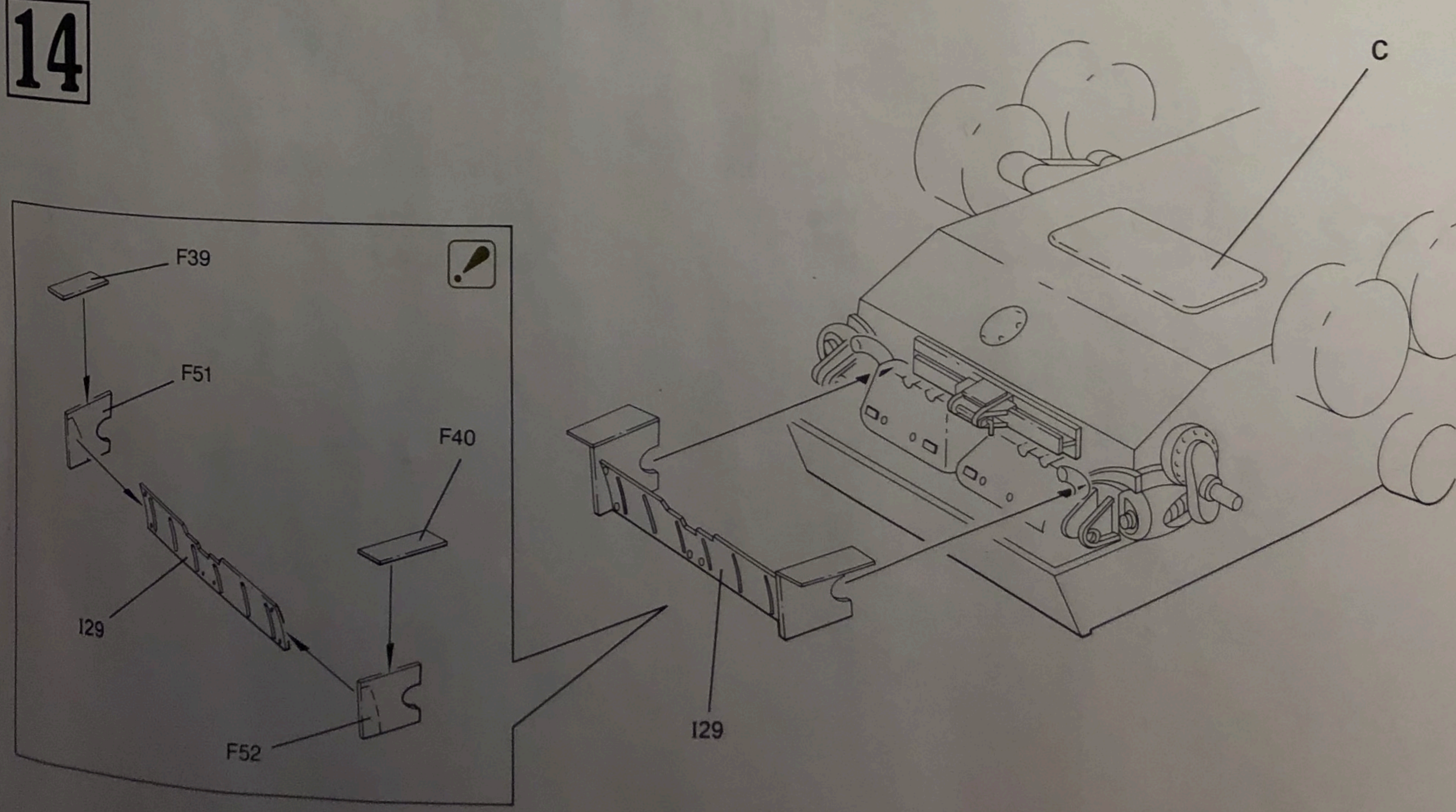
12



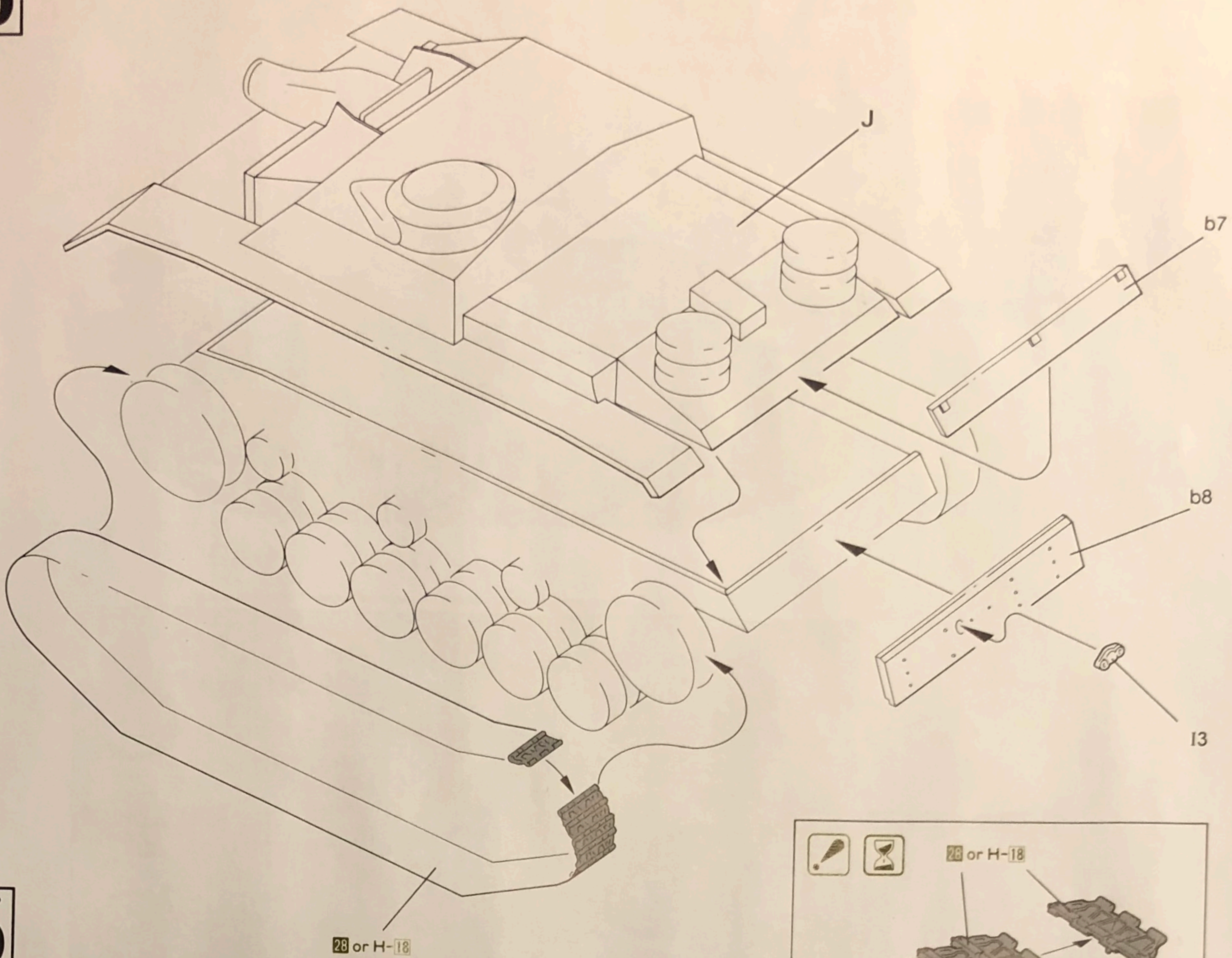
13



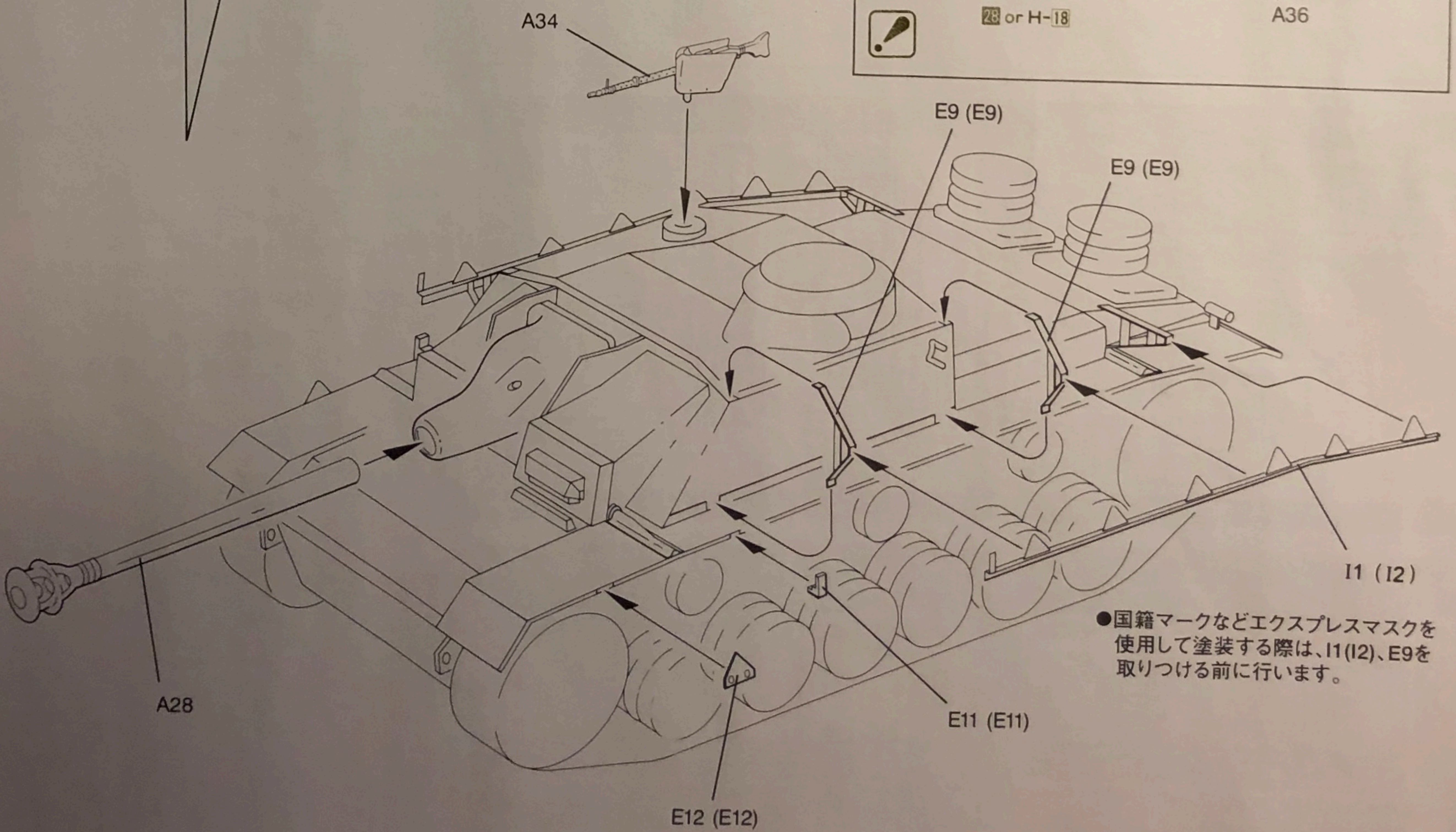
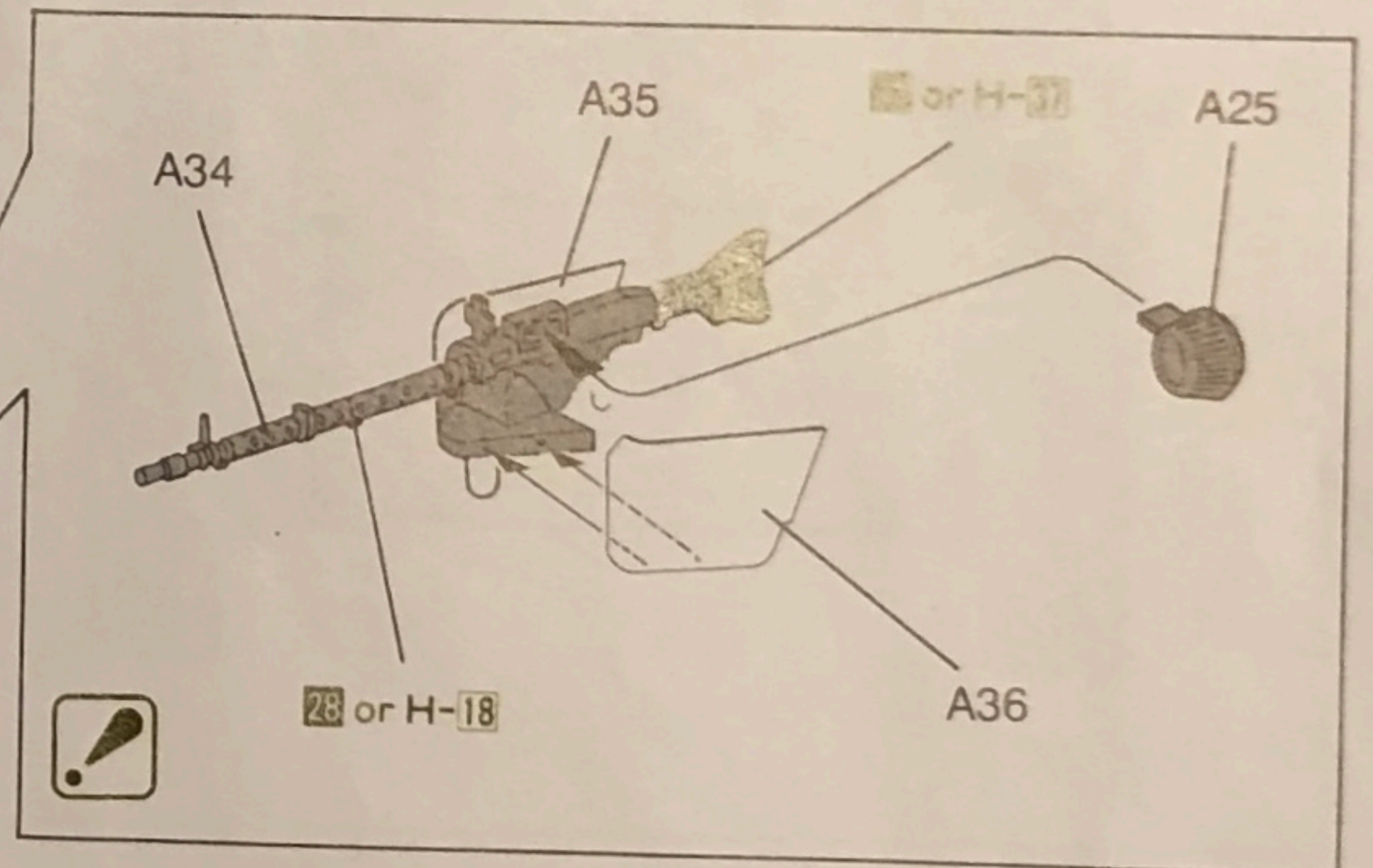
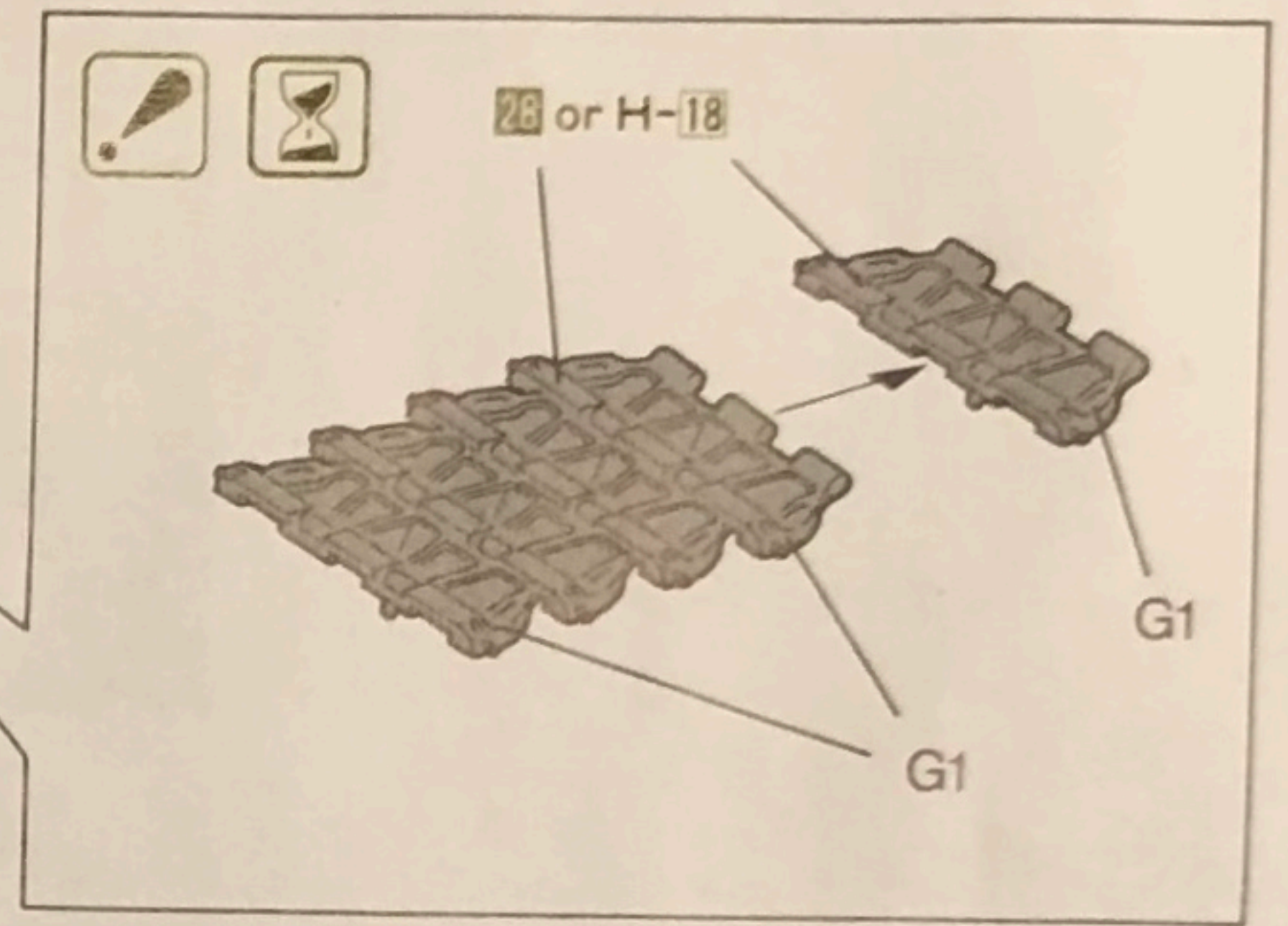
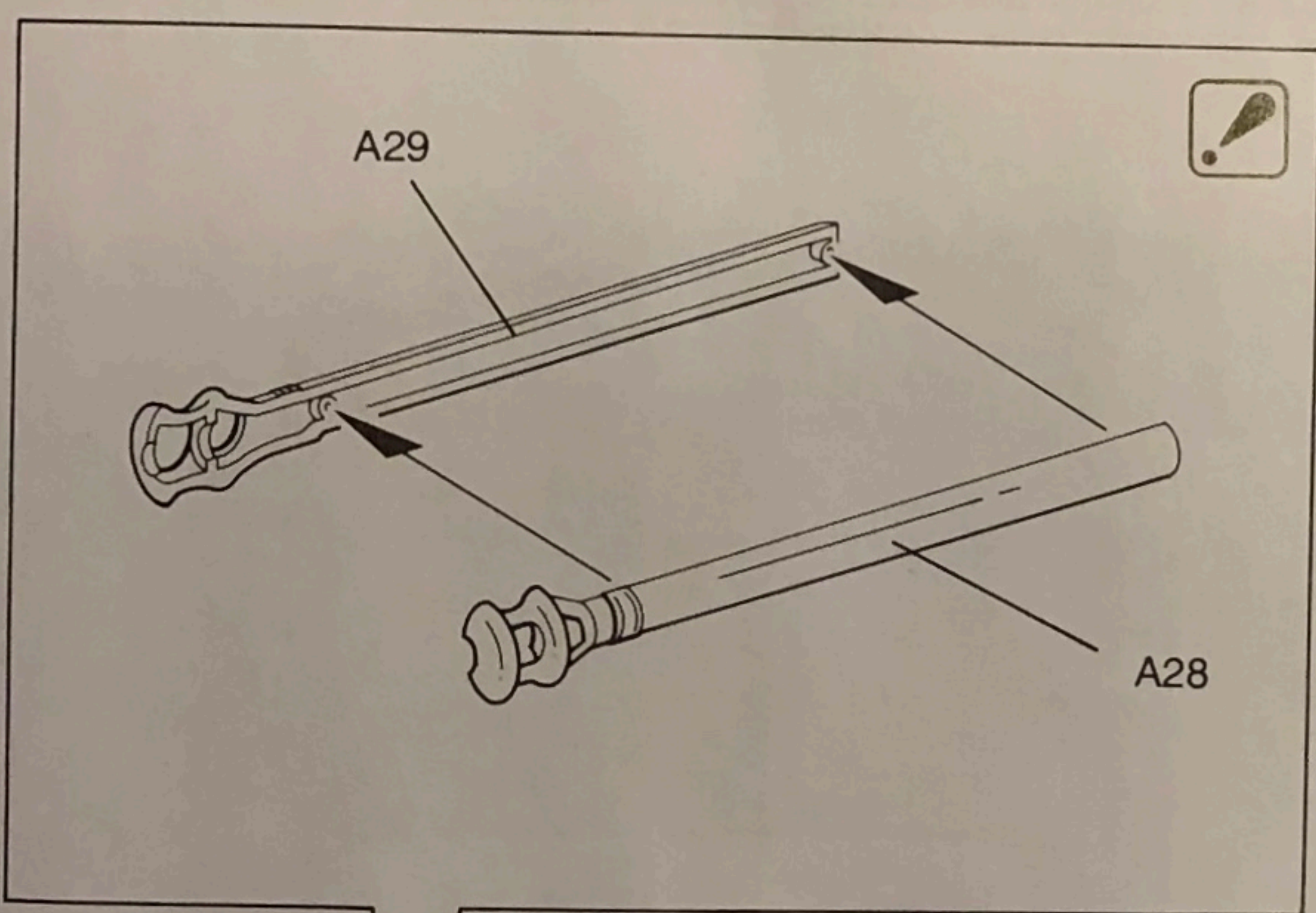
14



15



16



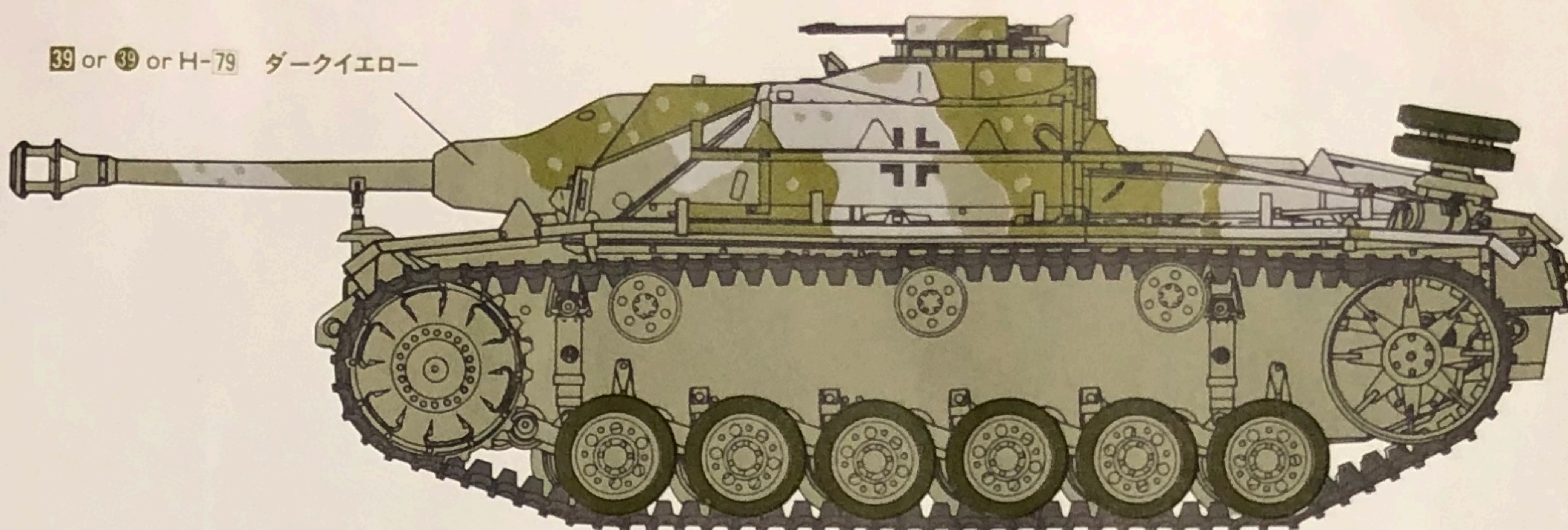
● 国籍マークなどエクスプレスマスクを使用して塗装する際は、I1(I2)、E9を取りつける前に行います。

# 〔塗装とマーキング〕

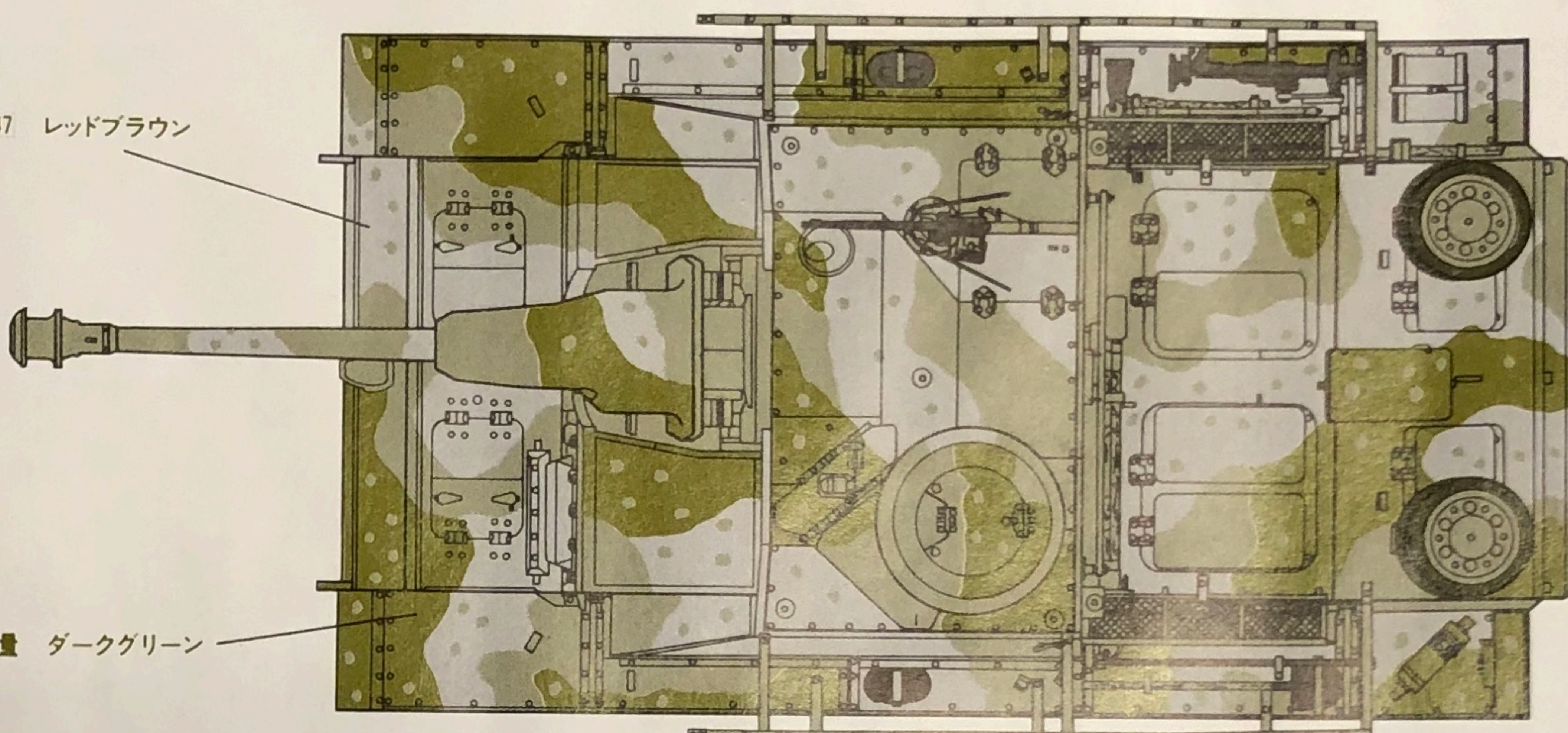
- : Mr.カラーの色番号
- : Mr.スプレーの色番号
- H-■ : 水性ホビーカラーの色番号
- 番号はスライドマークの番号です。

## Ⅲ号突撃砲G型(後期型)

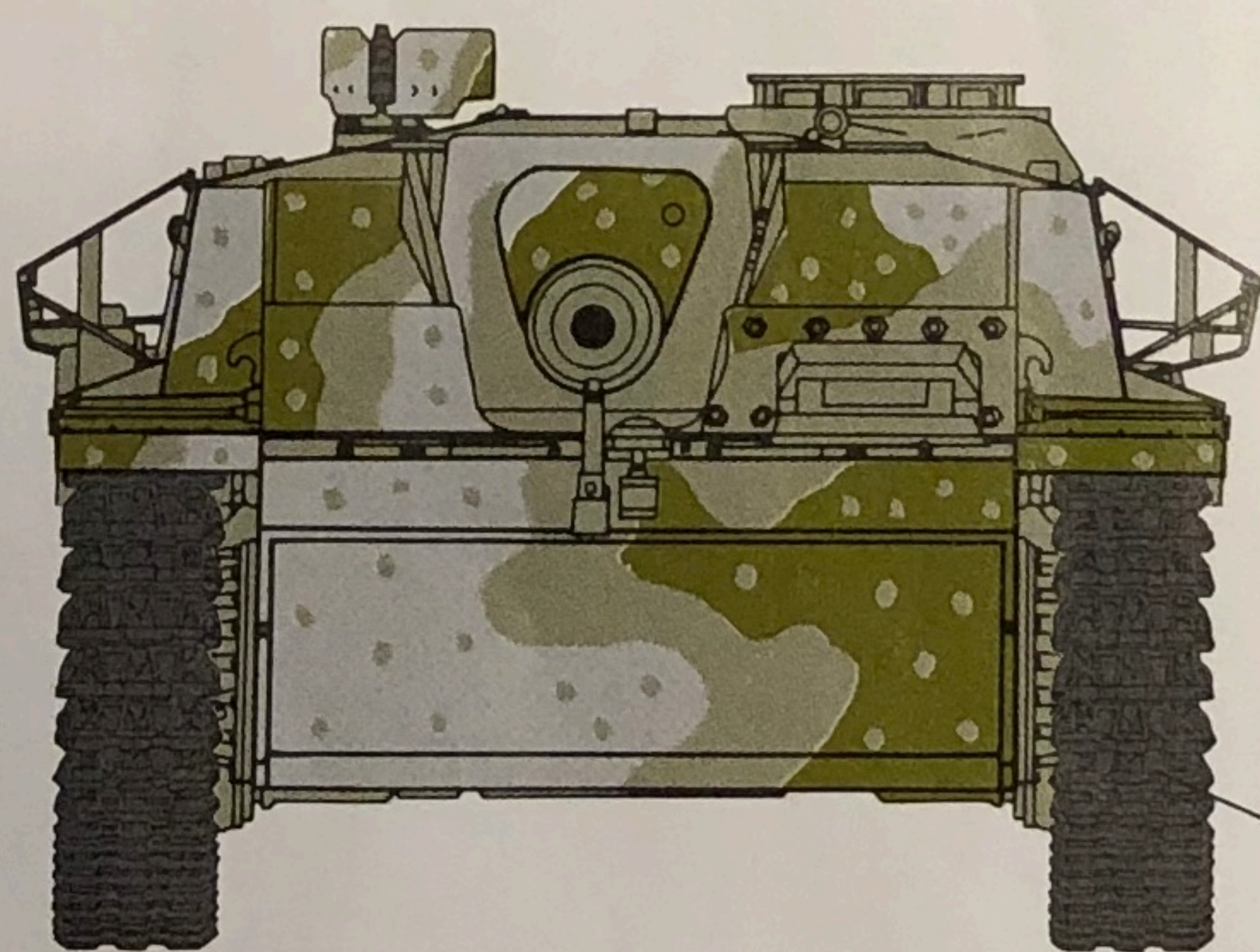
39 or 49 or H-79 ダークイエロー



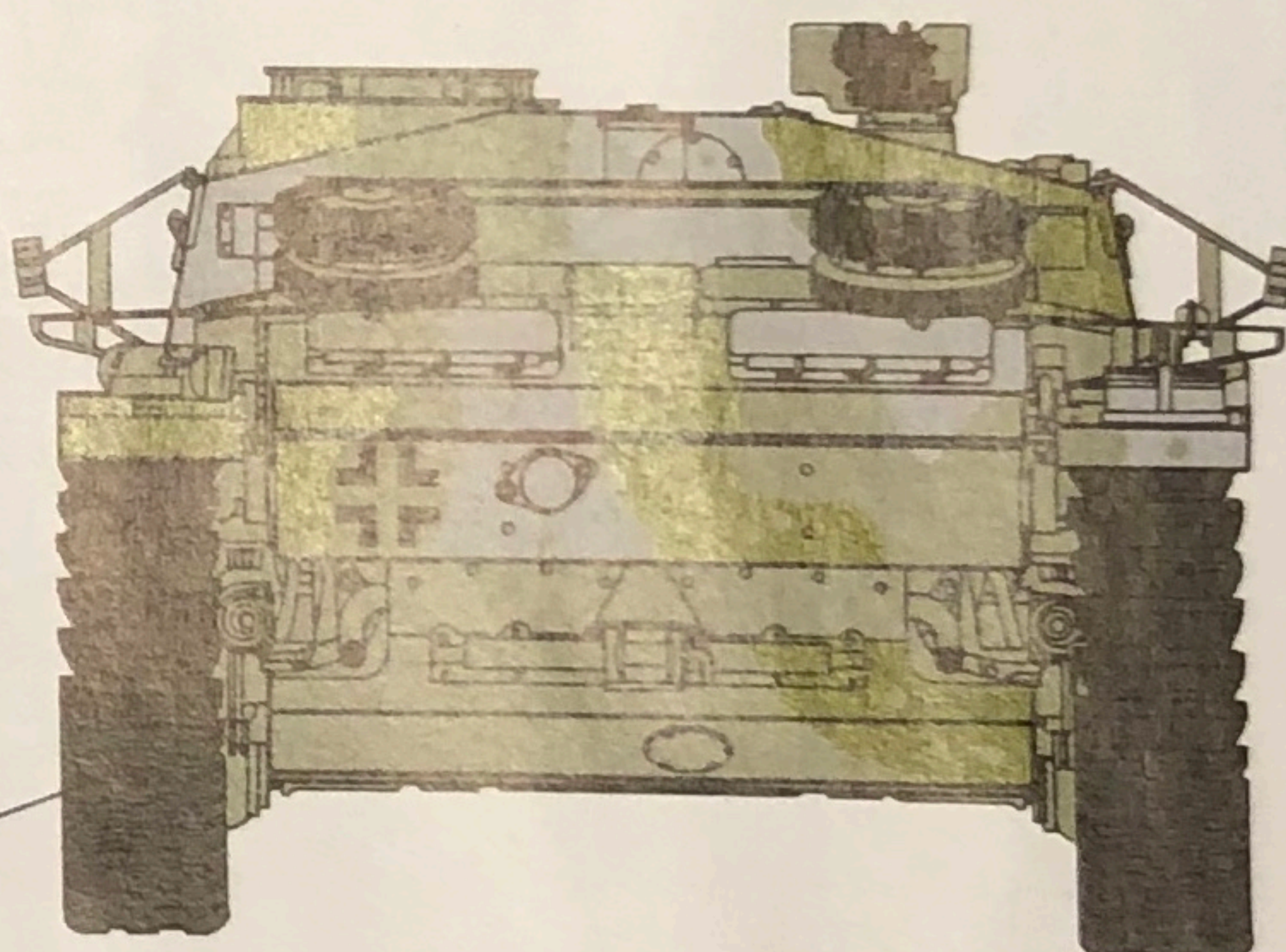
41 or H-47 レッドブラウン



70 or H-6 + H-12少量 ダークグリーン



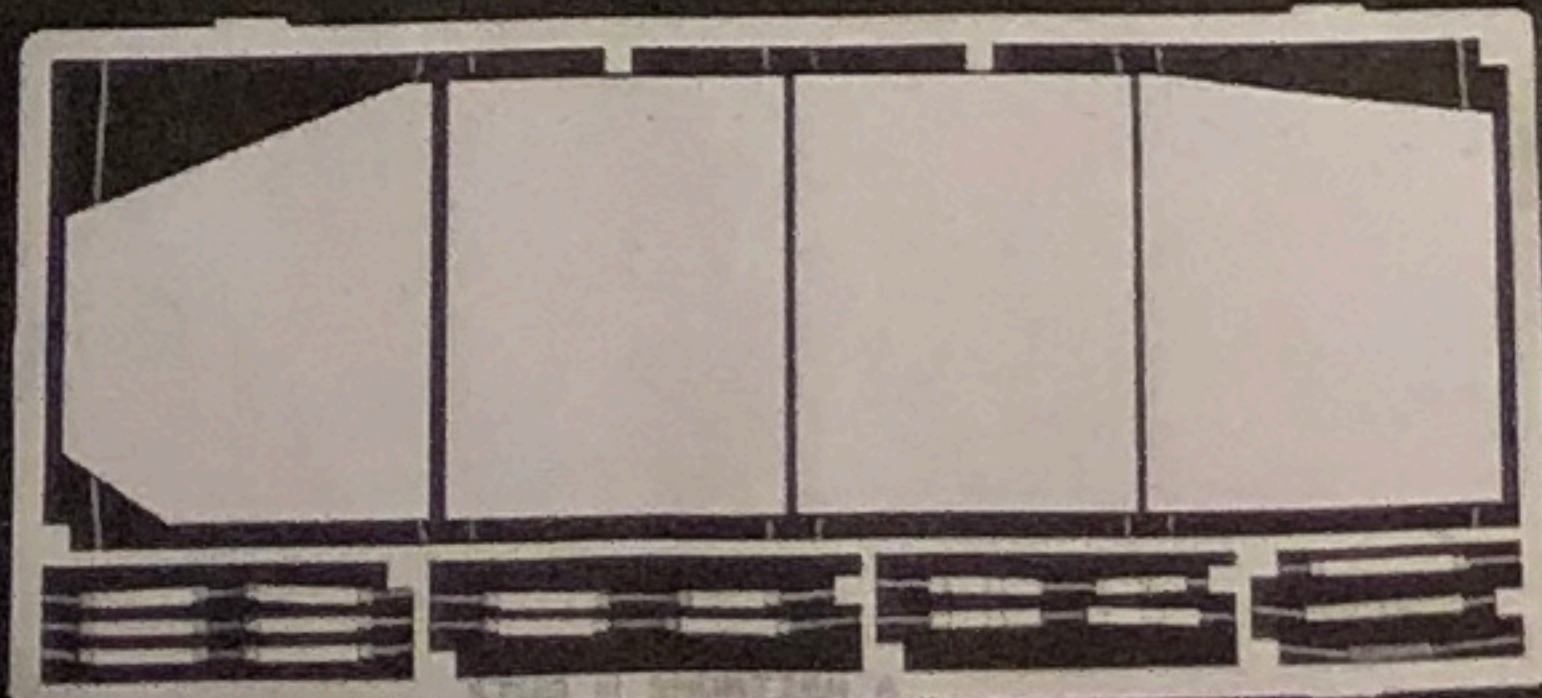
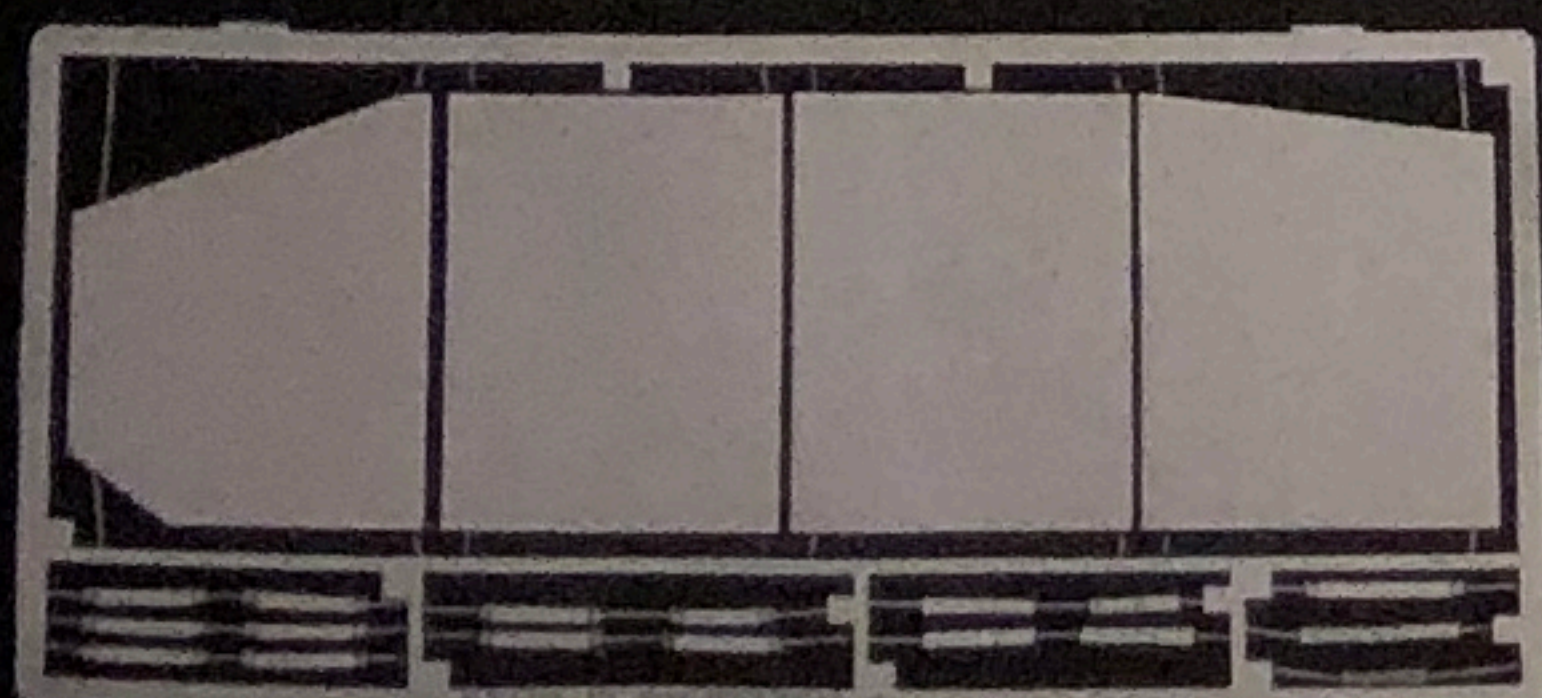
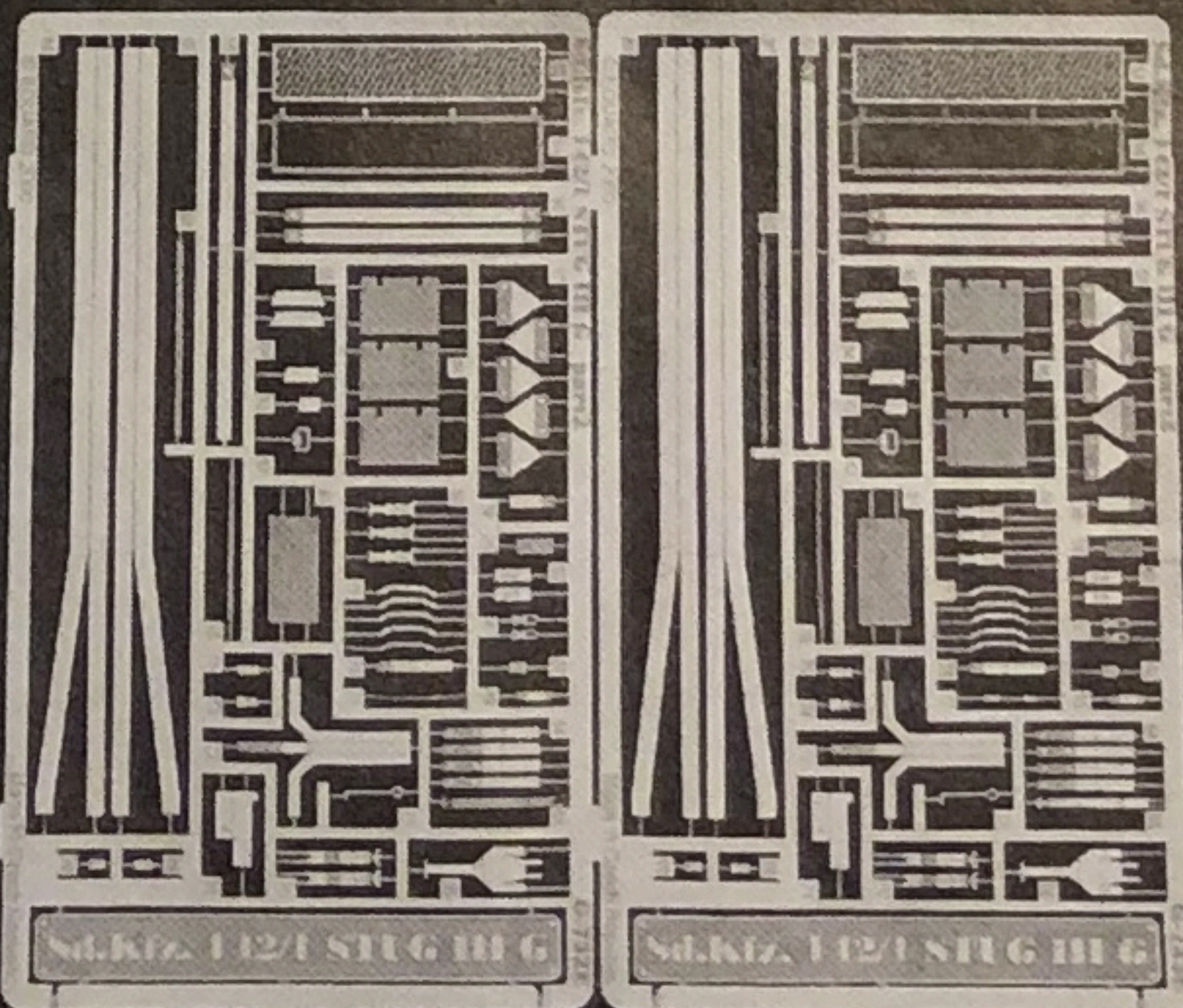
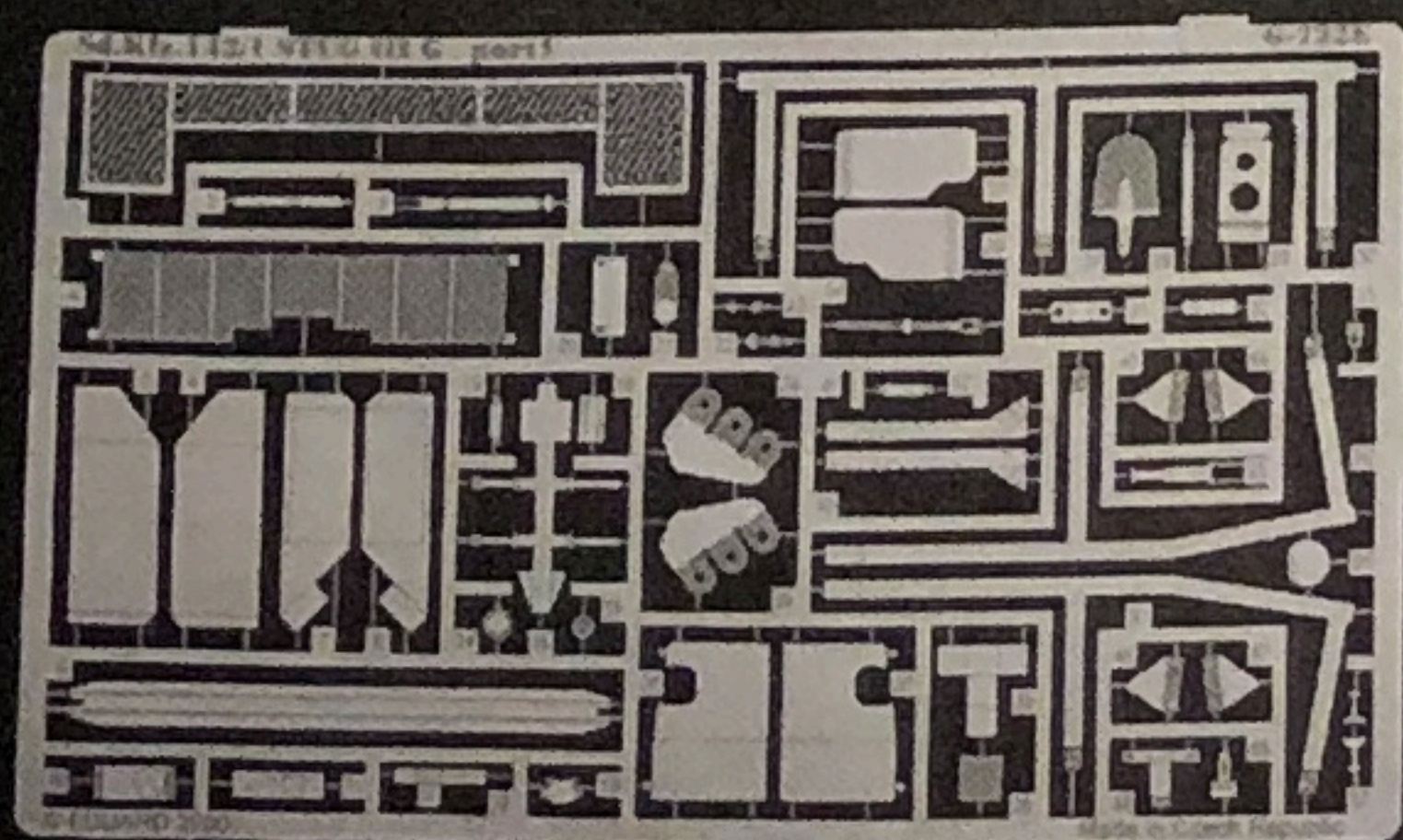
28 or 28 or H-18 黒鉄色



### Ⅲ号突撃砲 エッチング解説

G732E Ⅲ号突撃砲G型後期型用エッチングパーツ ¥1,600

各種アクセサリパーツで定評のあるエデュアルド社製エッチングパーツです。シュルツェンレーを始め、エンジンルーム下面の金網、排気管カバー、車載工具の留め金等完璧なディテールを目指すモデラー必須のアイテムです。キット説明書に対応したわかりやすい組立説明書付です。



G732F Ⅲ号突撃砲G型(後期型)用シュルツェン・エッチングパーツ

### 〔お客様へ〕

部品を紛失したり破損してしまった方には、部品を別売りいたします。

「部品請求カード」の部品欄に○印と住所、氏名を記入し、部品代と同封してお申し込み下さい。部品代は、現金書留又は郵便小為替(500円以下は切手でも可)でお送り下さい。

●送り先 〒102-0074 東京都千代田区九段南2-3-1  
ゲンゼ産業(株)生活産業部・ホビー課部品係 TEL.03(5211)1844

1/35 部品請求カード G-732  
Ⅲ号突撃砲G型(後期型)

お名前

住所 〒

TEL.

●料金(送料を含んでいます)

1. (A) パーツ.....	¥600	<input type="checkbox"/>
2. (B) パーツ.....	1枚 ¥500	<input type="checkbox"/>
3. (b) パーツ.....	1枚 ¥500	<input type="checkbox"/>
4. (C) パーツ.....	¥700	<input type="checkbox"/>
5. (D) パーツ.....	1枚 ¥500	<input type="checkbox"/>
6. (E) パーツ.....	1枚 ¥500	<input type="checkbox"/>
7. (F) パーツ.....	1枚 ¥400	<input type="checkbox"/>
8. (G) パーツ.....	¥500	<input type="checkbox"/>
9. (H) パーツ.....	1枚 ¥400	<input type="checkbox"/>
10. (I) パーツ.....	¥500	<input type="checkbox"/>
11. (J) パーツ.....	1枚 ¥400	<input type="checkbox"/>
12. スライドマーク.....	¥700	<input type="checkbox"/>
13. エクスプレスマスク.....	¥400	<input type="checkbox"/>
※必要なパーツの□欄に○印を書いて下さい。		<input type="checkbox"/>