



BAC Lightning F.Mk.1A/F.2

ATTENTION * UPOZORNĚNÍ * ACHTUNG * ATTENTION * 注意



Carefully read instruction sheet before assembling. When you use glue or paint, do not use near open flame and use in well ventilated room. Keep out of reach of small children. Children must not be allowed to suck any part, or pull vinyl bag over the head.



Von dem Zusammensetzen die Bauanleitung gut durchlesen. Kleber und Farbe nicht nahe von offenem Feuer verwenden und das Fenster von Zeit zu Zeit Belüftung öffnen. Bausatz von kleinen Kindern fernhalten. Verhüten Sie, daß Kinder irgendwelche Bauteile in den Mund nehmen oder Plastiktüten über den Kopf ziehen.



lire soigneusement la fiche d'instructions avant d'assembler. Ne pas utiliser de colle ou de peinture à proximité d'une flamme nue, et aérer la pièce de temps en temps. Garder hors de portée des enfants en bas âge. Ne pas laisser les enfants mettre en bouche ou sucer les pièces, ou passer un sachet vinyl sur la tête.



Před započítím stavby si pečlivě prostudujte stavební návod. Při používání barev a lepidel pracujte v dobře větrané místnosti. Lepidla ani barvy nepoužívejte v blízkosti otevřeného ohně. Model není určen malým dětem, mohlo by dojít k požití drobných dílů.



組み立てる前に必ず説明書をお読み下さい。接着剤や塗料をご使用の際は、窓を開けて十分な換気をおこない、火のそばでは使用しないで下さい。小さな子供の手の届かない所に必ず保管してください。部品や破片を噛んだり、なめたり、飲んだりすると大変危険です。又、部品を取り出した後のビニール袋は、小さな子供が頭から被ったりすると窒息する恐れがありますので、破り捨てて下さい。

INSTRUCTION SIGNS * INSTR. SYMBOLY * INSTRUKTION SINNBILDEN * SYMBOLES * 記号の説明



OPTIONAL
FACULTATIF
NACH BELIEBEN
VOLBA
選択する



BEND
PLIER SIL VOUS PLAIT
BITTE BIEGEN
OHNOUT
折る



OPEN HOLE
FAIRE UN TROU
OFFNEN
VYVRTAT OTVOR
穴を開ける



SYMETRICAL ASSEMBLY
MONTAGE SYMÉTRIQUE
SYMMETRISCHE AUFBAU
SYMETRICKÁ MONTÁŽ
左右均等に組み立てる



NOTCH
L INCISION
DER EINSCHNITT
ZÁŘEZ
切る



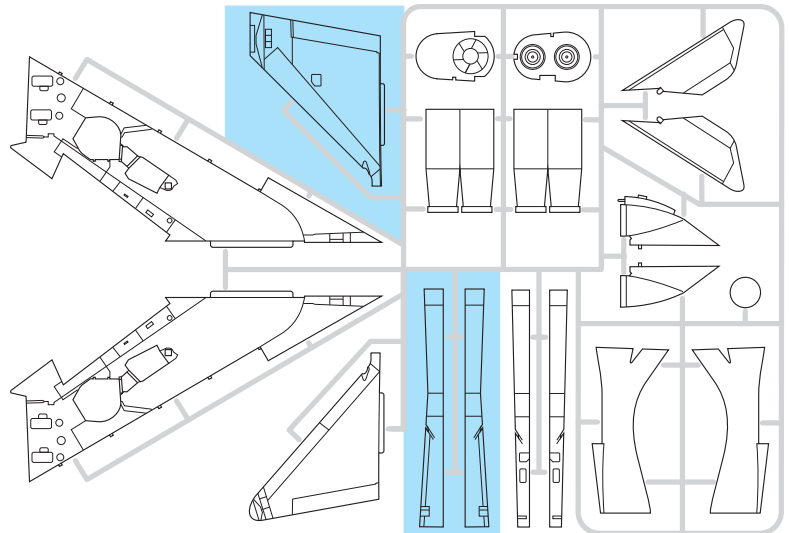
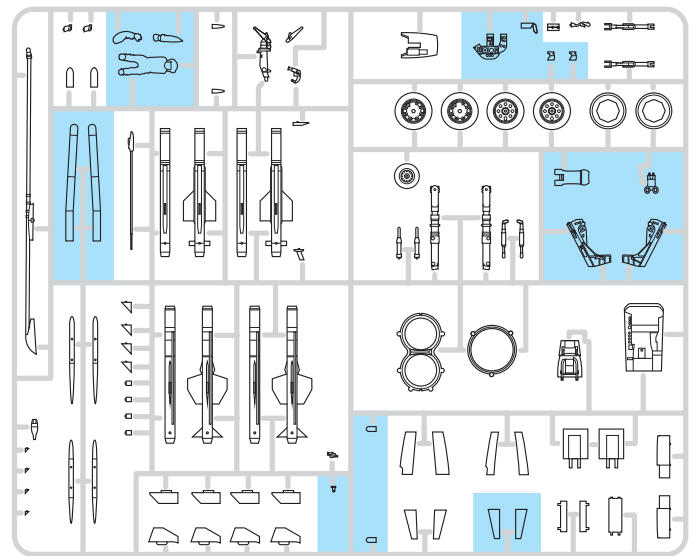
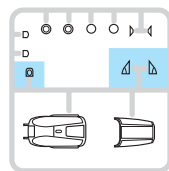
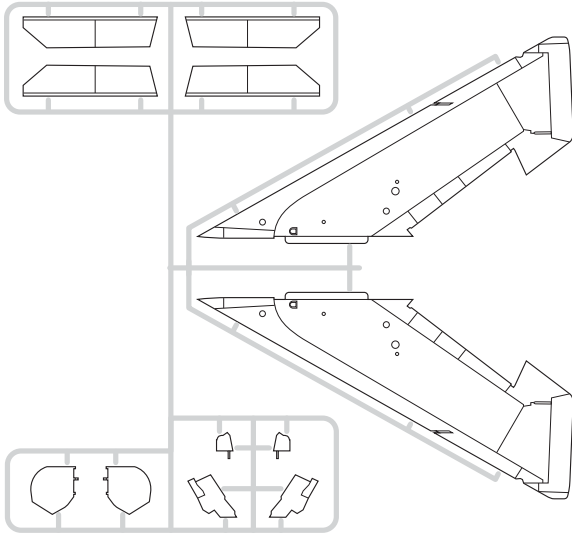
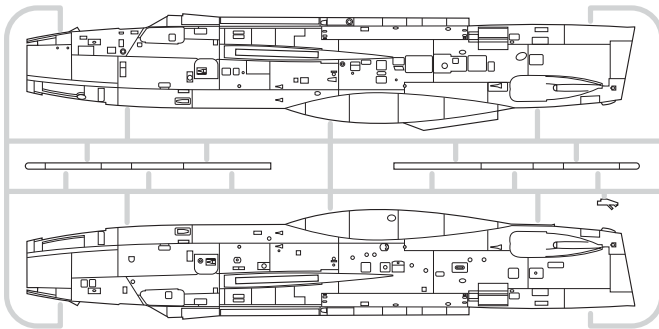
REMOVE
RETIRER
ENTFERNEN
ODŘÍZNOUT
移す



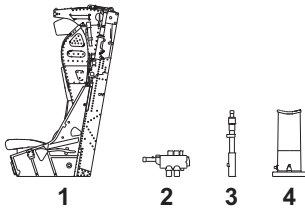
APPLY EXPRESS MASK
AND PAINT
POUŽÍT EXPRESS MASK
NABARVIT



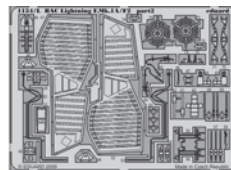
PLASTIC PARTS



R - RESIN PARTS



PE - PHOTO ETCHED DETAIL PARTS



eduard
MASK

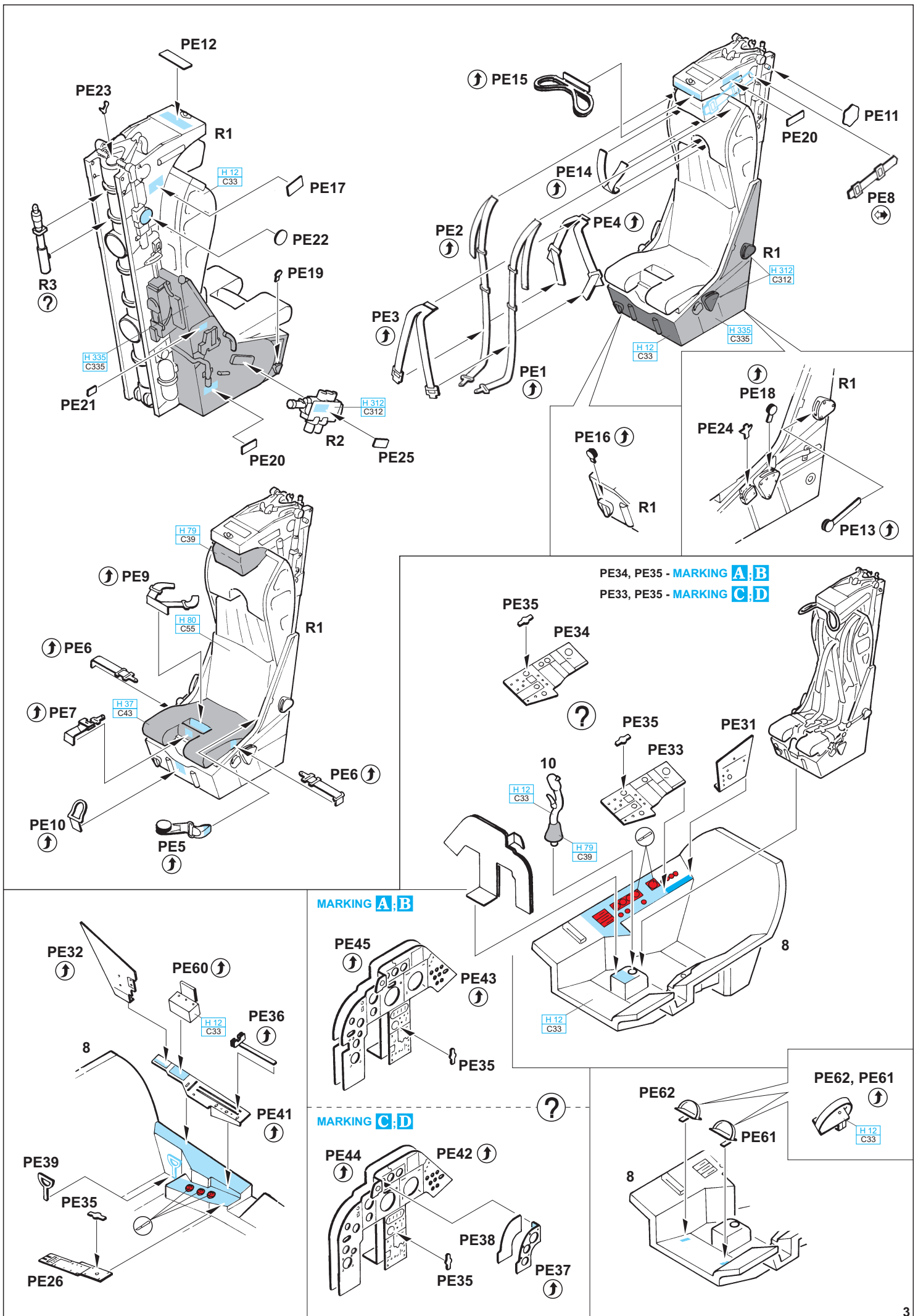


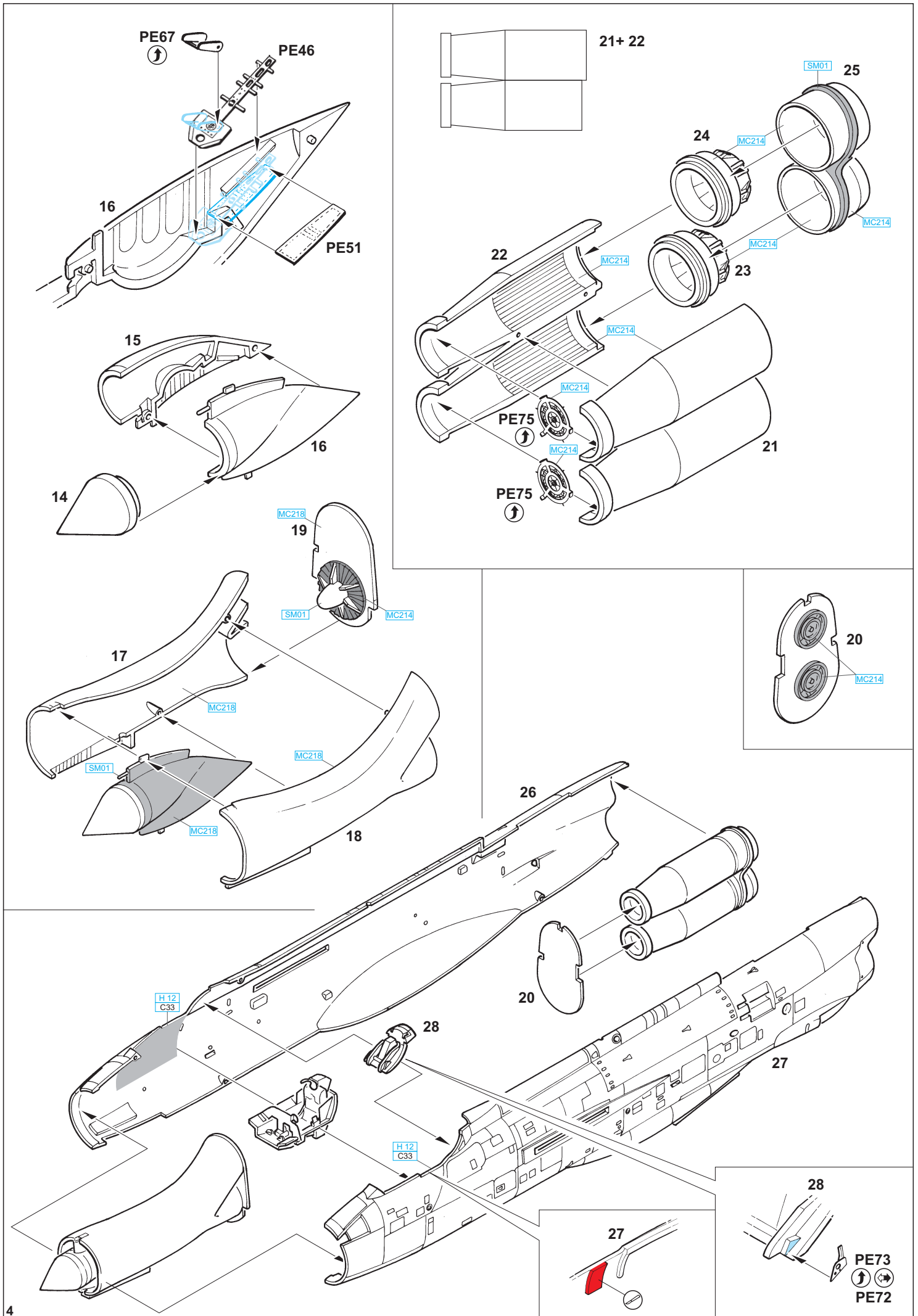
-Parts not for use. -Teile werden nicht verwendet. -Pièces à ne pas utiliser. -Tyto díly nepoužívejte při stavbě. - 使用しない部品

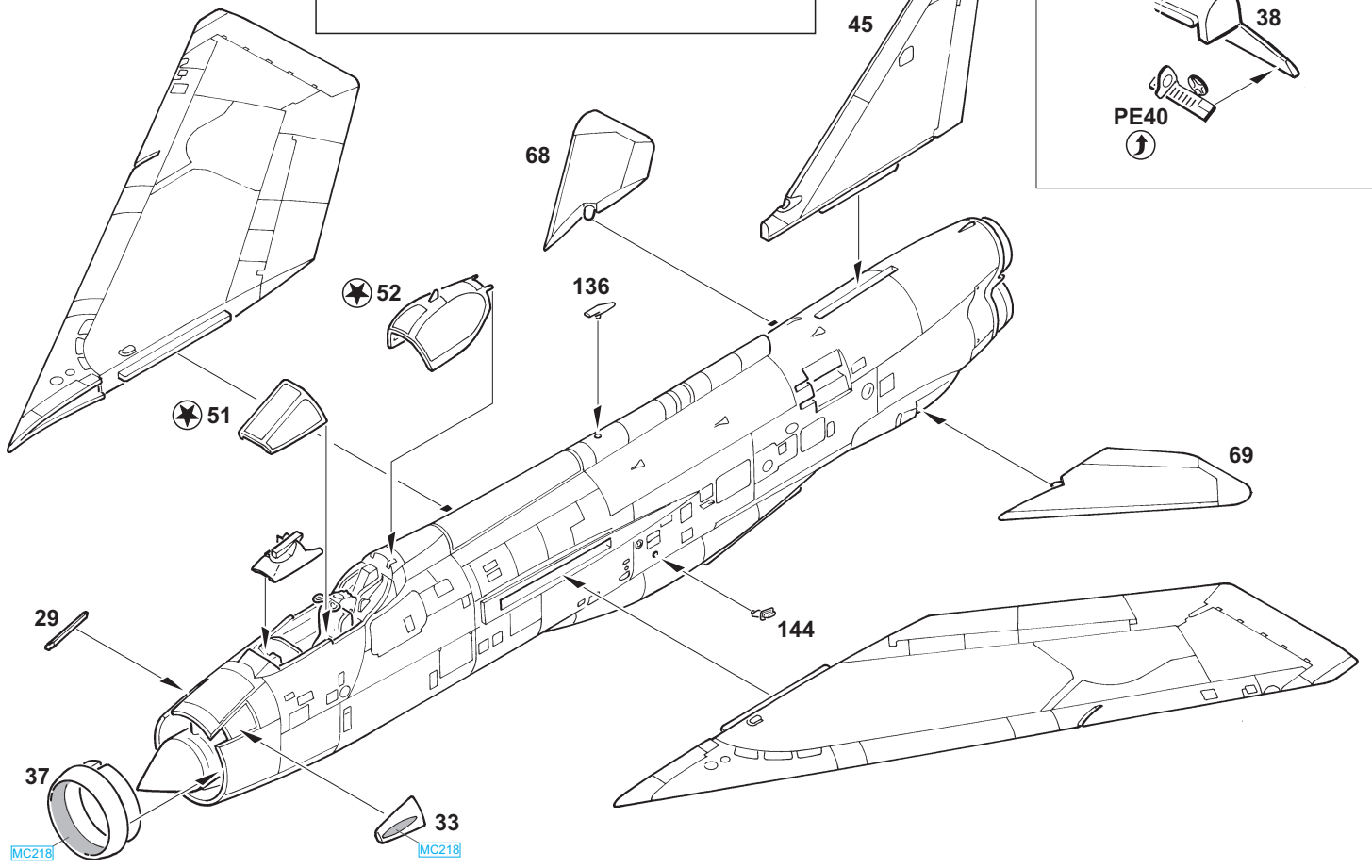
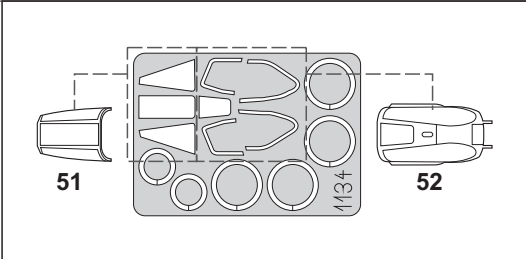
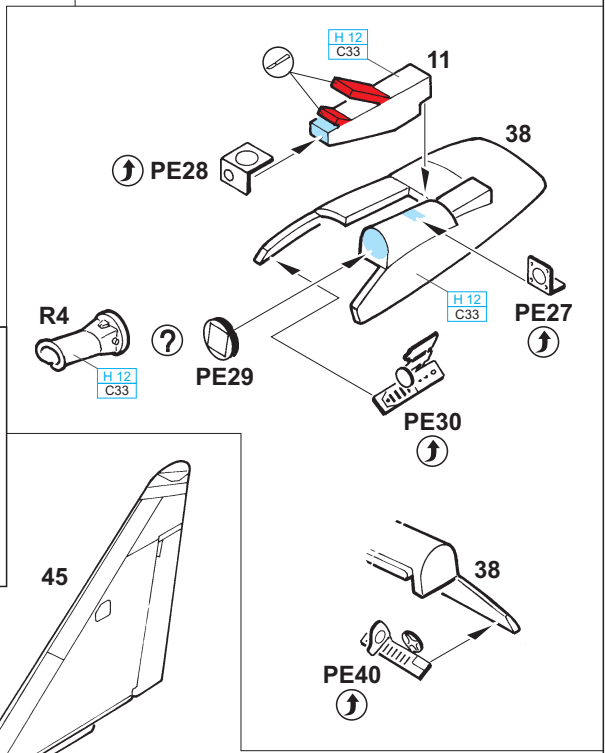
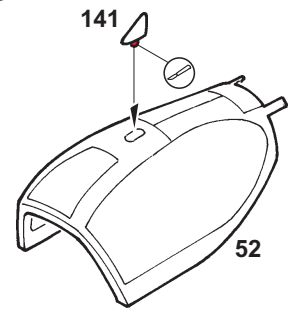
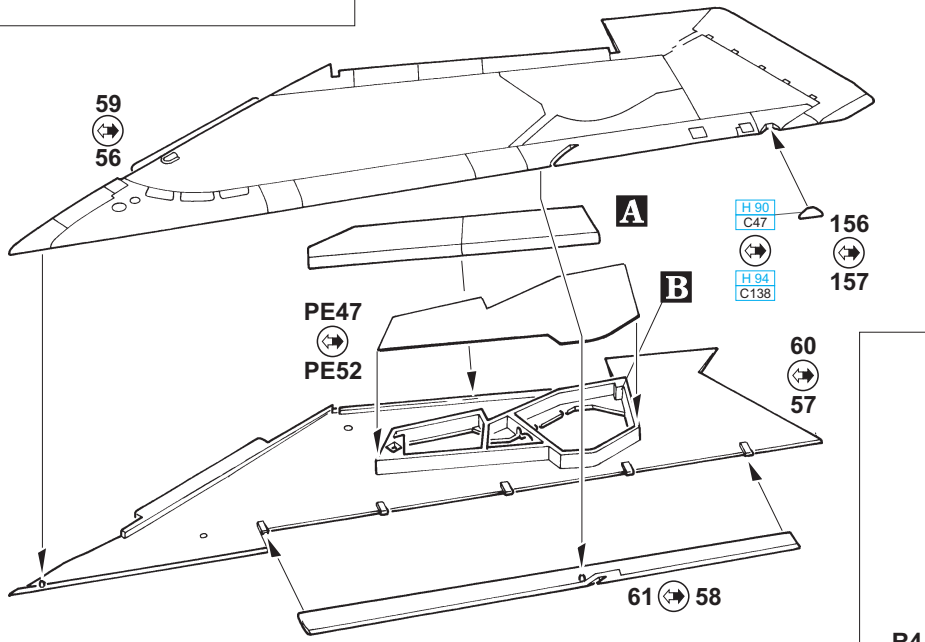
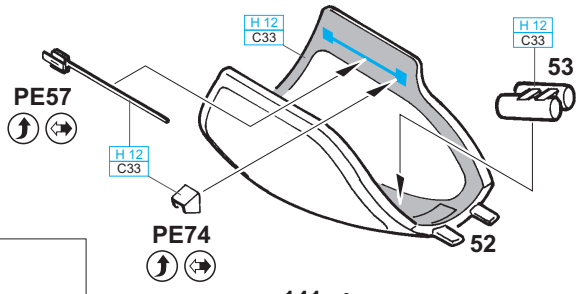
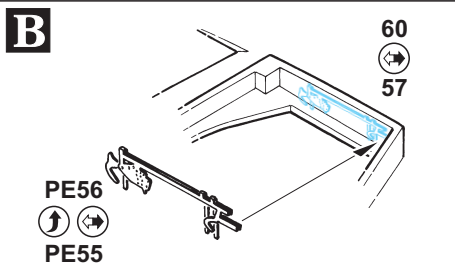
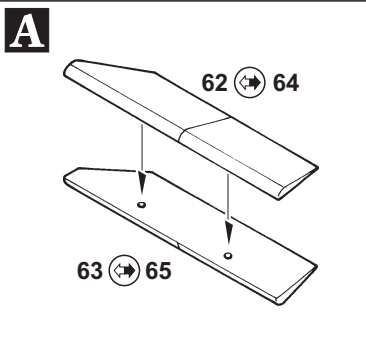


GSI Creos (GUNZE)		
AQUEOUS	Mr.COLOR	
H 5	C5	BLUE
H 8	C8	SILVER
H 11	C62	WHITE
H 12	C33	FLAT BLACK
H 13	C3	RED
H 37	C43	WOOD BROWN
H 79	C39	DARK YELLOW
H 80	C55	KHAKI
H 90	C47	CLEAR RED
H 94	C138	CLEAR GREEN

AQUEOUS	Mr.COLOR	
H 304	C304	OLIVE DRAB
H 312	C312	GREEN
H 330	C330	DARK GREEN
H 335	C335	MEDIUM SEAGRAY
H 337	C337	GRAYISH BLUE
Mr.METAL COLOR		
MC214		DARK IRON
MC218		ALUMINIUM
Mr.COLOR SUPER METALLIC		
SM01		SUPER CHROME

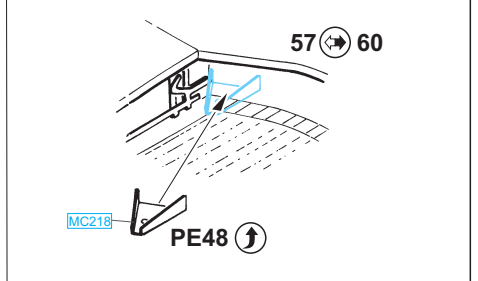
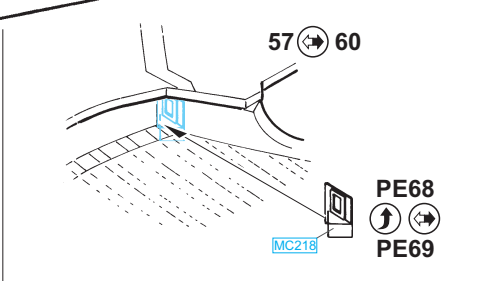
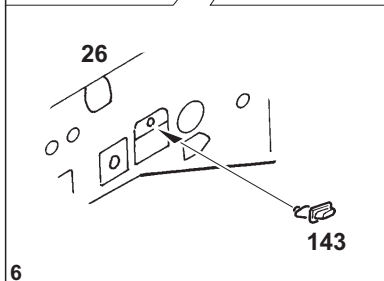
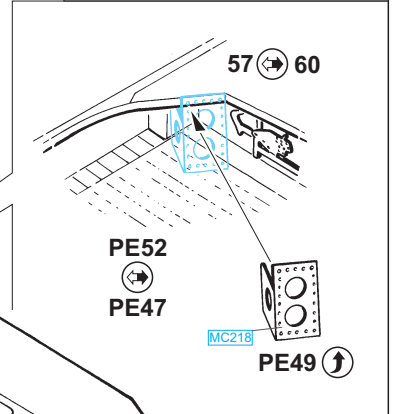
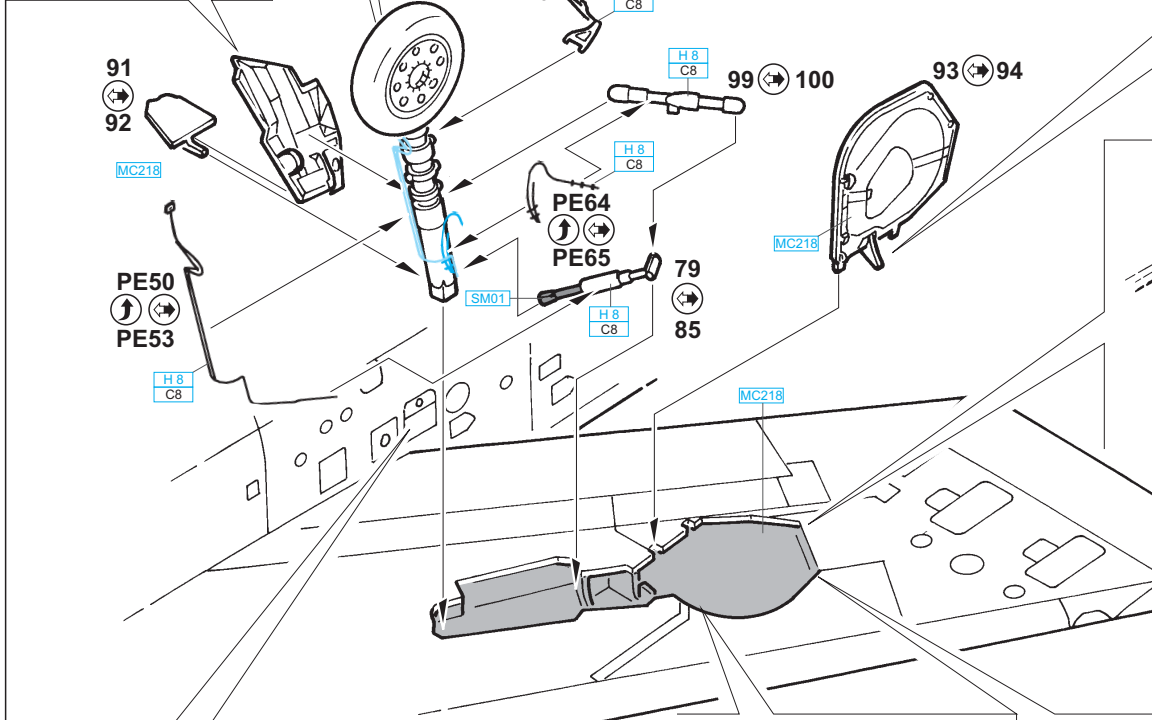
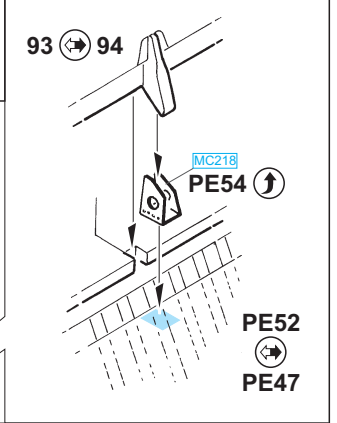
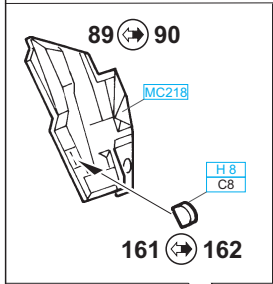
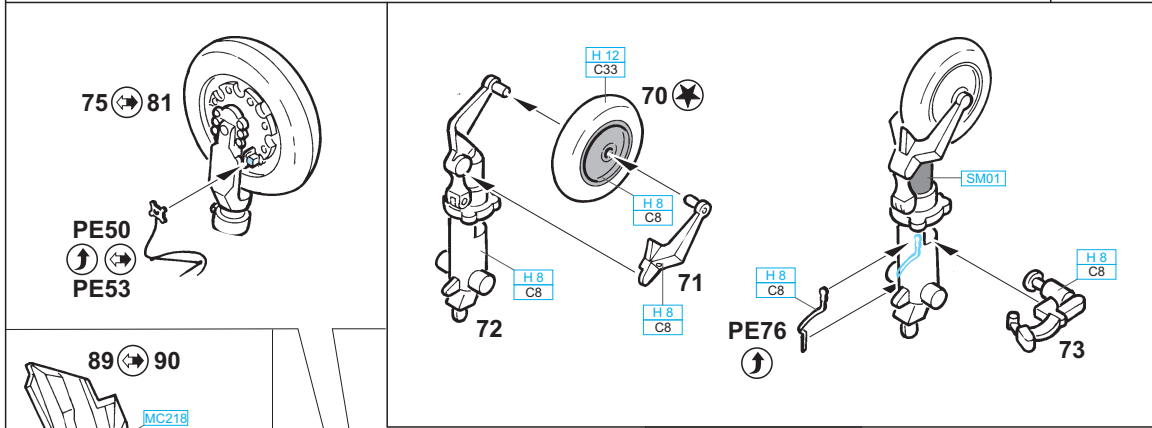
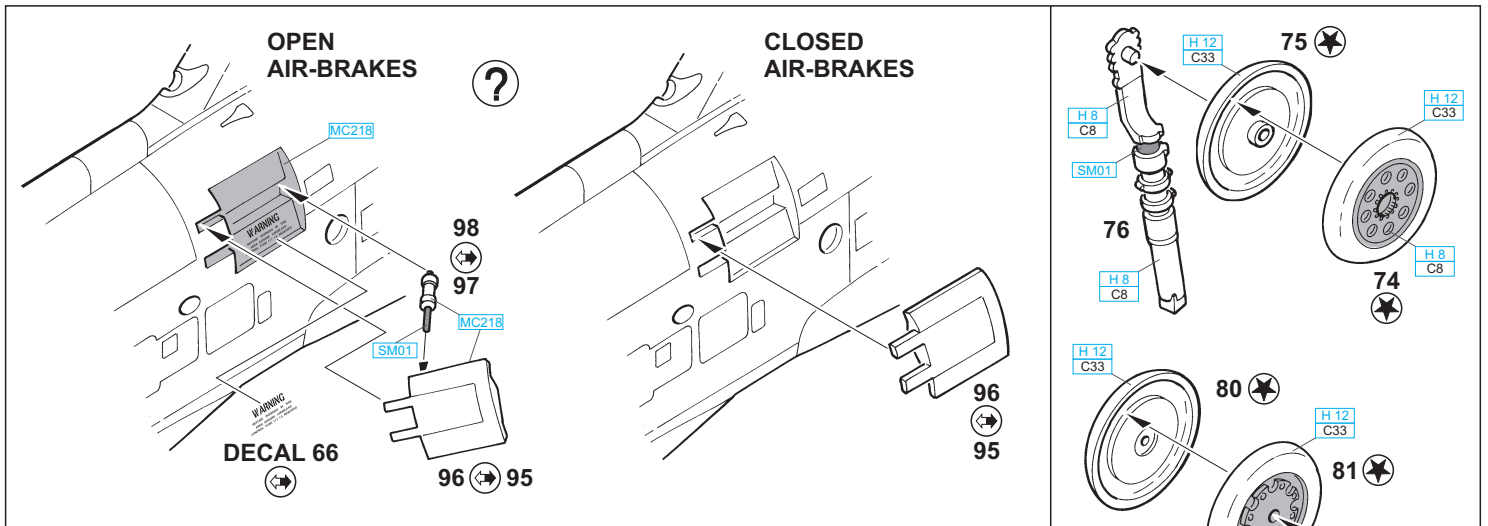


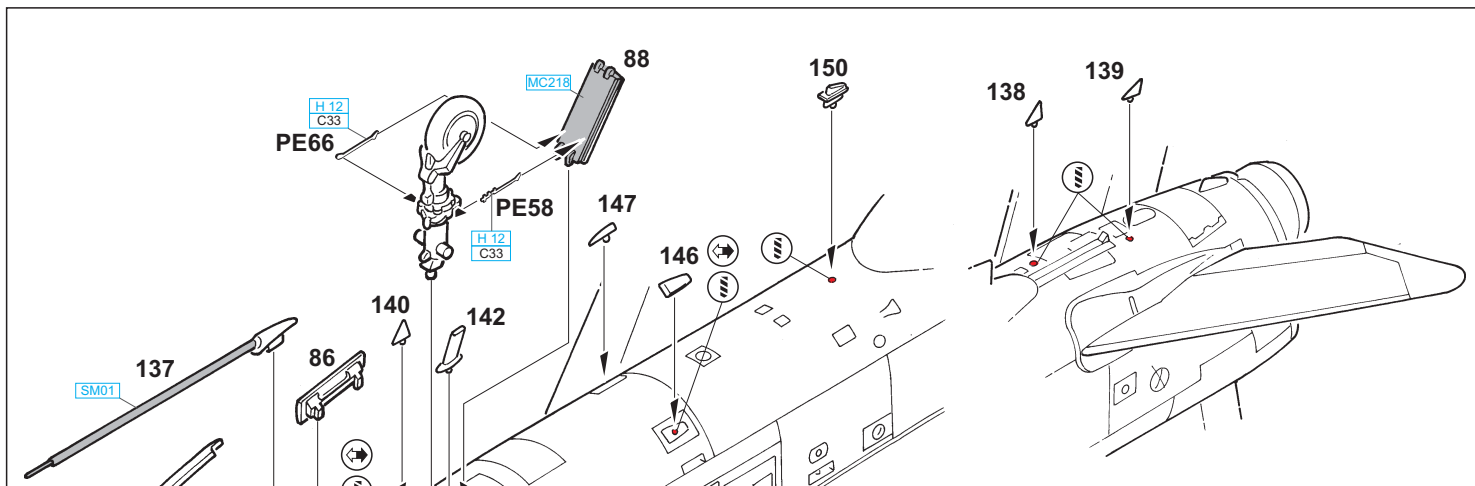




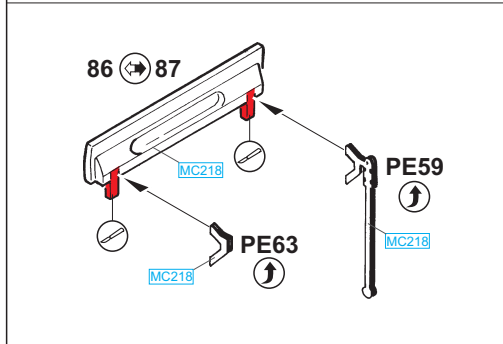
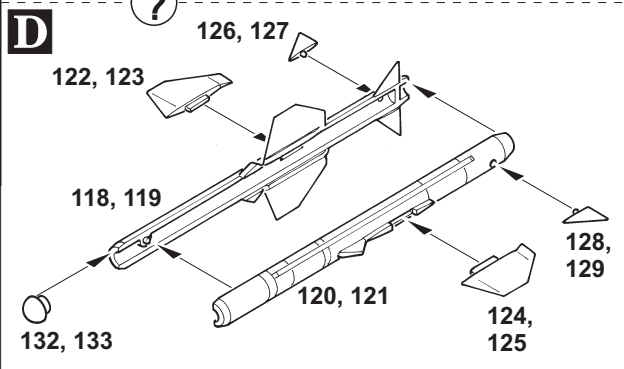
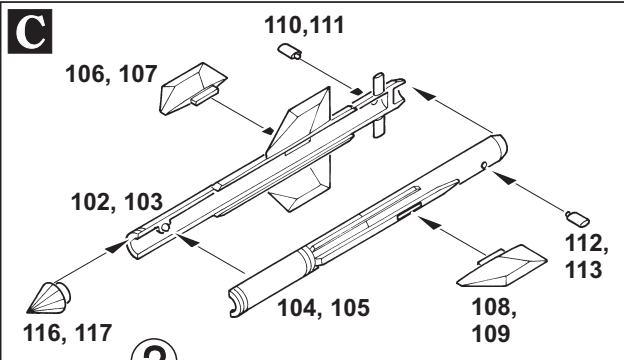
MC218

MC218

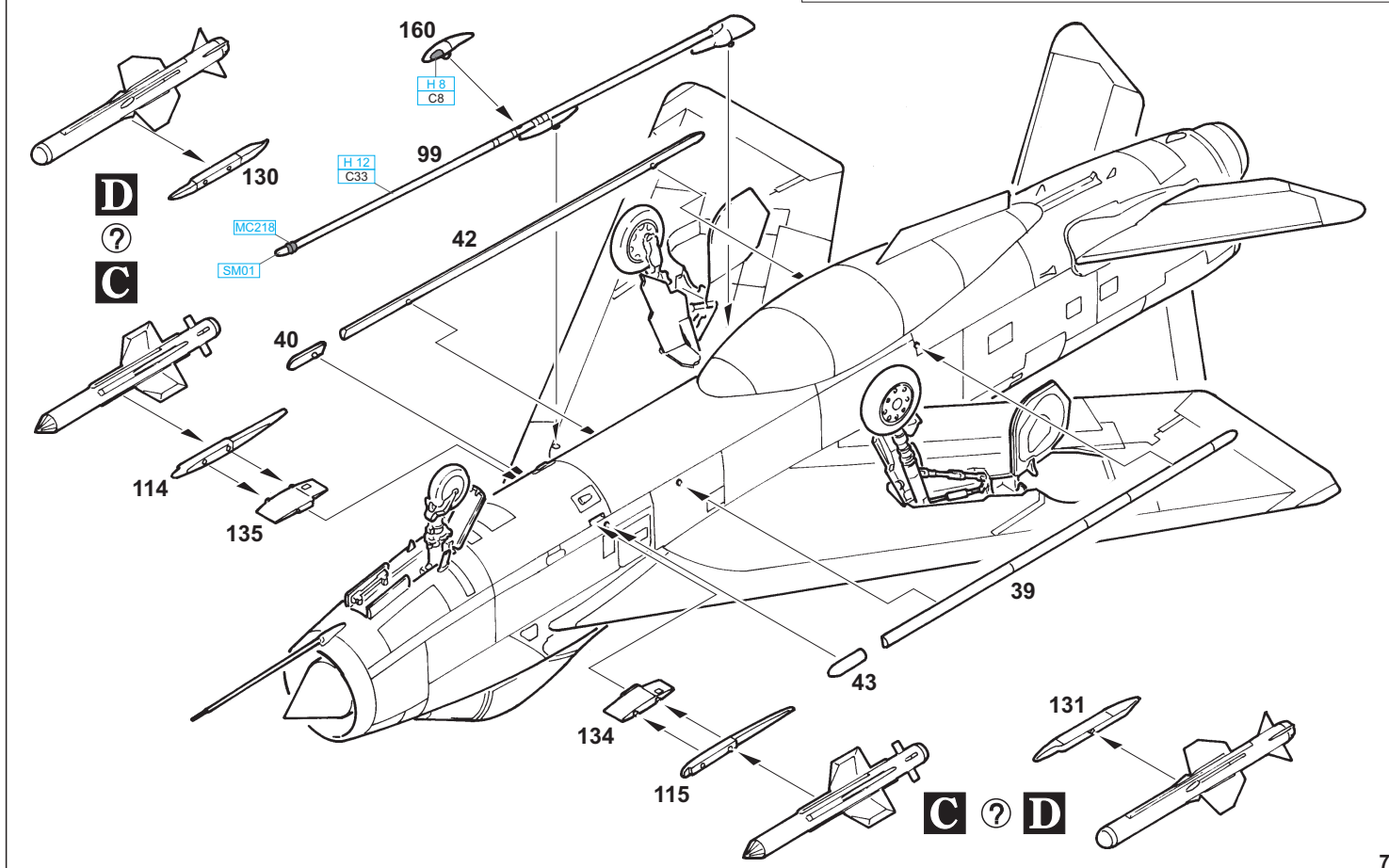




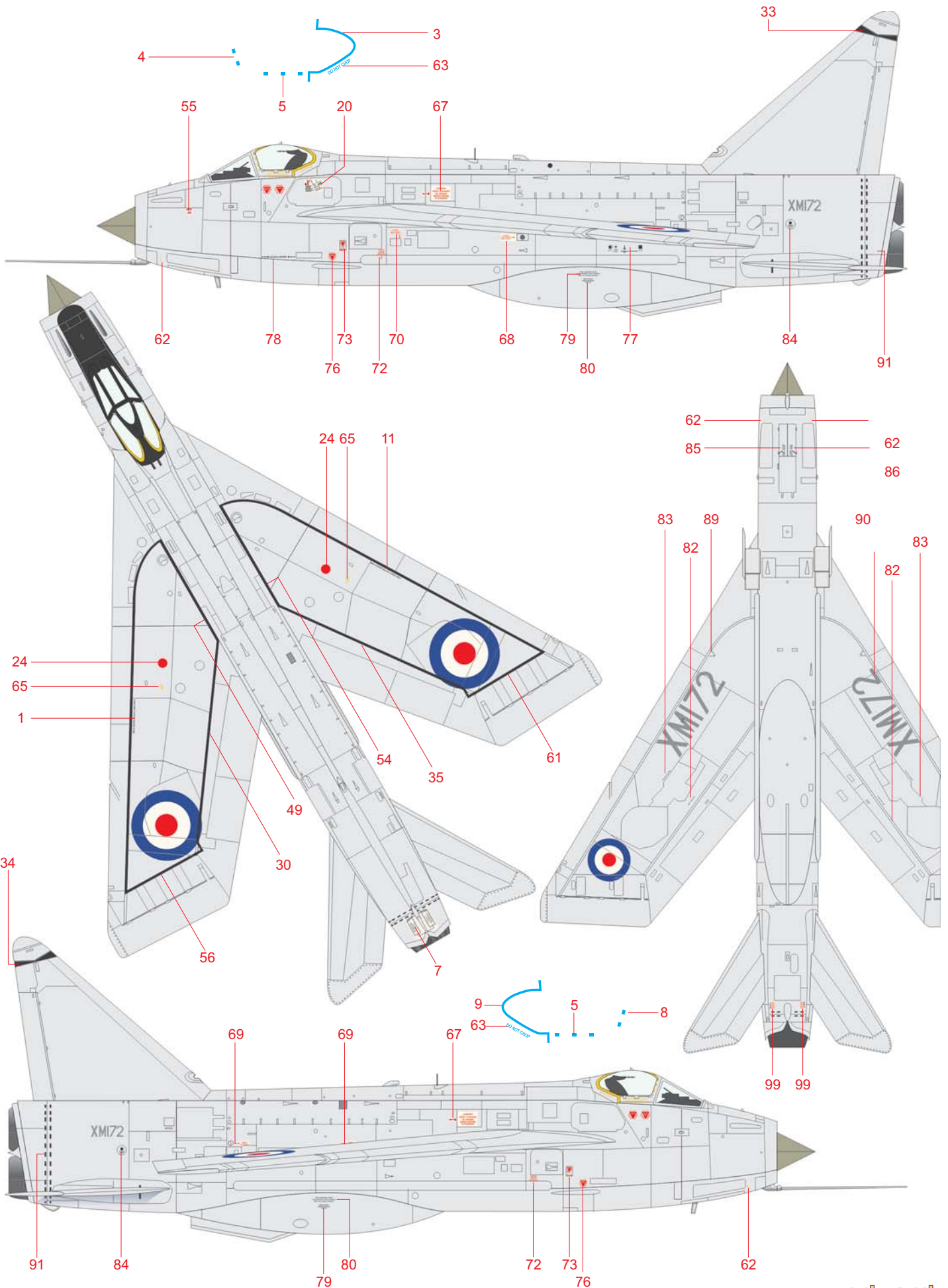
32 - MARKING **A; B**
 31 - MARKING **C; D**



36 - MARKING **A; B**
 35 - MARKING **C; D**

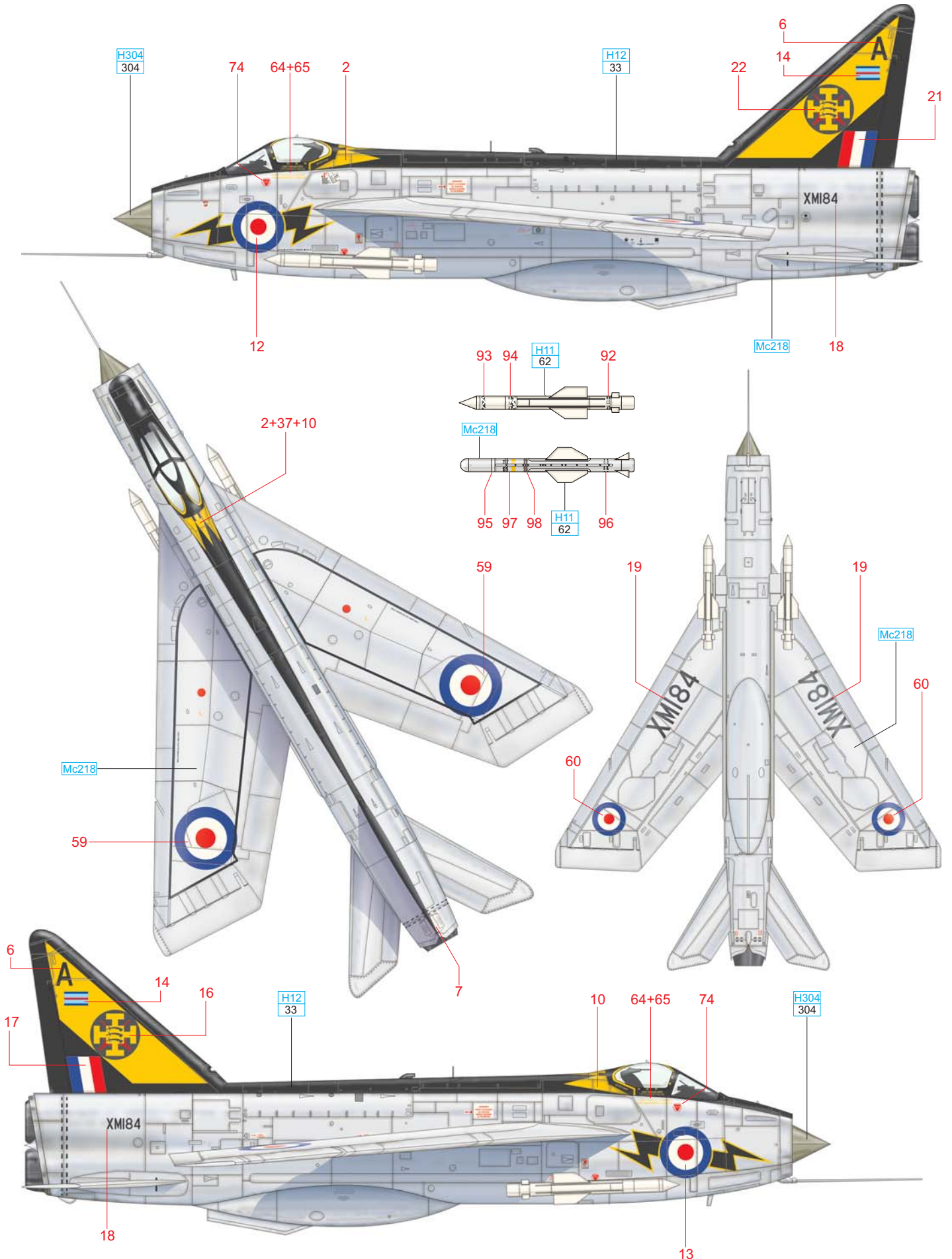


STENCIL DATA



A

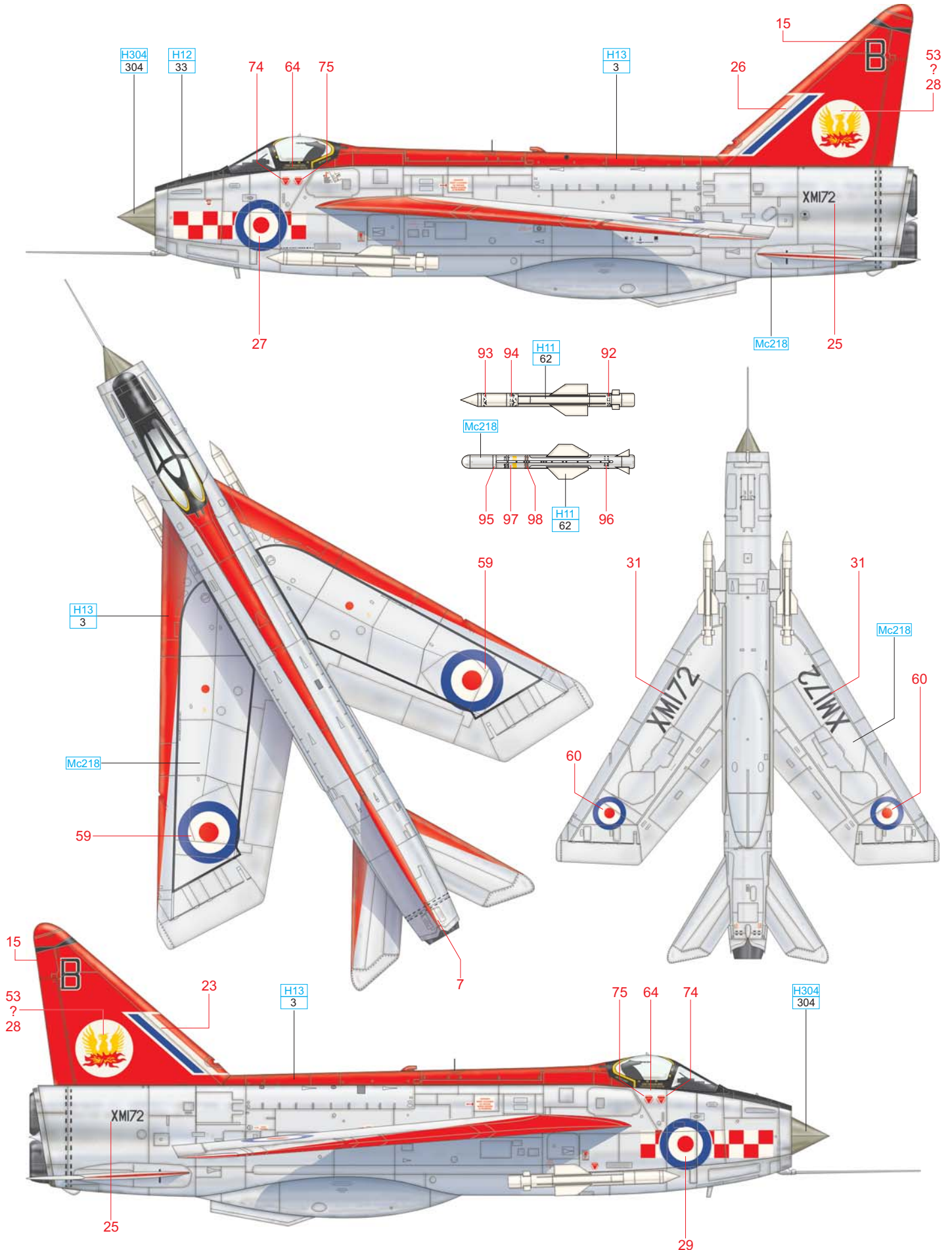
Lightning F. Mk. 1A, XM 184/A, No. 111 Squadron, 1962



WHITE	H11 62	ALUMINIUM	Mc218	OLIVE DRAB	H304 304	BLACK	H12 33
-------	--------	-----------	-------	------------	----------	-------	--------

B

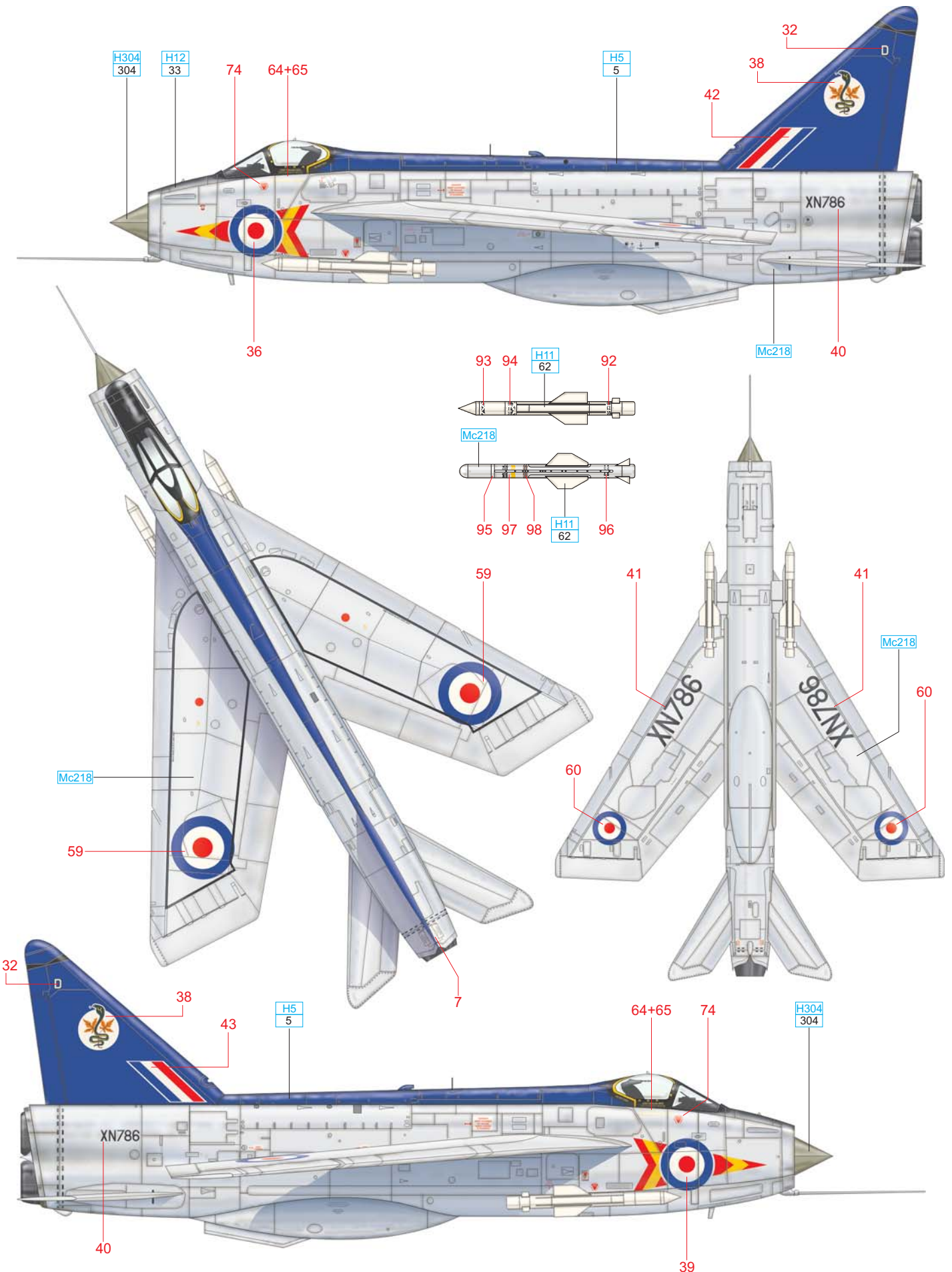
Lightning F. Mk. 1A, XM 172/B, No. 56 Squadron, 1963. Firebirds Aerobatic team.



WHITE	H11 62	ALUMINIUM	Mc218	OLIVE DRAB	H304 304	RED	H13 3	BLACK	H12 33
-------	-----------	-----------	-------	------------	-------------	-----	----------	-------	-----------

C

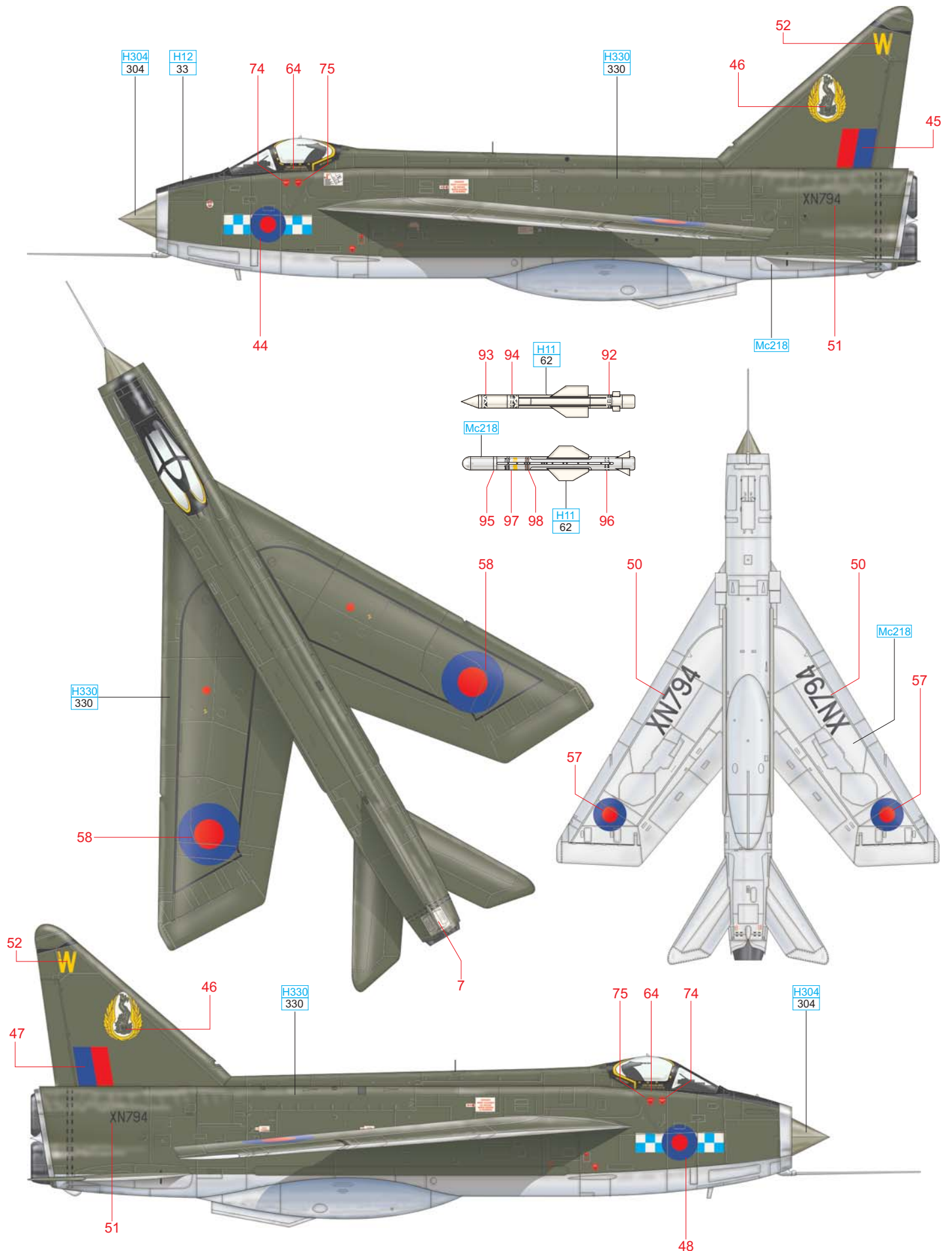
Lightning F. Mk. 2, XN 786/D, No. 92 Squadron, Gütersloh



WHITE	H11 62	ALUMINIUM	Mc218	OLIVE DRAB	H304 304	BLUE	H5 5	BLACK	H12 33
-------	-----------	-----------	-------	------------	-------------	------	---------	-------	-----------

D

Lightning F. Mk. 2, XN 794/WW, No. 19 Squadron, Gütersloh



WHITE	H11 62	ALUMINIUM	Mc218	OLIVE DRAB	H304 304	DARK GREEN	H330 330	BLACK	H12 33
-------	-----------	-----------	-------	------------	-------------	------------	-------------	-------	-----------