



超重戦車マウス 黒森峰女学園

ガールズ&パンツァー・テレビ版の最終戦で、大洗女子学園を圧倒した黒森峰女学園のマウスをモデル化! あらゆる戦車を撃破する攻撃力と、いかなる攻撃をも跳ね返す強固な防御力を兼ね備えたまさに超重戦車。今でも史上最大級といわれるその迫力あふれるスタイルを1/35スケールで再現したプラモデルキットです!

ガールズ&パンツァー

GIRLS und PANZER

1/35 プラスチックモデルキット



PLATZ.

発売元: 有限会社プラッツ
〒424-0886 静岡県静岡市清水区草薙3-1-1
TEL. 054-345-2047 FAX. 054-345-2285
PLATZ CO., LTD.
3-1-1 KUSANAGI SHIMIZUKU SHIZUOKA
424-0886 JAPAN

© GIRLS und PANZER Projekt



黒森峰女学園の超重戦車!
マウスがリニューアルして
再登場よっ!!

前回のGP-9 マウスを
パッケージ・説明書・キット
と劇中のイメージを表現
しやすくリニューアルしてあつ!

もうがいばんを見て頂いた
諸氏には分かってもらって
いると思うが、
大洗を大いに苦しめた
重戦車だ!

主砲は50口径 28mm砲を搭載!
副砲には35.6口径75mm砲が
搭載されています!
装甲も砲塔全面が最大240mm!
車体底面までさく10mmもあります。

まさか
超重の
ふさわしいわ!!

キットは難しい
3色ベースの色
としてタークイエローを
成型色としている。
それを活かして塗装して
もらえれば
やいやくなるはずだ!

履帯は緻密に
再現された
パーツ構成。
完成させると
約30cmもの
大型車面は
ないです!

さあ あなた達っ!
黒森峰の超重戦車もあなたの
機甲師団に加えなさいっ!!

圧倒的な
機甲師団で...

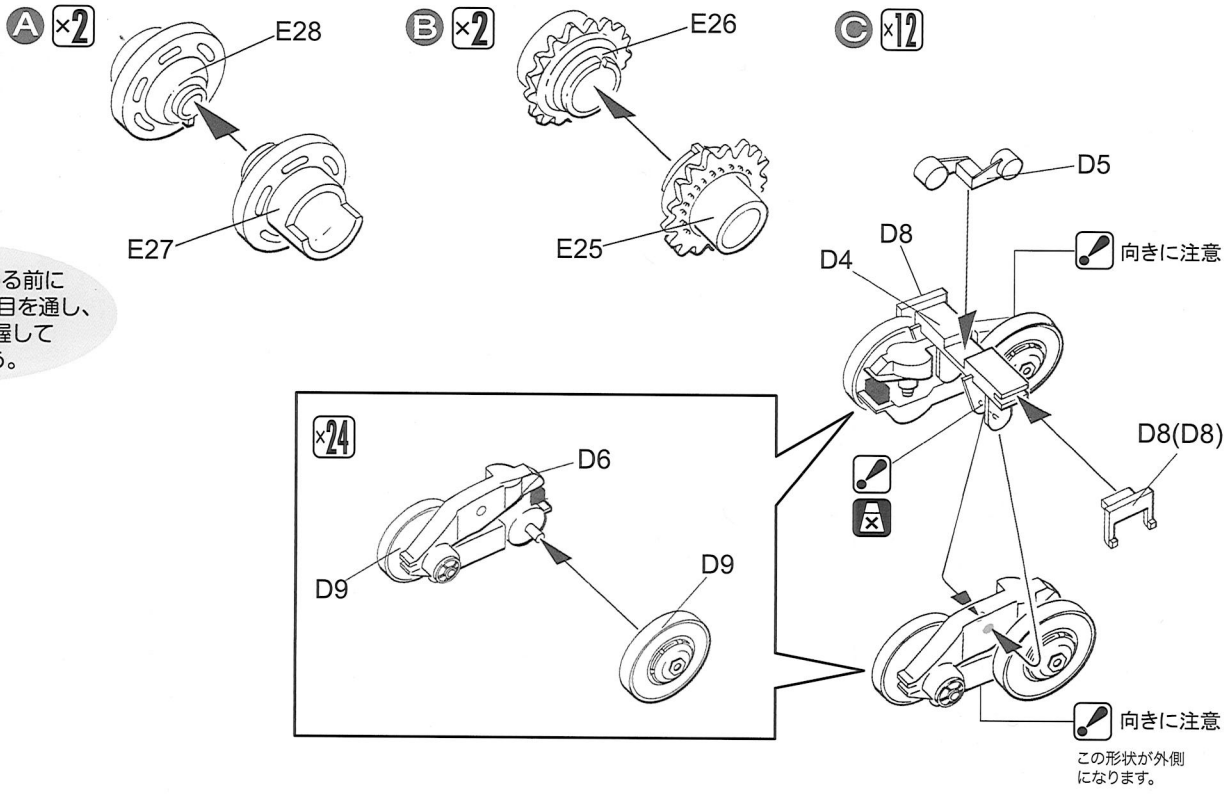
《組み立て》 ※部品を切り離す際は手指などがをしないよう、接着剤や塗料を使用する際は換気に十分に注意して作業してください。
 ※履帯や転輪部分など、組み立て途中で塗装した方がより仕上げやすい部分があります。行程を考えながら作業しましょう。

- ×2 個数分作ってください
- 切り取ってください
- × 接着しないでください
- ★ デカールをつけてください
- 穴をうめてください
- 接着剤が乾くまで2~3分待ちます
- 注意してください
- ピンバイスなどで穴をあけてください
- 接着してください
- 折り曲げてください
- どちらかを選んでください
- 瞬間接着剤で接着してください

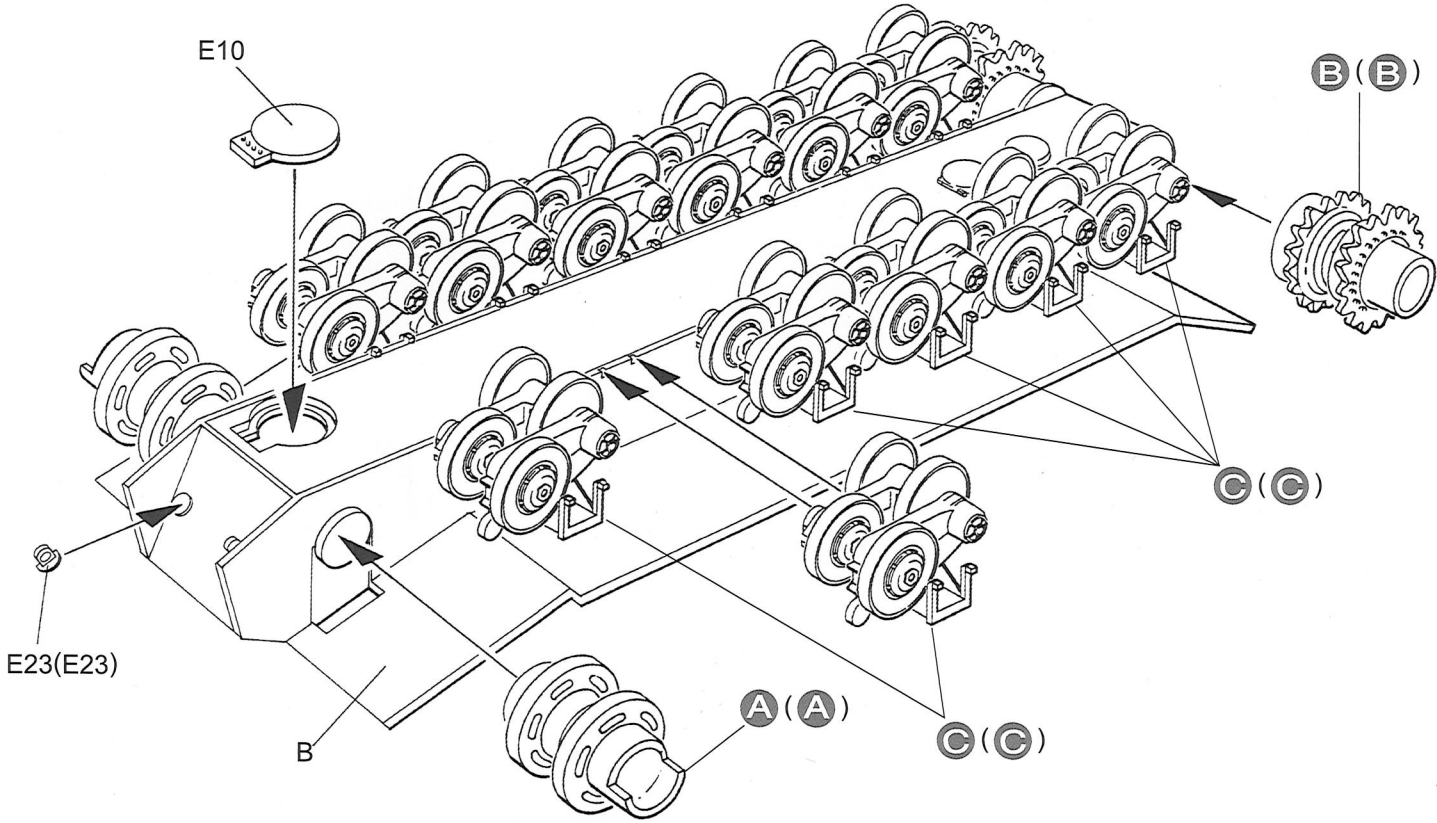
1 ※()の中の番号は反対側に取り付ける部品の番号です。



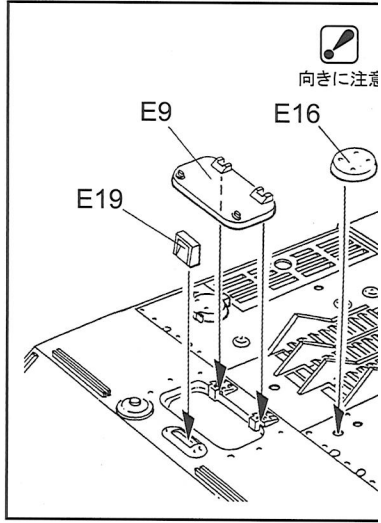
組み立てをはじめる前に
 あらかじめ説明書に目を通し、
 全体の流れを把握して
 おきましょう。



2



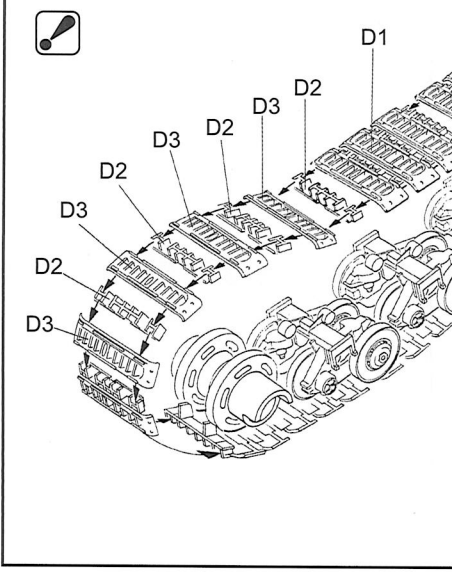
3



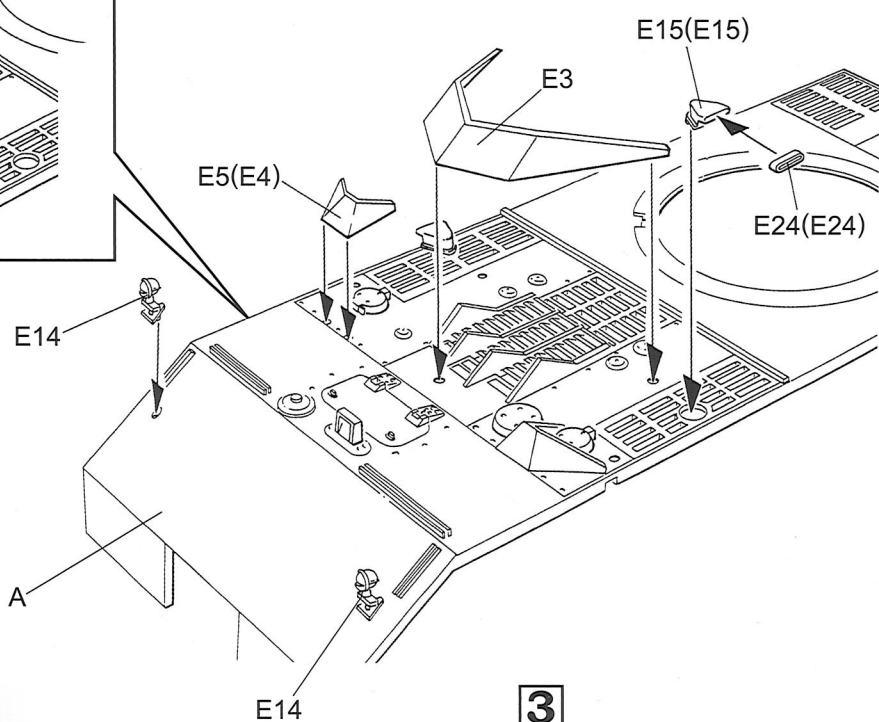
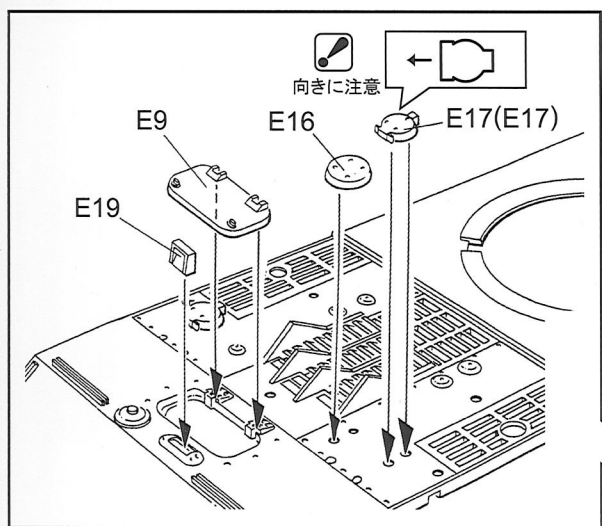
4

ワンポイント!
 上級者はチャレンジ!
 伸ばしランナー等でアンテナを追加するとよりアニメの雰囲気近づけることができます。
 太さ1.5mmでカット。車体の穴に取り付けます。
 65~70mmの長さでカットします。
 ※火の扱いには十分に注意して

履帯は取り付
 塗装しておく
 楽にな
 塗料が十分に
 転輪に取り付



3



4

ワンポイント!
 上級者はチャレンジ!
 伸ばしランナー等でアンテナを追加するとよりアニメの雰囲気近づけることができます。

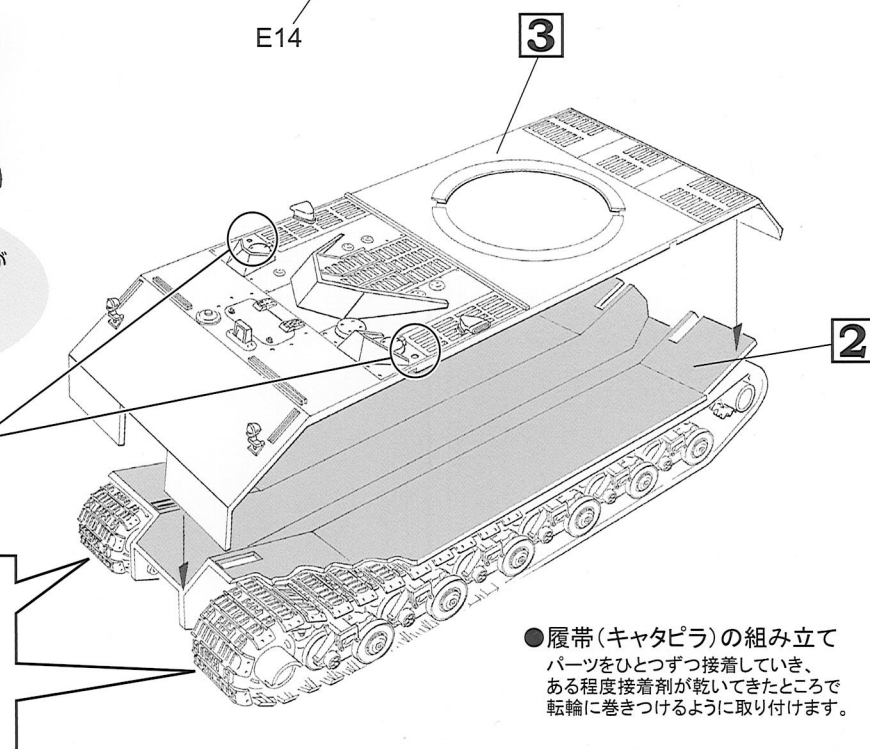
太さ1.5mmでカット。
 車体の穴に取り付けます。

65~70mmの長さでカットします。

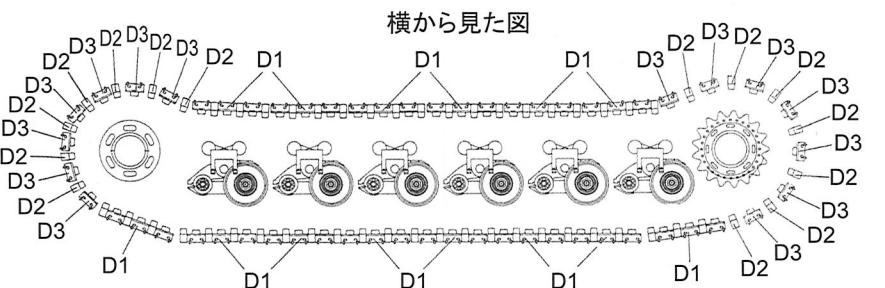
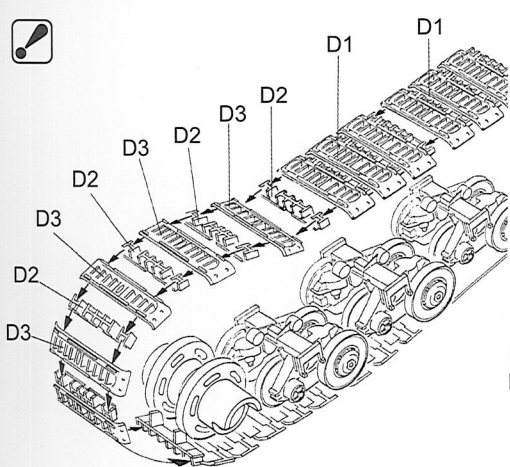
※火の扱いには十分に注意してください。

■伸ばしランナーとは■
 いらなくなったランナーをローソク等で熱し、柔らかくなったところで引き伸ばして細い棒状に加工する方法です。

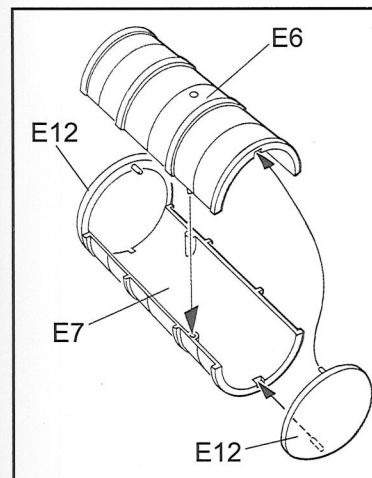
履帯は取り付ける前に塗装しておくとの作業が楽になる。
 塗料が十分に乾いてから転輪に取り付けるといい。



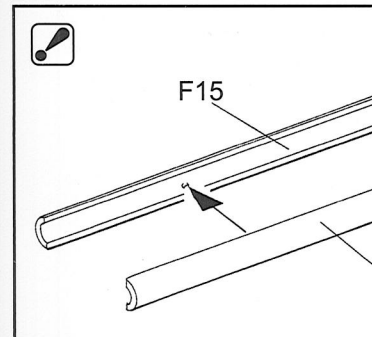
●履帯(キャタピラ)の組み立て
 パーツをひとつずつ接着していき、ある程度接着剤が乾いてきたところで転輪に巻きつけるように取り付けます。



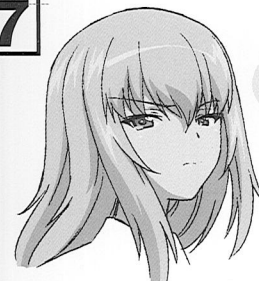
5



6



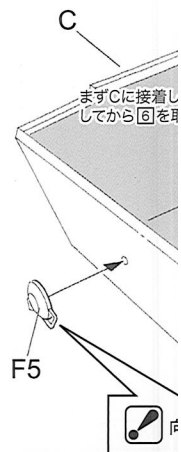
7

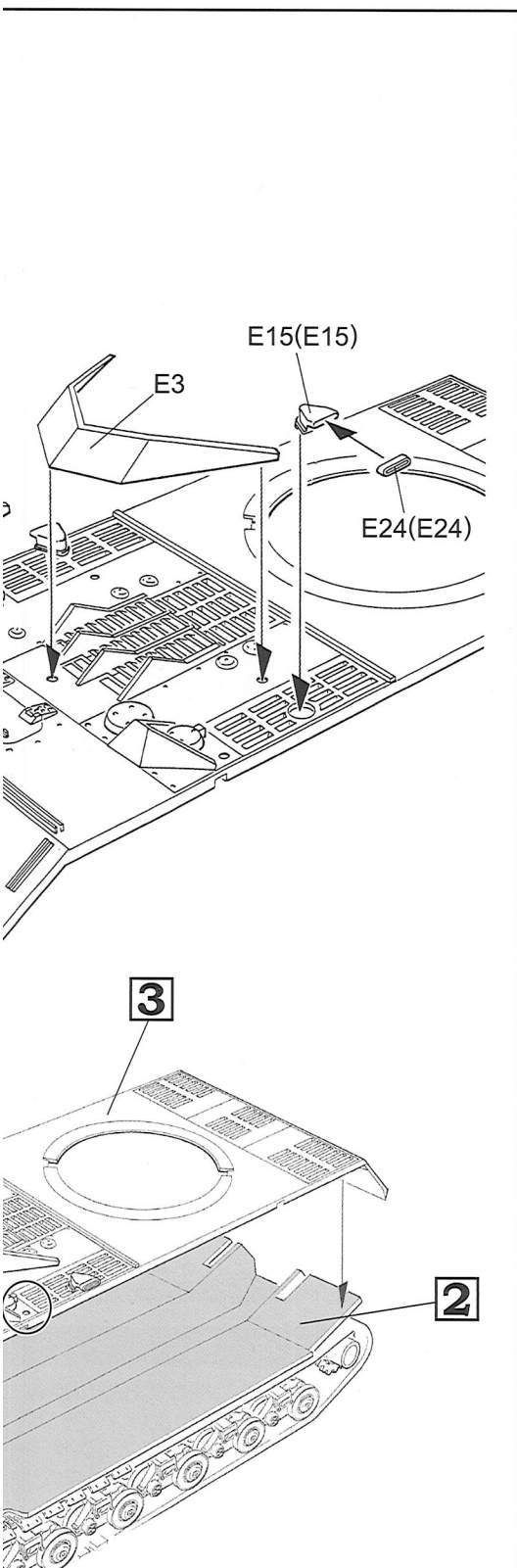


砲身は上
 F2, F9C
 接着
 気な

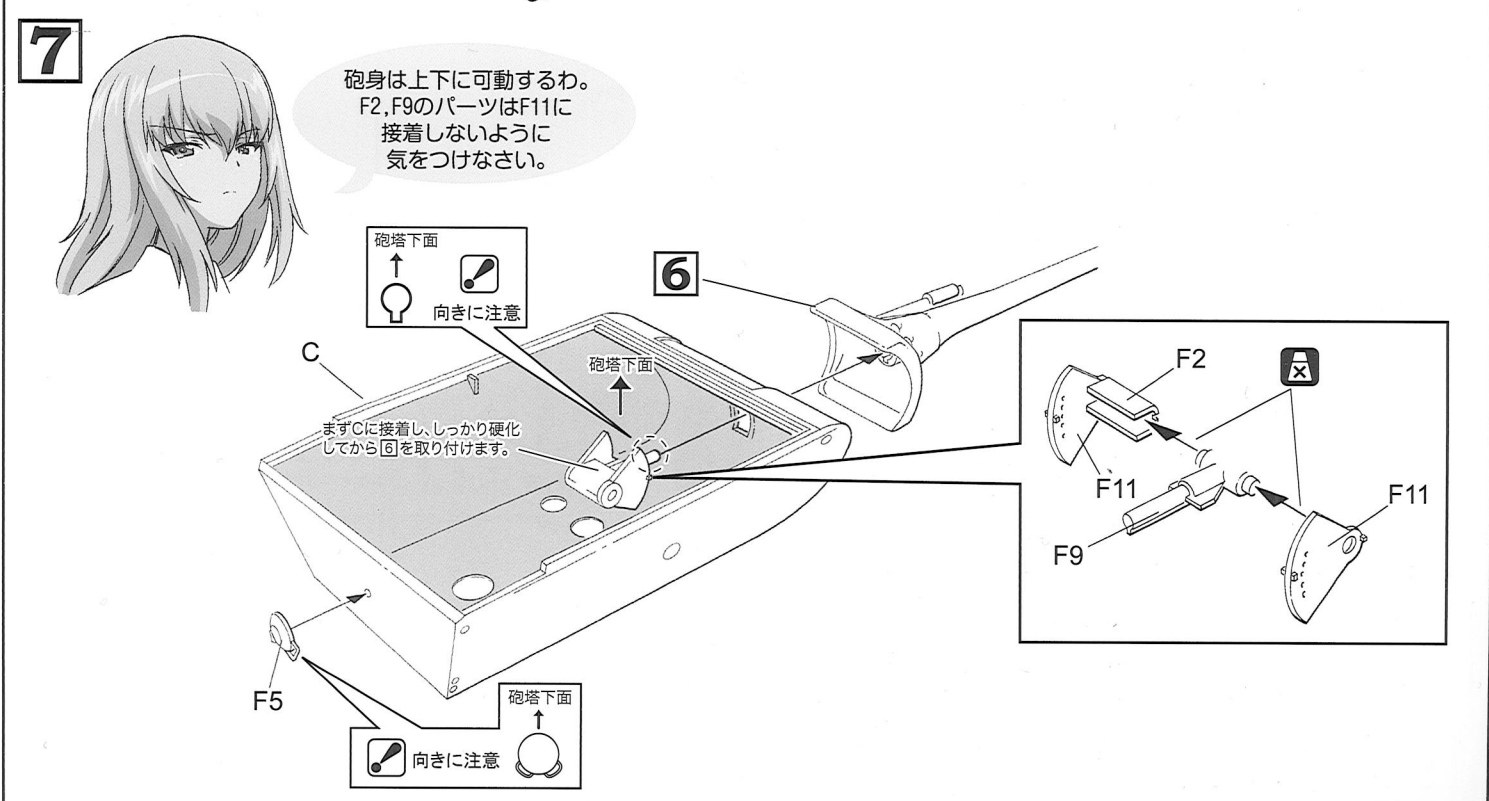
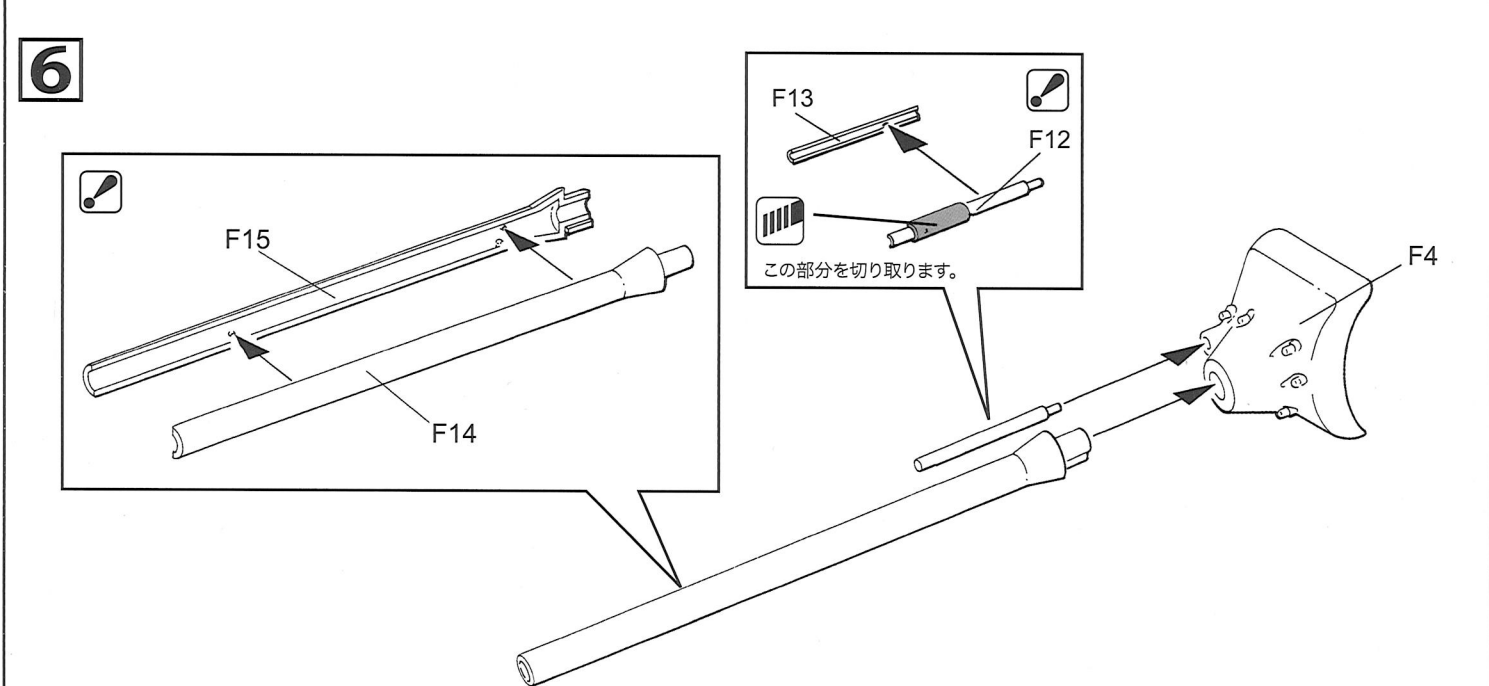
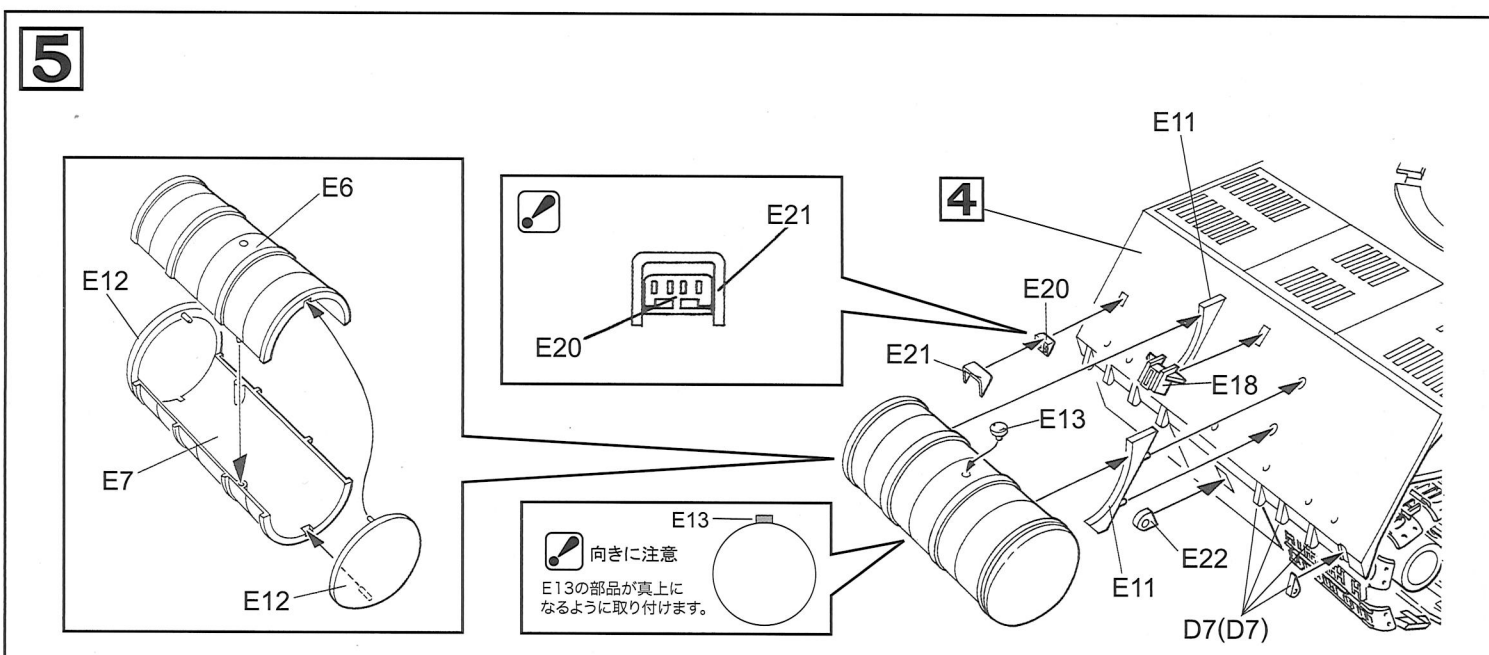
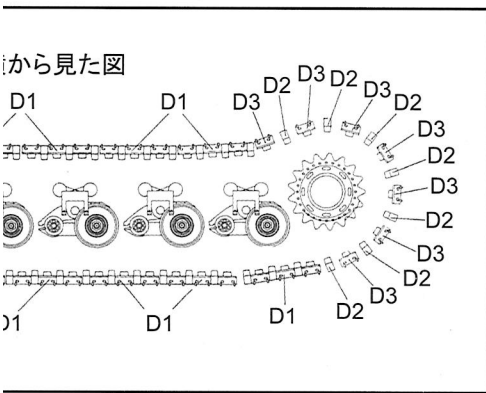
砲塔下
 ↑

まずCに接着し
 してから回を



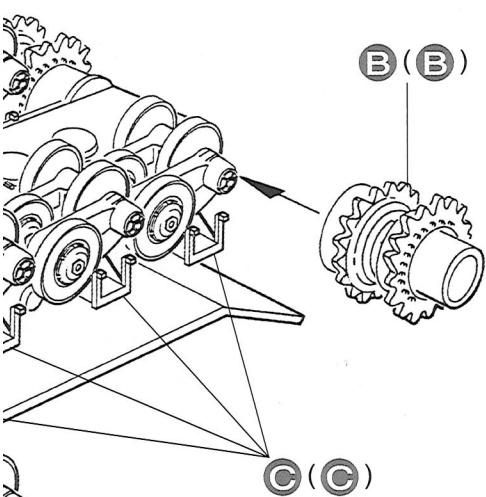
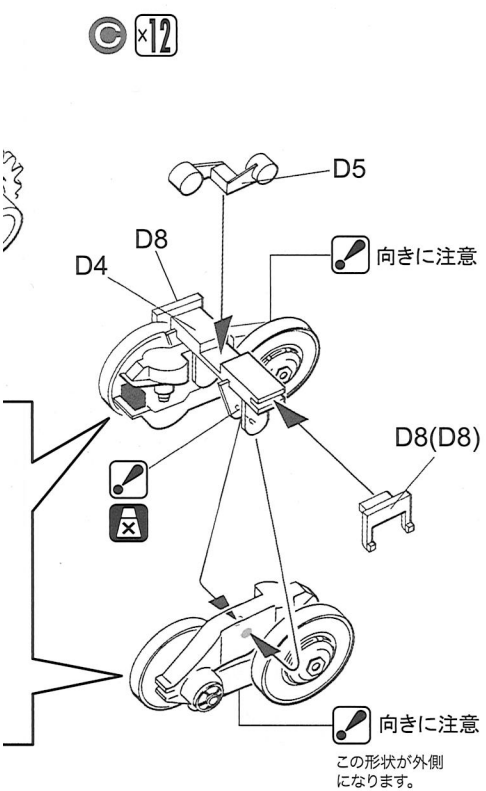


●履帯(キャタピラ)の組み立て
 パーツをひとつずつ接着していき、
 ある程度接着剤が乾いてきたところで
 転輪に巻きつけるように取り付けます。



注意して作業してください。
を考えながら作業しましょう。

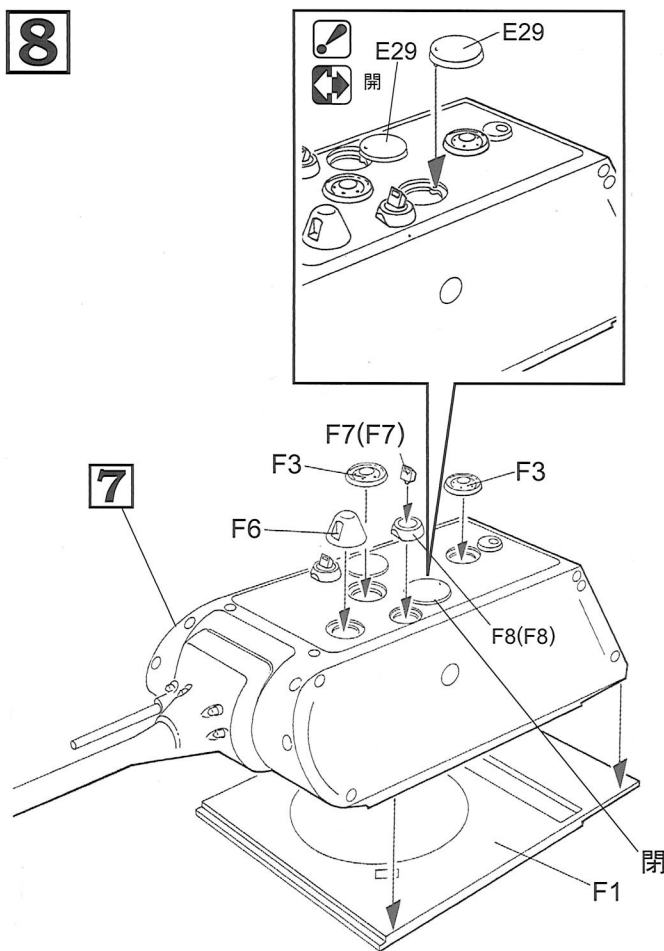
- 接着してください
- 折り曲げてください
- どちらかを選んでください
- 瞬間接着剤で接着してください



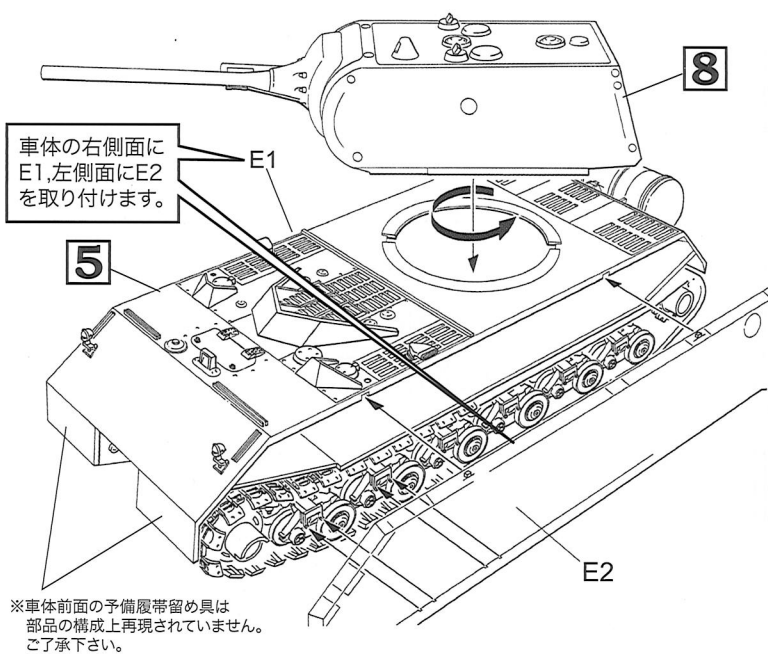
⑬

GP-24 超重戦車マウス 黒森峰女学園

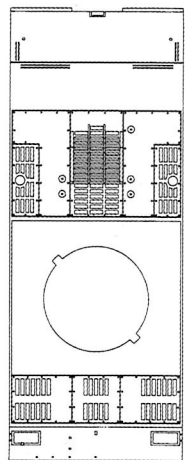
8



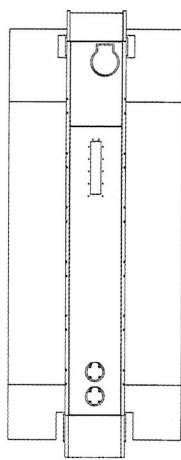
9



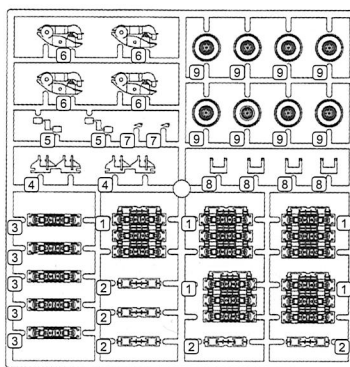
A



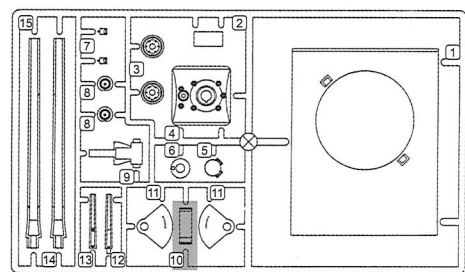
B



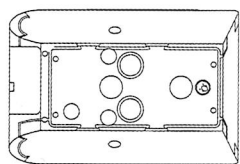
Dx6



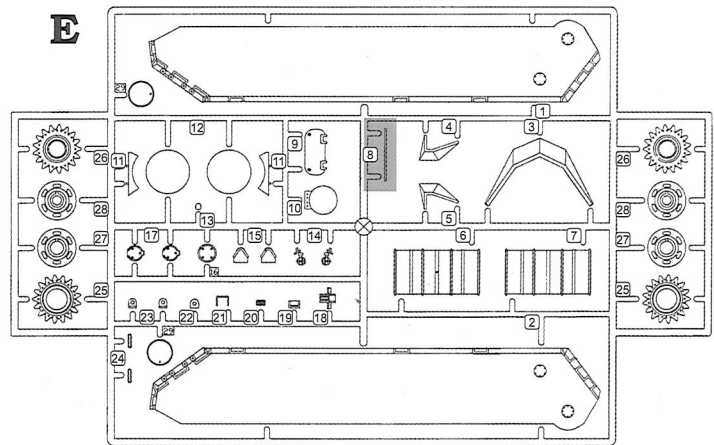
F



C



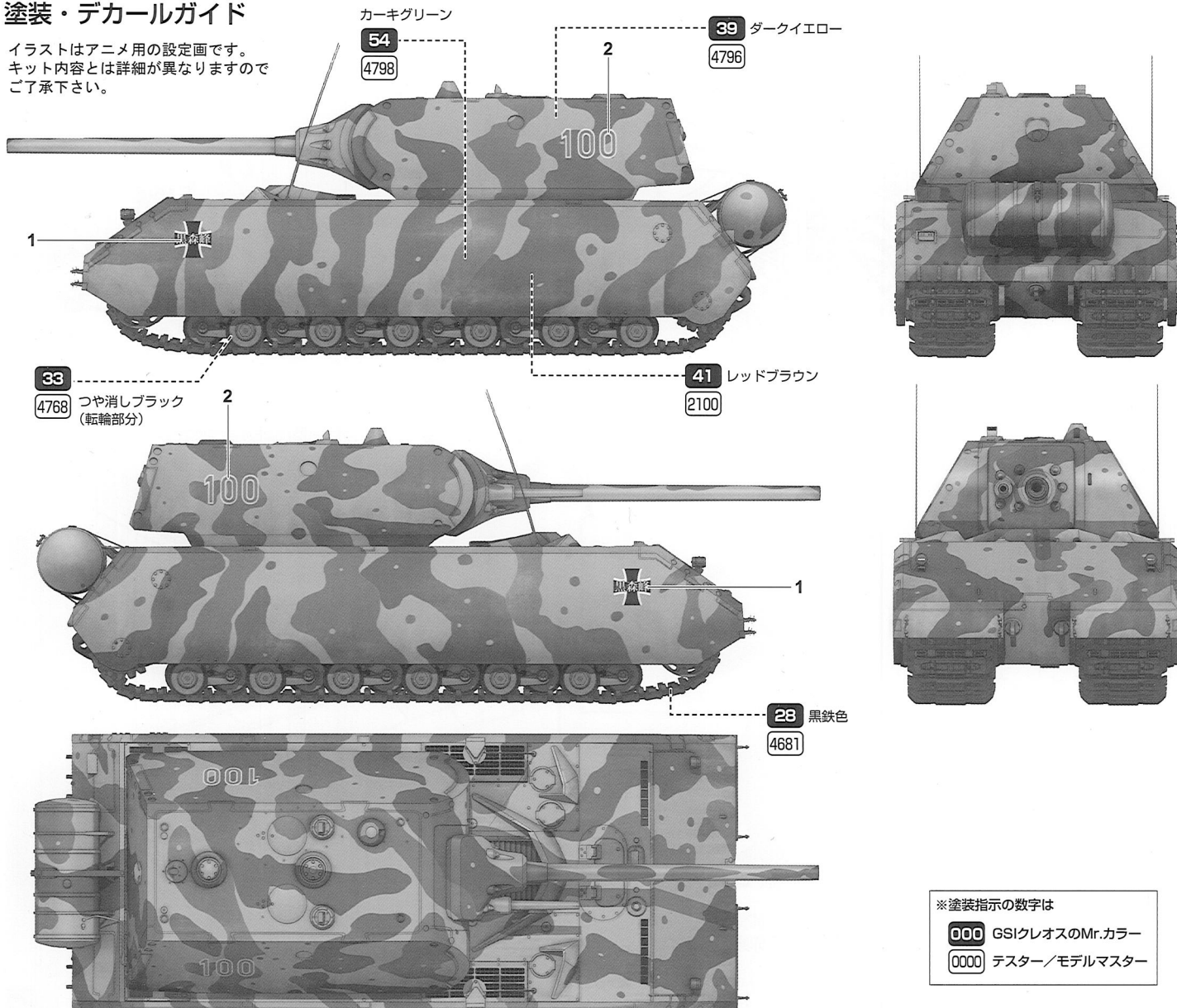
E



の部品は使用しません

塗装・デカールガイド

イラストはアニメ用の設定画です。
キット内容とは詳細が異なりますので
ご了承下さい。



※塗装指示の数字は

- 000 GSIクレオスのMr.カラー
- 0000 テスター/モデルマスター

組み立てをはじめる前に

この説明図をよく読んで工作の流れをつかみ、塗装や組み立てなどの手順を考えて作業をしてください。

■このキットはディスプレイ専用プラスチックモデルキットです。接着剤、工具、塗料などは入っていないので別にご用意ください。次のような道具があると便利です。

●プラスチックモデル用接着剤(通常タイプ・溶剤タイプ) ●デザインナイフ(カッター) ●ニッパー ●ヤスリ各種 ●プラスチックモデル用塗料 ●ピンバイス、ドリル ●パテ ●エポキシ系接着剤 ※接着剤や塗料、工具などはそれぞれの取扱指示に従って正しく使用してください。

■キットの部品やできあがった完成品などは、直射日光や高温になる場所を避けて保管してください。

■部品を切り取ったあとの不要部品や、ビニール袋などは自治体の定める分別収集基準に従って捨ててください。

アフターサービスについて

部品の不足や不良に関してはお手数ですが、お客様のお名前、ご住所、電話番号、商品名、不足部品の名称(番号)数量、を明記の上、メールまたは電話/FAX、お手紙でご請求ください。無償で正規の部品を送付させていただきます。また破損、紛失については、実費で部品をお分けいたしております。お手数ですがメールまたは電話/FAXでお客様のお名前、ご住所、電話番号、商品名、部品名(番号)をお知らせいただければ、弊社から送料を含めた金額および送金方法をお知らせいたします。

- ※1 部品の在庫には限りがございますので万一、在庫切れの場合はご容赦下さい。
- ※2 デカールは不足・不良分のみの対応とさせていただきます、お客様の破損・紛失には対応できない場合があります。
- ※3 デカールのご請求はキットに使用する部分のみで、キャラクター部分は含まれません。以上、あらかじめご了承下さい。

デカールの貼りかた

- ①貼りたいデカールを切り取り、切り取ったデカールを水またはぬるま湯に10秒程度浸します。
- ②台紙ごと引き上げ、布やティシュペーパーなどの上に置き、余分な水分を吸い取らせませす。
- ③台紙の端を持ち、デカールをスライドさせながら所定の位置に貼ります。
- ④位置は指先に少量の水をつけ、少しづつずらしながら微調整してください。
- ⑤柔らかい布や綿棒などで押し出すようにしながら、デカール内側に残った気泡や水分を取り除いてください。
- ⑥貼り終わったデカールが十分に乾燥するまではさわらないように注意してください。
- ⑦凸凹に馴染みにくい場合は、蒸しタオルや市販のデカール軟化剤を使用してください。
- ⑧デカールの上からクリアーがけをする場合は事前に余ったデカールでテストをおこなって問題がないことを確かめてからにしてください。

■電話/FAXでの受付

TEL: 054-345-2047 (AM10:00~PM4:00) FAX: 054-345-2285

■メールでの受付

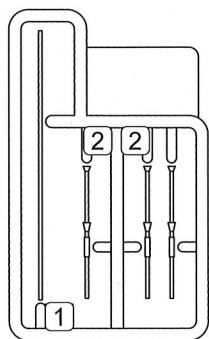
カスタマーサービス係: cs@platz-hobby.com

■お手紙での受付、部品代金の送付先

〒424-0886 静岡県静岡市清水区草薙 3-1-1
有限会社プラッツ 部品請求係宛

ボーナスパーツ

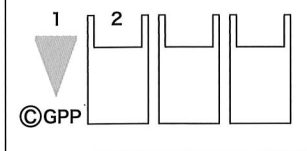
GPP-GD



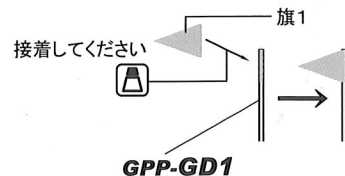
旗

布をハサミやカッターで切り取り
●ホワイトボンド ●ゴム系接着剤
●高粘度瞬間接着剤
などで貼り付けてください。

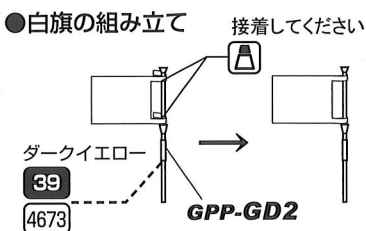
ガールズ&パンツァー グレードアップパーツ



●フラッグ車用青旗の組み立て



●白旗の組み立て



●劇中の場面で登場するフラッグ車を再現できる『フラッグ車用の青旗』と、戦車が撃破された時に出るお馴染みの『白旗』を付属

●組み立てた旗はアニメ本編やお手元の資料を参考に、劇中の場面に応じて戦車キット本体に、ご自由に取付けてください。

※フラッグ車用青旗パーツ(GPP-GD1)は、ベースとなる戦車の車体色を参考に塗装してください。

※青旗を取り付ける場合、アンテナパーツが付属しているキットはアンテナパーツを使用すると、より劇中に近い仕上がりになります。

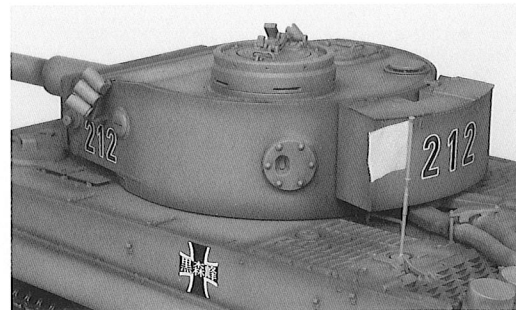
付属していない場合はボーナスパーツ(GPP-GD1)をご使用ください。

<取り付け参考例>

※写真は、キット本体に付属しているアンテナパーツに青旗を取り付けた場合の参考例です。



※写真は【IV号戦車H型(GP-20EX)】を使用しています。



※写真は【ティーガーI(GP-38EX)】を使用しています。