

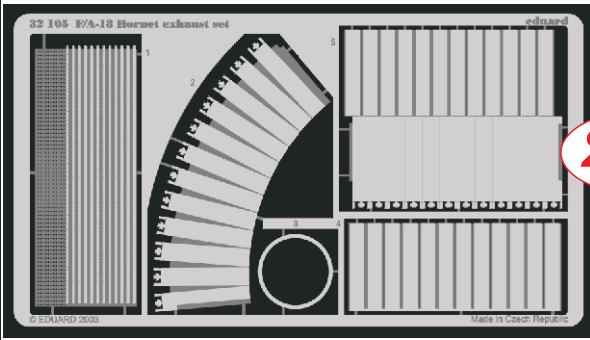


# F/A-18 Hornet exhaust set

eduard

**32 105**

1/32 scale detail set for plastic kit • sada detailů pro model 1/32



**2pcs**

- APPLY EXPRESS MASK AND PAINT BEFORE GLUING  
POUŽÍTE EXPRESNÍ MASKU NEŽ SLEPÍTE
- SYMMETRICAL ASSEMBLY  
SYMETRICKÁ MONTÁŽ
- REMOVE  
ODSTRANIT
- GRIND  
OBROUSIT
- DRILL HOLE  
VRTAT OTVOR
- BEND  
OHNOUT
- OPTION  
VOLBA
- REPLACE  
NAHRADIT

ORIGINAL KIT PARTS  
PŮVODNÍ DÍLY STAVEBNICE

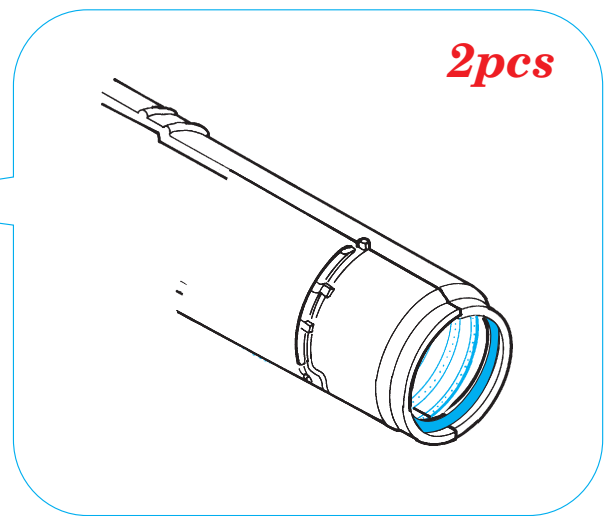
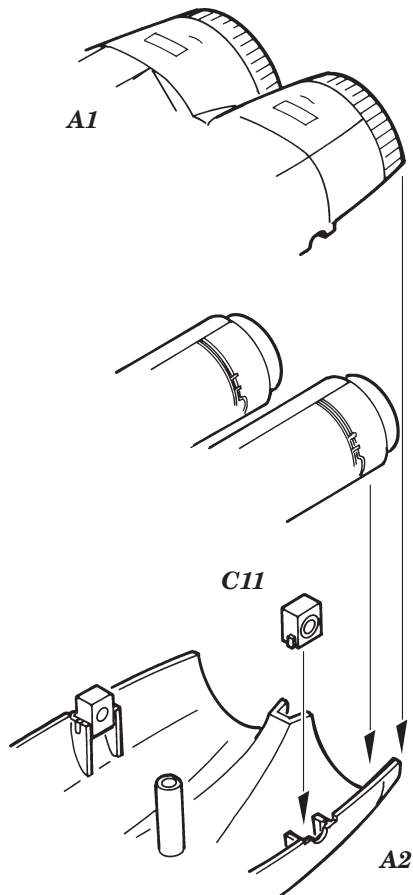
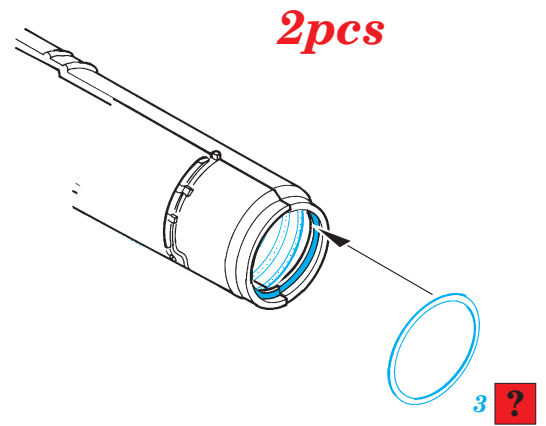
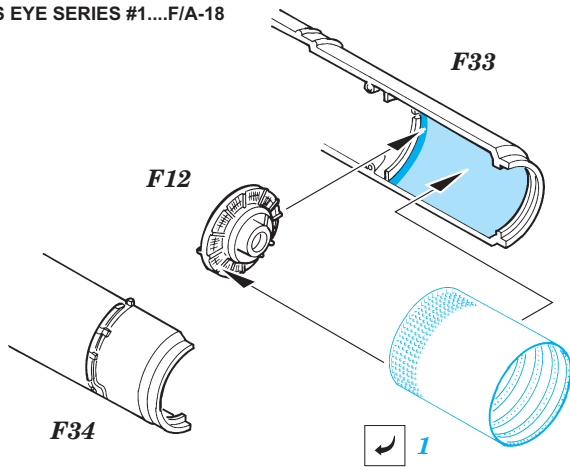
PHOTO-ETCHED PARTS  
LEPTANÉ DÍLY

PARTS TO BE REMOVED  
DÍLY K ODSTRANĚNÍ

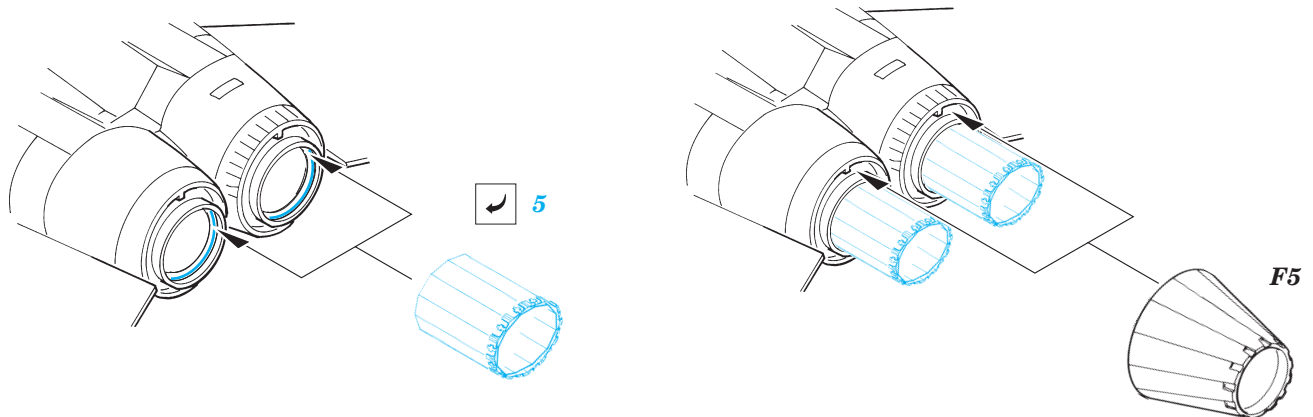
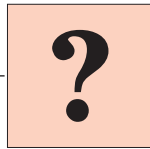
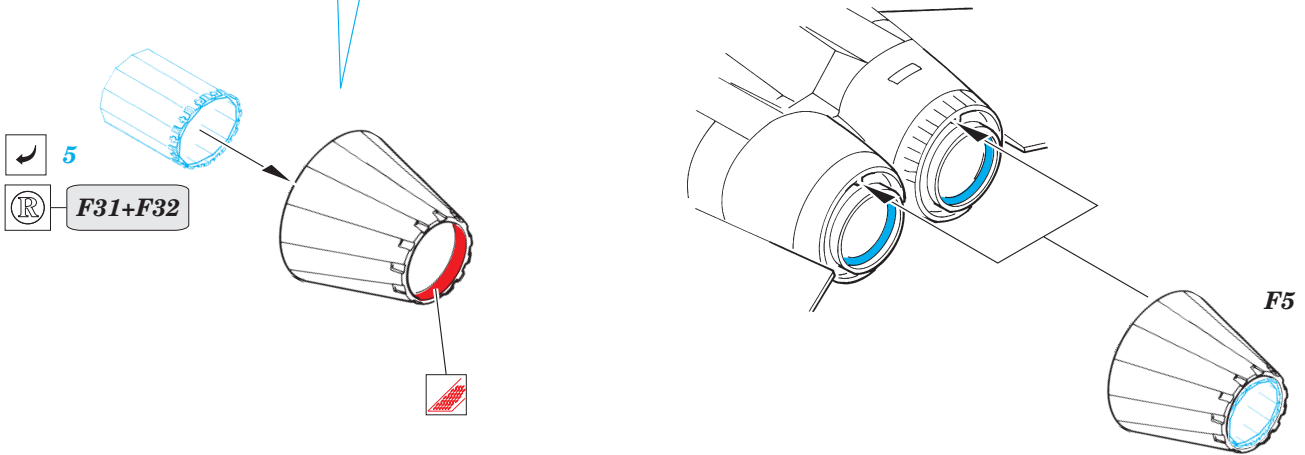
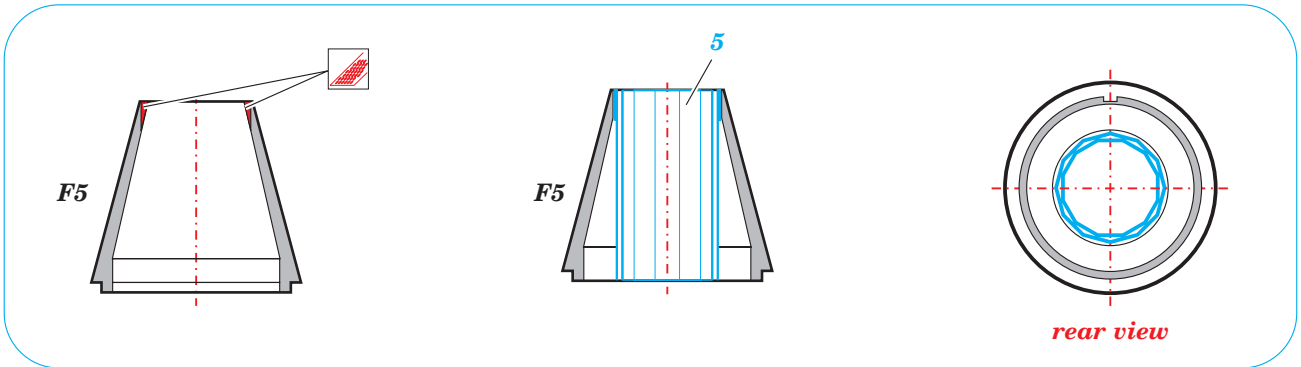
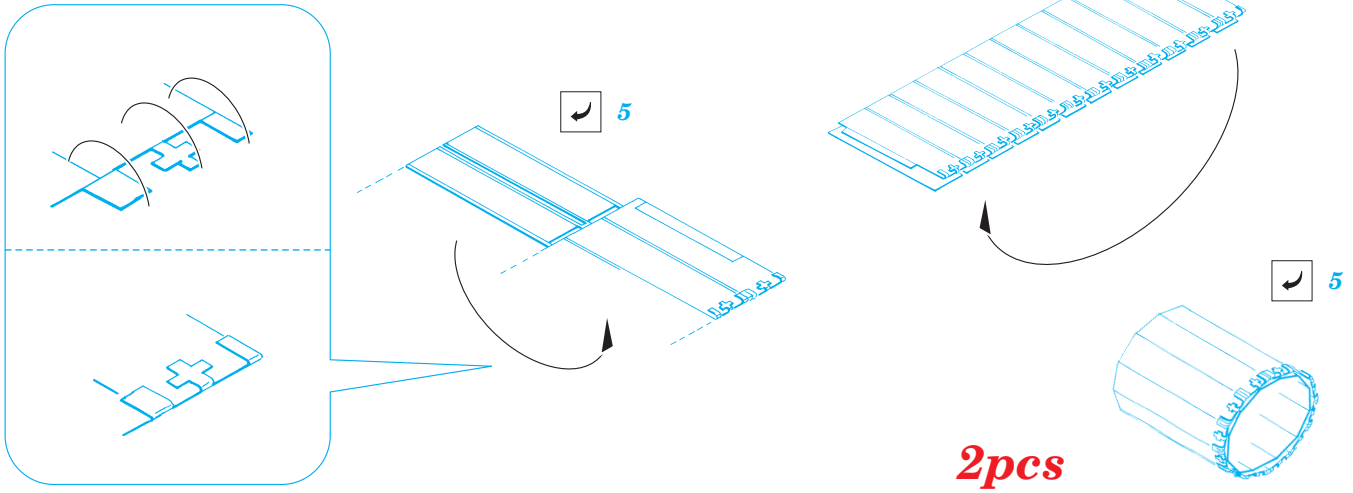
FILL  
TMĚLIT

## REFERENCES:

MODELER'S EYE SERIES #1...F/A-18



# VARIANT "A"



# VARIANT "B"

