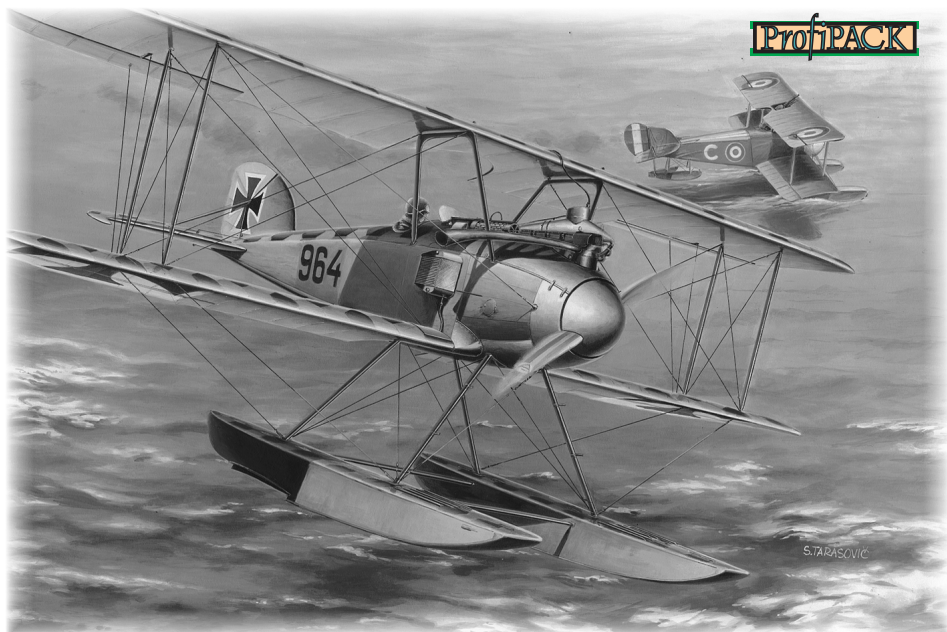


ProfIPACK



# Albatros W4

ATTENTION \* UPOZORNĚNÍ \* ACHTUNG \* ATTENTION \* 注意



Carefully read instruction sheet before assembling. When you use glue or paint, do not use near open flame and use in well ventilated room. Keep out of reach of small children. Children must not be allowed to suck any part, or pull vinyl bag over the head.



Před započatím stavby si pečlivě prostudujte stavební návod. Při používání barev a lepidel pracujte v dobře větrané místnosti. Lepidla ani barvy nepouívejte v blízkosti otevřeného ohně. Model není určen malým dětem, mohlo by dojít k poíí drobných dílů.



lire soigneusement la fiche d'instructions avant d'assembler. Ne pas utiliser de colle ou de peinture à proximité d'une flamme nue, et aérer la piece de temps en temps. Garder hors de portée des enfants en bas âge. Ne pas laisser les enfants mettre en bouche ou sucer les pièces, ou passer un sachet vinyl sur la tête.



Von dem Zusammensetzen die Bauanleitung gut durchlesen. Kleber und Farbe nicht nahe von offenem Feuer verwenden und das Fenster von Zeit zu Zeit Belüftung öffnen. Bausatz von kleinen Kindern fernhalten. Verhüten Sie, daß Kinder irgendwelche Bauteile in den Mund nehmen oder Plastiktüten über den Kopf ziehen.



組み立てる前に必ず説明書をお読み下さい。接着剤や塗料をご使用の際は、密を掛けて十分な換気をおこない、火のそばでは使用しないで下さい。小さな子供の手の届かない所に必ず保管してください。部品や破片を噛んだり、なめたり、飲んだりすると大変危険です。又、部品を取り出した後のビニール袋は、小さな子供が頭から被ったりすると窒息する恐れがありますので、破り捨てして下さい。

INSTRUKTION SIGNS \* INSTR. SYMBOLY \* INSTRUKTION SINNBILDEN \* SYMBOLES \* 記号の説明



OPTIONAL  
FACULTATIF  
NACH BELIEBEN  
VOLBA  
選択する



BEND  
PLIER SIL VOUS PLAIT  
BITTE BIEGEN  
OHINOUT  
折る



OPEN HOLE  
FAIRE UN TROU  
OFFNEN  
VYVRTAT OTVOR  
穴を開ける



SYMETRICAL ASSEMBLY  
MONTAGE SYMÉTRIQUE  
SYMMETRISCHE AUFBAU  
SYMETRICKÁ MONTA  
左右均等に組み立てる



NOTCH  
L INCISION  
DER EINSCHNITT  
ZÁŘEZ  
切る



REMOVE  
RETIRER  
ENTFERNEN  
ODŘÍZNOUT  
移す



APPLY EXPRESS MASK  
AND PAINT BEFORE  
GLUING  
POU ÍT EXPRESS MASK  
NABARVIT PŘED SLEPENÍM

COLOURS



BARVY



FARBEN



PEINTURE



色

| GUNZE          |          | APPROXIMATE COLOR MATCH                          |        |         |          |         |
|----------------|----------|--|--------|---------|----------|---------|
| AQUEOUS        | Mr.COLOR |  | TAMIYA | HUMBROL | REVELL   | TESTORS |
| [H 11]         | [62]     | WHITE / WEIS / BLANC / BILÁ                      | XF 2   | 34      | 4        | 1768    |
| [H 12]         | [33]     | BLACK / SCHWARZ / NOIR / ČERNÁ                   | XF 1   | 33      | 8        | 1749    |
| [H 37]         | [43]     | WOOD BROWN / HOLZ / BOIS / DŘEVO                 | XF 55  | 110     | 88       |         |
| [H 47]         | [41]     | RED BROWN / ROTBRAUN / ROUGE BRUN / ČERVENOHNĚDÁ | XF 64  | 111     | 85       | 1793    |
| [H 70]         | [60]     | GRAY / GRAU / GRIS / ŠEDÁ                        | RLM 02 | 141     |          | 1726    |
| [H 85]         | [45]     | CLEAR DOPED LINEN / LINNEN / TOILE / PLÁTNO      |        | 71      | 314      |         |
| [H 344]        |          | RUST / ROST / ROUILLE / REZ                      | XF 52  | 113     |          |         |
|                | [117]    | GRAY / GRAU / GRIS / ŠEDÁ                        | RLM 76 | XF 54   | 175 / 79 | 378     |
| Mr.METAL COLOR |          |  |        |         |          |         |
| [MC214]        |          | DARK IRON / DUNKEL EISEN / KOV. ČERNÁ            | X 10   | 53      |          | 1795    |
| [MC218]        |          | ALUMINIUM / ALUMINIUM / ALUMINIUM / HLINÍK       | XF 56  | 56      | 99       | 1781    |

PARTS



DÍLY



TEILE



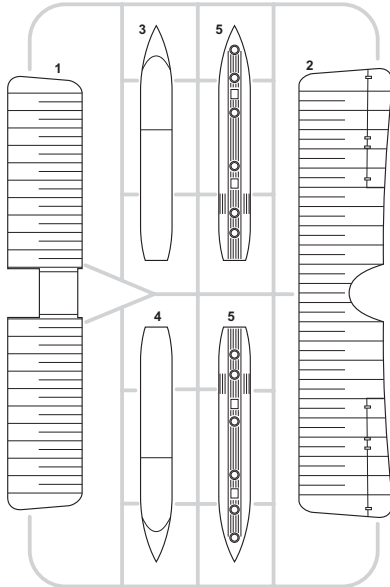
PIÈCES



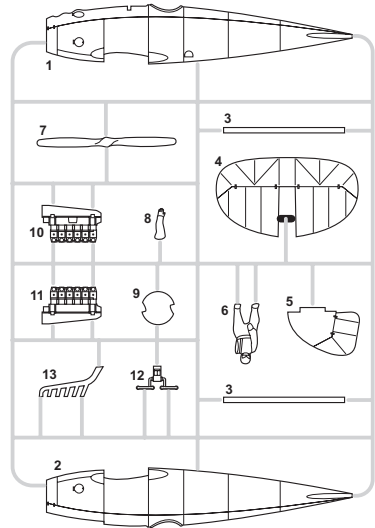
部品

## PLASTIC PARTS

&lt;A&gt;

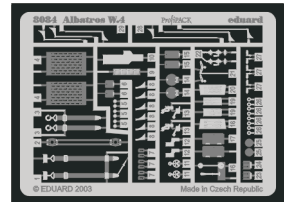
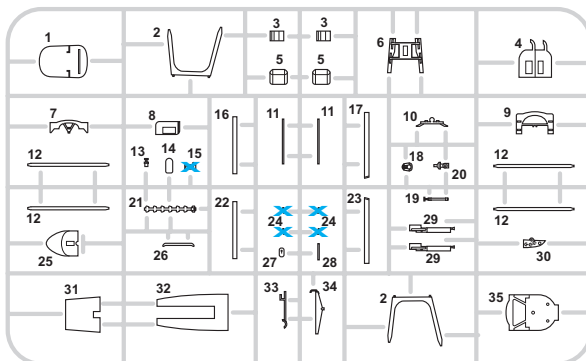


&lt;B&gt;

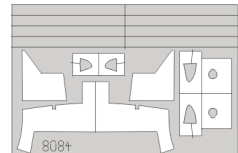


## PE - PHOTO ETCHED DETAIL PARTS

&lt;C&gt;

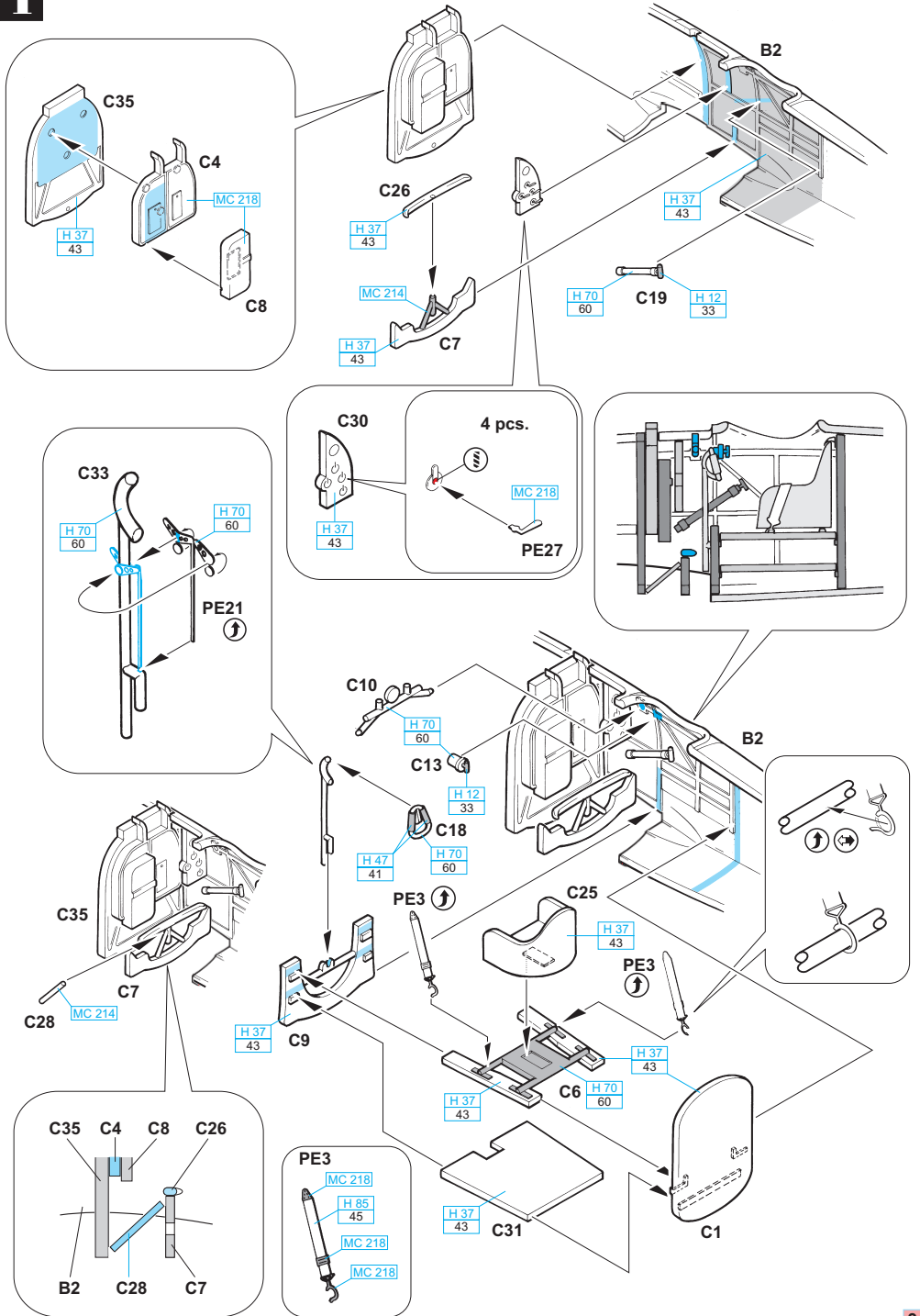


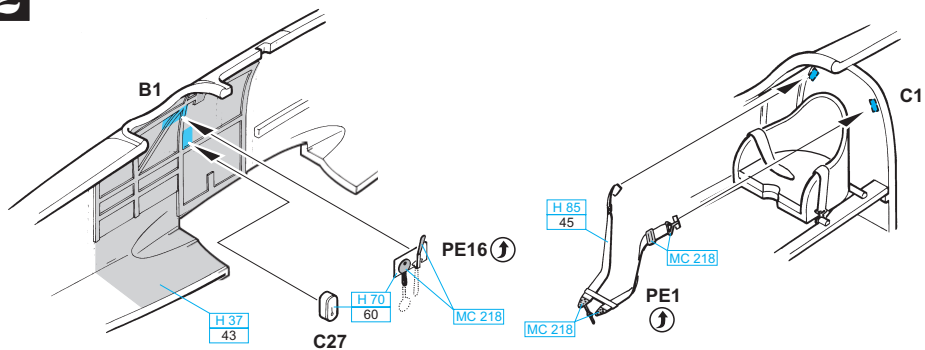
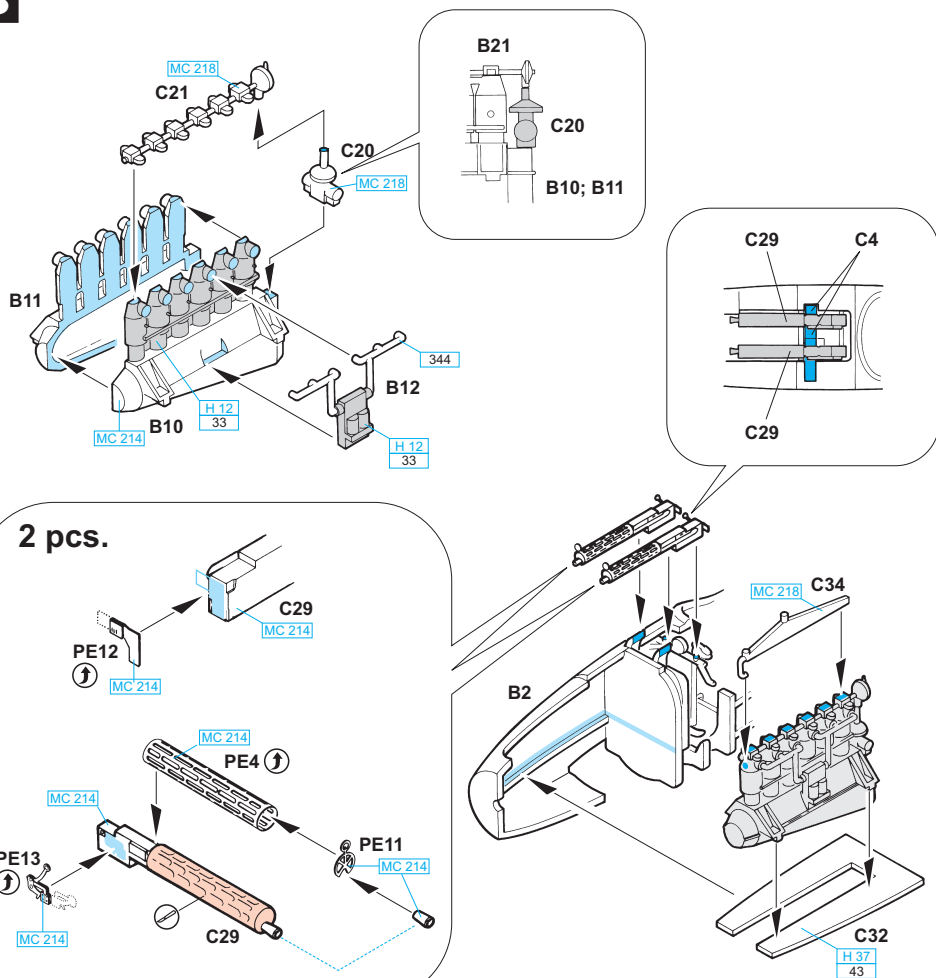
eduard  
Express Mask

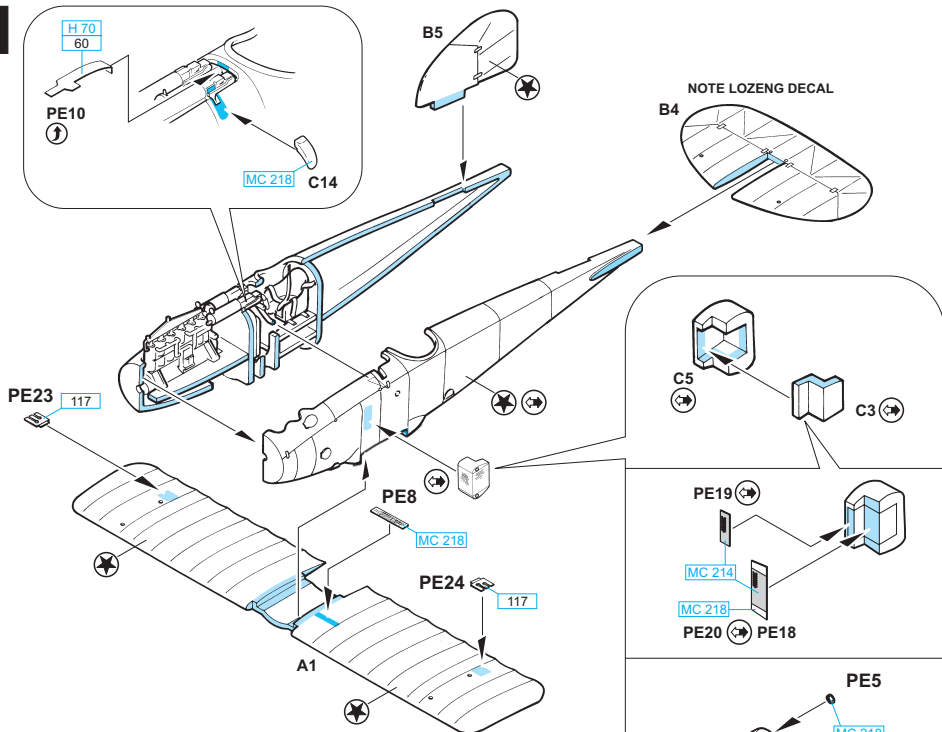
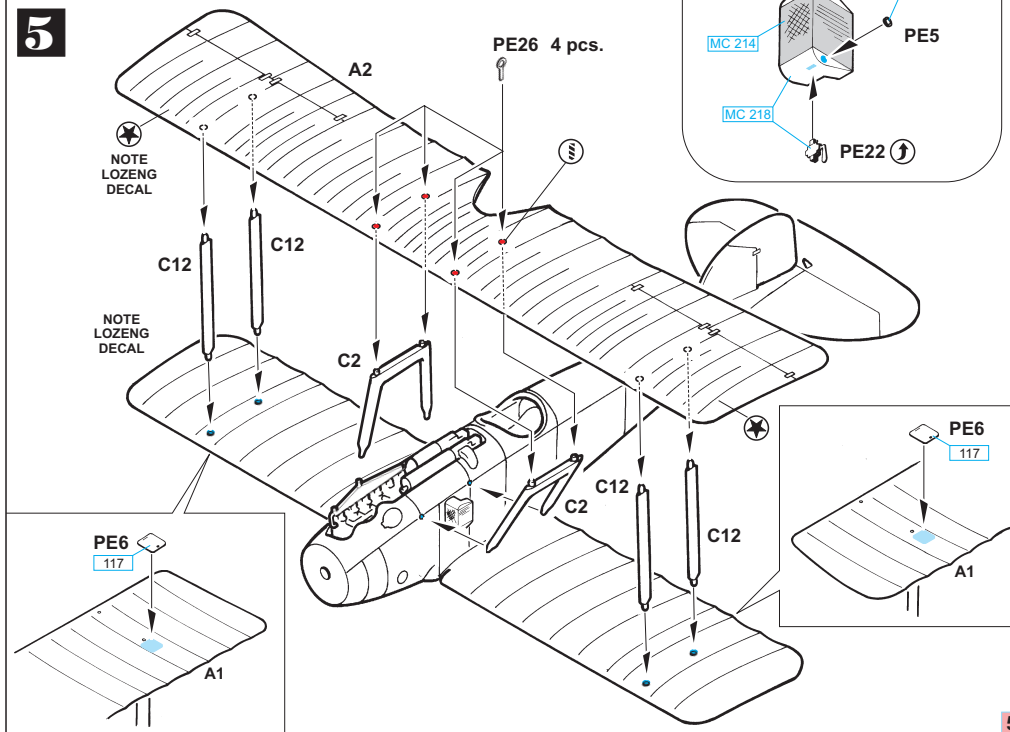


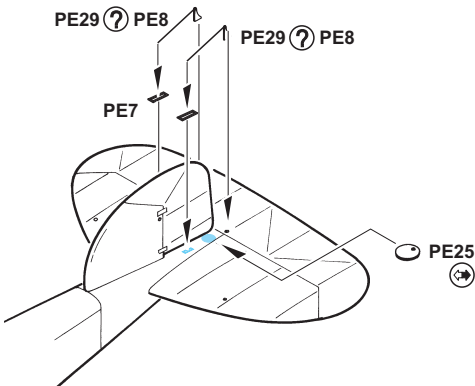
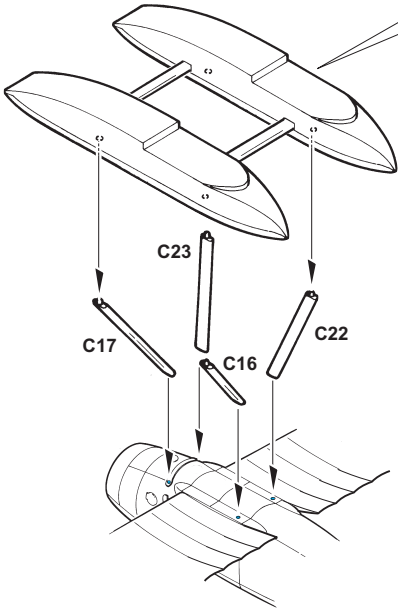
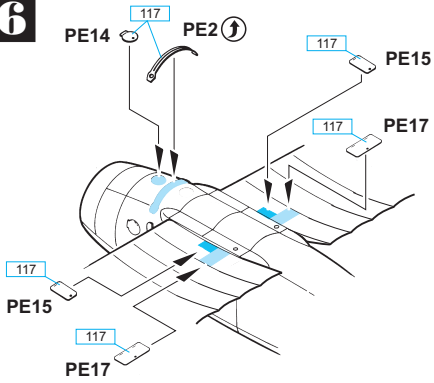
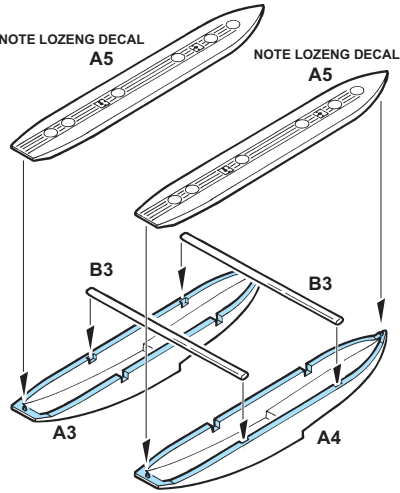
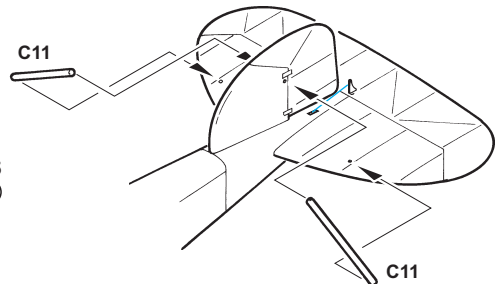
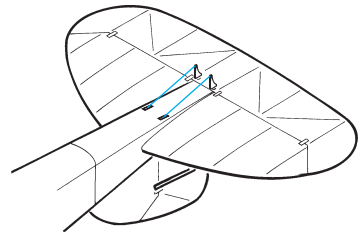
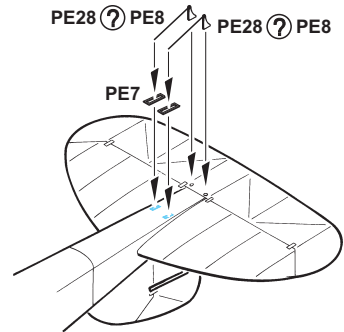
2

-Parts not for use. -Teile werden nicht verwendet. -Pièces à ne pas utiliser. -Tyto díly nepouívejte při stavbě. -使用しない部品

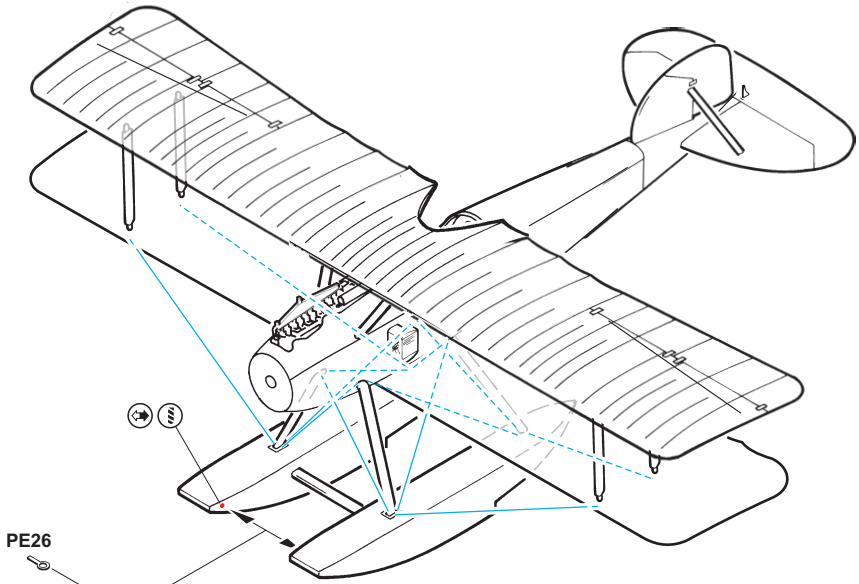
**I**

**2****3****4**

**4****5****5**

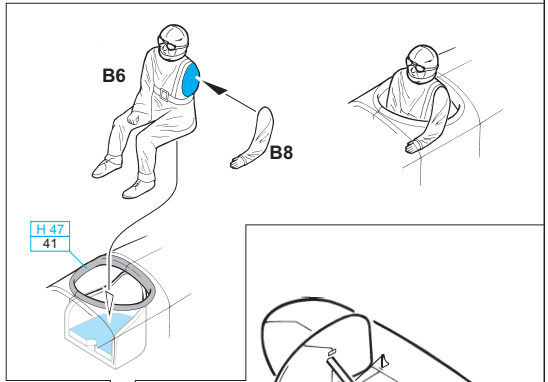
**6**NOTE LOZENG DECAL  
A5NOTE LOZENG DECAL  
A5**7**

8



PE26

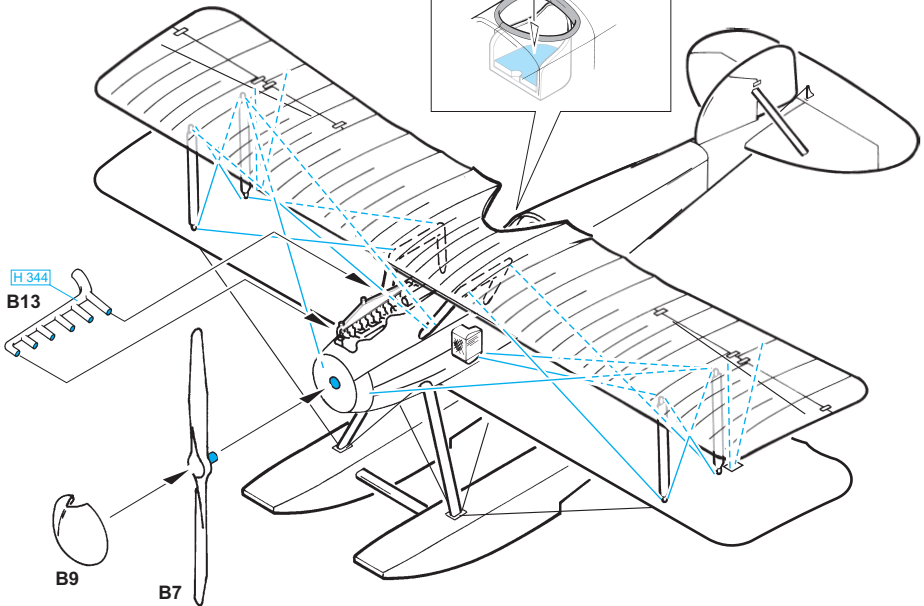
PE26



B6

B8

H47  
41



H 344

B13

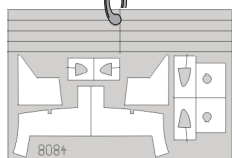
B9

B7

7

**eduard**  
**Express Mask**

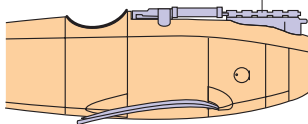
**8084**



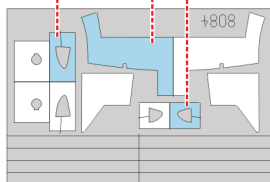
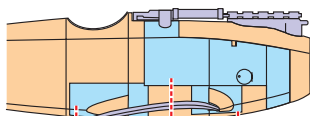
1.)

WOOD COLOR  
BARVA DŘEVA

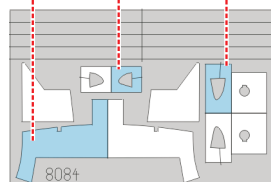
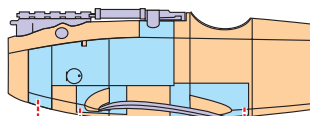
MASKING TAPE  
OR MASCOL



2.)

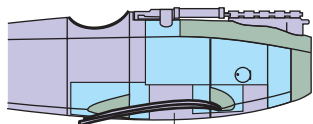


3.)

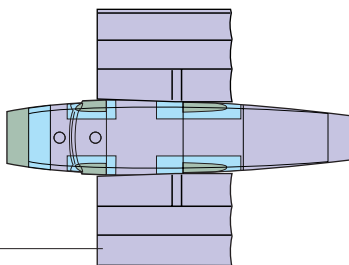


4.)

RLM 02 GRAY  
RLM 02 ŠEDÁ

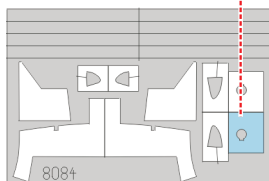
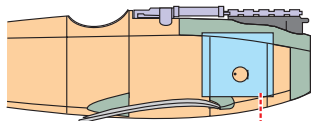


MASKING TAPE  
OR MASCOL

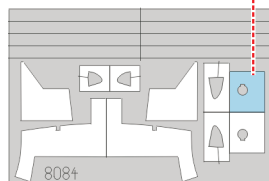
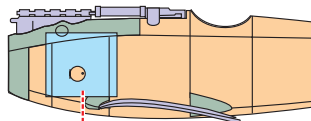


MASKING TAPE  
OR MASCOL

5.)



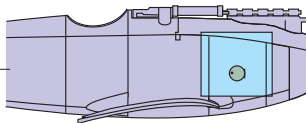
6.)



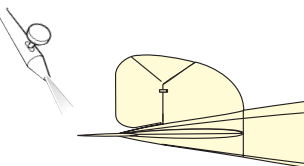


7.) RLM 02 GRAY  
RLM 02 ŠEDÁ

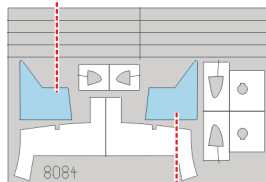
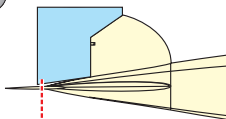
MASKING TAPE  
OR MASCOL



1.)

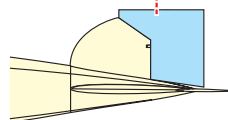
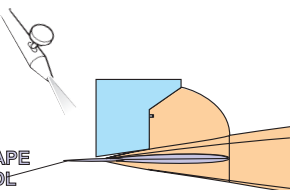


2.)



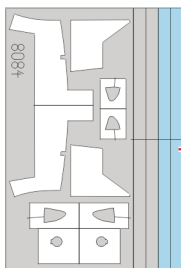
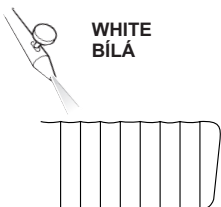
3.)

MASKING TAPE  
OR MASCOL



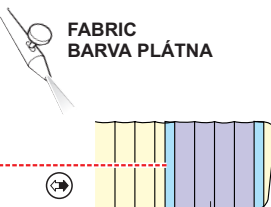
1.)

WHITE  
BÍLÁ



2.)

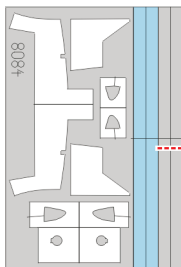
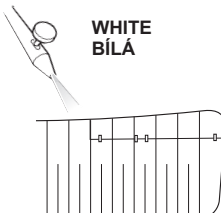
FABRIC  
BARVA PLÁTNA



MASKING TAPE  
MASCOL

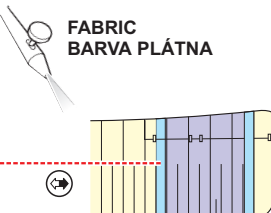
1.)

WHITE  
BÍLÁ



2.)

FABRIC  
BARVA PLÁTNA



MASKING TAPE  
OR MASCOL



**B**

Albatros W4, Warnemünde Air Station, Baltic Sea, May 1917

