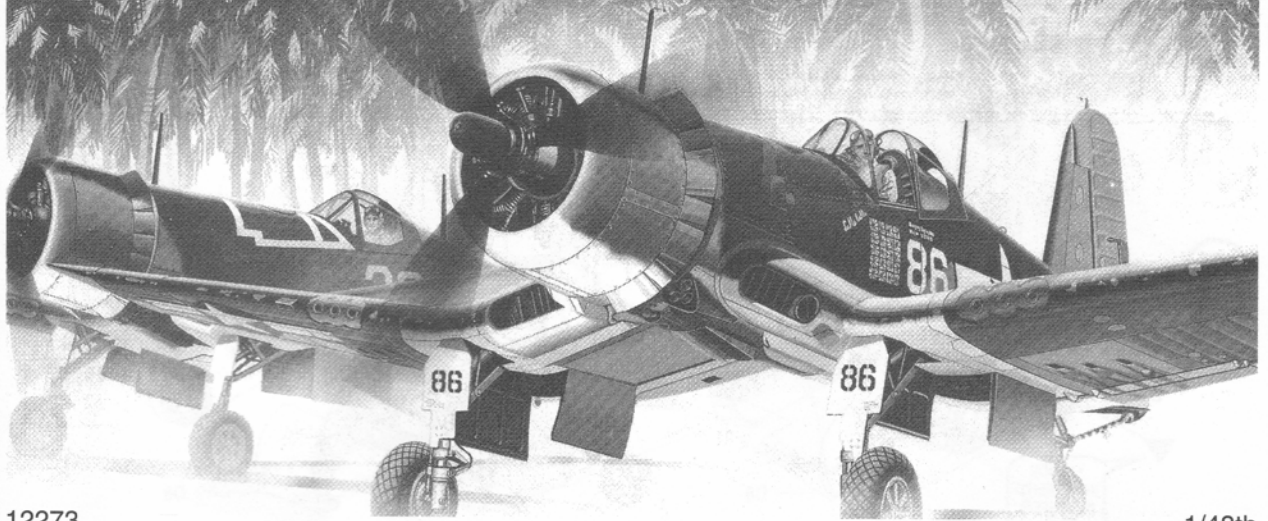


ACADEMY

HOBBY MODEL KITS

F4U-1D



12273

1/48th



점착한다.
Cement parts
Coller
Kleben
Pegar
Incollare
Collar
Kleben



점착하지 않는다.
Do not cement
Ne pas coller
Nicht kleben
No pegar
Non incollare
Nao colar
Niet kleven



3 수반을 조립한다.
Repeat operation
Répéter l'opération
Vorgang wiederholen
Ripetir la operation
Ripetere
Ripetir a operação
Herhalen



경사지를 보인다.
Dacals
Détailcomanies
Abziehbild



무게수를 넣는다.
Add weight
Léster
Gewicht



구멍이나 틈을 채워준다.
Use filler
Mastiquer
Schließen



잘라낸다.
Cut away
Couper
Schneiden
Cortar
Tagliare
Cortar
Snijden



선택한다.
Optional parts
Choix
Auswahlmöglichkeit
Election
Scelta
Opcao
Keuze



반대측도 조립한다.
Repeat for opposite side
Répétition de la page
Wiederholung für gegenüberliegende Seite



구멍을 뚫어준다.
Make hole
Faire un trou
Öffnen



주의한다.
Be careful
Faire attention
Hier Vorsicht



색칠 및 전사지 붙이기 번호.
Painting scheme number
Numeros de la lista de pinturas
Lackierschemanummer

<READ THIS BEFORE YOU BEGIN>

- Study the instructions before assembling. - Check the fit of each piece before cementing into place.
- Do not use too much cement to join parts. - Never use cement or paint near open flame.
- Open a window or make area well ventilated when cement or paint is in use.
- Tear up and throw away the empty plastic bags to avoid danger of suffocation for little children.

<ALLGEMEINE HINWEISE>

- Die Anordnung der Bauteile ist aus den Zeichnungen der Anleitung ersichtlich.
- Die Teile vor dem Verkleben ungleichmäßig zusammenhalten, um ihren paßsitz zu prüfen.
- Klebstoff nicht zu dick auftragen. - Klebstoff und Farben niemals in der Nähe einer Flamme verwenden.
- Während der Bemalung mit Spritzpistole oder Pinsel für frische Luftzufuhr, z.B. Öffnen des Fensters, sorgen.
- Bausatz von kleinen Kindern fernhalten. Verhüten Sie, daß Kinder irgendwelche Bauteile in den Mund nehmen oder Plastiktüten über den Kopf ziehen.

■ 조립하기 전에

- 부품을 조립하기 전에 설명서를 잘 읽어후 후 조립한다. -부품을 자를 때는 칼이나 니퍼로 깨끗이 잘라준다. -접착제를 사용할 곳과 사용하지 않는 곳에 주의하고 너무 많이 바르지 않도록 한다.
- 점착하기 전에 부품을 맞추어 확인한 후 조립한다. -에나멜 페인트나 접착제를 사용할 때는 창문을 열어 환기를 시키고 화기를 멀리한다. -사용 후 남은 부품은 어린 아이들의 손에 닿지 않도록 잘 처리한다.



<READ THIS BEFORE YOU BEGIN>
-<ALLGEMEINE HINWEISE>
-<LISEZ CE QUI SUIT AVANT DE COMMENCER LE MONTAGE>
(조립하러 전에 읽어 주십시오.)
(조립하기 전에 읽어 주십시오.)

<LISEZ CE QUI SUIT AVANT DE COMMENCER LE MONTAGE>

- Etudier les schémas d'assemblage. - Contrôler que chaque pièce soit bien conforme avant de la coller à sa place.
- N'utilisez pas trop de colle pour réunir les pièces. - Ne jamais manipuler la colle ou peinture à proximité d'une flamme.
- Aérer soigneusement la pièce où vous peignez(ouvrir la fenêtre).
- Après avoir sorti les pièces du sac en plastique, déchirer le sac afin d'éviter que les enfants ne le mettent sur la tête et ne s'étouffent.

<組み立てる前に>

- 組み立てる前に説明書をお読み下さい。 -部品をランナーから切りはずす時は鑷型用ニッパーとカッターを使用します。
- 接着剤を少しに使うことがきれいに仕上げるコツです。 -接着する前に部品を合わせて確かめます。
- 接着剤や塗料を使用する時はときどき窓を開けて換気に気をつけましょう。
- 組み立て後の部品やビニール袋は小さな子供の手の届かない安全な所に保管して下さい。

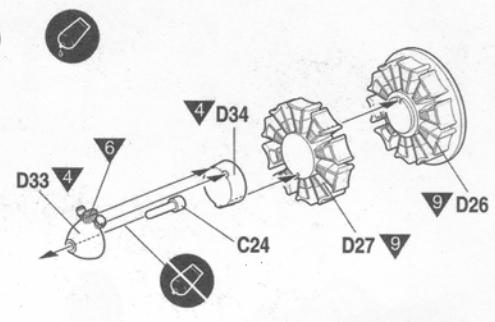
▲ 보호자 분들은 반드시 읽어 주십시오.



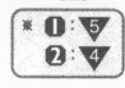
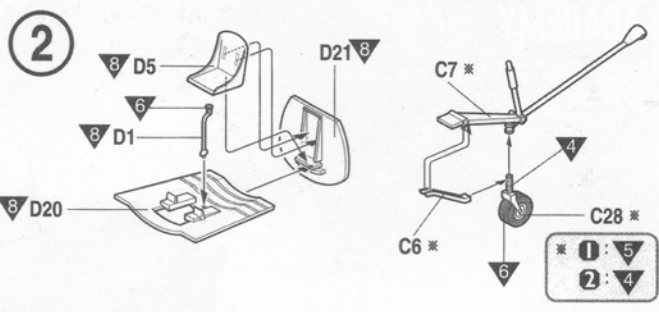
주의 WARNING!

- 조립하기 전에 취급 설명서를 꼭 읽어 내용을 충분히 이해한 상태에서 조립하여 주십시오.
- 부품을 자를 때는 해당번호를 확인한 뒤 니퍼 등으로 깨끗이 잘라 주십시오. 칼을 이용하여 부품을 다듬고 자를 경우 손을 다치지 않도록 세심한 주의를 기울여 주십시오.
- 작은 부품 따위를 절대로 입에 넣지 마십시오. 잘못하여 삼킬 경우 질식 등의 위험이 있습니다. ● 자칫 먹을 우려가 있으므로 3세 미만의 어린이에게는 절대로 주지 마십시오.
- 잘라낸 부품은 깨끗이 다듬어 조립하고 남은 쓰레기는 분리하여 잘 버려 주십시오. ● 기능상 부득이하게 튀어나온 부분이 있을 수 있습니다. 취급 시 충분한 주의를 기울여 주십시오.
- 제품 및 부품이 포장된 비닐봉지는 개봉 후 즉시 어린이의 손에 닿지 않는 곳에 잘 버려 주십시오. 머리에 튀임이스러자 열감을 느낄 경우 질식의 위험이 있습니다.
- 색칠 및 접착을 위하여 모형용 도료 및 접착제 등을 사용할 때에는 창문을 열어 환기를 시키고 화기를 멀리하여 주십시오. 사용후 남은 도료 및 접착제는 어린이의 손이 닿지 않는 곳에 잘 보관하여 주십시오.
- Before starting to assemble, read the instruction manual very carefully to understand well everything of the instructions.
- Before cutting a part off sprue, check the part number again and use proper tool such as nipper to cut it clearly. Take care not to be hurt in use of modelling knife to cut or trim parts.
- Never put small parts in the mouth to avoid any danger of suffocation by accidentally swallowed ones. ● Never let children less than 3 years old have it to avoid any danger of taking it.
- The product may have some protruding parts for functional reasons and take care of handling it always.
- After cutting a part off sprue, trim it clearly to assemble and the wastes should be properly sorted to dispose.
- Plastic bags packed with the product and parts should be disposed in a proper place immediately to keep out of children to avoid any danger of suffocation by pulling it over head or putting it over face.
- Before using modelling colors or cement, open windows to keep the room well ventilated and do not use near fire or flame. After using them, keep in a proper place out of children.

1

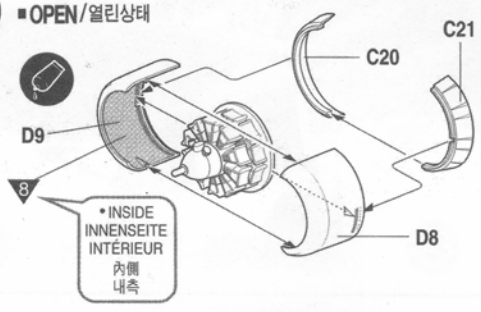


2



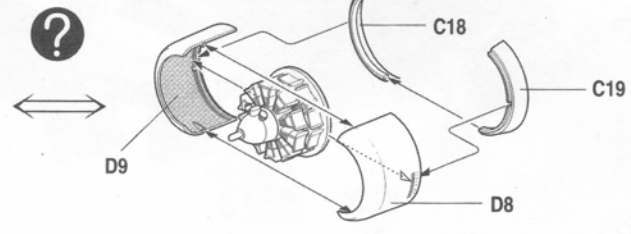
3

OPEN/열린상태

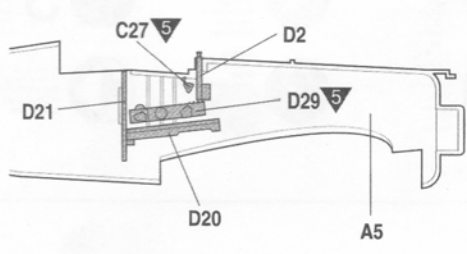
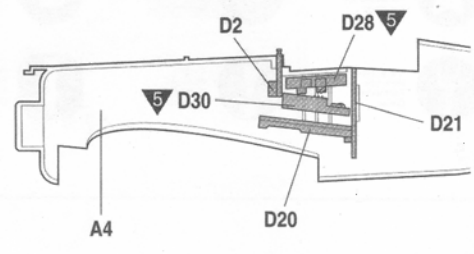


* INSIDE
INNENSEITE
INTERIEUR
내측
내측

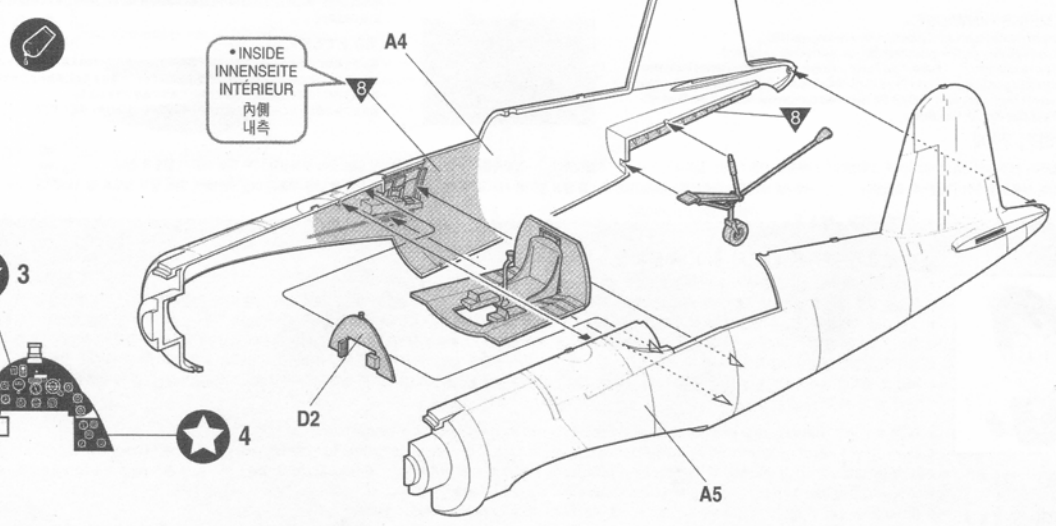
CLOSED/닫힌상태



4

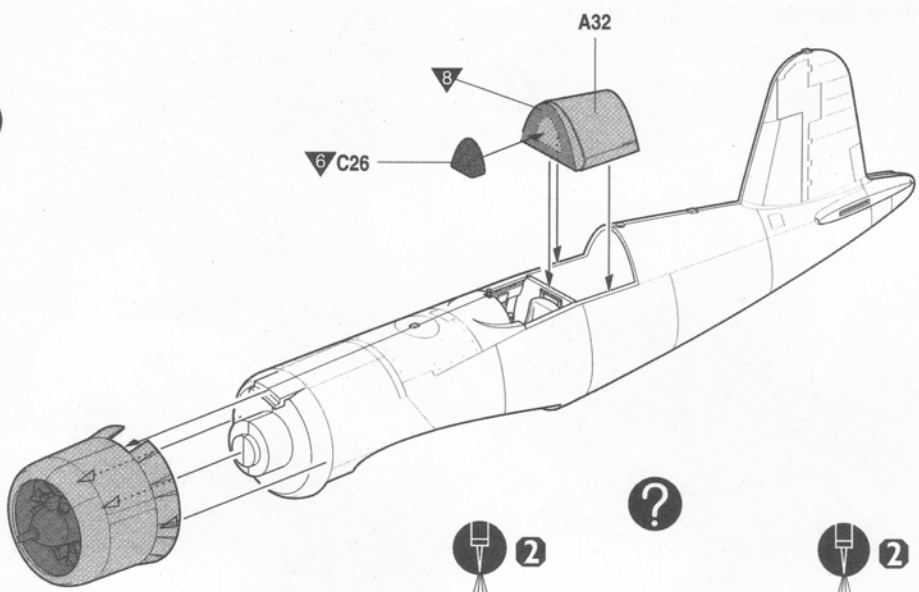


5

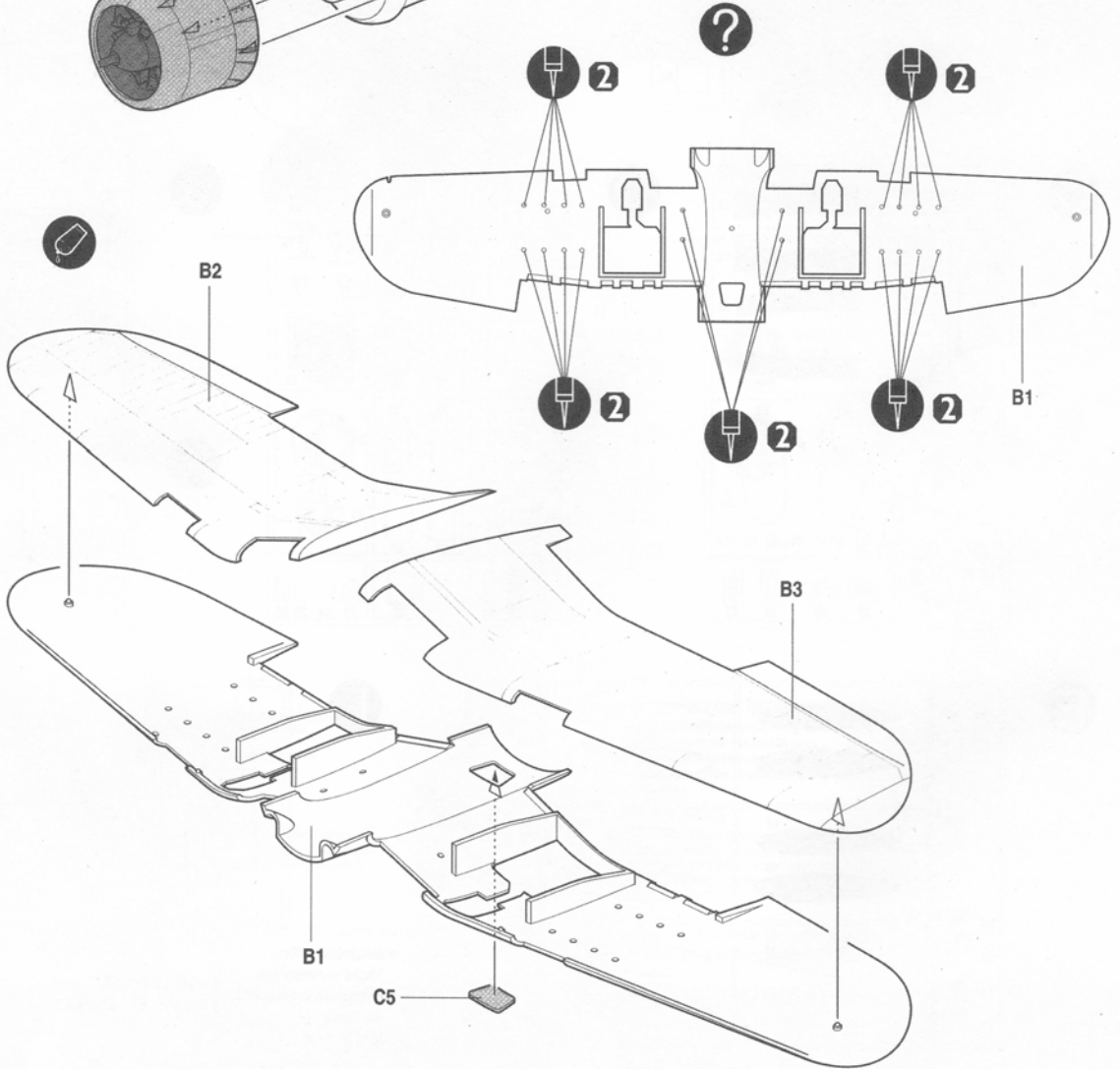


* INSIDE
INNENSEITE
INTERIEUR
내측
내측

6

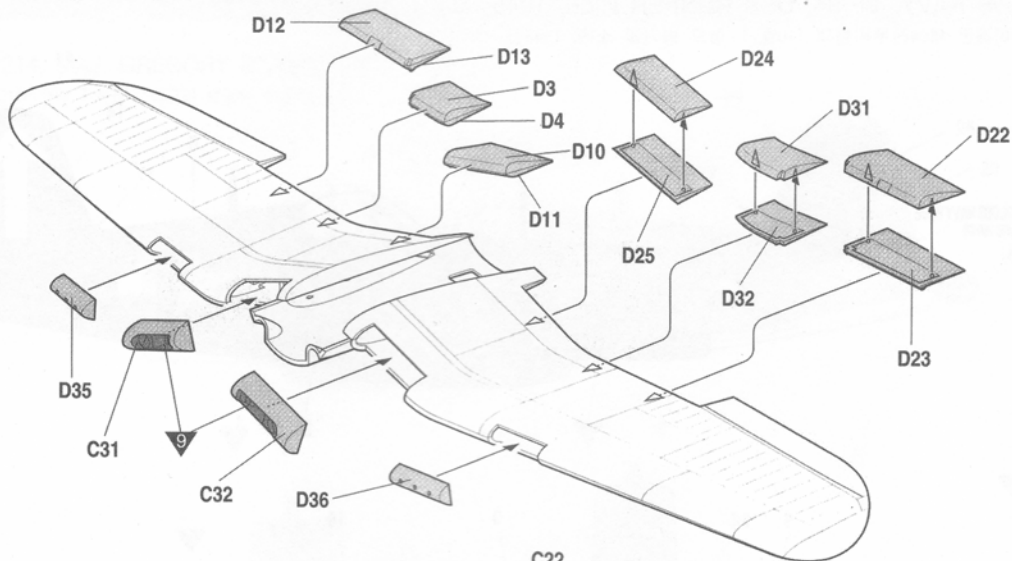


7

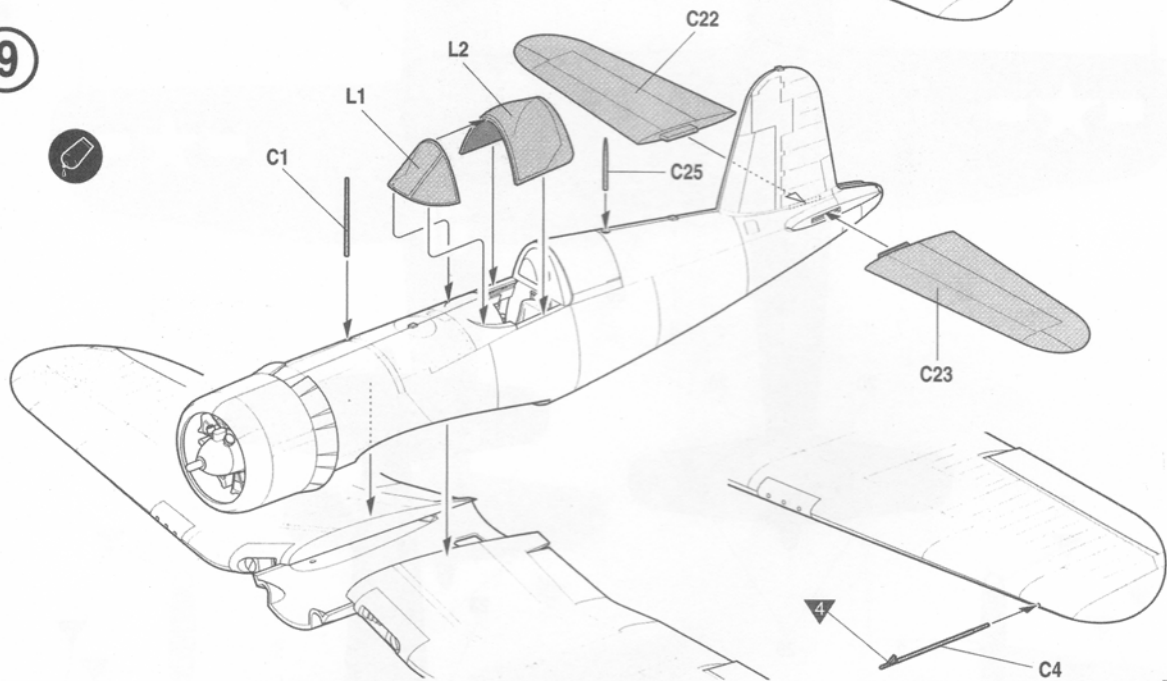


1	WHITE	WEISS	BLANC	ホワイト	유광흰색	5	FLAT WHITE (FS 37875)	MATT WEISS	BLANC MAT	つや消しホワイト	무광흰색
2	BLACK	SCHWARZ	NOIR	ブラック	유광검정색	6	FLAT BLACK	MATT SCHWARZ	NOIR MAT	つや消しブラック	무광검정색
3	YELLOW	GELB	JAUNE	イエロー	유광노랑색	7	OLIVE DRAB	OLIV GRÜN	VERT OLIVE	올리브드랍	국방색
4	SILVER	SILBER	ARGENT	실버	은색	8	INTERIOR GREEN (FS 34151)	INNEN GRÜN	VERT INTERIEUR	인테리어그린	인테리어그린

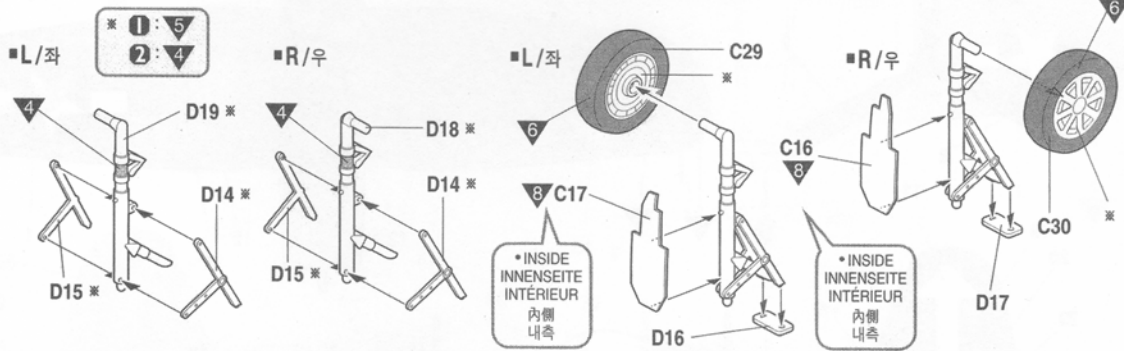
8



9

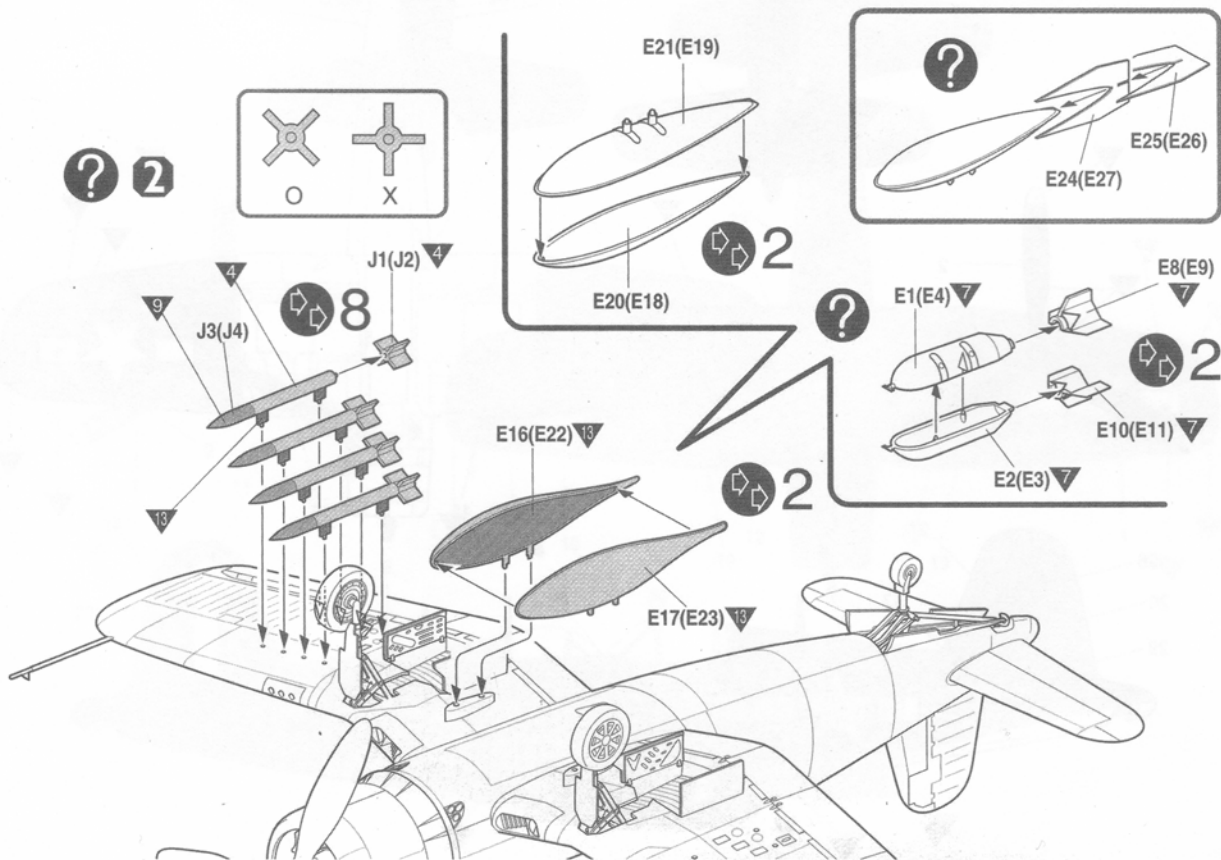
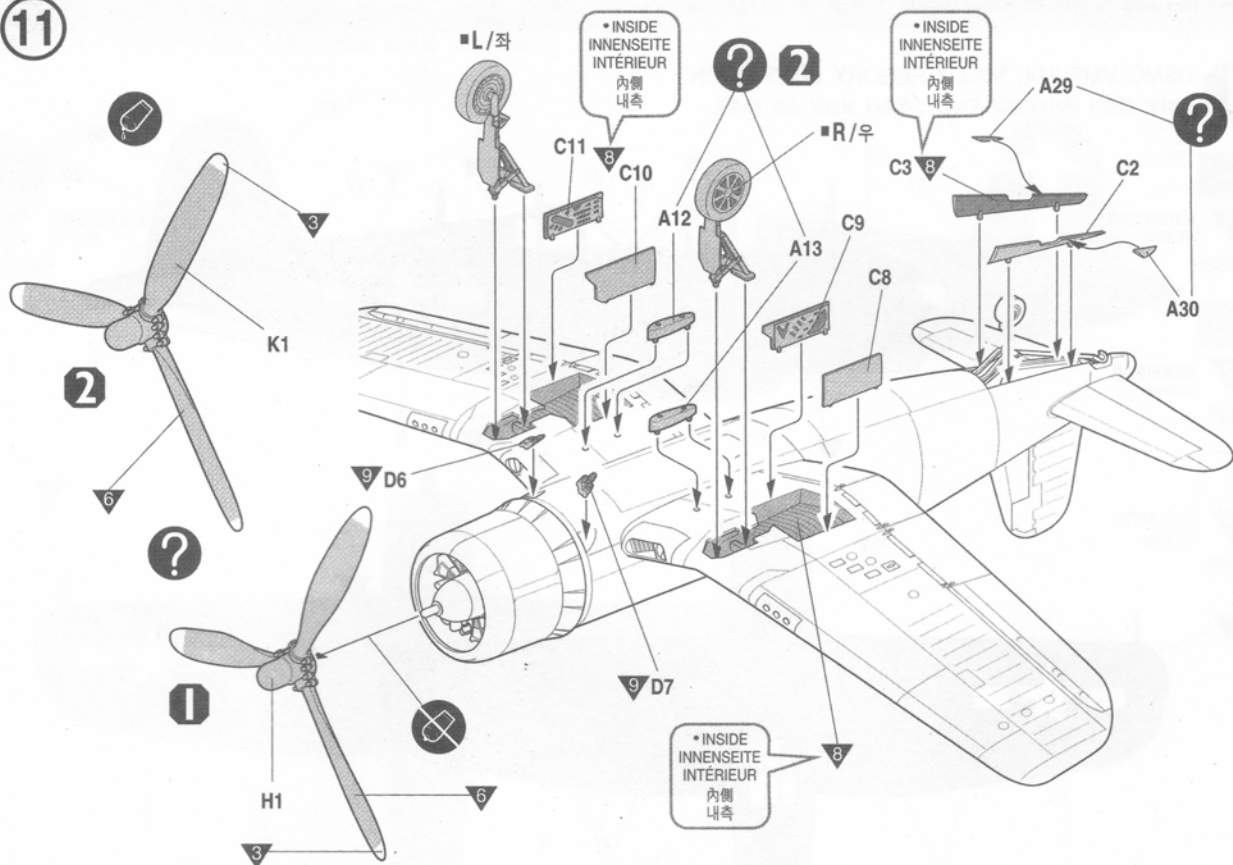


10



9	METALLIC GRAY	EISENFARBIG	GRIS MÉTALLIQUE	メタリックグレイ	흑철색	13	GLOSS NAVY BLUE (FS 15042)	MARINE BLAU	BLEU MARINE	글로스네이비블루	유광네이비블루
10	CLEAR RED	ROT,REIN	ROUGE CLAIR	クリア레드	클리어레드	14	MEDIUM BLUE (FS 35164)	MITTEL BLAU	BLEU MOYEN	미디어블루	미디엄블루
11	CLEAR BLUE	BLAU, REIN	BLEU CLAIR	クリア블루	클리어블루	15	FLAT NAVY BLUE (FS 35042)	MATT MARINE BLAU	BLEU MARINE MAT	flat네이비블루	무광네이비블루
12	CLEAR YELLOW	GELB, REIN	JAUNE CLAIR	クリアイエロー	클리어옐로우						

11



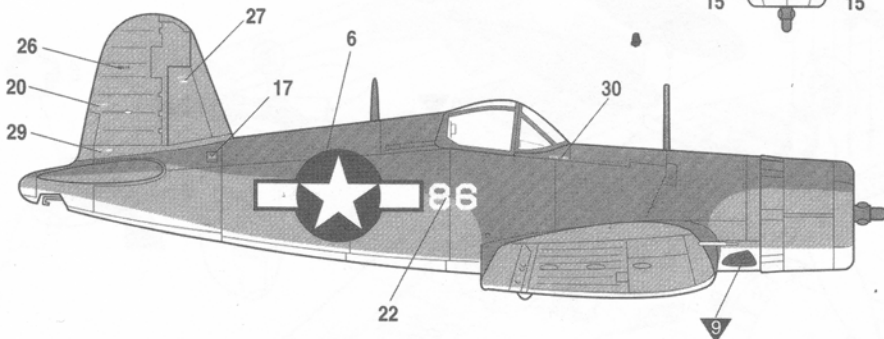
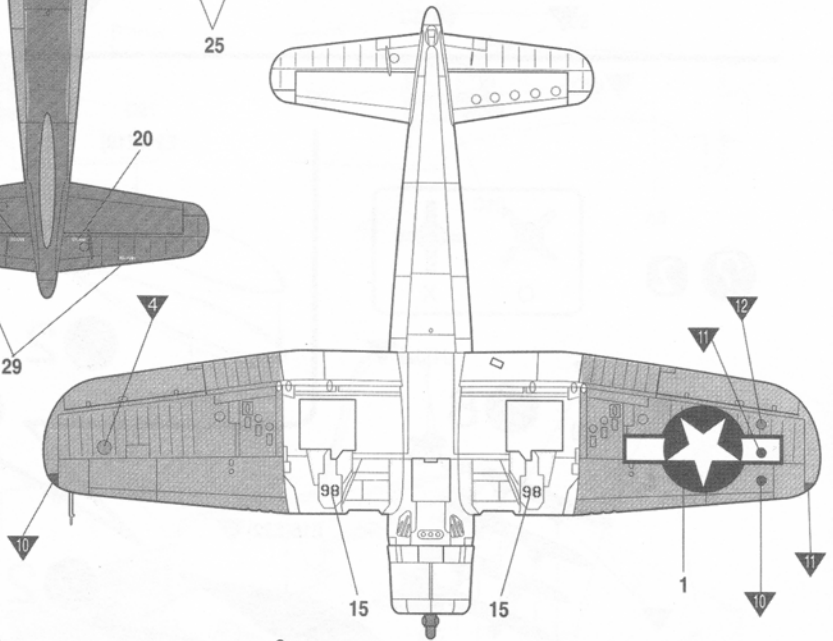
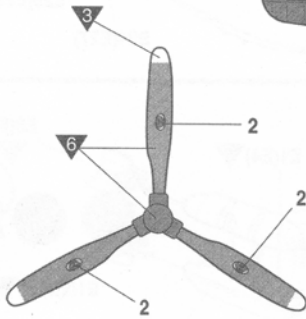
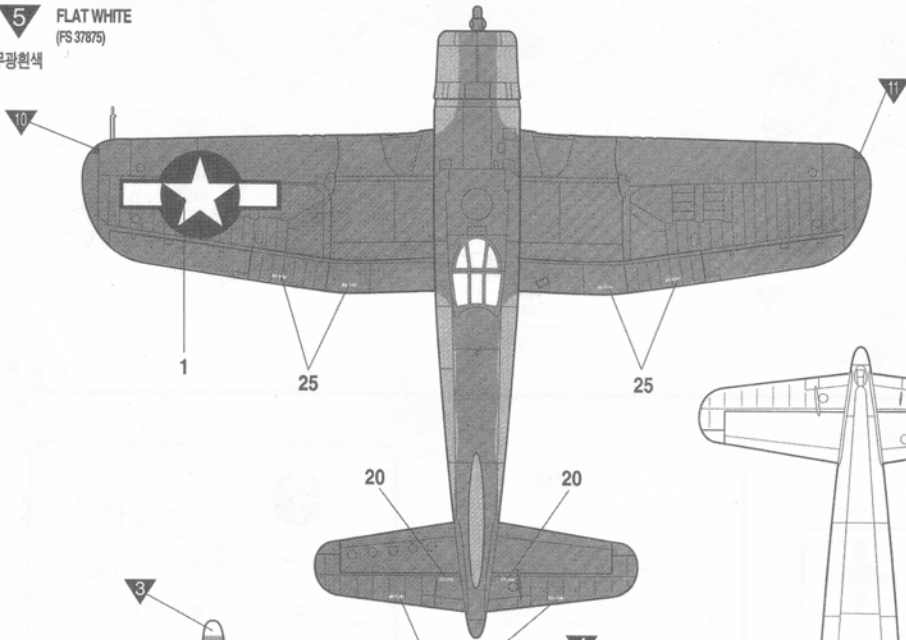
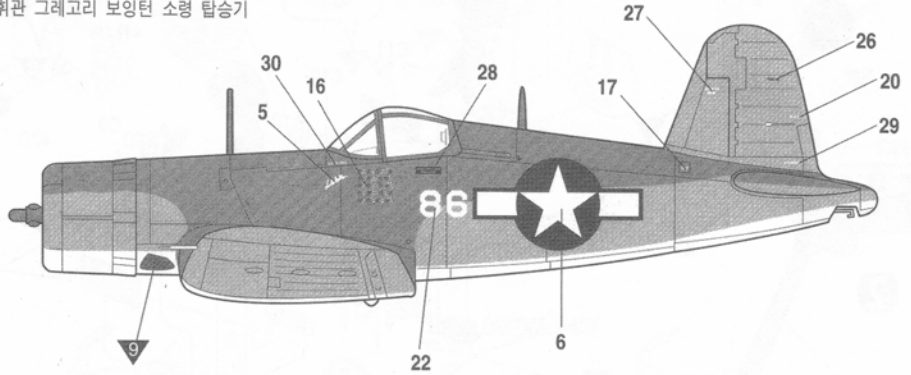
■ Painting & Decal placement 색칠 및 전사지 붙이기

1 USMC VMF-214, MAJ. GREGORY BOYINGTON
미해병 항공대 제214비행대 지휘관 그레고리 보잉턴 소령 탑승기

15 FLAT NAVY BLUE
(FS 35042)
무광네이비블루

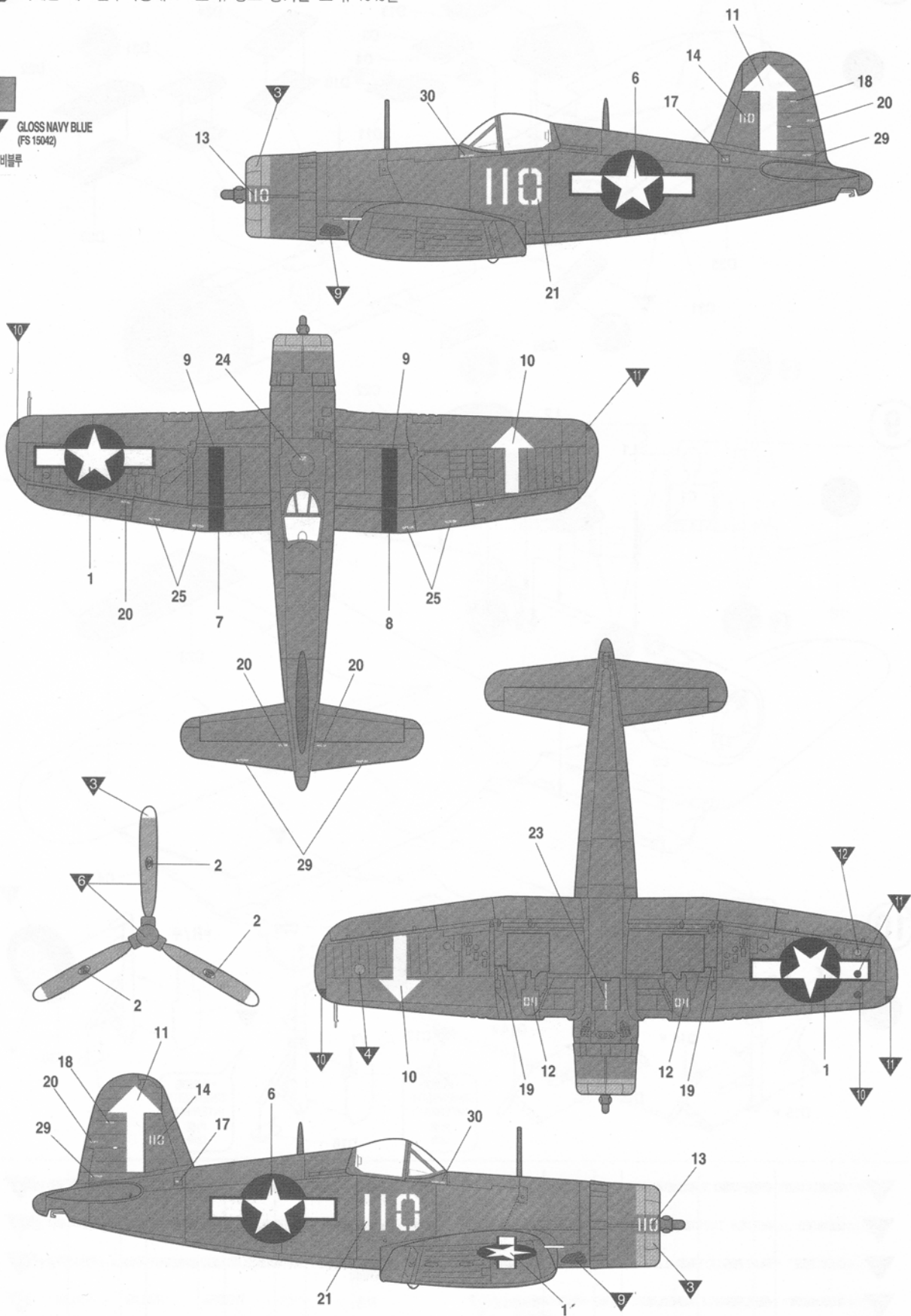
14 MEDIUM BLUE
(FS 35164)
미디엄블루

5 FLAT WHITE
(FS 37875)
무광흰색



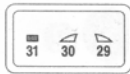
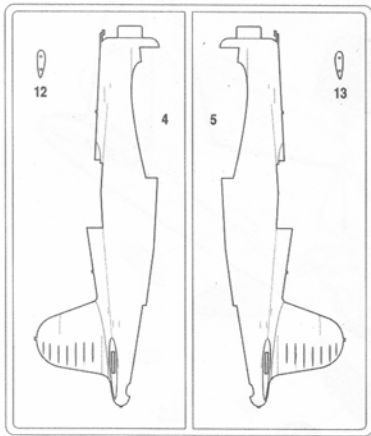
2 US NAVY. VF-84, USS BUNKER HILL, 1945
 미해군 제84전투비행대 110호기, 항모 병커힐 소속, 1945년

13 GLOSS NAVY BLUE
 (FS 15042)
 유광네이비블루



■ Parts Locating Diagram 부품도

A



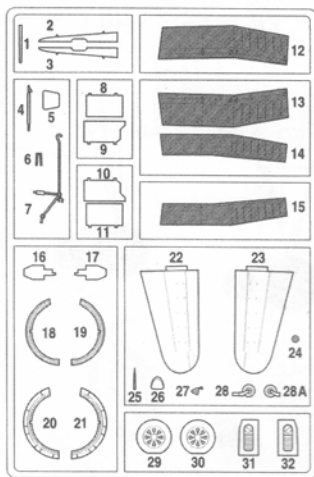
B



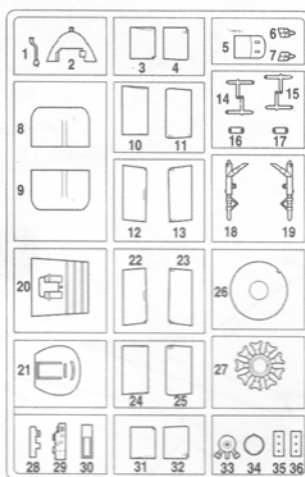
H



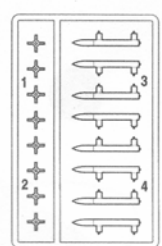
C



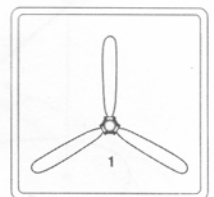
D



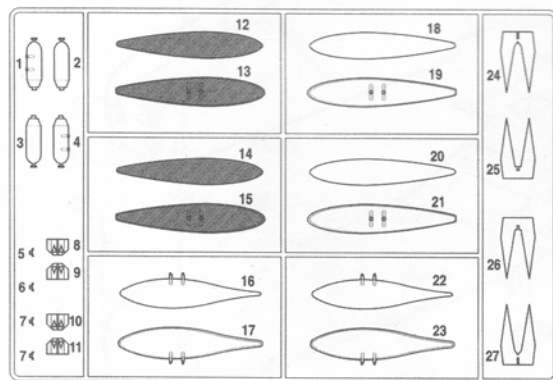
J



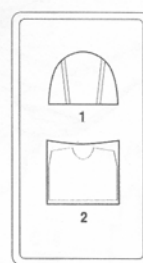
K



E



L



■ Unused parts
 Nicht verwenden
 Pièces non utilisées } A31, C12-C15,
 不要部品 } E5, E6, E7, E12-E15
 불필요 부품

ACADEMY
 HOBBY MODEL KITS

ACADEMY
 ACADEMY PLASTIC MODEL CO., LTD.
 521-1, Yonghyeon-dong, Uijeongbu-si, Gyeonggi-do, Korea
 고객센터문의: 031-850-8500