

STAR WARS™



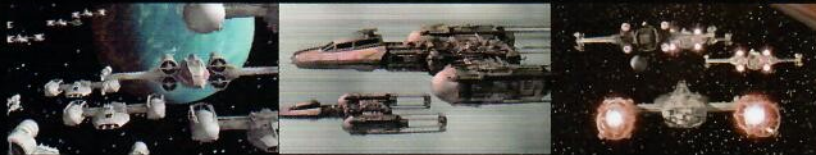
1/72 scale Yウイング・スターファイター

Y-WING STARFIGHTER™

BTL-A4 Y-WING ATTACK STARFIGHTER

大型の機体に左右2基のエンジンを搭載したYウイング・スターファイターは、多用途任務に使われた戦闘機であり、元の提案要求であった第一級の攻撃機と爆撃機の中間の能力を有する機体として設計された。最高速度を犠牲にしている分、それを補う形で強力な防御シールド及びハイパードライブを搭載し、多量の各種武装が積載可能となっている。クローン大戦が始まると、Yウイングは銀河共和国の主力戦闘機として性能を発揮し、大いに活躍した。それは敵対する戦闘機との格闘戦や大型艦への攻撃、また地上目標物に対しての爆撃任務など多岐にわたっている。古い機体ゆえ、しばしば新型のXウイングやAウイングの活躍に紛れ影が薄くなってしまいう事もあるが、Yウイングが長期運用された歴史的重要性は注目すべき点であり、反乱同盟軍に配備されるなど何世代にもわたり多くのパイロットに信頼されてきた証でもあった。

※下の画像は実写です。



※画像と商品とは、多少異なりますのでご了承ください。
※画像の完成品は、塗装してあります。※画像はイメージです。

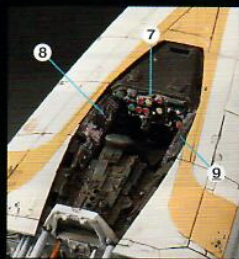
BANDAI 2015 MADE IN JAPAN

Disney
© & ™ Lucasfilm Ltd.

0196694



マーキングロケーション/カラーガイド (外観仕上げ)



※画像は説明のためにパイロットを省略しています。組み立て説明書通りに組み立てた場合、この状態にはなりません。



Y-WING STARFIGHTER
BTL-A4 Y-WING ATTACK STARFIGHTER

MARKING



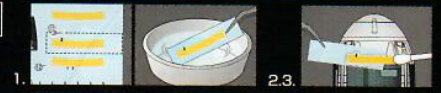
マーキングシート 水転写式デカール

画像と番号を見て、マーキングシート、水転写式デカールを貼る位置を確認してください。マーキングにはマーキングシートと水転写式デカールの2種類があります。(マークの内容は同じです。) お好みに応じて選んで貼ってください。

●はマーキングシート、水転写式デカールの番号です。

※軽く手で、手を触れないでください。※デカールを貼る部分のキットパーツの油分を、あらかじめ中性洗剤などでふきとるとよりよく貼れます。※デカールを貼るための道具(ハサミ、ピンセット、綿棒など)は、別にご用意ください。※複雑な凹凸形状等に貼るデカールには密着させるために、別売りの水転写式デカール用軟化剤や水転写式デカール用接着剤をご確認ください。

水転写式デカールの貼り方



1. 水転写式デカールは転写するマークより大きめに切り出し、ぬるま湯に3秒程度浸し、ピンセットで引き上げます。デカールのいない部分は切り取っておきましょう。
2. 台紙からデカールがずれるようになるまで待ち、表を上にしてすべらせて貼ってください。
3. 綿棒などで押して、気泡を取ってください。

COLOR GUIDE

- よりリアルに仕上げたい方は、こちらの基本色をご覧ください。■ 塗装にはより安全な「水性塗料」のご使用をおすすめします。
- カラー配合は参考値であり、画像とカラーガイドの色は異なる場合があります。

■ 本体グレー部：つや消しホワイト(80%)+グレー(20%)	■ パイロットヘルメットホワイト部：ホワイト(100%)	■ エピソード4版パイロット ヘルメットグリーン部：[H36]ダークグリーン(100%)
■ 本体イエロー部：クリームイエロー(70%) + ホワイト(30%) + つや消し剤(フラットベース) (少量)	■ パイロット顔：薄茶色(100%)	■ エピソード4版パイロットヘルメットバイザー：クリアオレンジ(100%)
■ 本体ライトブルー部：つや消しホワイト(85%) + ブルー(15%) + つや消しブラック(少量)	■ エピソード4版パイロットスーツ：オレンジ(70%) + つや消し剤(フラットベース) (30%)	■ デス・スター サーフェース(台座)：ホワイト(90%) + ニュートラルグレー(10%) + ブラック(少量)
■ 本体パイプ オレンジ部：つや消しクリアー(50%) + クリアーオレンジ(50%) + つや消しホワイト(ごく少量)	■ エピソード6版パイロットスーツ：ガルグレー(70%) + つや消しホワイト(30%)	

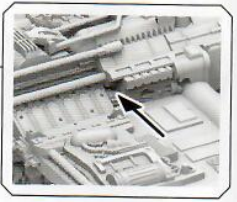
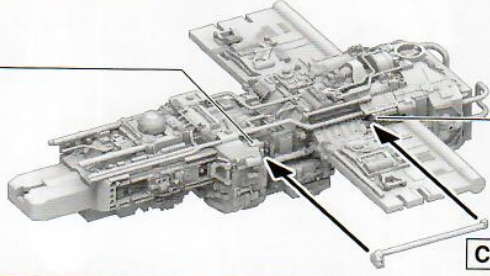
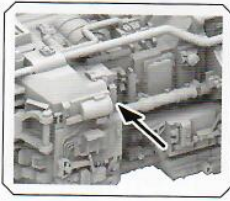
● この商品には、1/72 Yウイング・スターファイターが1セット入っています。 ※ ここに掲載している情報は2015年7月現在のものです。
 ← キャンペーンを実施する場合があります。応募する際に使用するのどとっておいてください。

STAR WARS
1/72
Yウイング・スターファイター
BTL-A4 Y-WING ATTACK STARFIGHTER

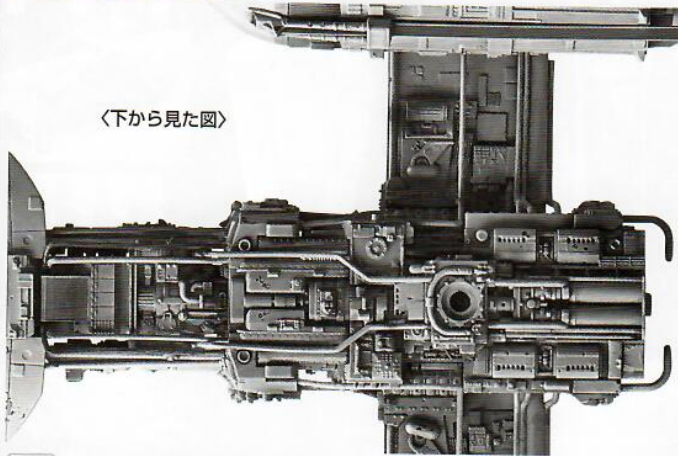


※説明のイラストは一例です。

2-11

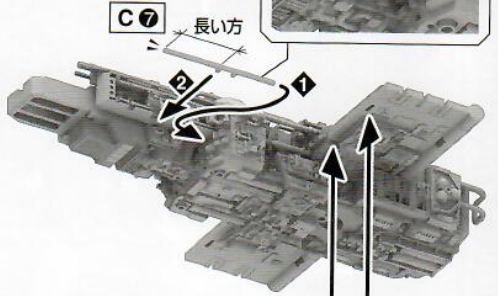
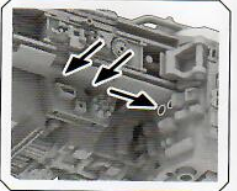


パイプの位置を確認してください。

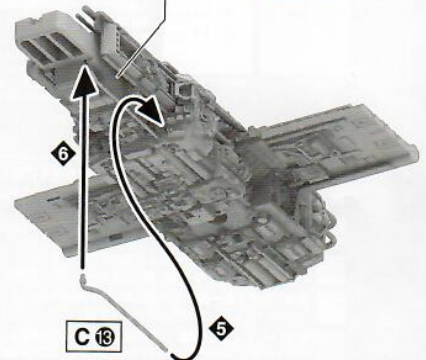
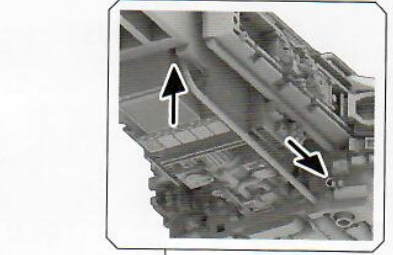
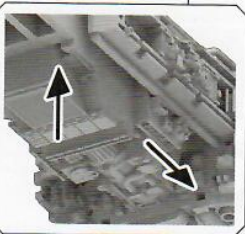
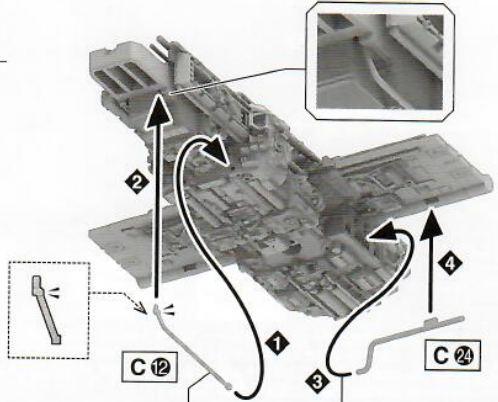


※画像の完成品は塗装してあります。
※画像は説明のために完成したものを使用しています。

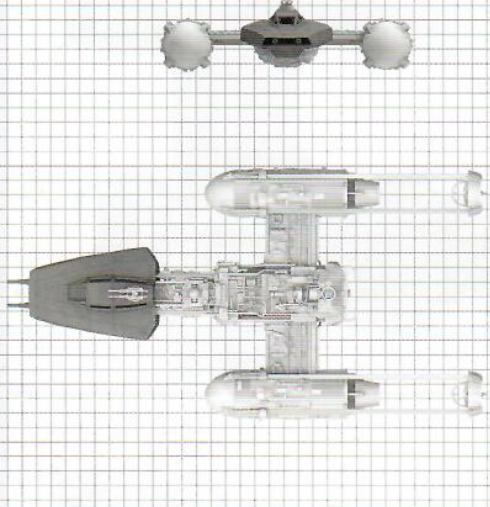
2-12



2-13

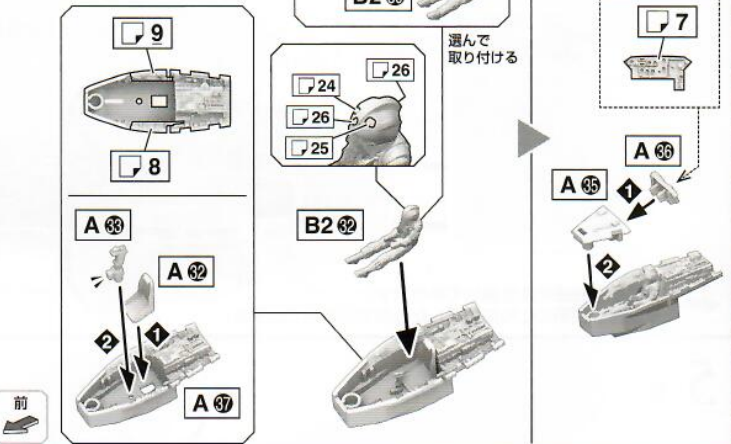


1

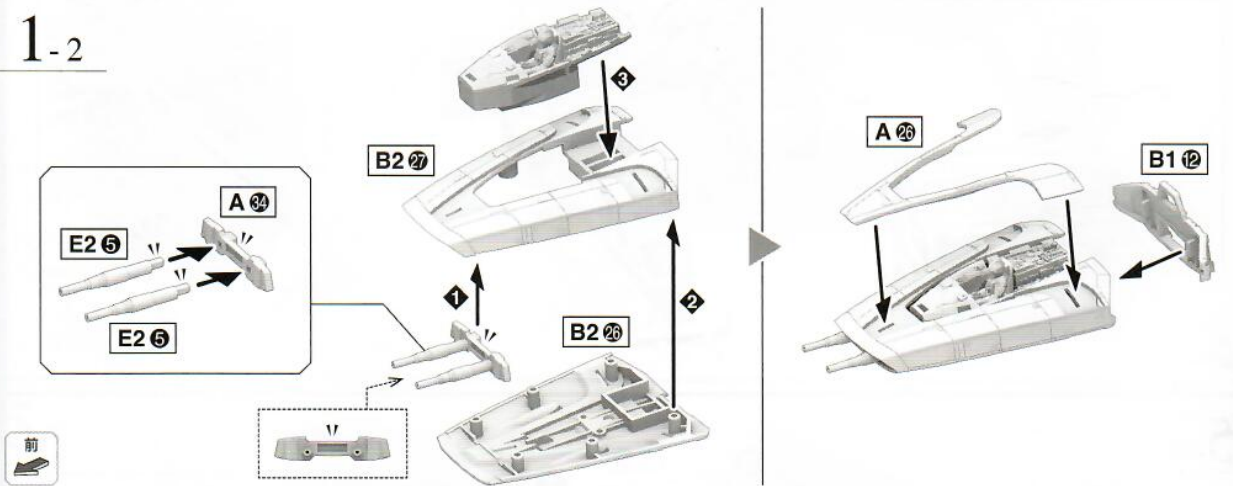


1-1

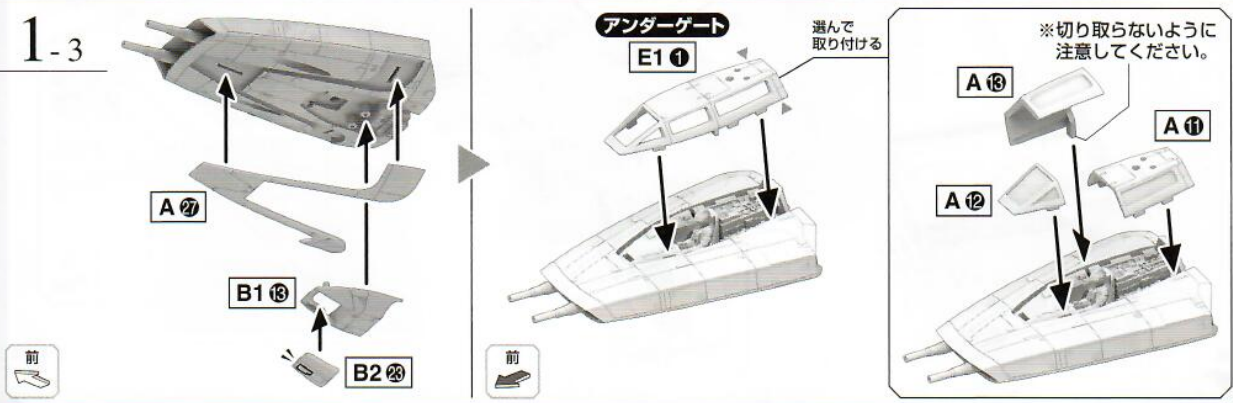
※シールは先に貼ります。
※シールの貼り位置は表面のシール指示を参照ください。



1-2



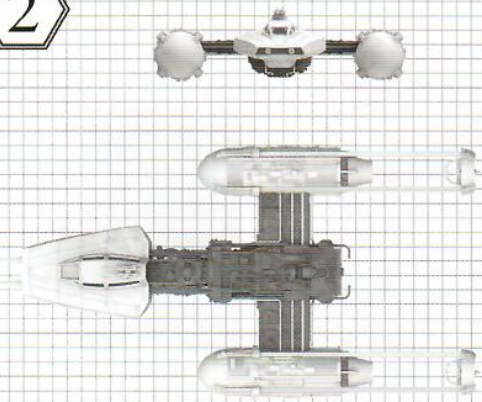
1-3



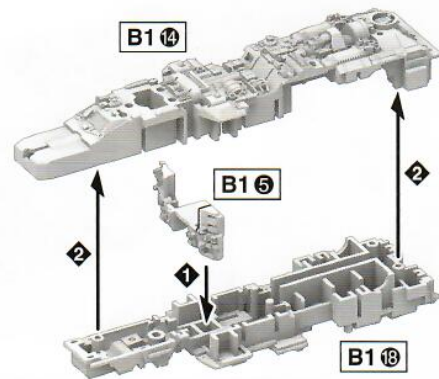
アンダーゲートの切り取りかた
で「アンダーゲート」と表記されている
には裏側等にゲートがあります。
が付いている部分は忘れないように
に切り取ってください。



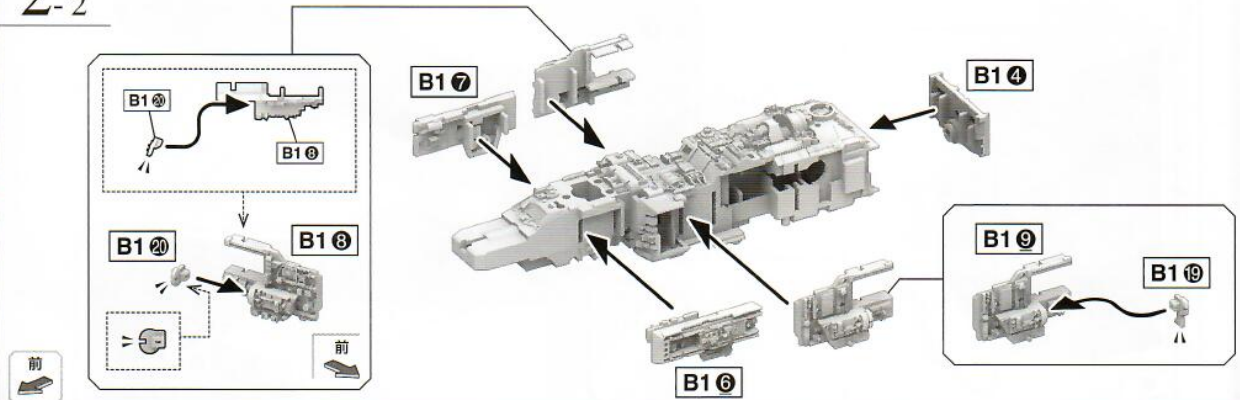
2



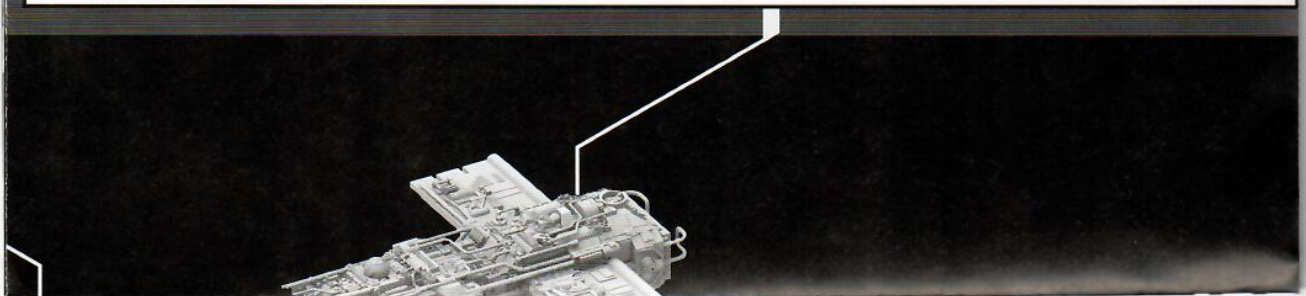
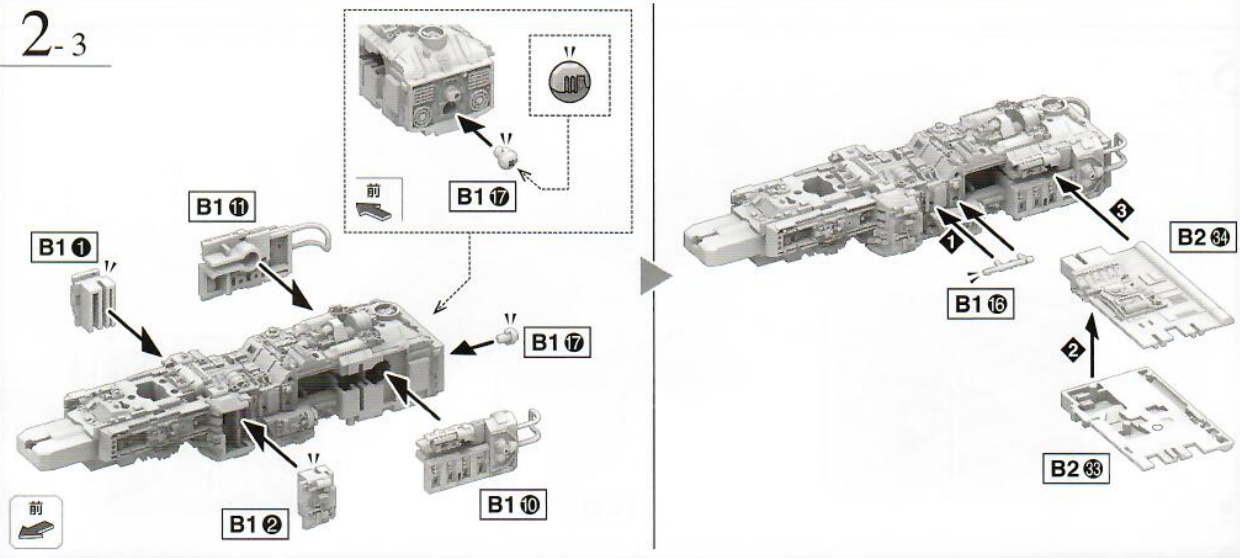
2-1



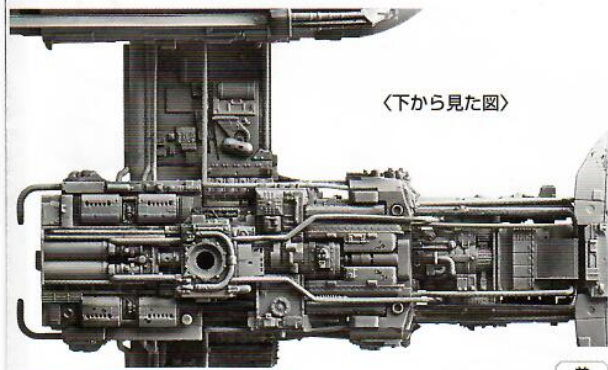
2-2



2-3



パイプの位置を確認してください。

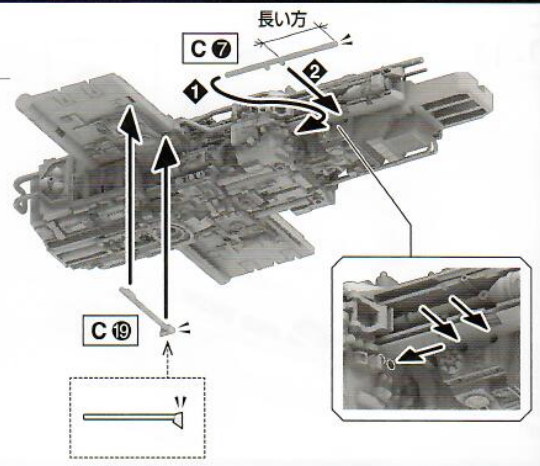


下から見た図

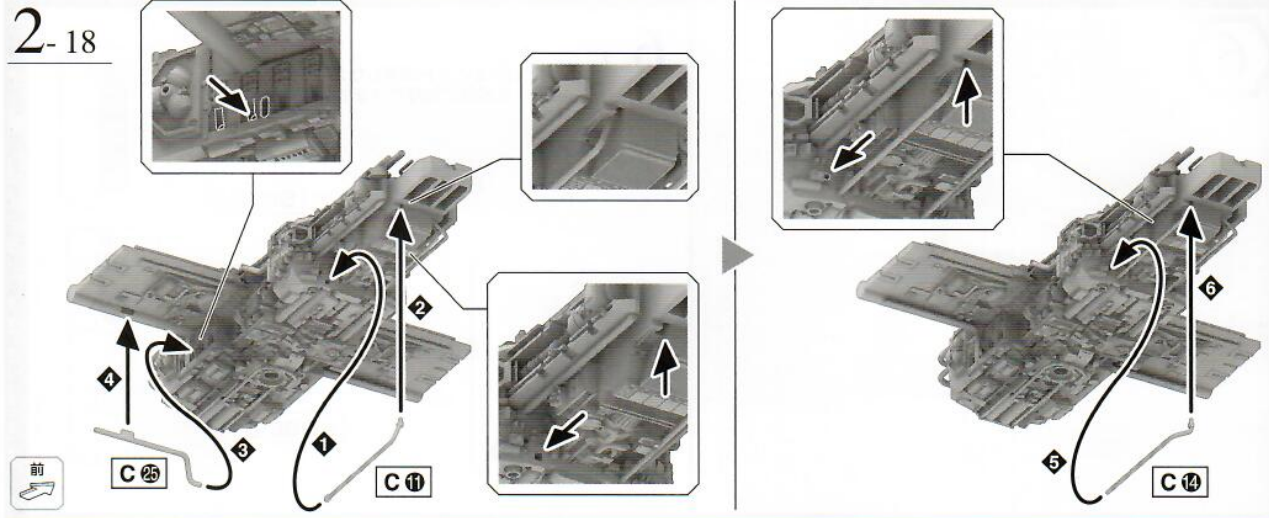
※画像の完成品は塗装してあります。
※画像は説明のために完成したものを使用しています。



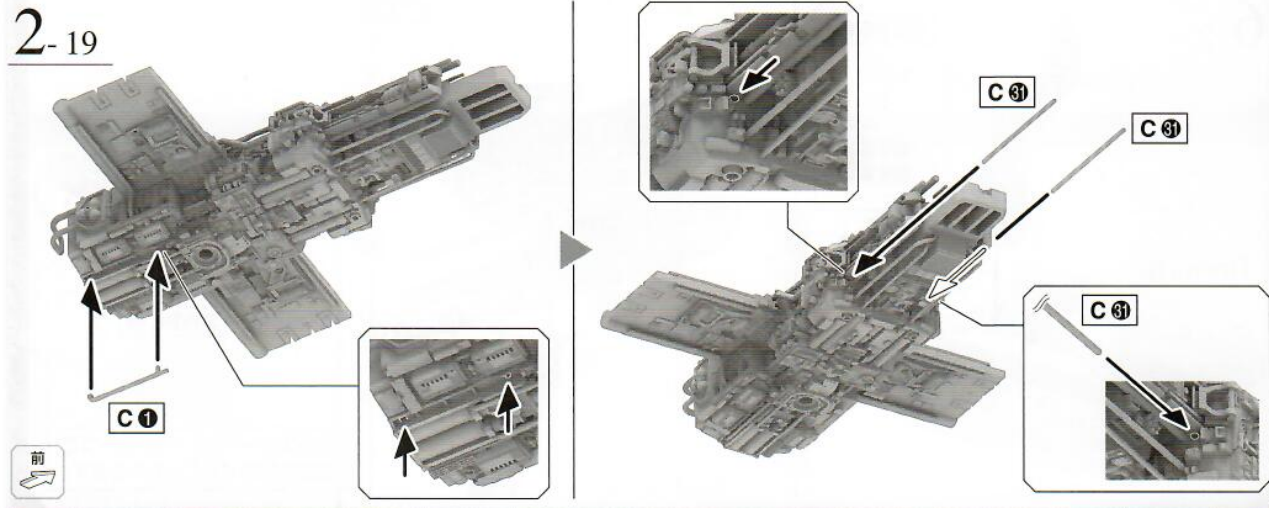
2-17



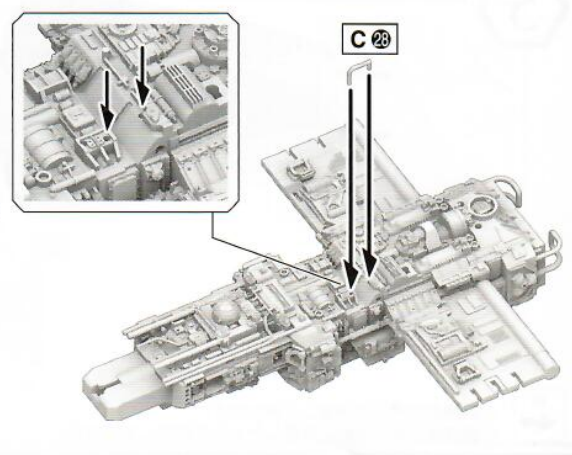
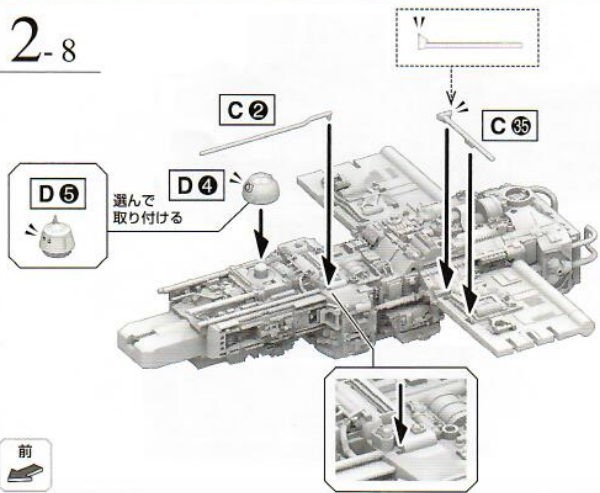
2-18



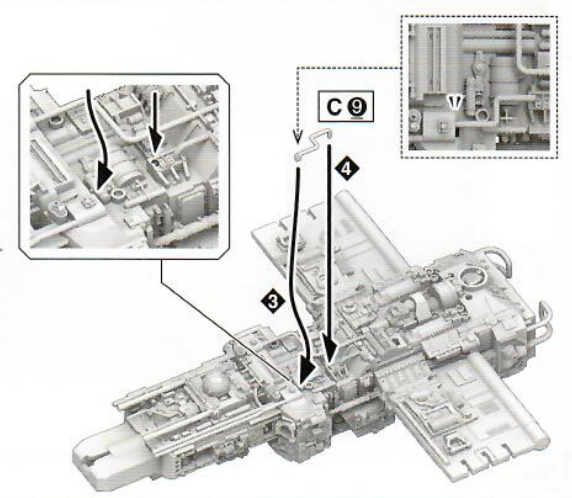
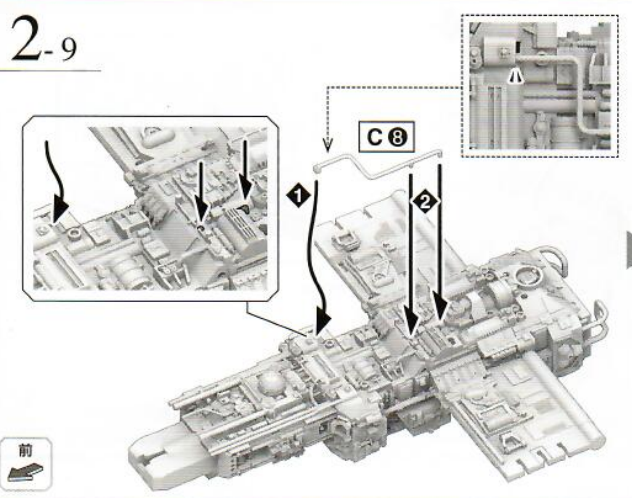
2-19



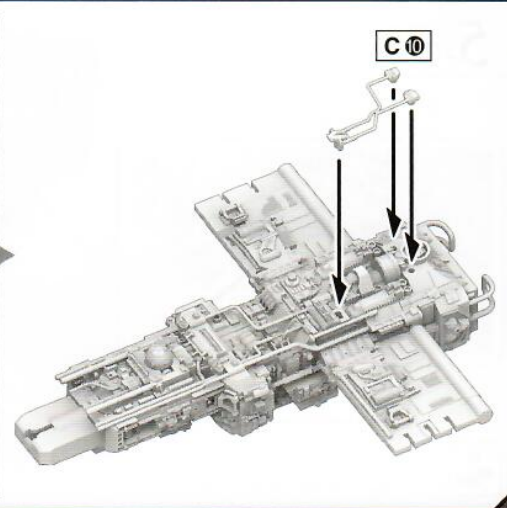
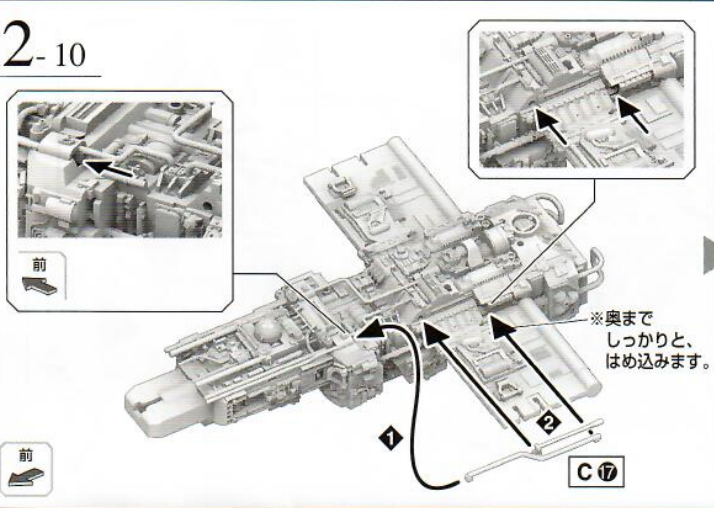
2-8

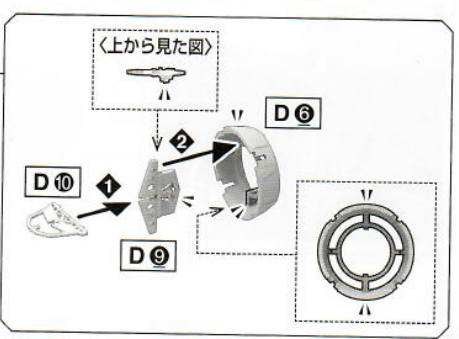
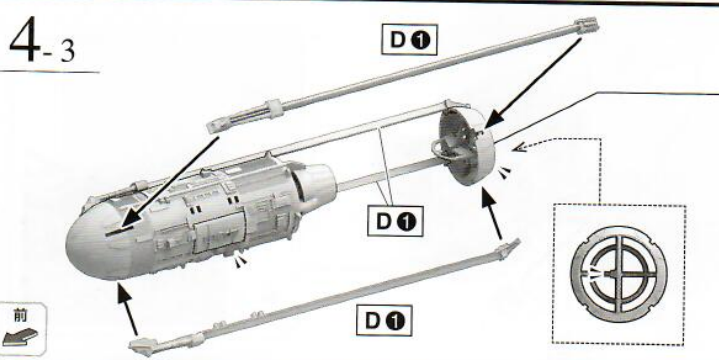
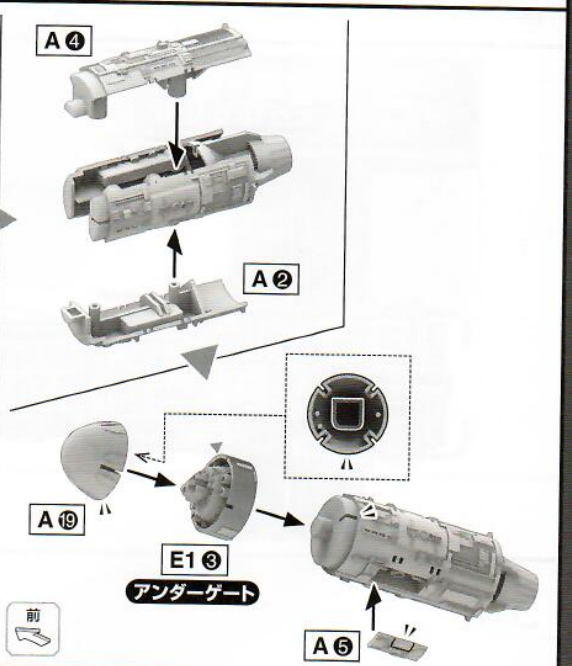
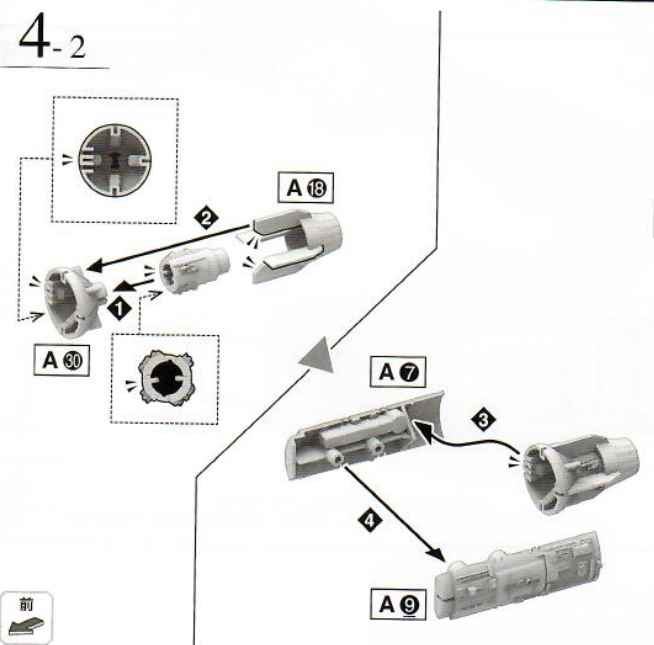
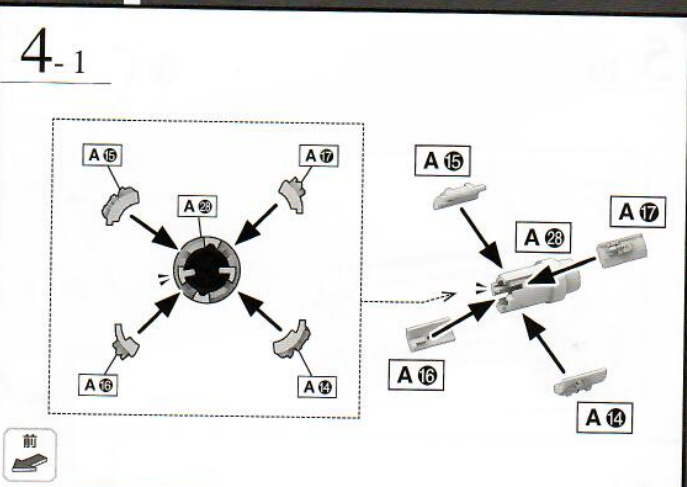
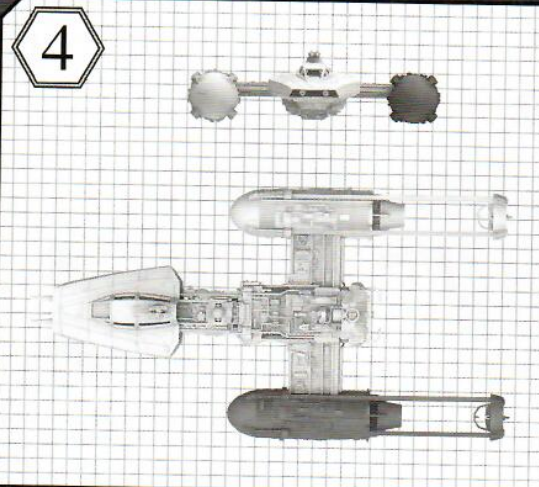
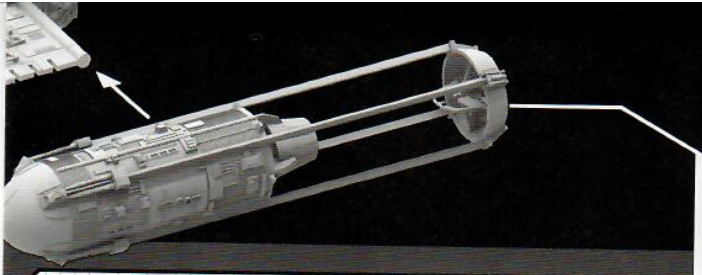


2-9



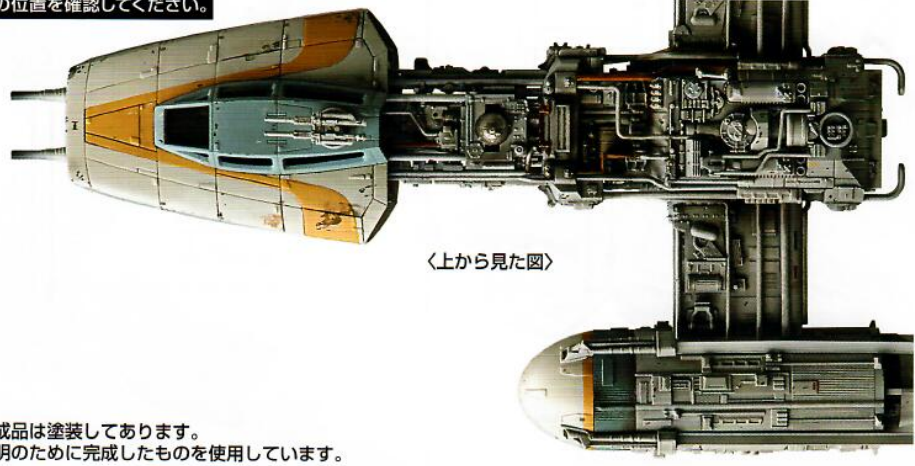
2-10





5

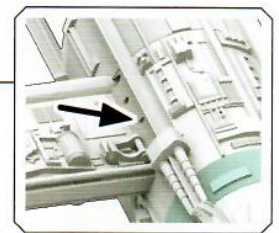
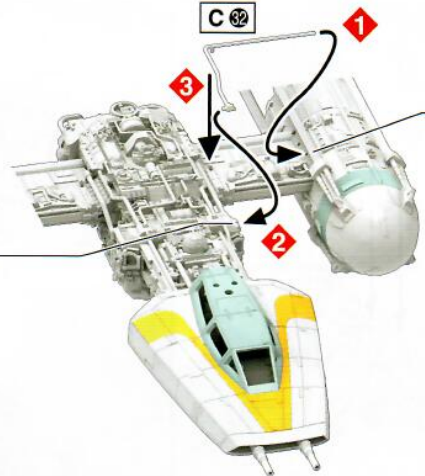
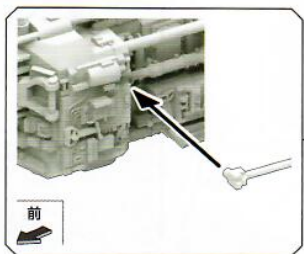
パイプの位置を確認してください。



前

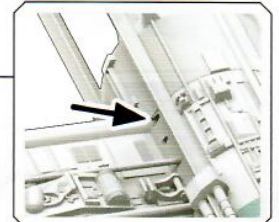
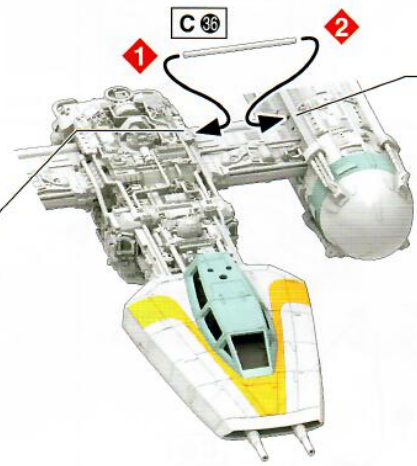
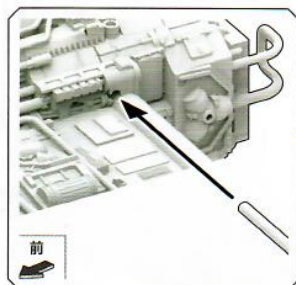
※画像の完成品は塗装してあります。
※画像は説明のために完成したものを使用しています。

5-1

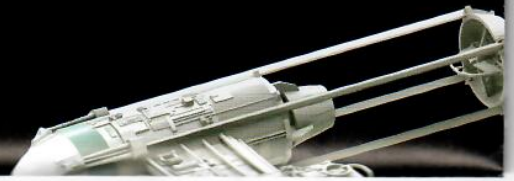


前

5-2

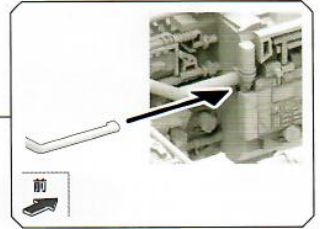
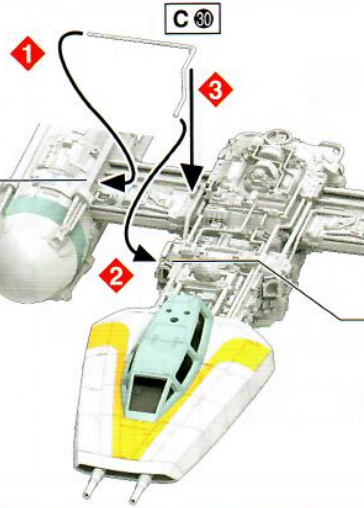
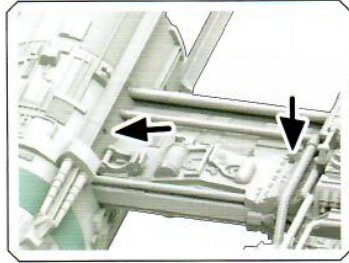


前

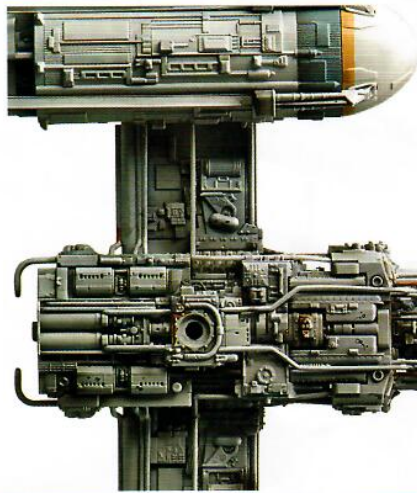




5-10



パイプの位置を確認してください。

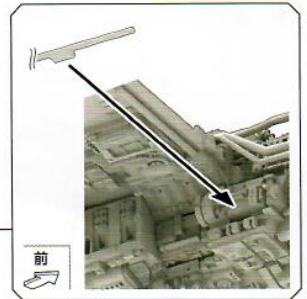
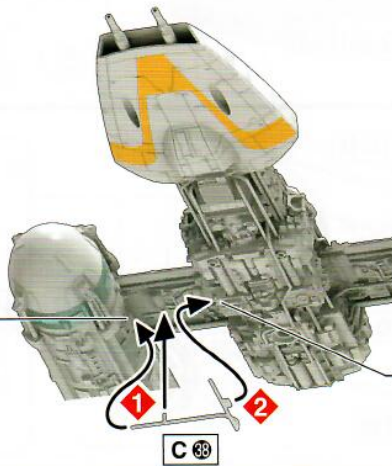
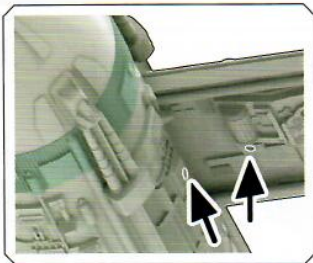


〈下から見た図〉

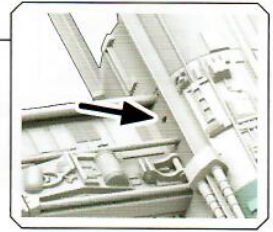
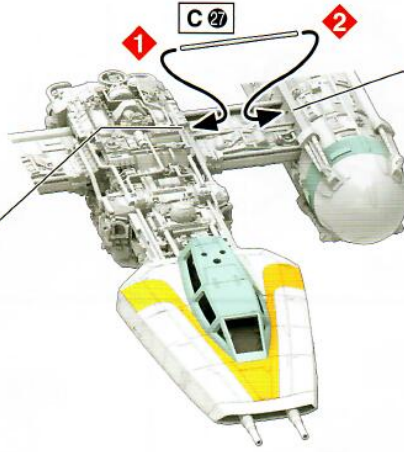
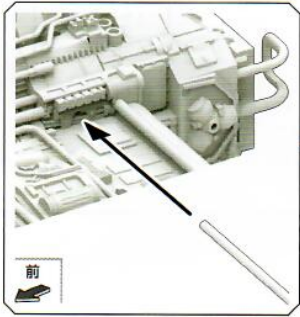
※画像の完成品は塗装してあります。
 ※画像は説明のために完成したものを使用しています。



5-11

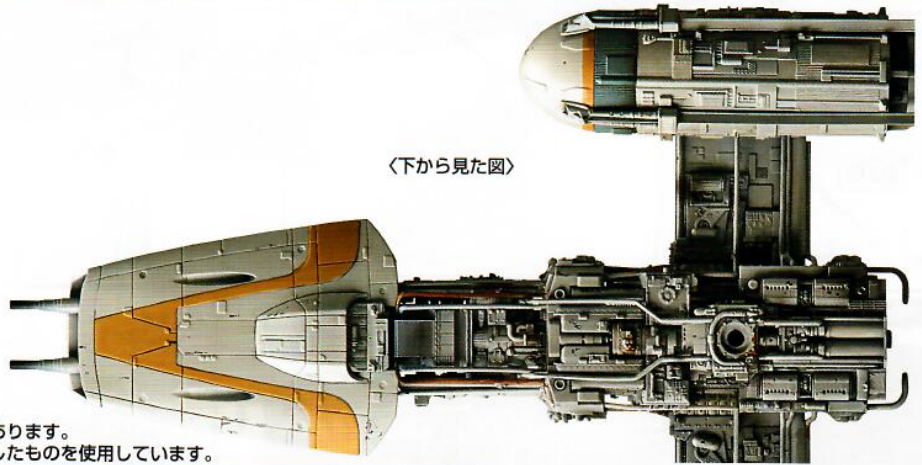


5-3



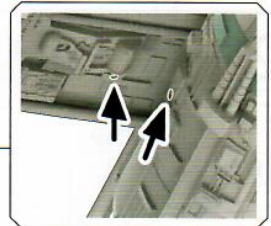
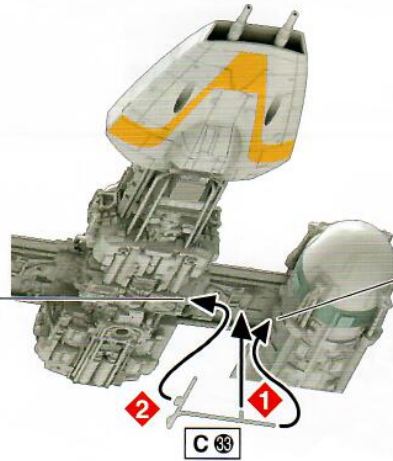
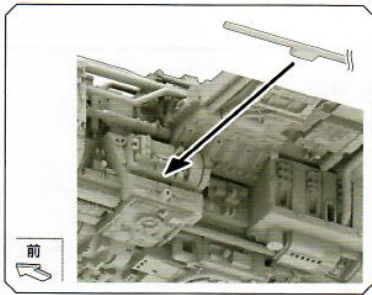
パイプの位置を確認してください。

〈下から見た図〉

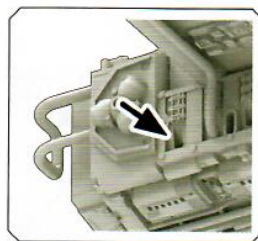


※画像の完成品は塗装してあります。
 ※画像は説明のために完成したものを使用しています。

5-4



5-12



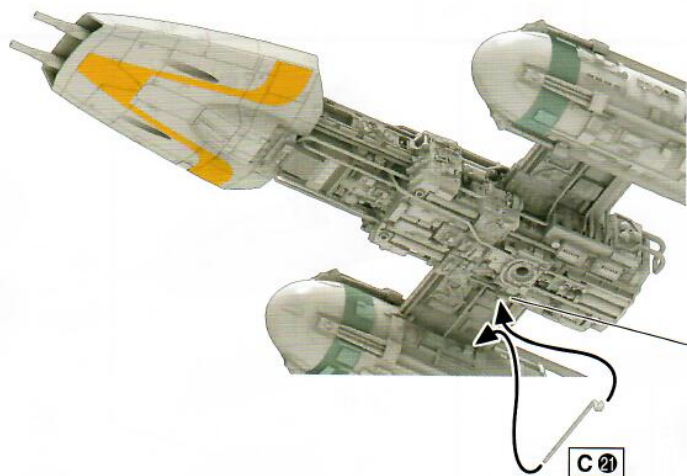
C 20

2

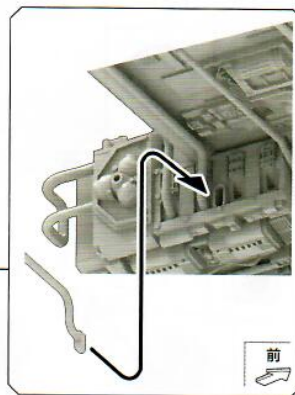
1



5-13

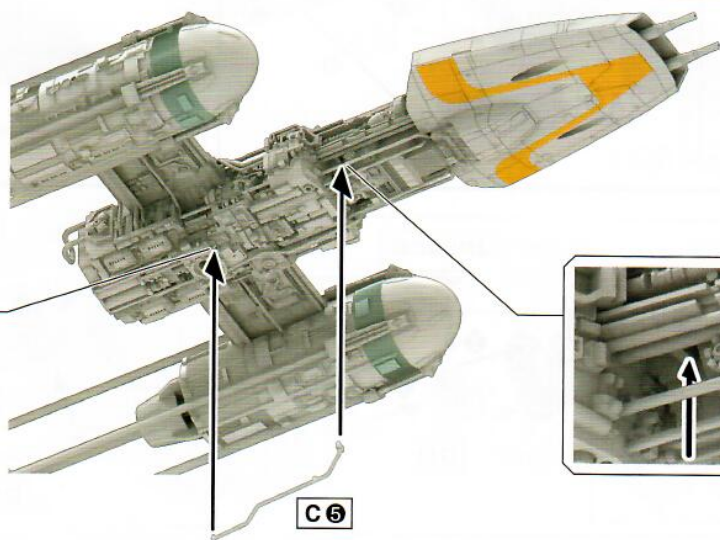
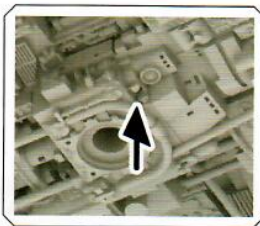


C 21

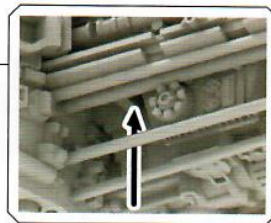


前

5-14

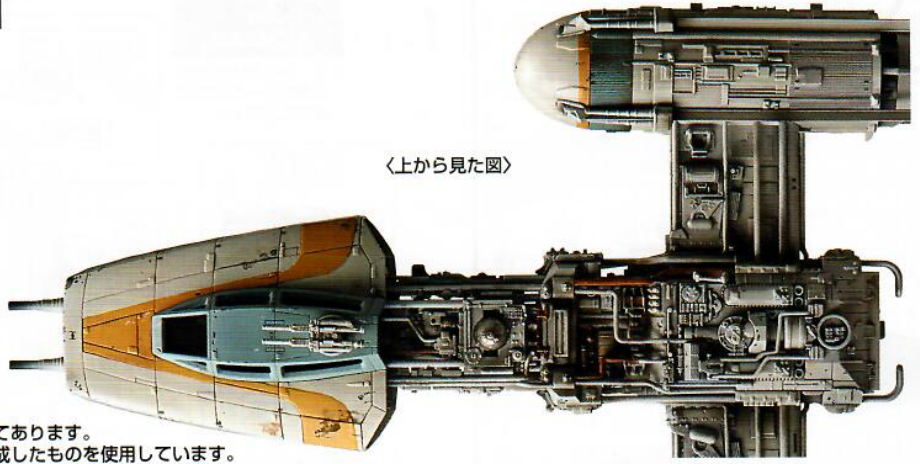


C 22



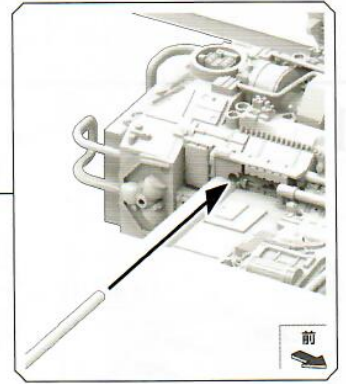
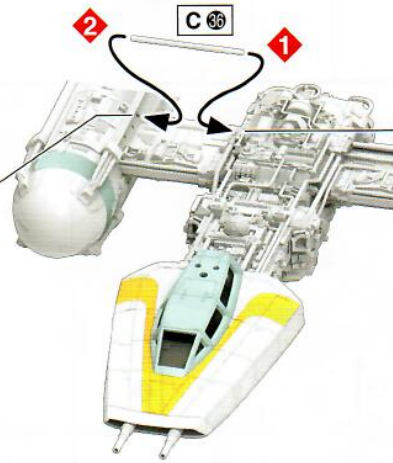
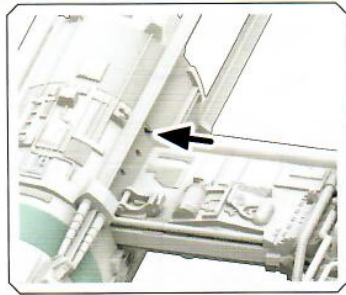
パイプの位置を確認してください。

〈上から見た図〉

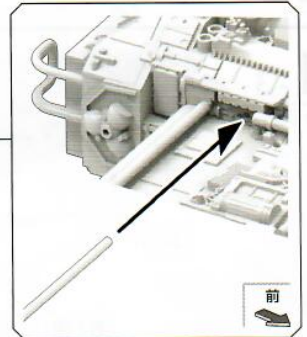
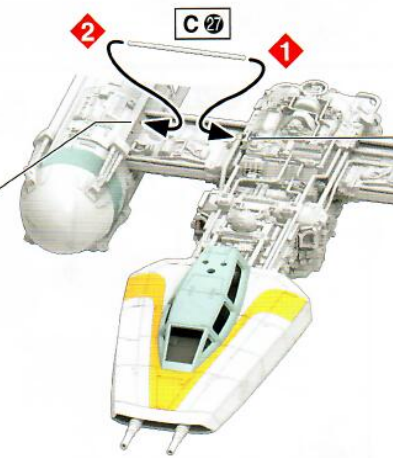
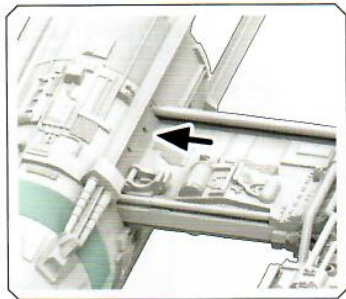


※画像の完成品は塗装してあります。
※画像は説明のために完成したものを使用しています。

5-8

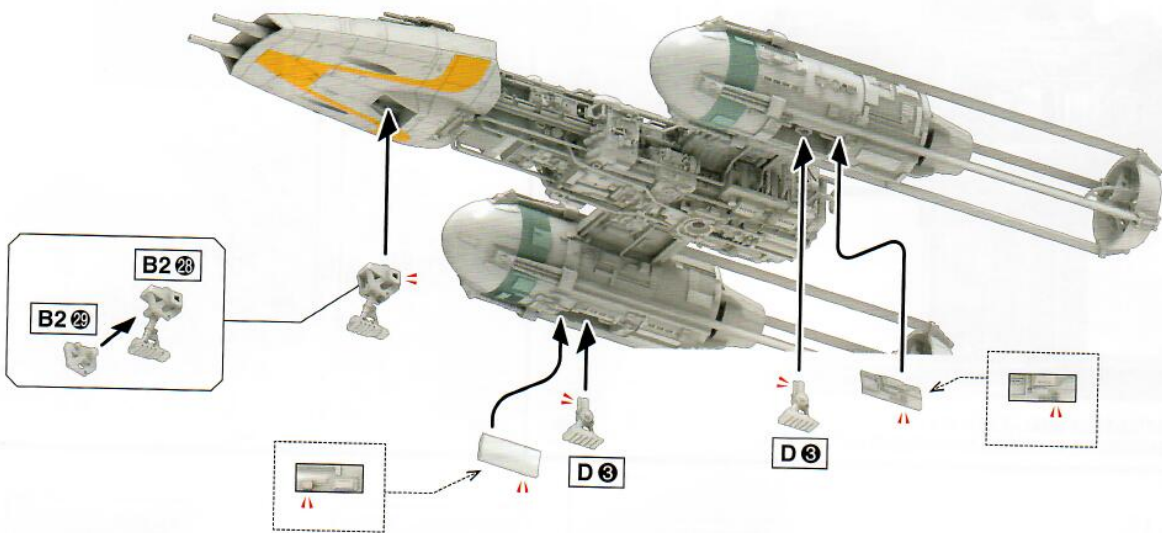
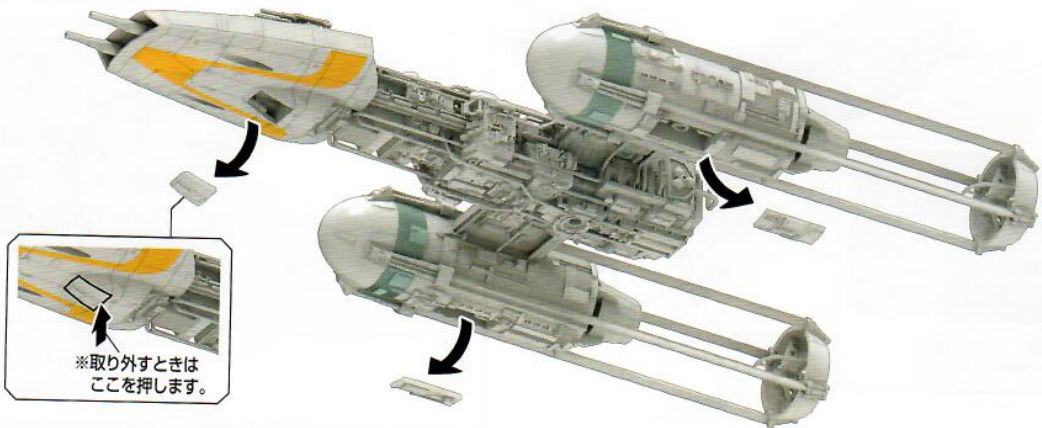


5-9





7



※B2は好きな所に飾ってください。

8

