



СОВЕТСКИЙ АРМЕЙСКИЙ 3-ТОННЫЙ ГРУЗОВИК 1942-1947

SOVIET MILITARY TRUCK 3T 1942-1947

Масштаб 1:35 Сделано в России №3529 Made in Russia Scale 1:35

СОВЕТСКИЙ АРМЕЙСКИЙ 3-ТОННЫЙ ГРУЗОВИК

Грузовик, выпущенный в июне 1942г., стал настоящей рабочей лошадкой Красной Армии. Он отлично работал в любое время года, при любых погодных и дорожных условиях, он был неприхотлив к качеству бензина и легок в обслуживании. При мощности двигателя 73 л.с. он мог тянуть до 3,5 т груза. На базе этого автомобиля было создано много спецмашин: санитарные, ремонтные, зенитные и др. За период с 1942 по 1945 гг. было выпущено 83 000 машин.

CAMION SOVIETICO

El camión, cuya fabricación empezó en junio de 1942, está adaptado a las condiciones de guerra. Funcionó muy bien en todas las estaciones del año y en toda clase de condiciones de tiempo y de caminos sin importarle mucho la calidad de la gasolina y era muy fácil de mantener. Teniendo una potencia de 73 CV, transportaba hasta 3.500 kg de carga. Sirvió de base para diseñar numerosos tipos de vehículos especiales: sanitarios, vehículos taller, vehículos para montar piezas antiaéreas, etc. Entre 1942 y 1945 fueron fabricados 83 000 vehículos.

AUTOCARRO SOVIETICO

L'autocarro, prodotto nell'anno 1942, era il rimodernamento degli tempi di guerra. Funzionava perfettamente in ogni stagione, a tutte le condizioni stradali e meteorologiche, consumava la benzina di tipo vario, ed era semplice in manutenzione. Con la potenza del motore in 73 cavallo vapore poteva trasportare il peso al 3.5 tn. Alla base delle sue tecnologie sono state elaborate molti tipi delle macchine speciali: sanitaria, di manutenzione, contraerea ed altre. Durante il periodo dal 1942 al 1945 sono state prodotte 83 000 macchine.

SOVIET MILITARY TRUCK 3T

The lorry manufactured in June 1942 was a wartime update of the basic truck. It perfectly worked at any time of year, under any weather and road conditions, it was unpretentious to quality of petrol and easy in service. At its engine capacity 73 hp it could draw up to 3,5 t of the load. On the basic frame of this truck many special versions were created: for medical use, repair, anti-aircraft and others. In the period from 1942 to 1945 83 000 trucks were manufactured.

SOWIETISCHER LASTKRAFTWAGEN

Der, Baureihe Juni 1942, stellt eine während des Krieges durchgeführte Verbesserung des Basis-LKWs dar. Das Fahrzeug funktionierte perfekt während jeder Jahreszeit, jeder Witterung und bei allen Straßenbedingungen, war unempfindlich gegenüber der Benzin-Qualität und wartungsfreundlich. Der 73 PS-Motor erlaubte eine max. Zuladung von 3,5t. Auf dem Fahrgestell dieses Wagens wurden eine Reihe von Spezialaufbauten hergestellt: für Sanität, Werkstatt, Luftabwehr u.a. Zwischen 1942 und 1945 wurden 83 000 Fahrzeuge produziert.

CAMION SOVIÉTIQUE

Le camion produit à partir de juin 1942 était un modèle modifié pour usage militaire. Sa mécanique supportait bien les grands froids et les mauvaises conditions de route. Il fonctionnait même avec des carburants de qualité médiocre et son entretien était très aisé. Son moteur de 73 cv lui permettait de transporter jusqu'à 3,5 t. Sur la base de ce camion furent développées beaucoup de versions spéciales : ambulances, véhicules-ateliers, porte-DCA et autres. Entre 1942 et 1945, 83.000 exemplaires en avaient été produits.

РУКОВОДСТВО ПО СБОРКЕ

Перед тем как приступить к сборке модели, проверьте комплектацию набора и целостность отливок и тщательно изучите инструкцию по сборке. В случае последующей окраски модели рекомендуется обезжирить отливки, например, мыльным раствором. Детали отделите от литников ножом или другим режущим инструментом (соблюдая осторожность при работе с острыми предметами). Зачистите облой и места среза, например, при помощи мелкой наждачной бумаги. Сборку модели производите согласно схеме сборки. Для удобства сборки каждая деталь на сборочной схеме обозначена номером, например **19В**. Детали, не указанные в инструкции, при сборке не применяются. При работе с мелкими деталями лучше использовать пинцет. Детали склеивайте клеем, выпускаемым предприятием "ЗВЕЗДА". Клей продается отдельно от набора. Используйте минимальное количество клея, чтобы не испортить модель. Не наносите клей на окрашенную поверхность. Склеенные детали оставляйте до полного высыхания. **Модель рекомендуется окрашивать специальными красками для пластмассовых моделей, выпускаемыми предприятием "ЗВЕЗДА"**. Краски в комплект не входят. Цвет краски на сборочной схеме обозначен цифрой, например **12**. Схема окраски и номера красок даны на второй странице инструкции. При работе необходимо иметь кусок мягкой ткани (фланель, хлопок и т.д.) для очистки кисти при переходе с одного цвета краски на другой. Клей с кисточки удаляйте также тканью. Все работы производите в проветриваемом помещении вдали от источников огня.

ATTENTION - Useful advice! Study the instructions carefully prior to assembly. Remove parts from frame with a sharp knife or a pair of scissors and trim away excess plastic. Do not pull off parts. Assemble the parts in numerical sequence. Use plastic cement ONLY and use cement sparingly to avoid damaging the model. Paint small parts before detaching them from frame. Remove paint where parts are to be cemented.

ATTENZIONE - Consigli utili!

Prima di iniziare il montaggio, studiare attentamente il disegno. Staccare con molta cura i pezzi dalle stampate, usando un taglia-balsa oppure un paio di forbici e togliere con una piccola lima o con carta vetro fine eventuali sbavature. Mai staccare i pezzi con le mani. Montarli seguendo l'ordine della numerazione delle tavole. Eliminare dalla stampata il numero del pezzo appena montato, facendogli sopra una croce.

ACHTUNG-Ein nützlicher Rat!

Vor der Montage die Zeichnung aufmerksam studieren. Die einzelnen Montageteile mit einem Messer oder einer Schere vom Spritzling sorgfältig entfernen. Eventuelle Grate werden mit einer Klinge oder feinem Schmirgelpapier beseitigt. Keinesfalls die Montageteile mit den Händen entfernen. Bei der Montage der Tafelnumerierung folgen. Die Nummer der schon montierten Teile auf dem Spritzling ankreuzen. Bitte nur Plastikklebstoff verwenden.

ATENCION - Consejos útiles!

Estudiar las instrucciones cuidadosamente antes de comenzar el montaje. Separar las piezas de las bandejas con un cuchillo afilado o un par de tijeras, y retirar el exceso de plástico o rebaba. No arrancar las piezas. Montar las piezas en orden numérico. Utilizar SOLAMENTE pegamento para plástico y en poca cantidad para evitar que se dane el modelo. Pintar las piezas pequeñas antes de separarlas de la bandeja. Retirar la pintura de los lugares por donde se deban pegar las piezas.

ATTENTION - Conseils utiles!

Avant de commencer le montage, étudier attentivement le dessin. Détacher avec beaucoup de soin les morceaux des moules en usant un massicot ou bien un pair de ciseaux et couper avec une petite lame ou avec de papier de verre fin ébarbages éventuels. Jamais détacher les morceaux avec les mains. Monter les en suivant l'ordre de la numération des tables. Eliminer de la moule le numéro de la pièce qui vient d'être montée, en le bifant avec une croix. Employer seulement de la colle pour polystirol.

DIRECTIONS for applying the decals. Cut the required decals out of the sheet; dip them into a glass of clean water for about 1/2 minute; position the decals on the kit, letting them slide from the paper. For a better adhesion, press them by means of a clean rag.

ISTRUZIONI per l'applicazione delle decalcomanie. Ritagliare le decalcomanie occorrenti dal foglio, immergerle in un bicchiere d'acqua pulita per circa 1/2 minuto, metterle in posizione sul modello e farle scivolare dalla carta: per una migliore aderenza comprimerle con una pezzuola pulita.

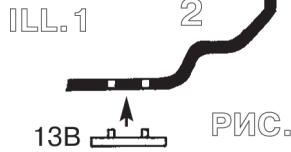
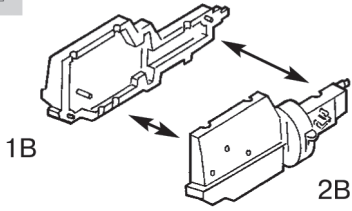
ANWEISUNGEN für Abziehbilder-Anbringung: Die benötigten Abziehbilder vom Blatt abschneiden, in ein Glas reines Wasser für etwa 1/2 Minute eintauchen, auf das Modell legen und dann vom Papierbogen abnehmen. Um eine bessere Haftung zu erzielen, die Abziehbilder mit einem reinen Tuch andrücken.

INSTRUCTION pour l'application des décalcomanies. Couper les décalcomanies choisies et les plonger environ trente secondes dans un peu d'eau propre. Les placer sur le modèle en les faisant glisser de leur feuille et presser avec un morceau de chiffon pour éliminer les bulles d'air. **ISTRUCCIONES** Para la aplicación de las decalcomanías: cortar las requeridas, sumergirlas en un recipiente de agua limpia durante 1/2 minuto, colocar las decalcomanías sobre el modelo, haciéndolas deslizar sobre el papel. Para una mejor adherencia, presionarlas con un trampo limpio.

СБОРКА / ASSEMBLY

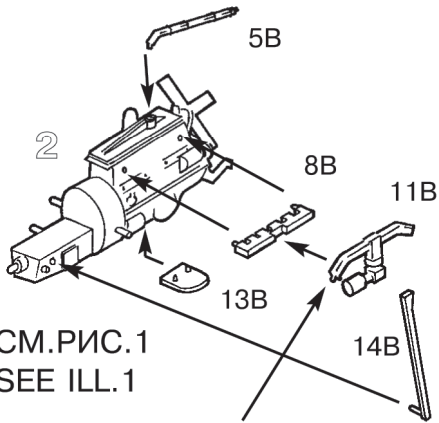
Все модели и цветной каталог предприятия
 "ЗВЕЗДА" вы можете приобрести
 по почте, прислав заявку по адресу:
141730, Московская область, г. Лобня,
ул. Промышленная, 2,
ООО "ЗВЕЗДА"
www.zvezda.org.ru

1



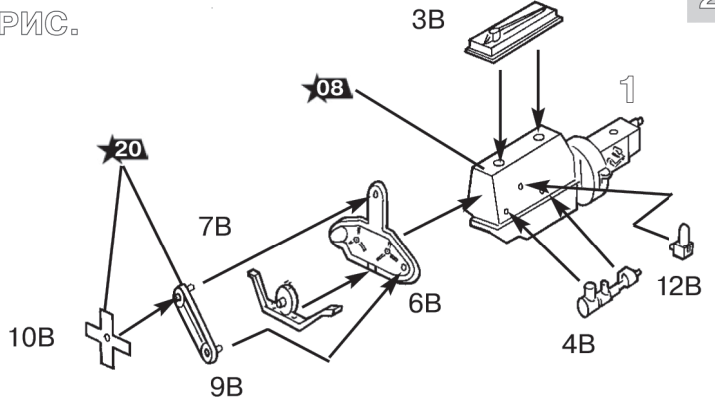
2

3

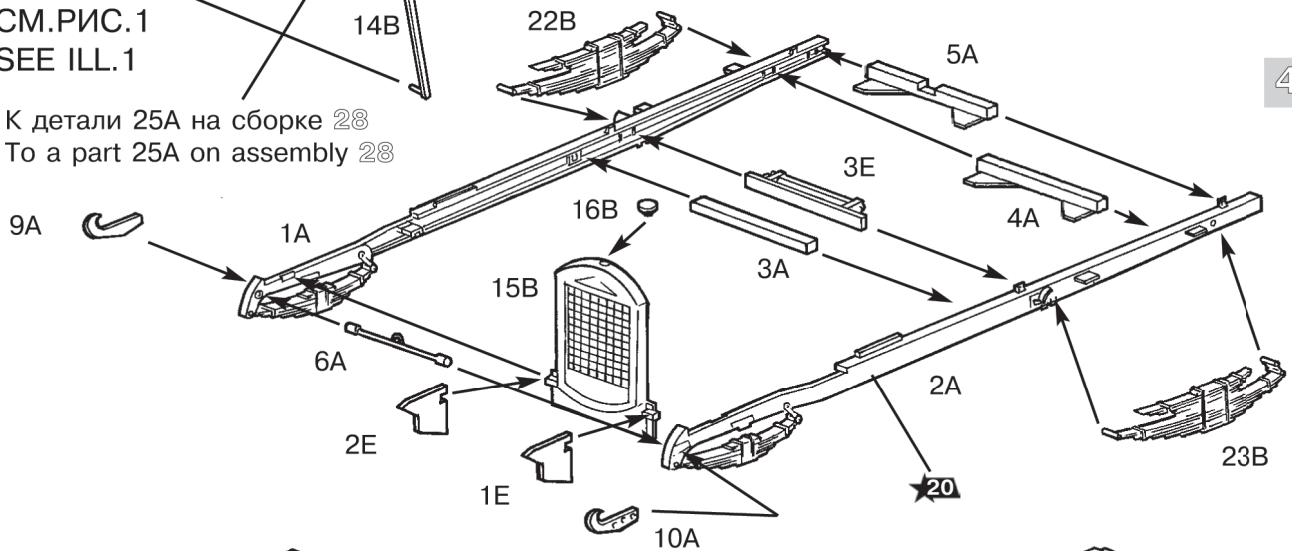


СМ.РИС.1
 SEE ILL.1

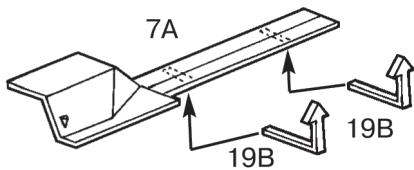
К детали 25А на сборке 28
 To a part 25A on assembly 28



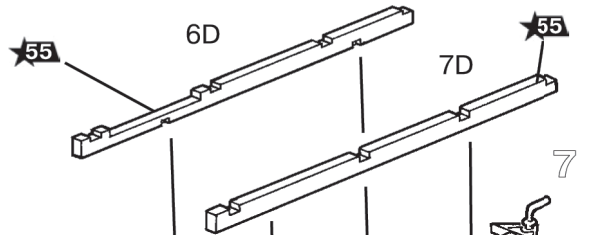
4



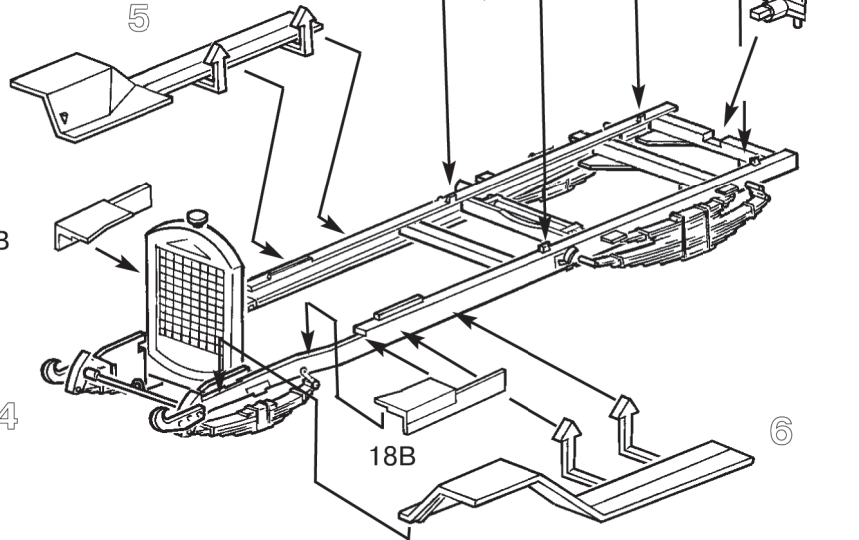
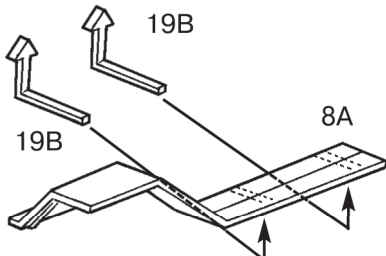
5



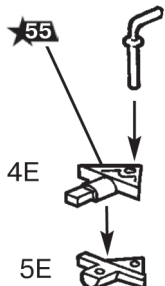
8

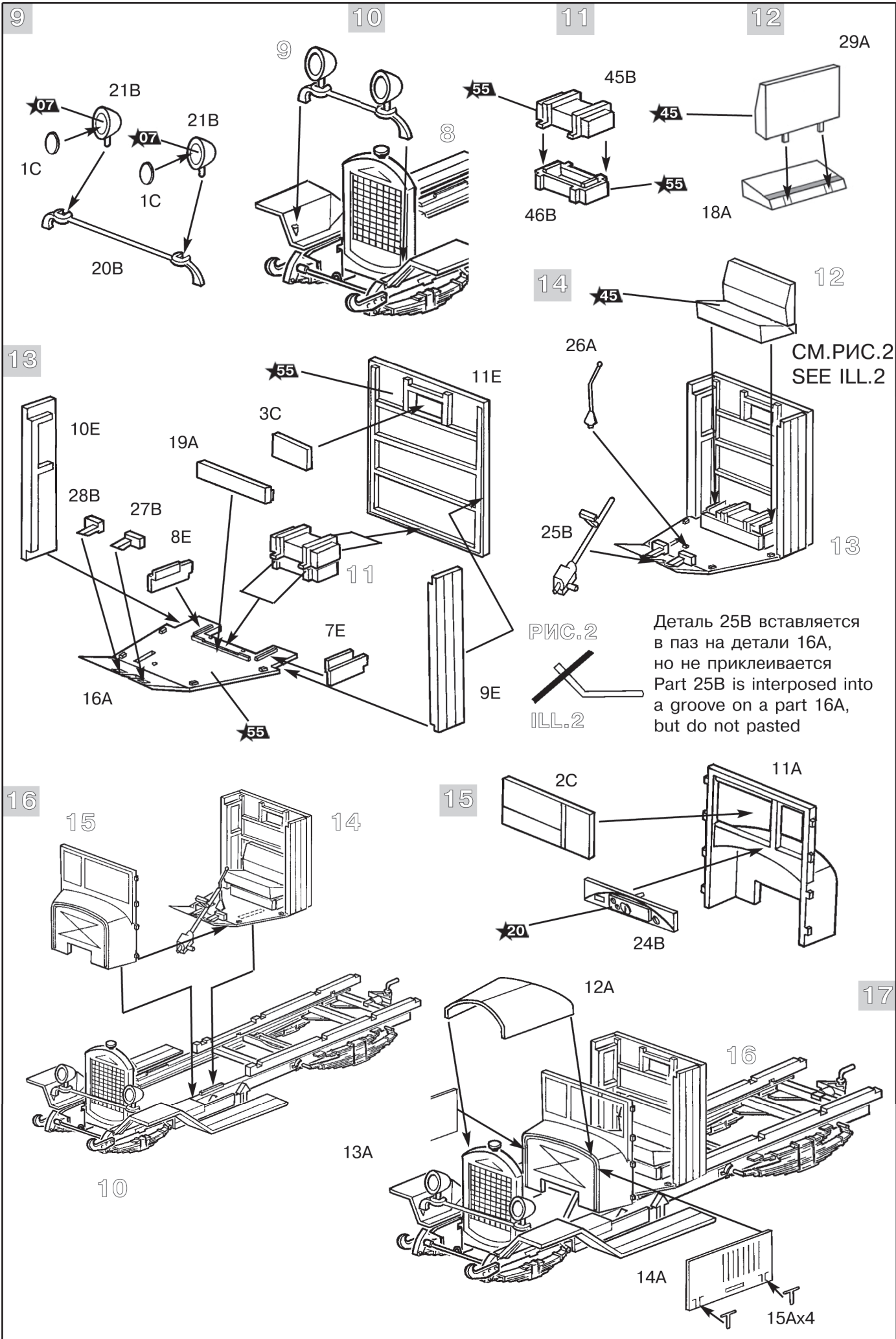


6



7





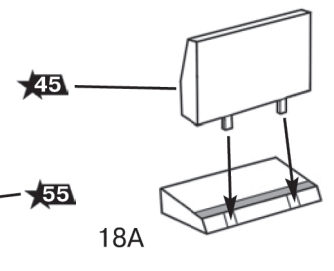
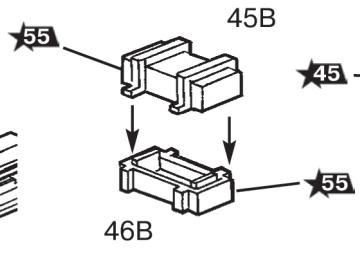
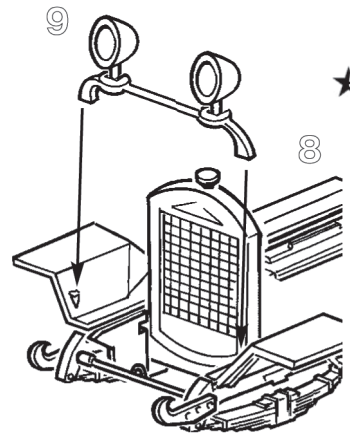
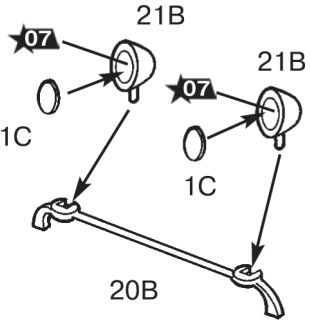
9

10

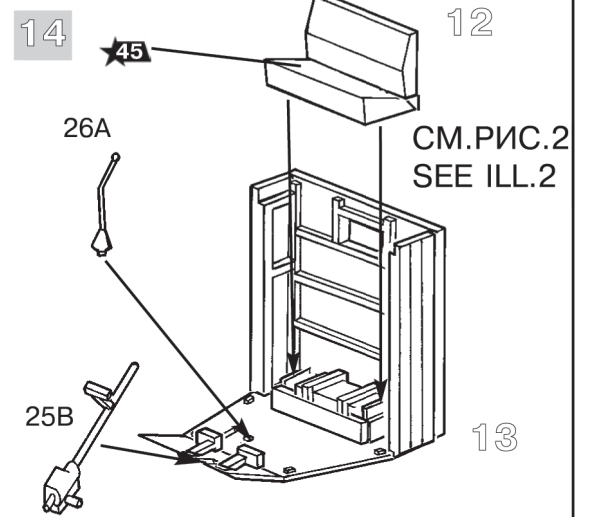
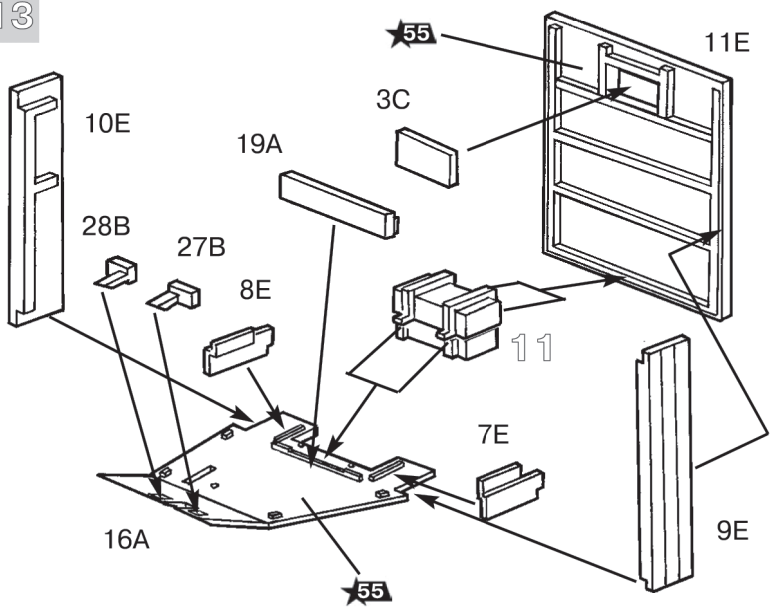
11

12

29A



13



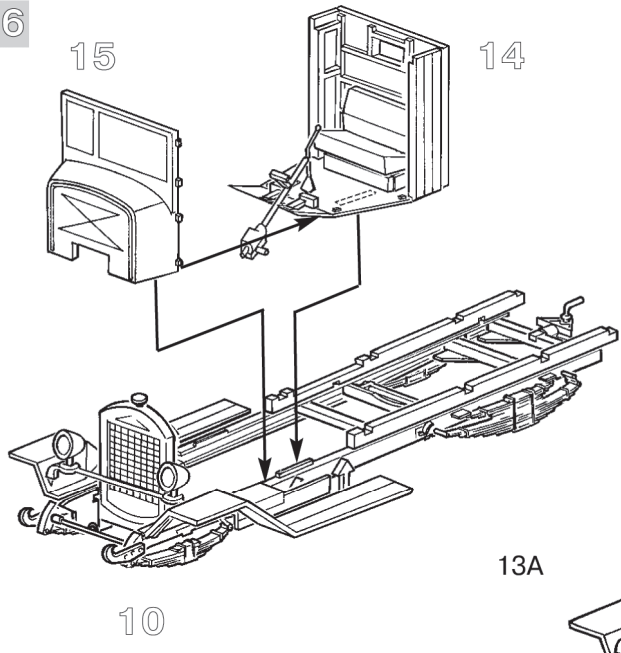
PIС.2



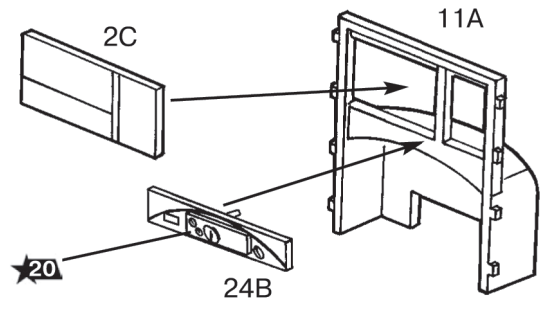
ILL.2

Деталь 25B вставляется
в паз на детали 16А,
но не приклеивается
Part 25B is interposed into
a groove on a part 16A,
but do not pasted

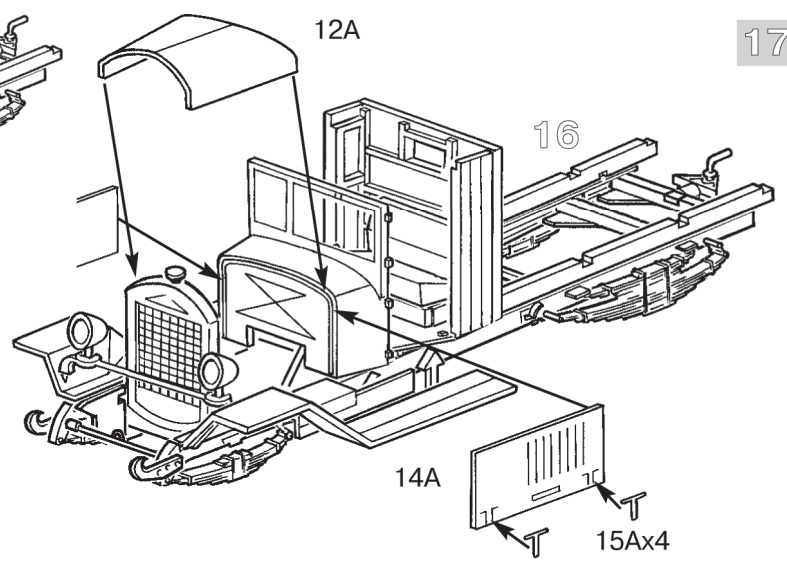
16



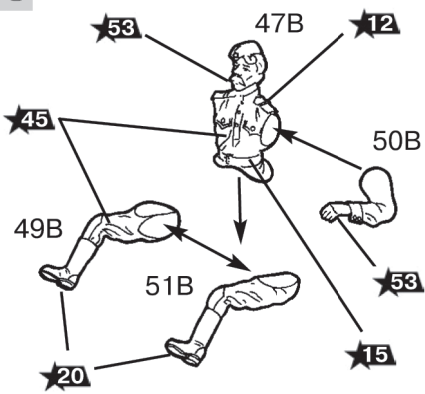
15



17

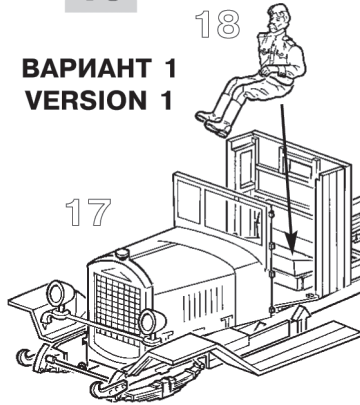


18



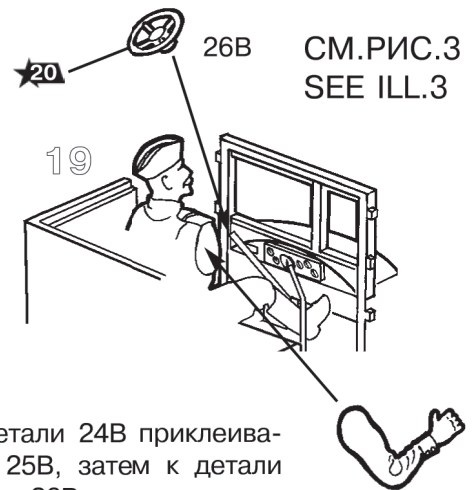
19

**ВАРИАНТ 1
VERSION 1**



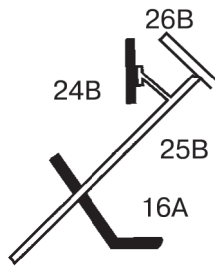
20

СМ. ПИС. 3
SEE ILL. 3



ILL.3

ПИС.3

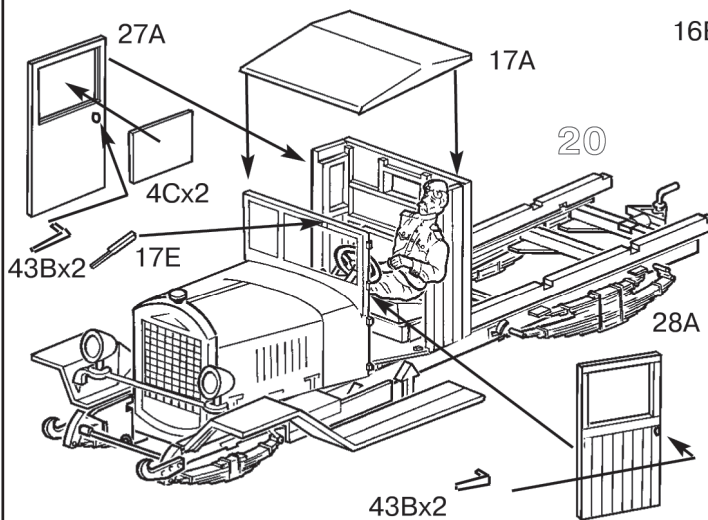


Сначала к детали 24В приклеивается деталь 25В, затем к детали 25В - деталь 26В, потом деталь 51В приклеивается к сборке 18 и детали 26В

Sequence of assembly: part 24B is pasted to part 25B, part 25B is pasted to part 26B, part 51B is pasted to assembly 18 and part 26B

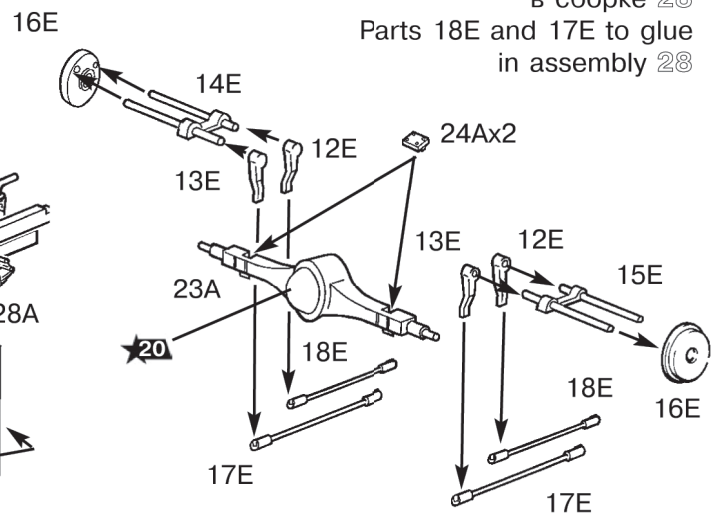
51B

21



22

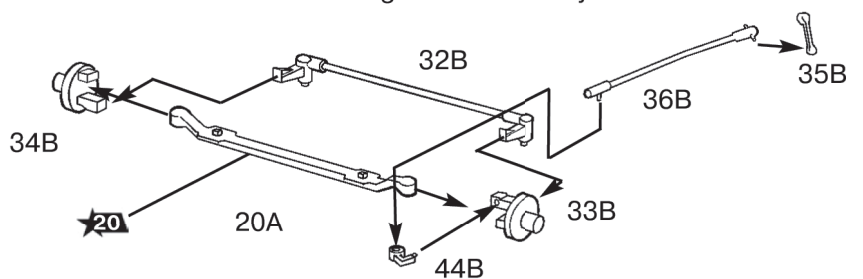
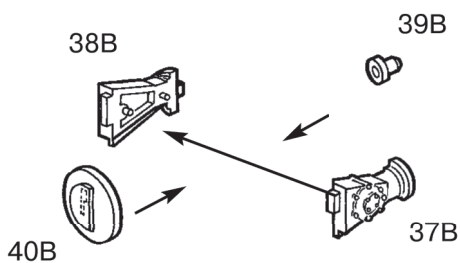
Детали 18Е и 17Е клеить в сборке 28
Parts 18E and 17E to glue in assembly 28



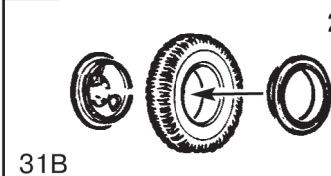
23

Детали 36В и 35В клеить в сборке 29
Parts 36B and 35B to glue in assembly 29

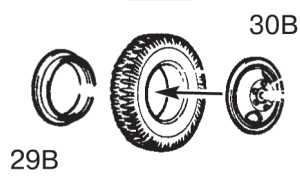
24



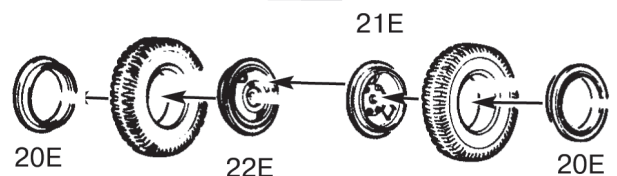
25



26

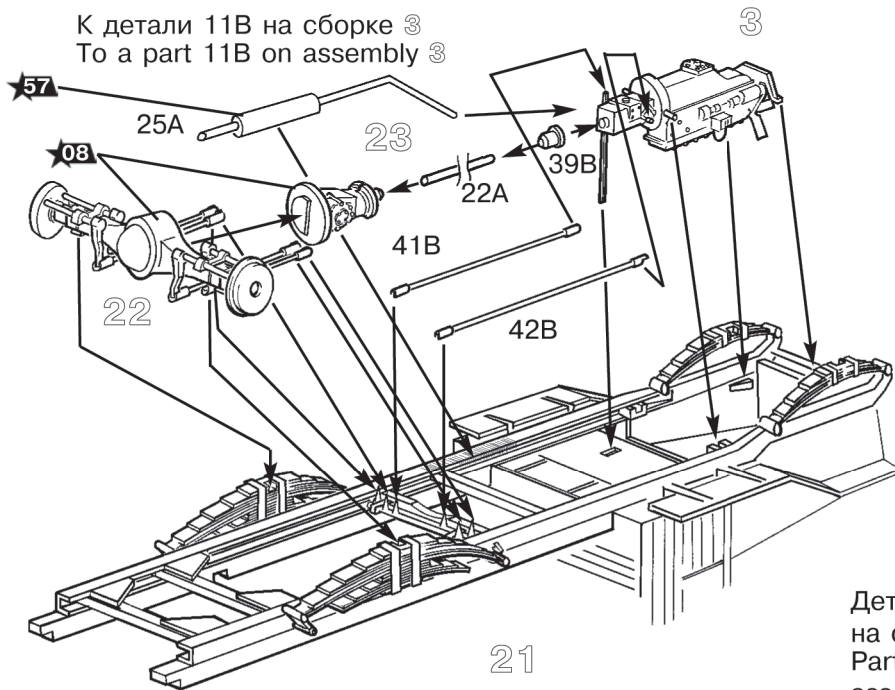


27

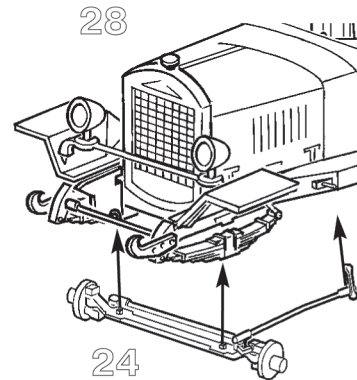


28

К детали 11В на сборке 3
To a part 11B on assembly 3



29



СМ. ПИС. 4
SEE ILL. 4

ILL. 4

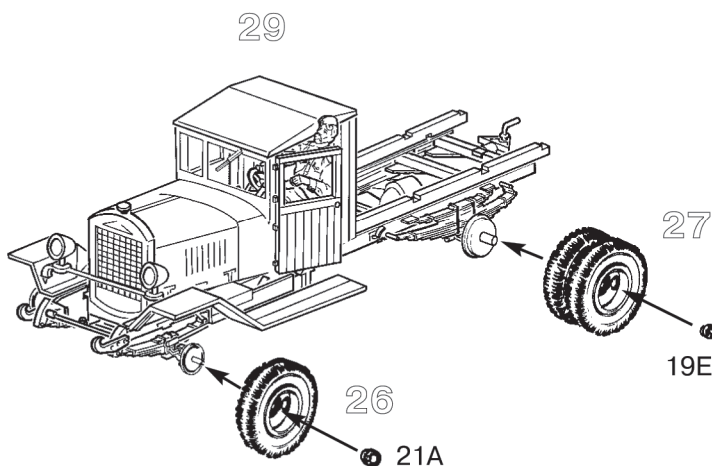
ПИС. 4

Деталь 1А
на сборке 28
Part 1A on
assembly 28

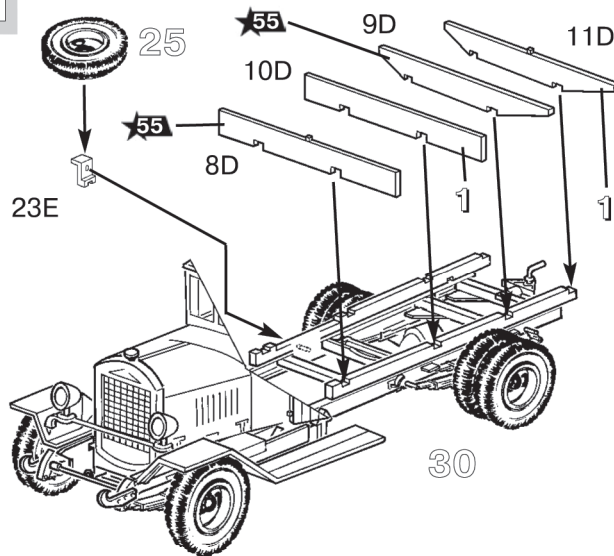


дет. 20А на сборке 24
Part 20A on
assembly 24

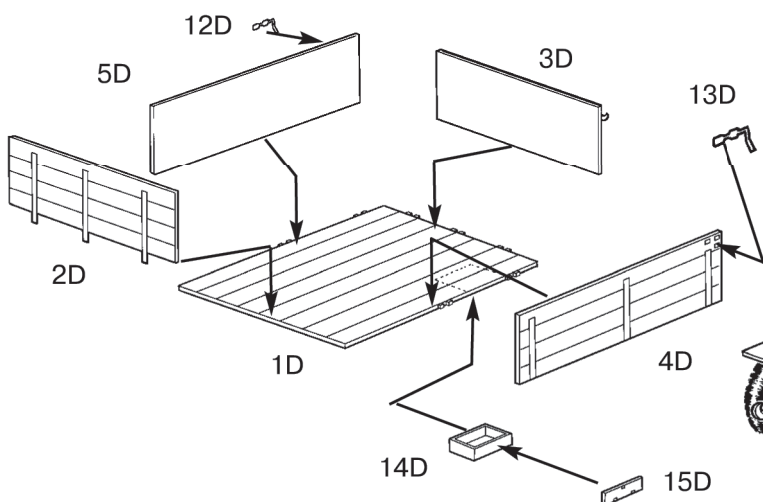
30



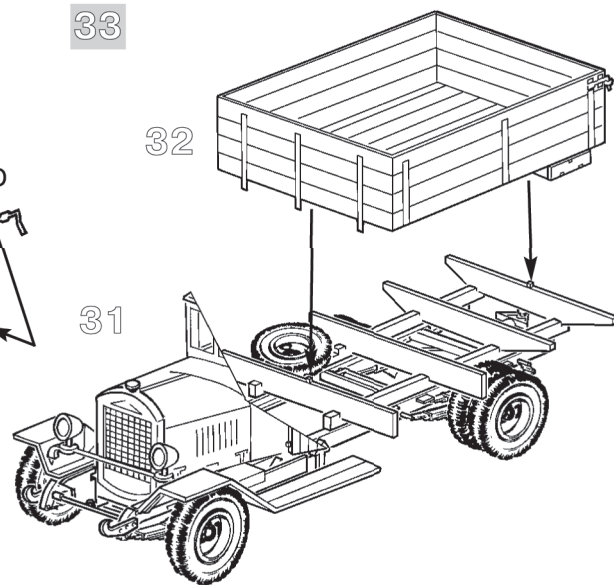
31



32



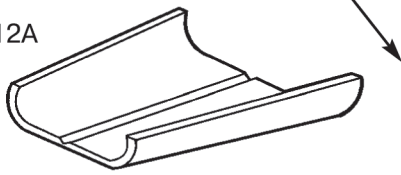
33



34

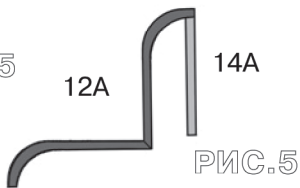
ВАРИАНТ
С ОТКРЫТЫМ КАПОТОМ
VERSION
WITH THE OPENED COWLING

12A

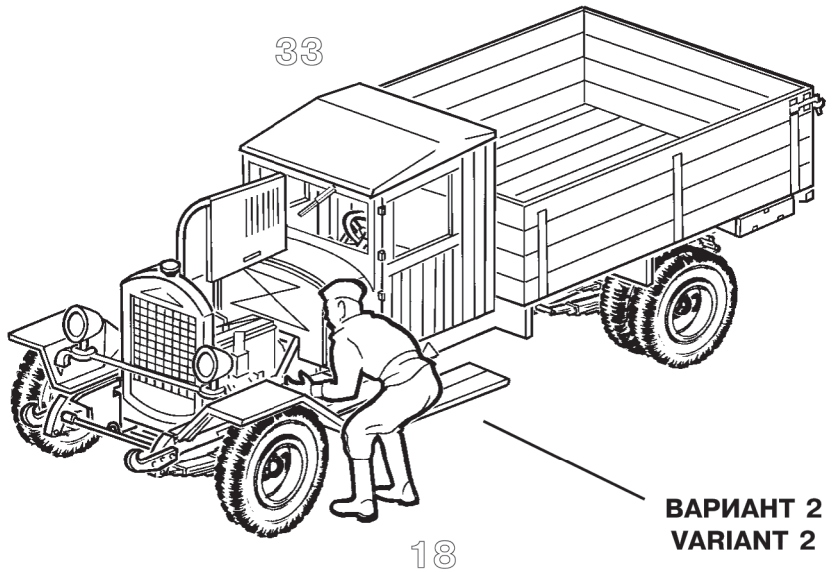


Согнуть деталь 12A вдоль паза и склеить СМ.ПИС.5
To bend a part 12A along a groove and to paste SEE ILL.5

ILL.5



35

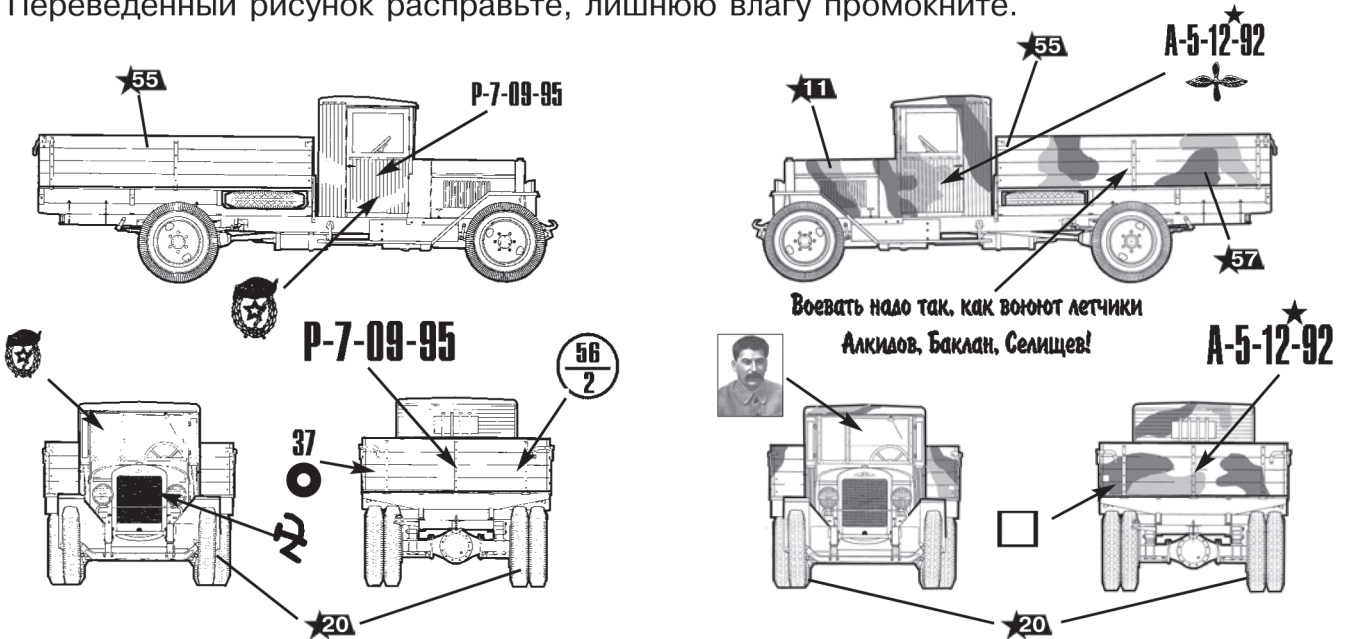


ВАРИАНТ 2
VARIANT 2

ОКРАСКА И МАРКИРОВКА / PAINTING AND MARKING

ИСПОЛЬЗОВАНИЕ СДВИЖНЫХ КАРТИНОК (ДЕКАЛЕЙ).

Вырежьте ножницами нужную часть декали. Положите в воду на 1/2 минуты наложите на нужную часть модели и сдвиньте легким нажимом пальца. Переведенный рисунок расправьте, лишнюю влагу промокните.



ОКРАСКА МОДЕЛИ, ВХОДЯЩЕЙ

В ПОДАРОЧНЫЙ НАБОР

В подарочный набор входят следующие краски:

- ★55 Защитный
- ★57 Охра
- ★11 Песочный
- ★20 Черный

которые обозначены в инструкции соответствующими цифрами.

«ЗВЕЗДА»

- ★55 Защитный
- ★57 Охра
- ★11 Песочный
- ★20 Черный
- ★15 Светло-коричневый
- ★45 Хаки
- ★12 Красный
- ★53 Телесный
- ★07 Сталь
- ★08 Вороненая сталь

“TAMIYA”

- XF61 Dark green
- XF68 Nato brown
- XF59 Desert yellow
- XF1 Black
- XF72 Brown
- XF51 Khaki drab
- XF7 Red
- XF15 Flesh
- XF56 Metallic grey metallic
- X10 Gun metal metallic