

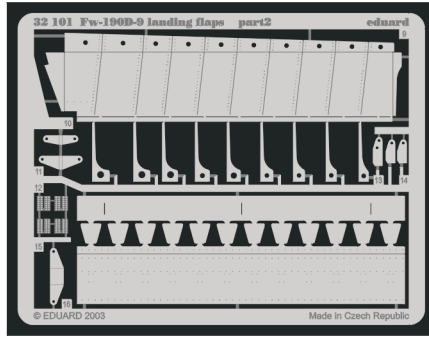
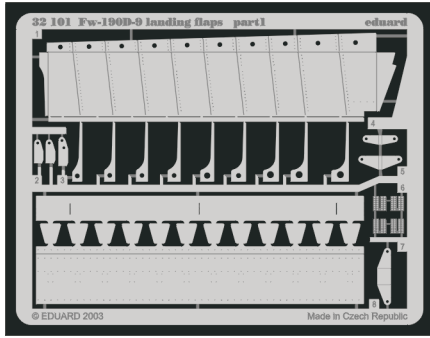


# Fw-190D-9 landing flaps

eduard

32 101

1/32 scale detail set for Hasegawa • sada detailů pro model 1/32 Hasegawa



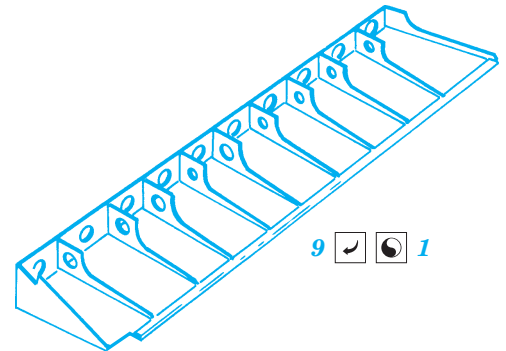
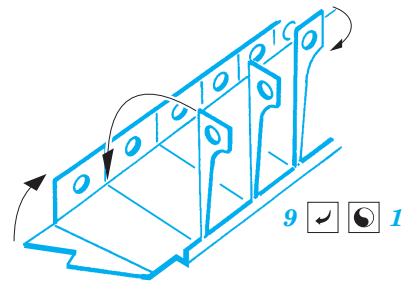
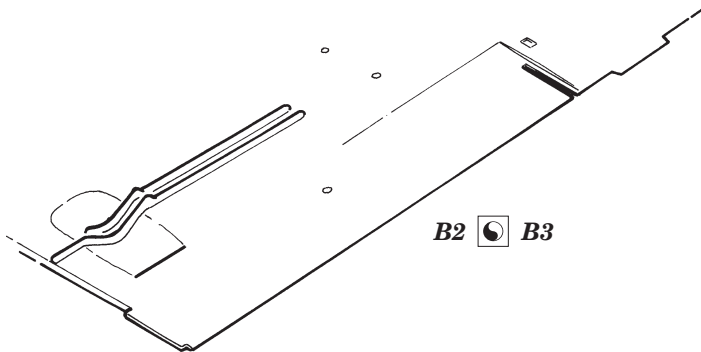
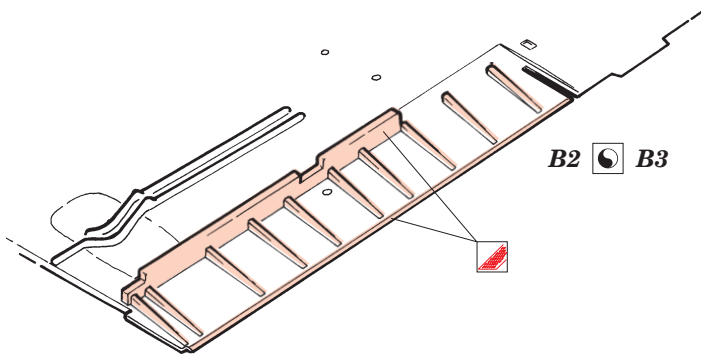
- APPLY EXPRESS MASK AND PAINT BEFORE GLUING  
POUŽÍTE EXPRESNÍ MASKU NEBEŽE PŘED SLEPENÍM
- SYMETRICAL ASSEMBLY  
SYMETRICKÁ MONTÁŽ
- REMOVE  
ODSTRANIT
- GRIND  
OBROUSIT
- DRILL HOLE  
VRTAT OTVOR
- BEND  
OHNOUT
- OPTION  
VOLBA
- REPLACE  
NAHRADIT

ORIGINAL KIT PARTS  
PŮVODNÍ DÍLY STAVEBNICE

PHOTO-ETCHED PARTS  
LEPTANÉ DÍLY

PARTS TO BE REMOVED  
DÍLY K ODSTRANĚNÍ

FILL  
TMELIT



**REFERENCES:** Squadron/Signal Publ.:Walk Around # 5510 - Fw 190D  
Aero Detail # 2 - FOCKE-WULF Fw 190D

