

## WWII German StuG.III Ausf.G Fender

### 二战德军III号突击炮G型翼子板改造件

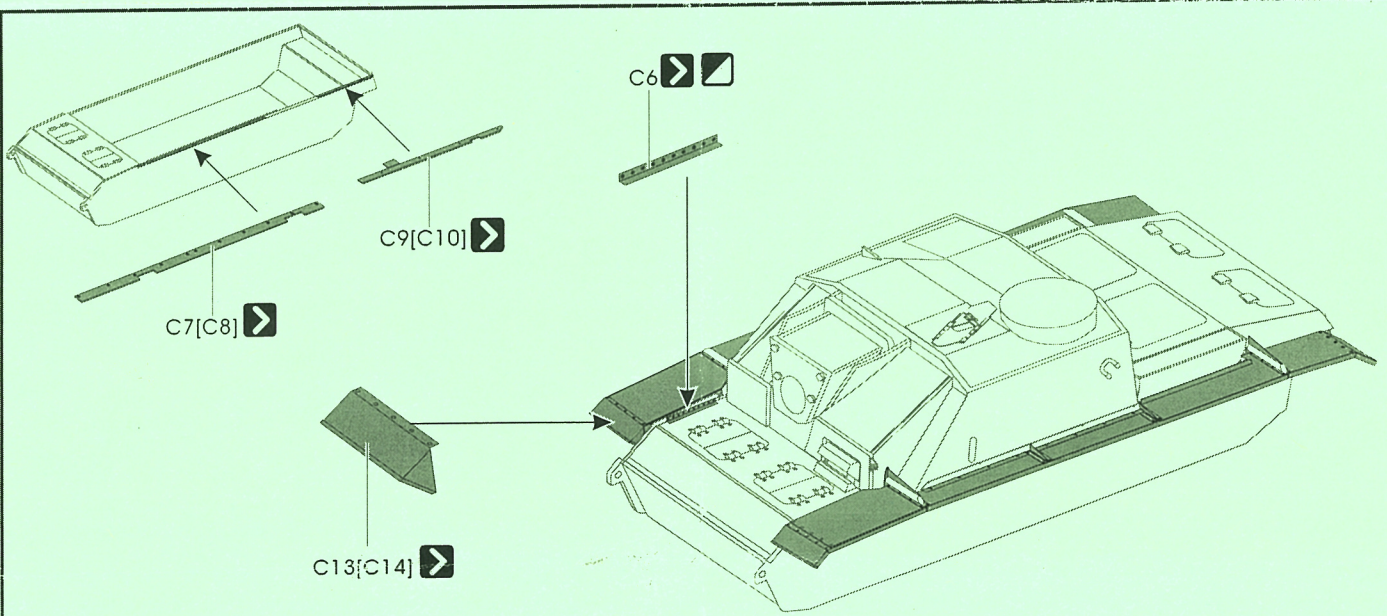
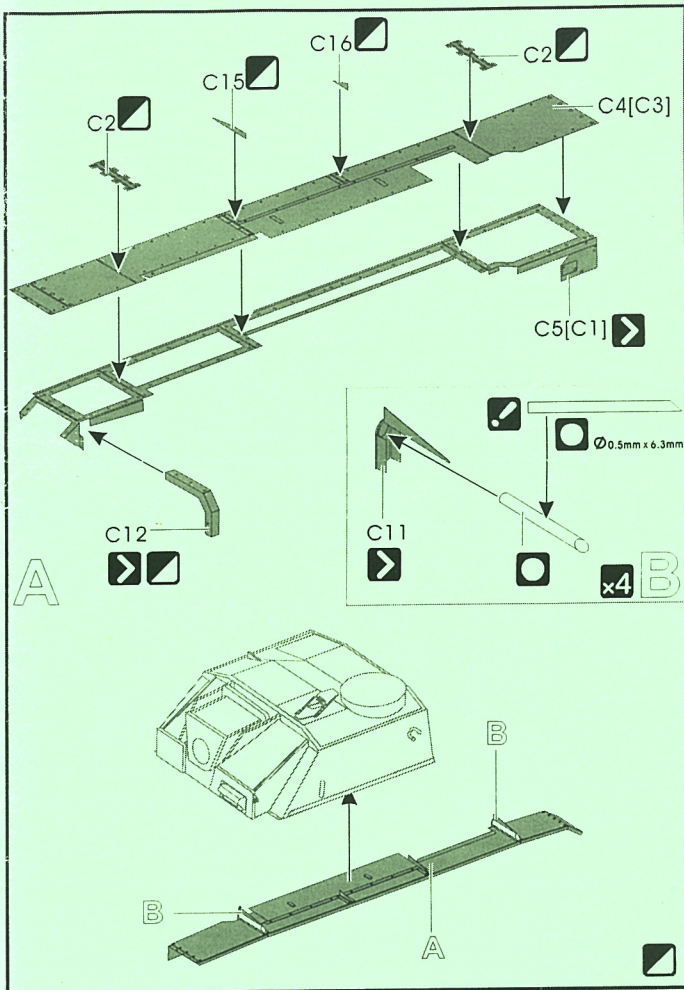
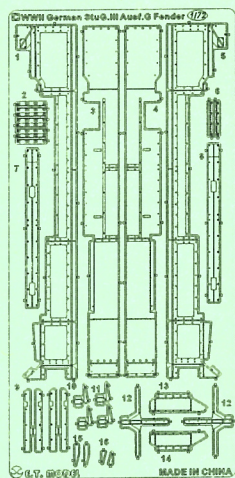
FOR DRAGON KIT

卷曲 CRIMP	弯折 BEND	切除 REMOVE	开孔 OPEN HOLE	烙焊 SOLDER	退火 ANNEAL
填补 FILL	冲压 PRESS	打磨 GRIND	对侧相同 REPEAT ON OPPOSITE SIDE	选择安装 OPTIONAL	金属件 METAL PART
注意 BE CAREFUL	制作2组 MAKE 2pc	铜管制作 BRASS TUBE	胶棒制作 ABS ROD	自制 MAKE IT YOURSELF	树脂件 RESIN PART

A1 改造件零件编号  
NUMBER OF PE PART

B2 原零件编号  
NUMBER OF KIT PART

C3 被替换的原零件编号  
NUMBER OF REPLACED KIT PART



RECOMMEND	推荐选购
E72-004	WWII German KING TIGER (Henschel Turret) 二战德军亨舍尔型虎王重型坦克改造件
E72-006	WWII German TIGER I Initial Production 二战德军虎I极初期型坦克改造件
E72-010	WWII German Panther G Anti Aircraft Armour 二战德军豹G型防空装甲板改造件
E72-011	WWII German Jagdpanther Early 二战德军猎豹坦克歼击车早期型改造件
E72-014	WWII German Pz.kpfw.IV Ausf.G 二战德军4号G坦克改造件
E72-015	WWII German StuG.III Ausf.G Early Production 二战德军III号突击炮G型早期型改造件
E72-016	WWII German StuG.III Ausf.G Early Production 二战德军III号突击炮G型翼子板改造件
E72-017	WWII German StuG.III Ausf.G Zimmerit 二战德军III号突击炮G型防磁装甲改造件
E72-020	WWII German KING TIGER (Porsche Turret) 二战德军保时捷型虎王重型坦克改造件
E72-021	WWII German King Tiger/Jagdtiger Fender & Schurzen 二战德军虎王及猎虎侧裙改造件